

**DESPIECE
PEÇAS
SPARE PARTS**

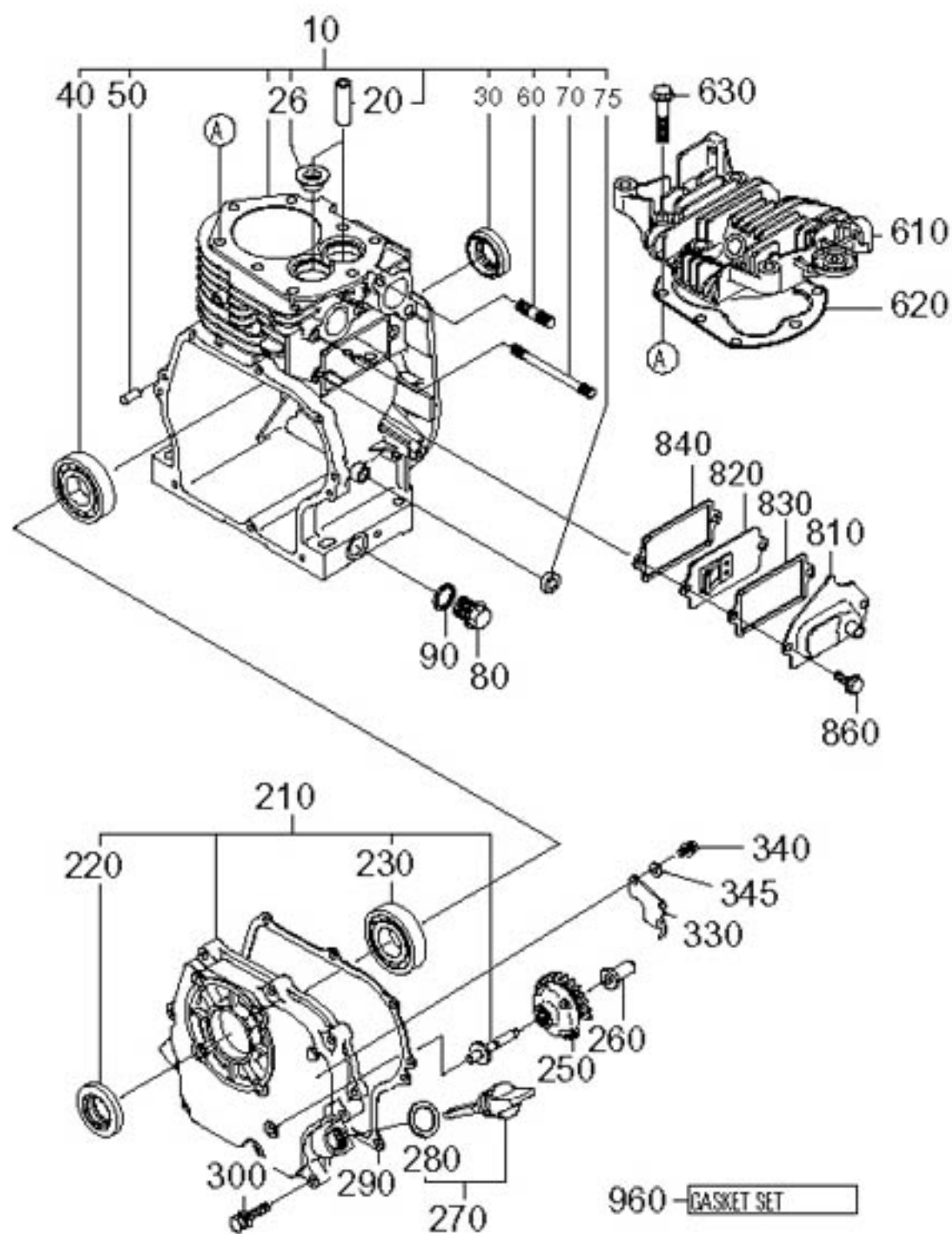


BENZZA
www.benza.es



<i>Modelo</i> <i>Modêlo</i> <i>Model</i>	E2200
<i>Motor</i> <i>Motor</i> <i>Engine</i>	
<i>Alternador</i> <i>Alternador</i> <i>Alternator</i>	
<i>Chasis</i> <i>Chassis</i> <i>Chassis</i>	

FIG. 100

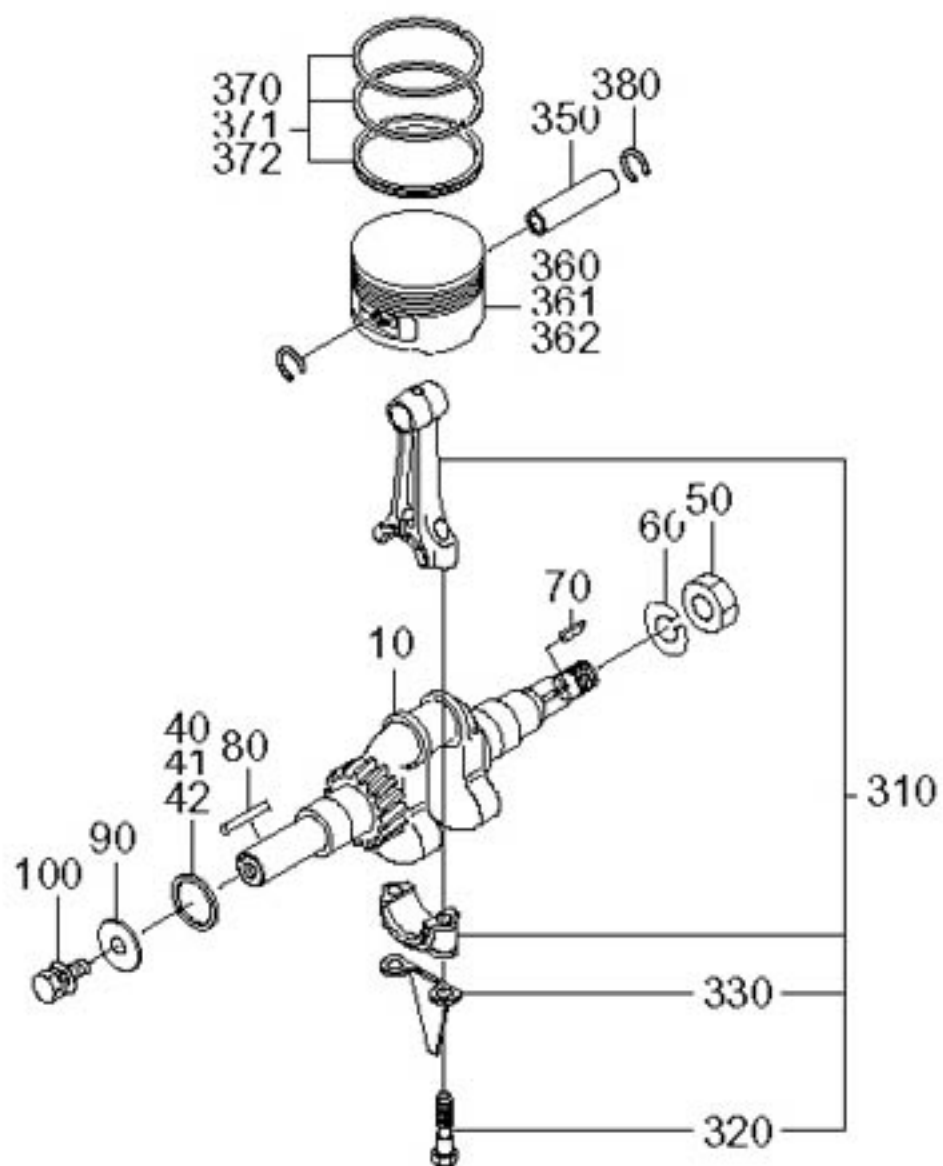


Parts Catalog

EY203D61090/100 CRANK CASE

Ref.No.	Part Number	Description	Q'ty	Remarks	Code No.	Interchangeable Part Number	Service News
10	282-10111-01	CRANK CASE CP	1	W/STEM SEAL	-		
20	227-14202-03	VALEVE GUIDE	2	6.5DX11DX35L	-		
26	282-16301-03	STEM SEAL	1	5.7DX14DX24DX10.2T	-		
30	044-02501-50	OIL SEAL	1	25DX38DX7B	-		
40	X60-02501-90	BALL BEARING	1	25DX52DX15B	-		
50	031-00600-20	DOWEL PIN	2	6DX14.5L	-		
60	010-50802-50	STUD	2	M8X1.25X25L	-		
70	010-50601-20	STUD	2	M6X1.0X82L	-		
75	044-00800-10	OIL SEAL	1	8DX14DX4B	-		
80	040-11400-30	PLUG	2	M14X1.5X20DX12L	-		
90	021-11400-20	GASKET	2	14.1DX19DX2.3T	-		
210	282-11002-01	MAIN BEARING COVER C	1	4-5/16-24UNF	-		
220	044-02501-60	OIL SEAL	1	25DX41DX7B	-		
230	X60-02501-90	BALL BEARING	1	25DX52DX15B	-		
250	227-45003-01	GOVERNOR GEAR CP	1	52DX26T N=25	-		
260	205-41901-03	GOVERNOR SLEEVE	1	6DX9DX16DX26L	-		
270	282-63601-H1	OIL GAUGE CP	1	M18X1.5,L=59+23	-		
280	X21-31600-20	GASKET	1	16DX23DX1.2T RUBBER	-		
290	227-16001-03	GASKET (BEARING COV)	1	T=0.3	-		
300	013-00600-40	BOLT AND WASHER AY	8	M6X1.0X30L W/SW	-		
610	227-13001-13	CYLINDER HEAD	1		-		
620	282-15001-01	GASKET CP (HEAD)	1	T=1.5	-		
630	011-00800-10	FLANGE BOLT	8	M8X1.25X17DX40L	-		
810	227-14301-01	TAPPET COVER CP	1		-		
820	227-14401-01	BREATHER PLATE CP	1		-		
830	282-16006-03	GASKET(TAPPET COVER)	1	T=0.8	-		
840	282-16007-23	GASKET (BREATHER PLA)	1	T=1.5	-		
860	011-00600-20	FLANGE BOLT	2	M6X1.0X14DX12L	-		
960	282-99001-17	GASKET SET	1		-		

FIG. 200

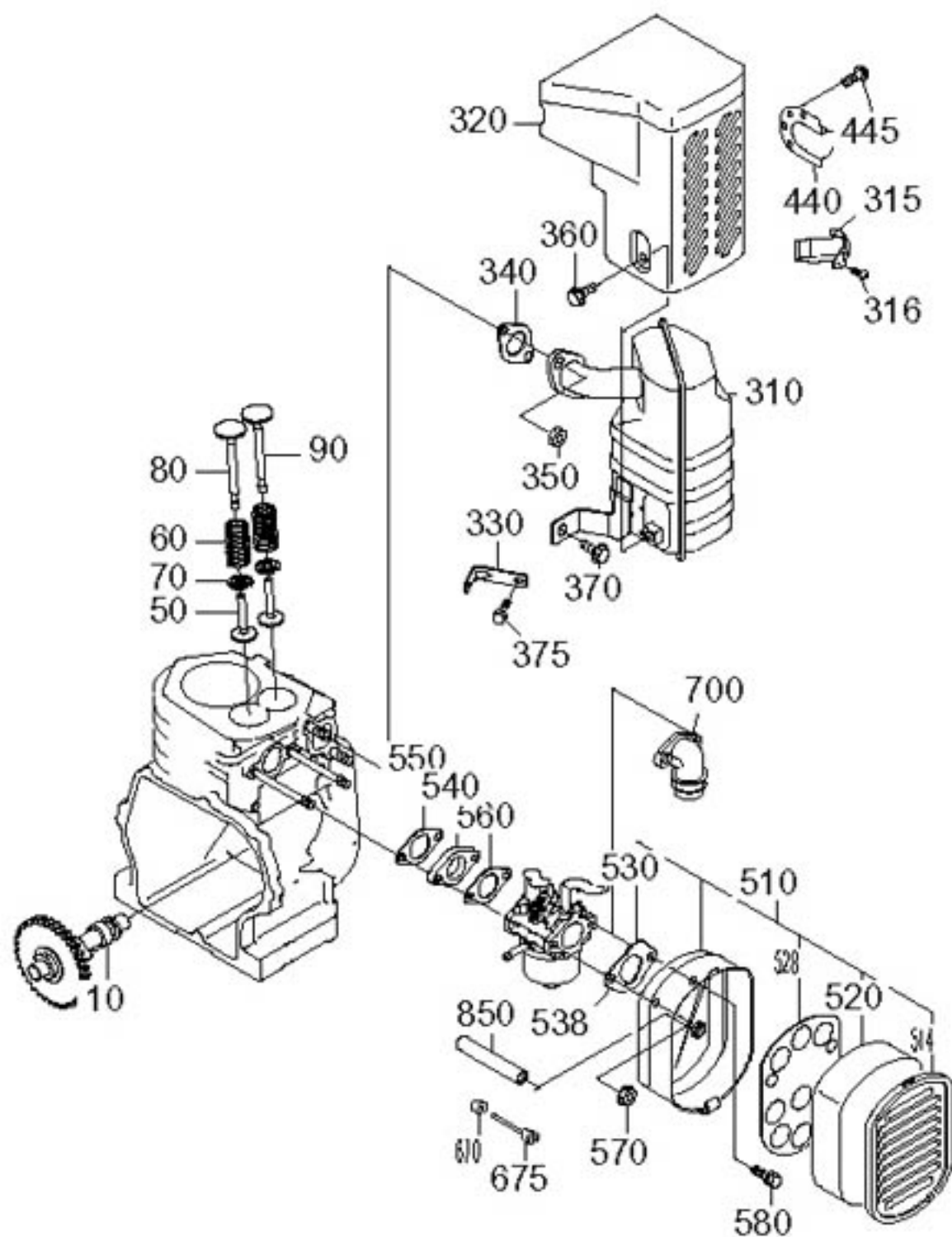


Parts Catalog

EY203D61090/200 CRANKSHAFT,PISTON

Ref.No.	Part Number	Description	Q'ty	Remarks	Code No.	Interchangeable Part Number	Service News
10	282-21201-01	CRANKSHAFT CP	1	L=272 DH19.8DX48L+TA	-		
40	023-02501-10	SPACER	1	25.3DX32DX0.6T	-		
41	023-02501-20	SPACER	1	25.3DX32DX0.8T	-		
42	023-02501-30	SPACER	1	25.3DX32DX1.0T	-		
50	002-18140-00	NUT	1		-		
60	003-20140-00	SPRING WASHER	1		-		
70	032-30300-10	WOODRUFF KEY	1	3BX6HX16D	-		
310	227-22501-10	CONNECTING ROD AY	1	91CDX24B 26D-14D	-		
320	227-23001-13	CONNECTING ROD BOLT	2	M7X1.0X13.5DX38L	-		
330	227-23101-03	OIL SCRAPER	1		-		
350	282-23301-03	PISTON PIN	1	14DX9DX52L	6666-		
350	214-23301-13	PISTON PIN	1	14DX9DX52L	-6665	282-23301-03	
360	282-23411-H3	PISTON	1	STD (67DX56H)	6576-		
360	227-23401-03	PISTON	1	STD (67DX56H)	-6575	282-23411-H3	
361	282-23412-H3	PISTON	1	0.25 O.S.(67DX56H)	6576-		
361	227-23402-03	PISTON	1	0.25 O.S.(67DX56H)	-6575	282-23412-H3	
362	282-23413-H3	PISTON	1	0.50 O.S.(67DX56H)	6576-		
362	227-23403-03	PISTON	1	0.50 O.S.(67DX56H)	-6575	282-23413-H3	
370	282-23511-07	PISTON RING SET	1	STD (67D)	-		
371	282-23512-07	PISTON RING SET	1	0.25 O.S.(67D)	-		
372	282-23513-07	PISTON RING SET	1	0.50 O.S.(67D)	-		
380	056-51400-10	CLIP	2	15.3DX1.2D	-		

FIG. 300

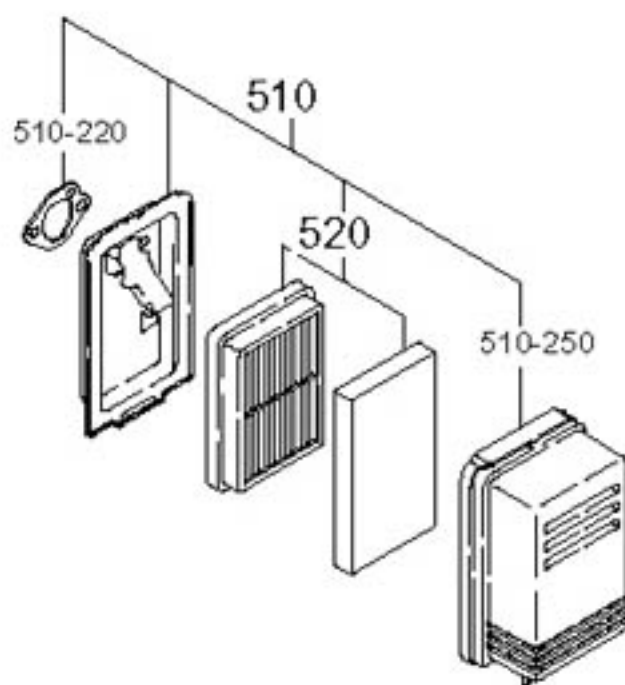


Parts Catalog

EY203D61090/300 INTAKE EXHAUST

Ref.No.	Part Number	Description	Q'ty	Remarks	Code No.	Interchangeable Part Number	Service News
10	227-31701-03	CAMSHAFT	1	L=113 89DX8B N=44	-		
50	227-33301-03	TAPPET	2	24DX7DX41.7L	-		
60	227-33601-03	VALVE SPRING	2	20DX2.3DX37L N=8	-		
70	227-33701-03	SPRING RETAINER	2	4.4WX22.7DX5.3T	-		
80	282-33401-03	INTAKE VALVE	1	28DX6.5DX85.6L	-		
90	282-33501-03	EXHAUST VALVE	1	24DX6.5DX85.8L	-		
310	282-30101-N1	MUFFLER CP	1		-		
320	282-34201-J1	MUFFLER COVER CP	1		-		
340	282-35201-01	GASKET CP (EXHAUST)	1	T=1.5 29D 8.5DX50P	-		
350	017-00800-30	NUT	2	M8X1.25X6.5H	-		
360	011-00600-10	FLANGE BOLT	3	M6X1.0X14DX8L	-		
370	011-00600-20	FLANGE BOLT	1	M6X1.0X14DX12L	-		
540	227-32901-13	INSULATOR	1	T=7 22D 6.5DX42P	-		
550	282-35901-03	GASKET (INSULATOR)	1	T=0.5 25D 6.5DX42P	-		
560	227-35904-03	GASKET 2 (INSULATOR)	1	T=0.3 22.5D 6.5DX42P	-		
570	226-39212-00	NUT AND WASHER AY	2	M6X1.0X14DX6H W/SW	-		
580	001-10061-20	BOLT AND WASHER AY	1		-		
850	085-10802-10	RUBBER PIPE	1	8DX11DX64L	-	085-10800-00	

FIG. 315

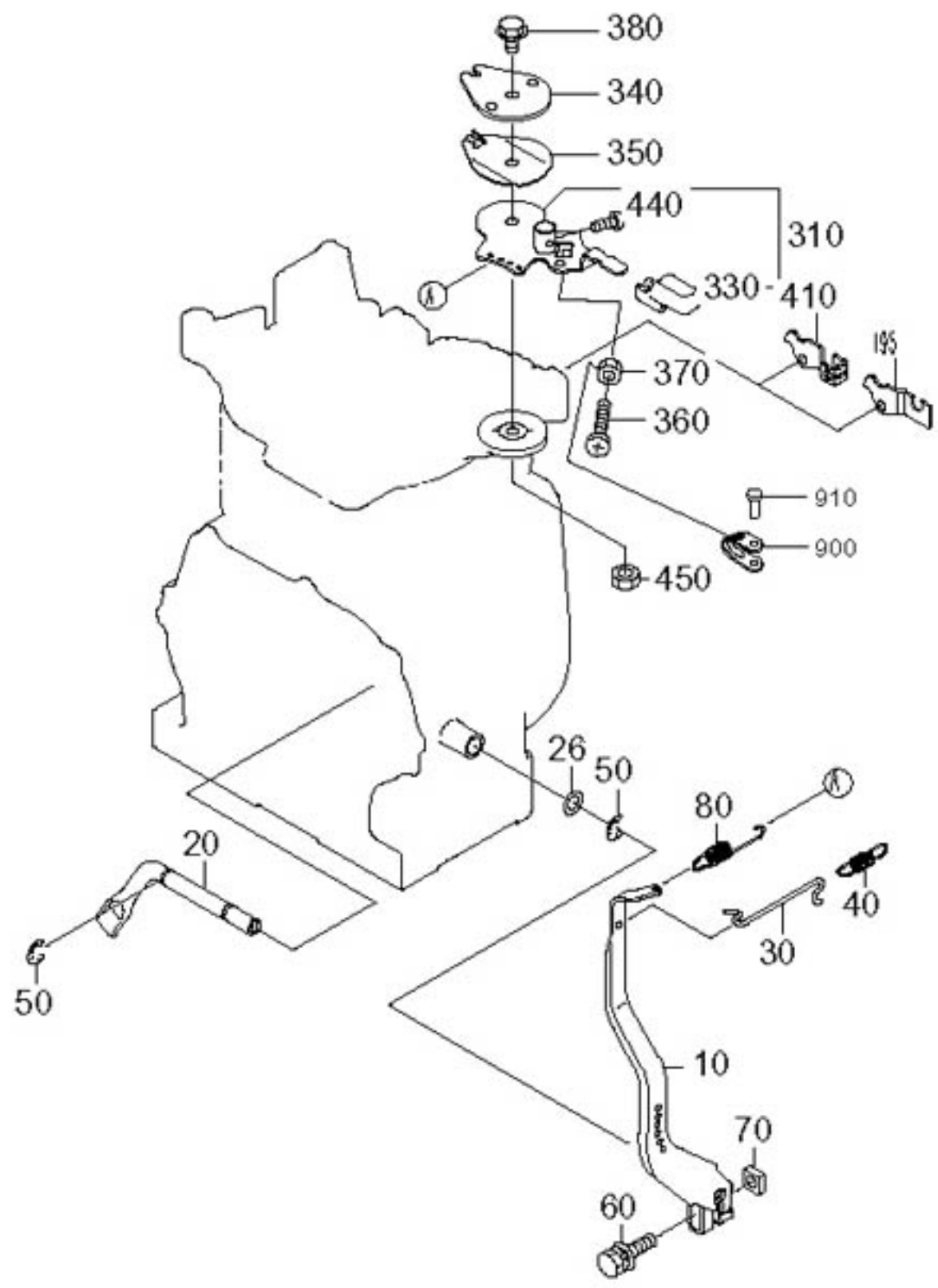


Parts Catalog

EY203D61090/315 INTAKE EXHAUST

Ref.No.	Part Number	Description	Q'ty	Remarks	Code No.	Interchangeable Part Number	Service News
510	282-32610-00	AIR CLEANER AY	1	DUAL	-		
510-220	282-32651-08	PACKING	1		-		
510-250	282-32640-08	COVER CP	1		-		
520	282-32601-07	ELEMENT SET	1	DUAL	-		

FIG. 400

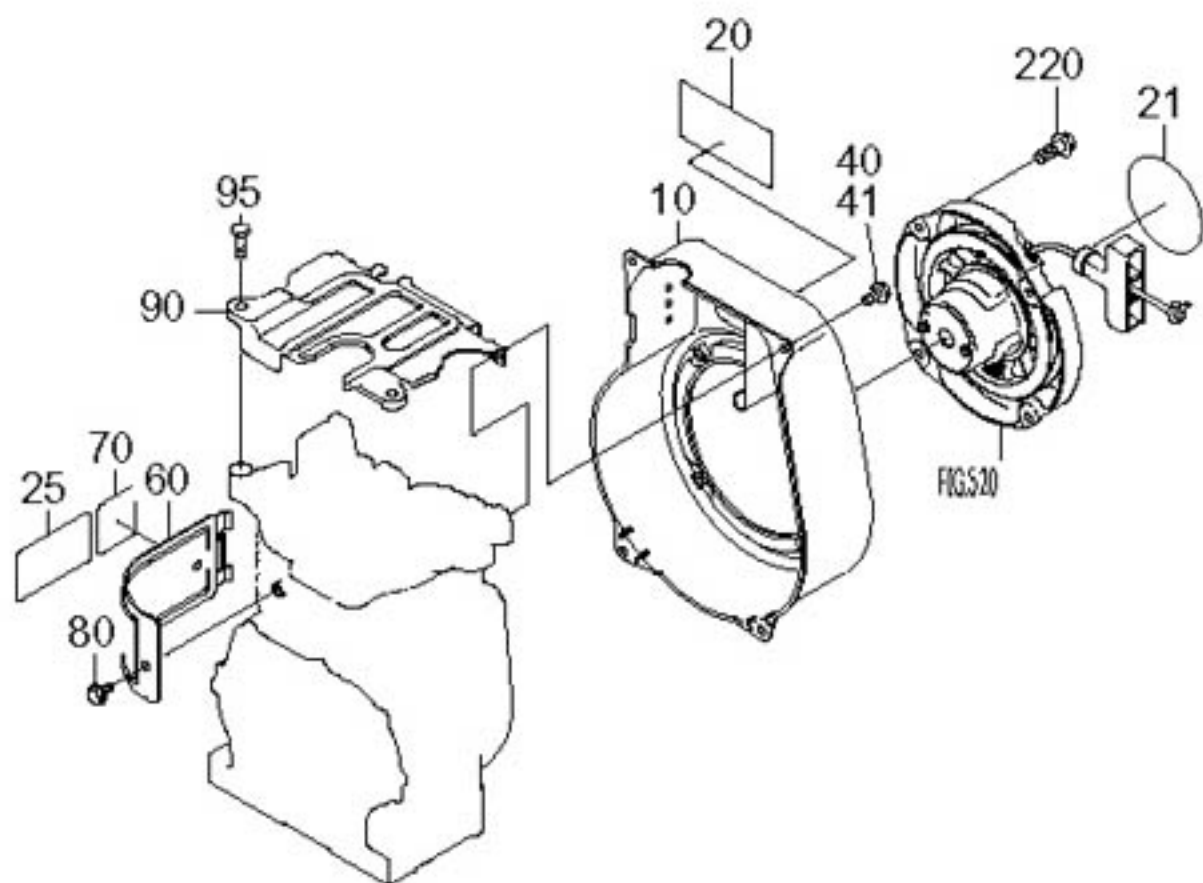


Parts Catalog

EY203D61090/400 GOVERNOR,OPERATION

Ref.No.	Part Number	Description	Q'ty	Remarks	Code No.	Interchangeable Part Number	Service News
10	227-42301-11	GOVERNOR LEVER CP	1		-		
20	227-42201-03	GOVERNOR SHAFT	1		-		
26	003-11080-00	WASHER	1		-		
30	227-42701-01	GOVERNOR ROD	1		-		
40	227-42801-03	ROD SPRING	1	6DX0.5DX28L N=16	-		
50	003-13060-00	CLIP	2		-		
60	001-14062-50	BOLT AND WASHER AY	1		-		
70	018-60600-20	NUT	1	M6X1.0X4.9H SQUARE	-		
80	227-42502-13	GOVERNOR SPRING	1	8DX0.7DX46L N=16.5	-		
310	227-43301-10	SPEED CONTROL AY	1		-		
330	227-43601-03	KNOB	1		-		
340	227-43501-13	STOP PLATE	1		-		
350	227-45002-03	SPRING WASHER	1		-		
360	004-31063-00	SCREW	1		-		
370	002-27060-00	NUT	1		-		
380	011-00600-30	FLANGE BOLT	1	M6X1.0X14DX14L	-		

FIG. 500

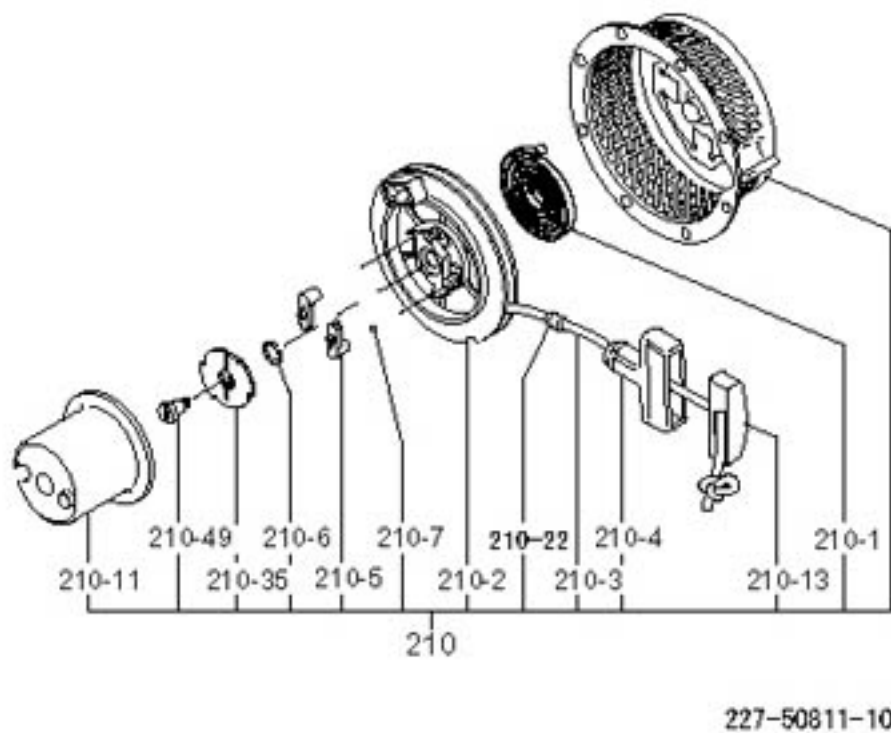
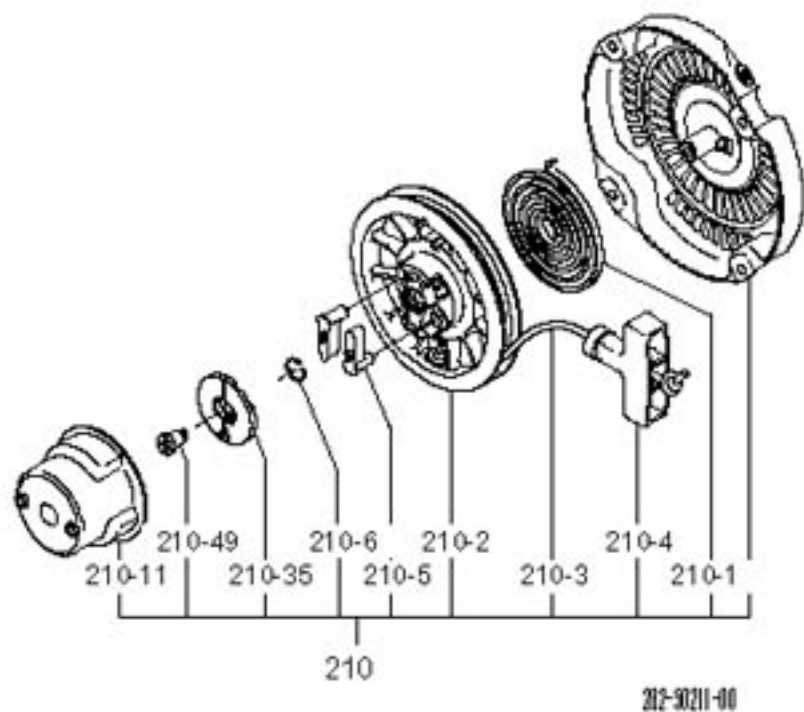


Parts Catalog

EY203D61090/500 COOLING,STARTING

Ref.No.	Part Number	Description	Q'ty	Remarks	Code No.	Interchangeable Part Number	Service News
10	282-51360-11	BLOWER HOUSING CP	1	ROBIN YELLOW	-		
20	282-95101-13	LABEL(MODEL)	1	50X95	6576-		
20	282-95101-03	LABEL(MODEL)	1	50X95	-6575	282-95101-13	
21	073-20054-70	LABEL(TRADE MARK)	1	60D	6607-		
21	073-20051-40	LABEL(TRADE MARK)	1	64D	-6606	073-20054-70	
40	011-00600-30	FLANGE BOLT	4	M6X1.0X14DX14L	-		
60	227-52601-03	CYLINDER BAFFLE	1		-		
70	282-91860-H3	LABEL(ENGINE NAME)	1	38X34 ENGLISH	-		
80	011-00600-10	FLANGE BOLT	1	M6X1.0X14DX8L	-		
90	227-52701-03	HEAD COVER	1		-		
220	011-00600-10	FLANGE BOLT	4	M6X1.0X14DX8L	-		

FIG. 520

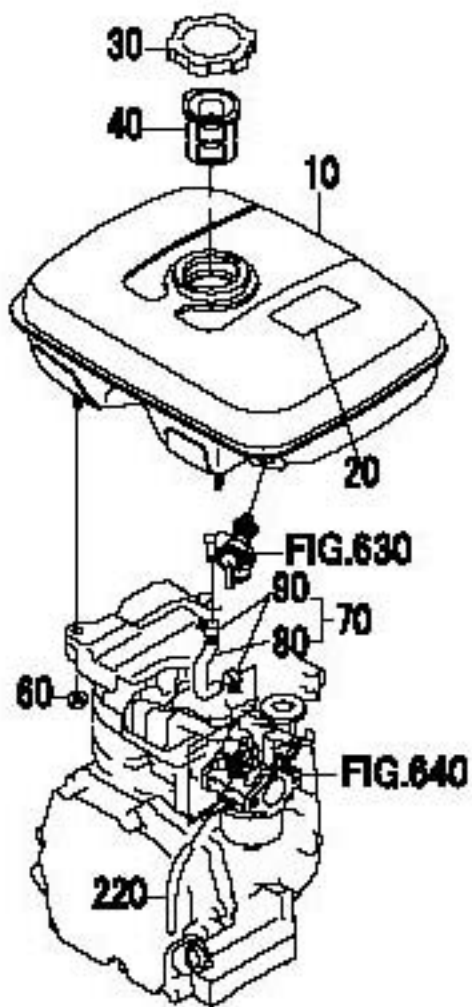


Parts Catalog

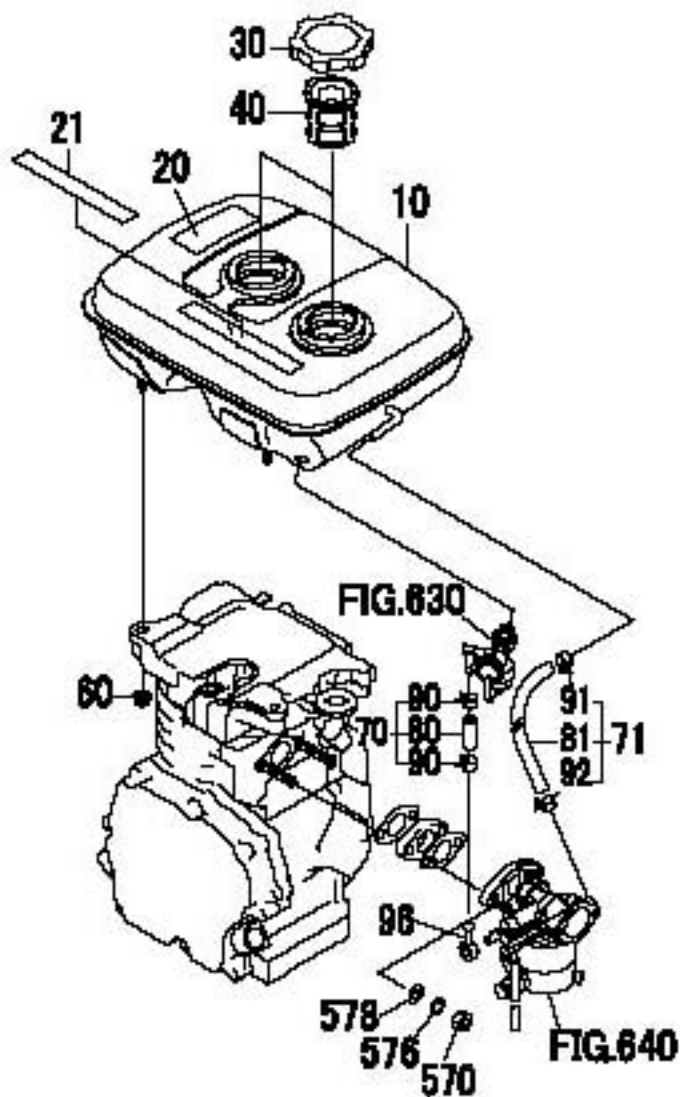
EY203D61090/520 COOLING STARHIG

Ref.No.	Part Number	Description	Q'ty	Remarks	Code No.	Interchangeable Part Number	Service News
210	282-50211-10	RECOIL STARTER AY	1	D 156PD	-		
210-1	270-50115-08	SPIRAL SPRING	1		-		
210-2	269-50120-08	REEL	1		-		
210-3	282-50111-18	STARTER ROPE	1		-		
210-4	261-50100-08	STARTER KNOB	1		-		
210-5	270-50125-08	RATCHET	2		-		
210-6	227-50131-08	FRICTION SPRING	1		-		
210-7	227-50135-08	RETURN SPRING	2		-		
210-8	270-50261-08	RATCHET GUIDE	1		-		
210-11	269-50145-18	STARTER PULLEY	1		-		
210-49	227-50152-08	SET SCREW	1		-		

FIG. 600



KEROSENE

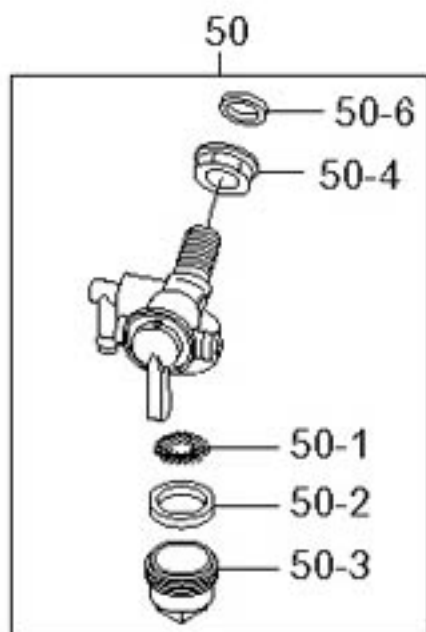


Parts Catalog

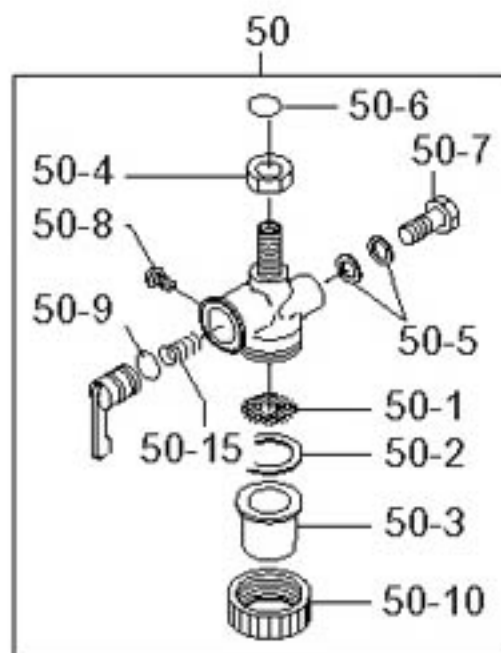
EY203D61090/600 FUEL LUBRICANT

Ref.No.	Part Number	Description	Q'ty	Remarks	Code No.	Interchangeable Part Number	Service News
10	282-60101-11	FUEL TANK CP	1	3.8L ROBIN YELLOW	-		
20	073-20051-81	LABEL (WARNING)	1	42X104 ENGLISH	-		
30	043-04400-50	FUEL TANK CAP CP	1	43DX68DX14H BLACK	-		
40	064-13600-10	FUEL FILTER	1	36DX46DX43H	-		
60	002-38060-00	FLANGE NUT	2		-		
70	282-62601-H1	FUEL PIPE CP	1	6DX12D(FORMED)	-		
90	X56-11100-20	HOSE CLAMP	2	10.5DX8BX0.7T	-		

064-20064-00



064-20071-01



Parts Catalog

EY203D61090/630 FUEL LUBRICANT

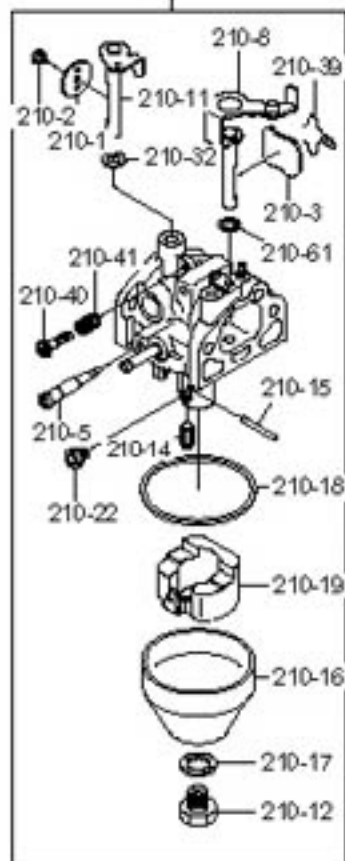
Ref.No.	Part Number	Description	Q'ty	Remarks	Code No.	Interchangeable Part Number	Service News
50	064-20064-00	FUEL STRAINER AY	1		-		
50-1	064-20064-20	FILTER	1		-		
50-2	064-20064-10	PACKING	1		-		
50-3	064-20042-10	CUP	1		-		
50-4	064-20064-30	NUT	1		-		
50-6	064-20064-40	PACKING	1		-		

281-62301-00

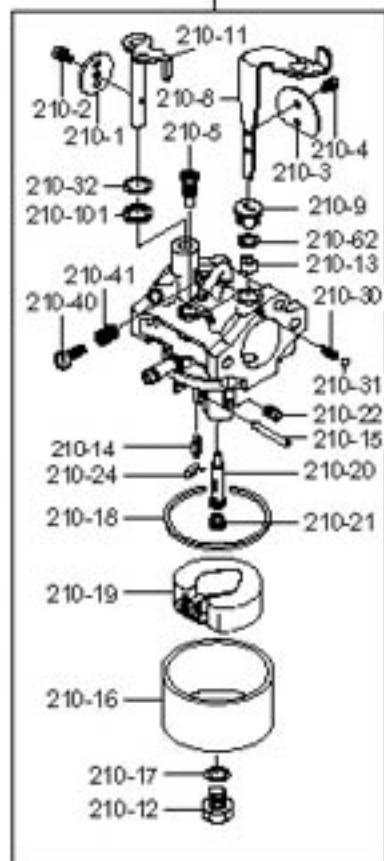
226-62341-00
 226-62388-00
 226-62455-00
 226-62456-00
 226-62460-00

226-62502-00

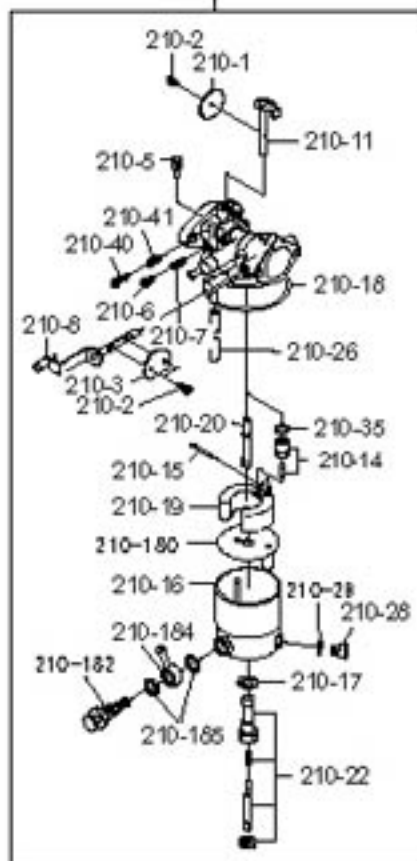
210



210



210

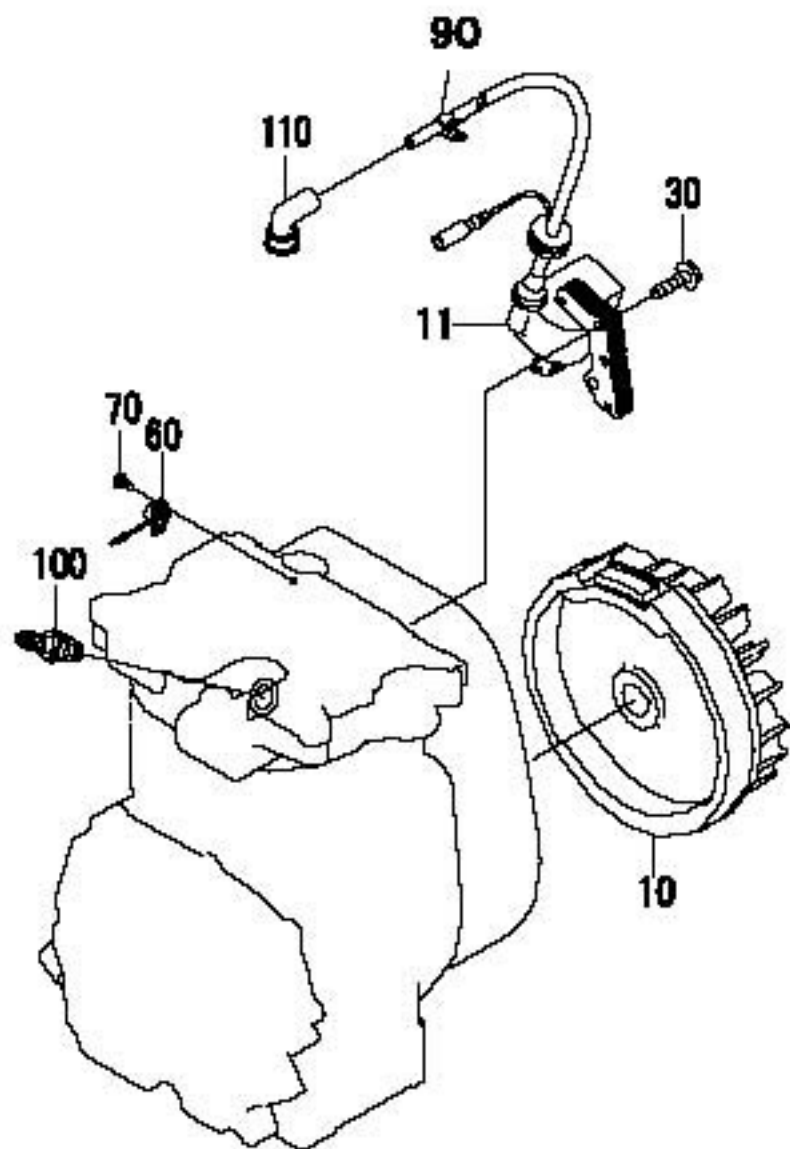


Parts Catalog

EY203D61090/640 FUEL LUBRICANT

Ref.No.	Part Number	Description	Q'ty	Remarks	Code No.	Interchangeable Part Number	Service News
210	227-62480-00	CARBURETOR AY	1		-		
210-1	252-62535-08	THROTTLE VALVE	1	#180	-		
210-2	209-62351-08	SCREW	1		-		
210-3	226-62525-08	CHOKE VALVE	1		-		
210-4	237-62451-08	SCREW	2		-		
210-5	227-62423-08	PILOT JET	1	#55	-		
210-8	226-62520-18	SHAFT AY(CHOKE)	1		-		
210-9	226-62551-08	RING	1		-		
210-11	226-62532-08	SHAFT AY(THROTTLE)	1		-		
210-12	227-62451-08	BOLT	1		-		
210-13	226-62550-08	RING	1		-		
210-14	226-62502-08	NEEDLE VALVE AY-HOYO	1		-		
210-15	214-62515-08	PIN	1		-		
210-16	227-62558-08	FLOAT CHAMBER BODY	1		-		
210-17	214-62450-08	PACKING	1		-		
210-18	214-62540-08	CHAMBER PACKING	1		-		
210-19	226-62506-08	FLOAT	1		-		
210-22	226-62411-08	MAIN JET	1	#77.5	-		
210-24	226-62701-18	CLIP	1		-		
210-30	209-62446-08	CHOKE SPRING	1		-		
210-31	209-62353-08	STEEL BALL	1		-		
210-40	209-62352-08	SCREW	1		-		
210-41	209-62445-08	SPRING	1		-		
210-62	227-62559-08	SEAL	1		-		
210-101	156-62351-08	PACKING	1		-		
210-102	106-62392-08	SEAL	1		-		

FIG. 700

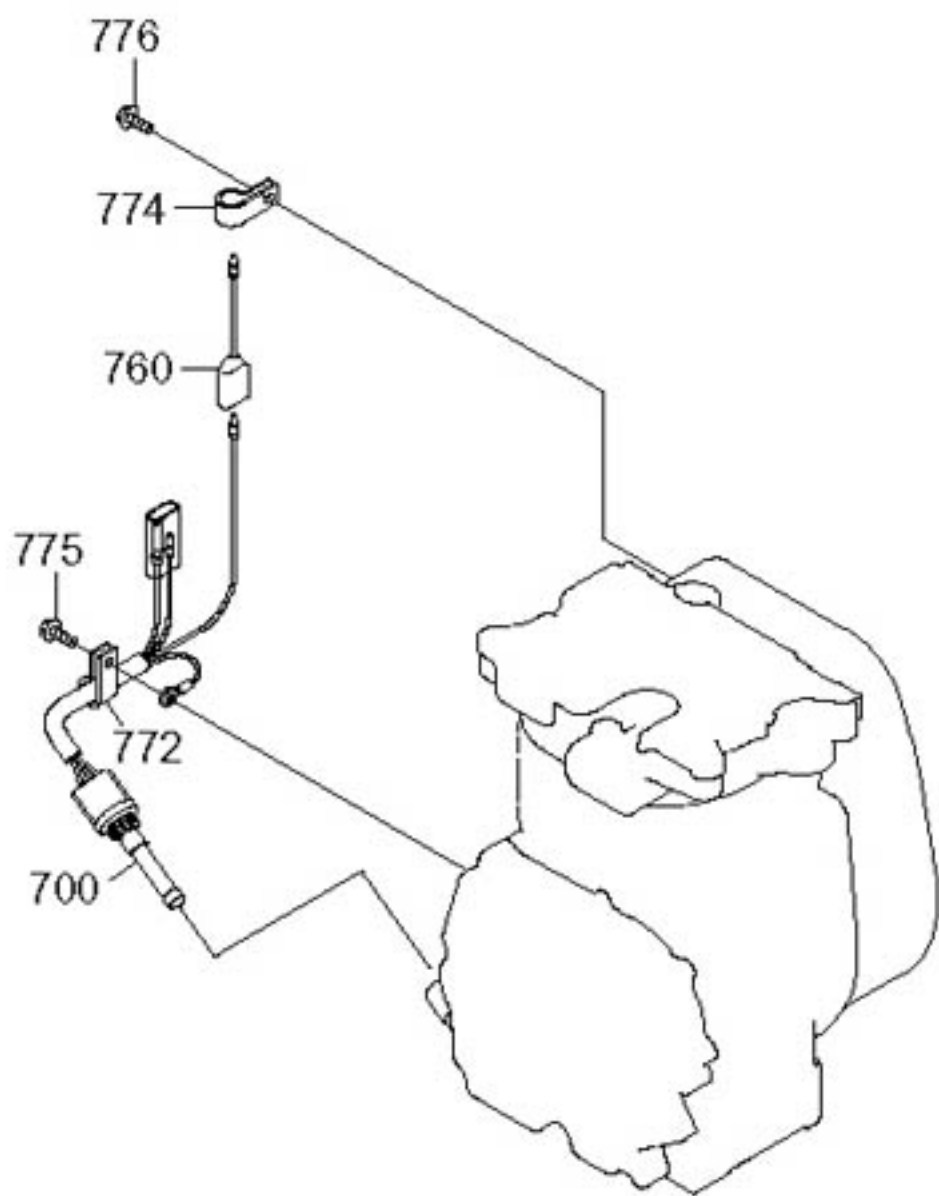


Parts Catalog

EY203D61090/700 ELECTRIC DEVICE

Ref.No.	Part Number	Description	Q'ty	Remarks	Code No.	Interchangeable Part Number	Service News
10	282-79201-11	FLYWHEEL CP	1	MARK AP06	-		
11	282-79401-01	IGNITION COIL CP	1	MARK BB	-		
30	011-00601-21	FLANGE BOLT	2	M6X1.0X13.5DX30L	-		
60	X66-00003-61	SWITCH AY	1		-		
70	015-00400-90	TAPPING SCREW	2	M4X12L	-		
100	065-01401-50	SPARK PLUG	1	NGK BR6HS	-		
110	065-50000-51	SPARK PLUG CAP	1		-		

FIG. 770

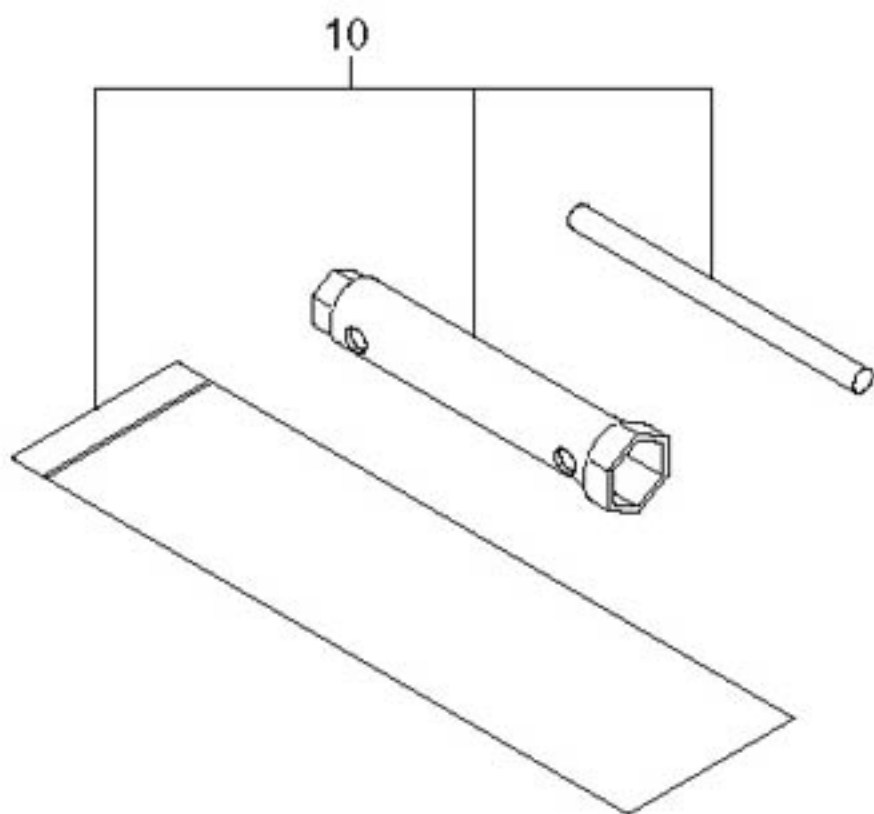


Parts Catalog

EY203D61090/770 ELECTRIC DEVICE

Ref.No.	Part Number	Description	Q'ty	Remarks	Code No.	Interchangeable Part Number	Service News
700	KS3-11020-01	OIL SENSOR CP 11	1		-		
760	214-73122-01	WIRE 22 CP	1	L=85 BLACK	-		
772	214-79003-01	CLAMP CP	1	10DXM8X18BX0.8T	-		
774	206-75501-01	CLAMP CP	1	10DXM6X12BX0.6T	-		
775	001-10081-60	BOLT&WASHER AY	1		-		
776	011-00600-10	FLANGE BOLT	1	M6X1.0X14DX8L	-		

FIG. 900



Parts Catalog

EY203D61090/900 ACCESSORIES LABEL

Ref.No.	Part Number	Description	Q'ty	Remarks	Code No.	Interchangeable Part Number	Service News
10	227-90301-10	ACCESSORY TOOL KIT	1		-		

MANUALE D'USO E MANUTENZIONE
USE AND MAINTENANCE MANUAL
MANUEL POUR L'EMPLOI ET L'ENTRETIEN
BEDIENUNGS - UND WARTUNGANLEITUNG
MANUAL PARA EL USO Y MANTENIMIENTO



INFORMAZIONI GENERALI

Le presenti istruzioni hanno lo scopo d'indicare le corrette condizioni d'impiego e manutenzione dei generatori SINCRO.

VERIFICHE PRELIMINARI

Si raccomanda di esaminare l'alternatore per verificare che non abbia subito danni durante il trasporto.

IMMAGAZZINAGGIO

In caso di inutilizzo prolungato, l'alternatore deve essere immagazzinato in luogo asciutto e coperto.

Prima della messa in servizio, dopo lunghi periodi di inattività, controllare la bontà d'isolamento di tutti gli avvolgimenti; valori accettabili devono essere maggiori di 2 MΩ. In caso contrario si deve procedere all'essiccazione del solo alternatore in forno (60+80°C).

INSTALLAZIONE

Prima della messa in funzione, verificare la bontà dei collegamenti, e l'assenza d'impedimenti alla rotazione del rotore.

Fare attenzione che le aperture per l'aspirazione e espulsione dell'aria non siano ostruite, evitare inoltre che l'alternatore aspiri l'aria calda espulsa dall'alternatore stesso e/o dal motore.

COLLEGAMENTO ELETTRICO

Rispettare le norme di sicurezza vigenti del paese d'utilizzo.

Verificare che i dati di targa siano conformi alle caratteristiche dell'impianto a cui la macchina verrà collegata.

Provvedere al collegamento a terra del gruppo.

MANUTENZIONE

Verificare che non ci siano anomalie, come vibrazioni - rumori - uscite d'aria ostruite.



ATTENZIONE!

Non toccare l'alternatore durante il funzionamento e subito dopo l'arresto del gruppo, in quanto vi potrebbero essere superfici a temperatura elevata

Le macchine elettriche rotanti sono macchine che presentano parti pericolose in quanto poste sotto tensione o dotate di movimento durante il funzionamento, pertanto:

- un uso improprio
- la rimozione delle protezioni e lo scollegamento dei dispositivi di protezione
- la carenza di ispezioni e manutenzione possono causare gravi danni a persone o cose.

Di conseguenza per ogni operazione di carattere elettrico o meccanico si richiede personale qualificato.

GENERAL INFORMATION

The object of these instructions is to indicate correct operating - maintenance conditions.

PRELIMINARY CHECKS

We recommend inspecting the alternator after shipping for damage.

STORAGE

In case the alternator is not installed immediately, it should be kept indoors in a dry place.

Before starting the alternator, after a long period of inactivity or storage, the insulation resistance of the winding must be measured. An acceptable value is at least 2 MΩ. If this is not reached, only the alternator must be dried in an oven at 60 + 80 °C.

INSTALLATION

Before starting we recommended checking the connections and make sure that there is no obstacle to the rotation of the rotor.

Make sure that the air inlet and outlet are free from obstacles.

Prevent the alternator from sucking the warm air from the motor or itself.

ELECTRIC CONNECTION

The electric connection must be performed in accordance with the local regulations in force. Make sure that the rating plate data correspond to the specifications of the power mains to which the machine will be connected. Provide the unit with adequate grounding.

MAINTENANCE

Check periodically if there are any anomalies such as vibrations - noise - obstructions of inlets and outlets.



WARNING!

Never touch the alternator during operation or immediately after the stopping of the unit because some surface parts might still be very hot.

Electric rotating machines have dangerous parts: when operating they have live and rotating components. Therefore:

- improper use
- the removal of protective covers and the disconnection of protection devices
- inadequate inspection and maintenance can cause personal injury or property damage.

Electrical and mechanical servicing must be performed by qualified personnel only.

INFORMATIONS GENERALES

Le présent mode d'emploi a pour objet de donner les informations nécessaires à un emploi et à un entretien correct des générateurs SINCRO.

VERIFICATIONS PRELIMINAIRES

Contrôler l'état de l'alternateur afin de relever les dommages éventuels subis durant le transport.

STOCKAGE

En cas de non-utilisation prolongée de l'alternateur, ce dernier doit être stocké dans un lieu sec et à l'abri des agents atmosphériques. Après une période de non-utilisation prolongée, la mise en service doit être précédée par un contrôle de l'isolement de tous les enroulements. Les valeurs acceptables doivent être supérieures à 2MΩ. Si tel n'est pas le cas, procéder à la dessiccation de l'alternateur dans un four (60+80°C).

INSTALLATION

Avant la mise en service, vérifier la qualité des connexions et qu'il n'existe aucun empêchement à la rotation du rotor.

S'assurer que les ouvertures pour la ventilation ne sont pas obstruées. Eviter que l'alternateur aspire ses propres émanations d'air chaud ou celles émises par le moteur.

CONNEXION ELECTRIQUE

Respecter les normes de sécurité en vigueur dans le pays d'installation. Vérifier la conformité des données de plaque aux caractéristiques de l'installation à laquelle la machine sera branchée. Effectuer la liaison du groupe avec la borne de terre.

ENTRETIEN

Vérifier périodiquement le bon fonctionnement du groupe afin de relever d'éventuelles anomalies comme, vibrations - bruits suspects - obstruction des sorties d'air.



ATTENTION!

Ne pas toucher l'alternateur lors de son fonctionnement et tout de suite après l'arrêt du groupe à cause d'un risque de température élevée des surfaces.

Les machines électriques rotatives présentent des parties dangereuses car elles sont sous tension ou dotées de mouvement. C'est pourquoi:

- Une utilisation non conforme,
- La violation des protections et le débranchement de ces dernières,
- Un manquement dans les contrôles et l'entretien,

peuvent causer de graves dommages aux personnes et aux matériels.

Toutes les opérations à caractère électrique ou mécanique demandent donc l'intervention de personnel qualifié.

ALLGEMEINE INFORMATIONEN

Diese Anleitung dient zur richtigen Verwendung und Wartung der SINCRO Generatoren.

VORPRÜFUNG

Es wird empfohlen, sich zu überzeugen, daß der Generator keinen Versandschaden erlitten hat.

LAGERUNG

Wenn man für eine lange Zeit den Generator nicht verwendet, soll er auf einer trockenen Stelle gelagert werden. Vor der Inbetriebsetzung ist es besser, die Isolierung aller Wicklungen zu prüfen; nur ein über $2\text{M}\Omega$ liegender Wert ist akzeptabel, sonst ist das Trocknen des Generators im Ofen ($60+80^{\circ}\text{C}$) erforderlich.

INSTALLATION

Vor der Inbetriebnahme, sind die Anschlüsse auf ihre guten Zustand zu prüfen, der Rotor soll hindernisfrei rotieren können. Sich überzeugen, daß die Öffnungen für die Luftansaugung und den Luftauslaß nicht verstopft sind.

Es ist zu vermeiden, daß der Wechselstromgenerator die vom Generator selbst bzw. vom Motor ausgestoßene Warmluft ansaugt.

ANSCHLUSS

Für den Anschluß die landesgültigen Unfallschutzvorschriften einhalten.

Sich überzeugen, daß die Daten des Schildes den Eigenschaften der Anlage entsprechen, an die die Maschine angeschlossen wird.

Für den Erdungsanschluß des Aggregats vorsehen.

WARTUNG

Es ist wichtig, daß keine Schwingungen, Geräusche, verstopfte Luftauslässe vorhanden sind.



ACHTUNG

Den Generator während des Betriebs und gleich nach dem Anhalten des Aggregats nicht anfassen, da die Flächen heiß sein könnten.

Elektrische Rotationsmaschinen weisen gefährliche Teile auf, die entweder unter Spannung stehen oder während des Maschinenbetriebs drehen.

Daher können:

- unsachgemäßer Gebrauch;
- Entfernen der Schutzverkleidungen und Überbrücken oder Abklemmen der Schutzeinrichtungen
- mangelhafte Inspektion oder Wartung zu schweren Personen- oder Sachschäden führen.

Daher soll jeder elektrische oder mechanische Eingriff von Fachpersonal vorgenommen werden.

INFORMACIONES GENERALES

Este manual ha sido recopilado con el objetivo de suministrar al usuario todas las indicaciones necesarias sobre el correcto empleo y mantenimiento de los alternadores SINCRO.

VERIFICACIÓN PRELIMINAR

Aconsejamos comprobar que el alternador no haya sufrido daños durante el transporte.

ALMACENAJE

En caso de largos períodos de inactividad, hay que almacenar el alternador en un lugar seco y cubierto.

Antes de la puesta en marcha, después de un periodo largo de inactividad, controlar el aislamiento de todos los bobinados, valores aceptables tienen que ser mayores de los $2\text{M}\Omega$. En caso contrario hay que secar sólo el alternador en horno ($60+80^{\circ}\text{C}$).

INSTALACIÓN

Antes de la puesta en marcha verificar el estado de las conexiones y comprobar que no hay nada que pueda impedir la rotación del rotor.

Controlar que los orificios de aspiración-expulsión del aire no están obstruidos, además evitar que el alternador aspire aire caliente evacuado por el mismo alternador y/o por el motor.

CONEXIÓN ELÉCTRICA

Respetar las normas de seguridad vigentes en el país de utilización.

Verificar que los datos de placa corresponden a las características de la red en el lugar de instalación de la máquina.

Efectuar la puesta a tierra del grupo.

MANTENIMIENTO

Comprobar que no hay anomalías como vibraciones, ruidos y salidas de aire obstruidas.



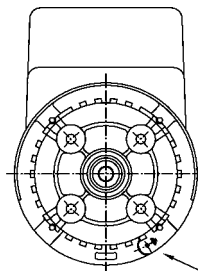
ATENCIÓN

Nunca tocar el alternador durante el funcionamiento o inmediatamente después de la parada del grupo, dado que hay superficies de temperatura elevada

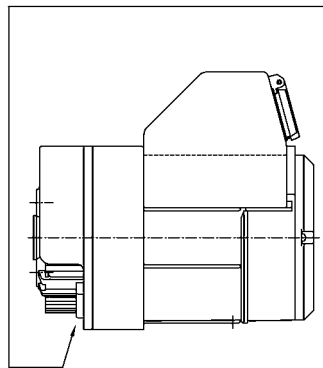
Las máquinas eléctricas giratorias son máquinas que tienen piezas peligrosas ya que están bajo tensión o se mueven durante el funcionamiento. Por lo tanto:

- el uso inadecuado
- la remoción de las protecciones y la desconexión de los dispositivos de seguridad
- la falta de chequeo y mantenimiento, pueden causar daños graves a personas o cosas.

Por consiguiente, las operaciones de carácter eléctrico o mecánico deben llevarse a cabo únicamente por personas cualificadas.



Foro disponibile per la messa a terra dell'alternatore
This hole is available for the earth connection of the alternator
Trou de mise à terre de l'alternateur
Verfügbares Loch für die Erdung des Wechselstromgenerators
Agujero disponible para la puesta a tierra del alternador



ISTRUZIONI PER IL MONTAGGIO

ATTENZIONE: prima del montaggio verificare che le sedi coniche di accoppiamento (sia dell'alternatore che del motore) siano regolari e ben pulite.

- 1) Fissare lo scudo copriventola (1) al motore (dopo averlo tolto dall'alternatore).
- 2) Applicare il tirante (15) per il fissaggio assiale del rotore avvitandolo a fondo sulla sporgenza dell'albero motore.
- 3) Fissare l'alternatore completo (statore e rotore assieme) allo scudo con i 4 tiranti M5 (10) con relative rosette.
- 4) Bloccare assialmente il rotore applicando la rosetta e avvitando il dado autobloccante M8 (D) sul tirante (15).
Attenzione: prima di applicare il dado osservare che parte della porzione filettata del tirante entri nel rotore permettendo così un sicuro bloccaggio.
- 5) Fissare la cuffia di protezione (11) usando le 4 viti autofilettanti 3.9 x 9.5.
- 6) Nel caso di accoppiamento orizzontale sostenere l'alternatore con un antivibrante fissato sul dado M8 (13).

ASSEMBLY INSTRUCTIONS

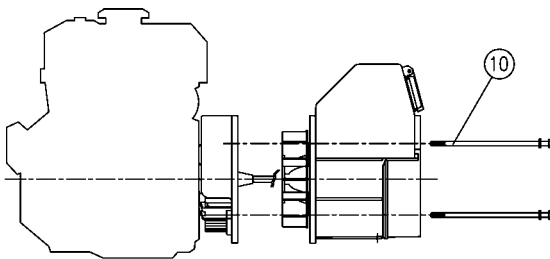
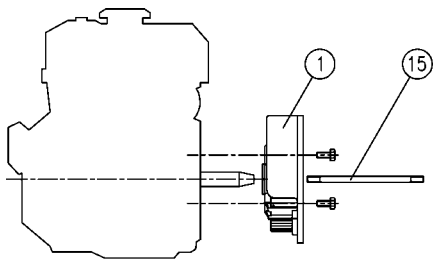
ON: before assembly make sure that the conical coupling housings for both the alternator and the motor are in order and clean.

- 1) Clamp the fan shield (1) on the drive motor (after removing it from the alternator).
- 2) Apply the tie rod (15) for the axial clamping of the rotor, and screw it tight on the drive shaft.
- 3) Fasten the complete alternator (stator and rotor together) to its shield, using the 4 tie rods M5 (10) and the washers.
- 4) Axially lock the rotor in place by applying the washer and tightening the M8 (D) self-locking nut on the tie rod (15).
Caution: before applying the nut, make sure that the threaded part of the rod partially enters the rotor in order to obtain tight locking.
- 5) Fasten the protection grid (11) using the 4 self threading screws 3.9 x 9.5.
- 6) If a horizontal coupling is used, support the alternator with a vibration dampener using the M8 nut (13).

INSTRUCTIONS POUR LE MONTAGE

ATTENTION: Avant d'effectuer le montage, vérifier que les sièges coniques d'accouplement (de l'alternateur comme du moteur) sont en ordre et bien nettoyés.

- 1) Fixer le bouclier couvre-rotor (1) au moteur (après l'avoir désolidarisé de l'alternateur).
- 2) Mettre en place la tige (15) de fixation axiale du rotor en le vissant à fond à l'ergot de l'arbre moteur.
- 3) Fixer l'alternateur (complet de stator et rotor) au bouclier au moyen de 4 tiges M5 (10) avec rondelles correspondantes.
- 4) Bloquer l'axe du rotor en appliquant la rondelle et en serrant l'écrou autobloquant M8 (D) sur la tige centrale (15).
Attention: Avant de mettre en place l'écrou, contrôler que la partie filetée de la tige est insérée dans le rotor permettant ainsi un blocage sûr.
- 5) Fixer le protecteur (11) en utilisant les 4 vis autoforeuses 3.9 x 9.5.
- 6) En cas d'accouplement horizontal, soutenir l'alternateur au moyen d'un antivibratoire fixé à l'écrou M8 (13).



REGOLAZIONE DELLA VELOCITA'

La frequenza e la tensione dipendono direttamente dalla velocità di rotazione, la quale deve quindi rimanere il più possibile costante al variare del carico.

Considerando che il sistema di regolazione della velocità dei motori di trascinamento presenta in generale una leggera caduta di giri tra vuoto e carico, si raccomanda di regolare la velocità a vuoto circa il 3+4% superiore alla velocità nominale. Con questa regolazione la tensione erogata dall'alternatore a vuoto risulta circa il 5% superiore del valore nominale.

SPEED ADJUSTMENT

Frequency and voltage depend directly on rotational speed, which must be kept as constant as possible regardless of changes in the load.

Drive-motor speed control systems generally have a small drop in speed between no load and loaded conditions. We therefore recommend setting the no-load speed 3+4% above the nominal speed. With this adjustment the no load alternator voltage should be approx. 5% higher than the rated voltage.

REGLAGE DE LA VITESSE

La fréquence et la tension dépendent directement de la vitesse de rotation. Cette dernière doit rester la plus constante possible même en cas de variation de la charge.

Puisque le système de réglage de la vitesse des entraîneurs présente en générale une légère diminution des tours entre les passages à vide et les passages en charge, il est donc conseillé de régler la vitesse à vide à une valeur d'environ 3+4% supérieure à celle de la vitesse nominale. Avec un tel réglage, la tension distribuée par l'alternateur à vide résulte supérieure d'environ 5% à la valeur nominale.

MONTAGEANLEITUNG

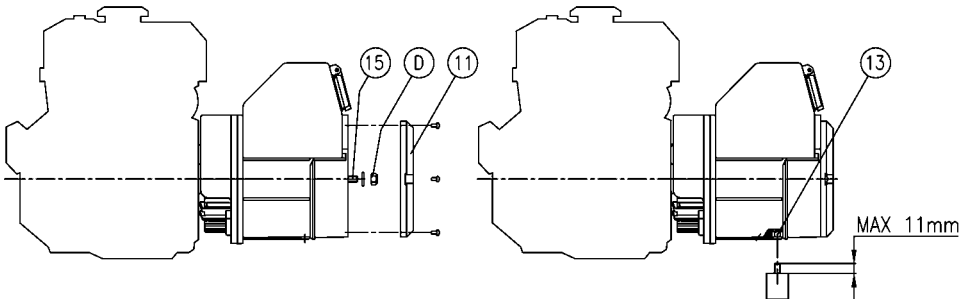
ACHTUNG: Sich vor dem Einbau überzeugen, daß die kegelförmigen Kupplungssitze (sowohl des Generators als auch des Motors) ordnungsgemäß und sauber sind.

- 1) Das Flügelrad-Abdeckschild (1) an den Motor befestigen. (nachdem es vom Generator entfernt wurde).
- 2) Die Spannstange (15) für die Achsenbefestigung des Rotors anbringen und sie auf der Vorkragung der Motorwelle festschrauben.
- 3) Den vollständigen Generator (Stator und Rotor zusammen) mit den 4 Spannstangen M5 (10) und entsprechenden Unterlegscheiben an das Schild befestigen.
- 4) Den Rotor axial blockieren, indem die Unterlegscheibe anzubringen und die selbstsichernden Mutter M8 (D) an die Spannstange anzuschrauben ist.
Achtung: bevor die Mutter angebracht wird, sich vergewissern, daß ein Abschnitt des Gewindeteils der Spannstange in den Rotor eintritt und somit eine sichere Blockierung ermöglicht.
- 5) Den Schutzkasten (11) mit den 4 selbstschneidenden Schrauben 3,9 x 9,5 befestigen.
- 6) Bei einer horizontalen Kupplung den Generator mit einem an der Mutter M8 (13) befestigten Schwingungsdämpfer abstützen.

INSTRUCCIONES DE MONTAJE

AVISO: Antes del montaje cerciorarse de que los asientos cónicos de acoplamiento (tanto del alternador como del motor) son regulares y limpios.

- 1) Fijar el escudo cubreventilador (1) al motor (después de haberlo sacado del alternador).
- 2) Aplicar el tirante (15) para la fijación axial del rotor enroscándolo a fondo en la parte saliente del eje motor.
- 3) Fijar el alternador completo (estator y rotor juntos) en el escudo con los 4 tirantes M5 (10) y las arandelas correspondientes.
- 4) Bloquear axialmente el rotor aplicando la arandela y enroscando la tuerca autobloqueante M8 (D) en el tirante (15).
Aviso: para realizar un bloqueo seguro, antes de aplicar la tuerca hacer entrar una parte de la pieza fileteada del tirante en el rotor.
- 5) Fijar el cubrealternador (11) por medio de los 4 tornillos autorroscantes 3,9 x 9,5.
- 6) En caso de acoplamiento horizontal sostener el alternador con un antivibrante fijado en la tuerca M8 (13).



GESCHWINDIGKEITSREGELUNG

Die Frequenz und die Spannung hängen unmittelbar von der Rotationsgeschwindigkeit ab, die daher bei Änderung der Last möglichst konstant bleiben soll.

Unter Berücksichtigung, daß das Geschwindigkeitsregelungssystem der Antriebsmotoren im allgemeinen einen leichten Abfall der Umdrehungen zwischen Nullast und Last aufweist, ist es empfohlen, die Nullastgeschwindigkeit um ca. 3-4% höher als die Nominalgeschwindigkeit einzustellen.

Mit dieser Einstellung ist die vom Generator im Leerlauf abgegebene Spannung um 5% höher als der Nominalwert.

REGULACIÓN DE LA VELOCIDAD

La frecuencia y la tensión dependen directamente de la velocidad de rotación, por lo tanto, al variar la carga ésta debe permanecer constante lo más posible.

Tomando en consideración que el sistema de regulación de la velocidad de los motores de arrastre por lo general presenta una pequeña caída de revoluciones entre vacío y carga, aconsejamos que la velocidad de funcionamiento en vacío sea superior de unos 3÷4 % respecto a la velocidad nominal. Con esta regulación la tensión suministrada por el alternador en vacío resulta superior de unos 5% respecto al valor nominal.

Schemi elettrici

Wiring diagrams

Schema électrique

Schaltpläne

Esquemas eléctricos

Codice
Code
Kennzeich.
Codigo

--3

Connettore femmina (dallo statore)
Female connector (from the stator)
Connecteur femelle (provenant du stator)

Connettore maschio (dal quadretto)
Male connector (from the panel)
Connecteur mâle (provenant du circuit)

AVV. DI POTENZA
MAIN WINDING
BORNADE DE PUISSANCE
PRIMÄRWICKLUNG
BOBINADOR DE POTENCIA

AVV. AUSILIARIO
AUXILIARY WIND.
BORNADE AUXILIARE
SEKUNÄRWICKLUNG
BOBINADOR AUXILIAR

ROTORE - ROTOR

STATORE - STATOR - STATOR - STATOR - ESTATOR

Colori-colors-couleur-farbe-color

Bianco: white
blanc weiss blanco

Blu: blue
bleu blau azul

Grigio: grey
gris grau gris

Nero: black
noire schwarz negro

Marrone: brown
marron braun marron

Rosso: red
rouge rot rojo

Arancione: orange
orange orange anaranjado

Giallo: yellow
jaune gelb amarillo

Viola: violet
violette violett violeta

COLORE (*) COLOR (*)		TENSIONE VOLTAGE	FREQUENZA FREQUENCY
GRIGIO	GREY	115V/230V	50 Hz
GIALLO	YELLOW	120V/240V	50 Hz
ARANCIONE	ORANGE	110V/220V	60 Hz
VIOLA	VIOLET	120V/240V	60 Hz

Codice
Code
Kennzeich.
Codigo

--2

Connettore femmina (dallo statore)
Female connector (from the stator)
Connecteur femelle (provenant du stator)

Connettore maschio (dal quadretto)
Male connector (from the panel)
Connecteur mâle (provenant du circuit)

AVV. DI POTENZA
MAIN WINDING
BORNADE DE PUISSANCE
PRIMÄRWICKLUNG
BOBINADOR DE POTENCIA

AVV. AUSILIARIO
AUXILIARY WIND.
BORNADE AUXILIARE
SEKUNÄRWICKLUNG
BOBINADOR AUXILIAR

ROTORE - ROTOR

STATORE - STATOR - STATOR - STATOR - ESTATOR

Colori-colors-couleur-farbe-color

Bianco: white
blanc weiss blanco

Blu: blue
bleu blau azul

Grigio: grey
gris grau gris

Nero: black
noire schwarz negro

Marrone: brown
marron braun marron

Rosso: red
rouge rot rojo

Arancione: orange
orange orange anaranjado

Giallo: yellow
jaune gelb amarillo

Viola: violet
violette violett violeta

COLORE (*) COLOR (*)		TENSIONE VOLTAGE	FREQUENZA FREQUENCY
GRIGIO	GREY	115V/230V	50 Hz
GIALLO	YELLOW	120V/240V	50 Hz
ARANCIONE	ORANGE	110V/220V	60 Hz
VIOLA	VIOLET	120V/240V	60 Hz

Codice
Code
Kennzeich.
Codigo

--4

Connettore femmina (dallo statore)
Female connector (from the stator)
Connecteur femelle (provenant du stator)

Connettore maschio (dal quadretto)
Male connector (from the panel)
Connecteur mâle (provenant du circuit)

AVV. DI POTENZA - MAIN WINDING
BOB. DE PUIS. - PRIMÄRWICKLUNG
BOBINADOR DE POTENCIA

AVV. AUSILIARIO
AUXILIARY WIND.
BORNADE AUXILIARE
SEKUNÄRWICKLUNG
BOBINADOR AUXILIAR

ROTORE - ROTOR

STATORE - STATOR - STATOR - STATOR - ESTATOR

Colori-colors-couleur-farbe-color

Bianco: white
blanc weiss blanco

Blu: blue
bleu blau azul

Grigio: grey
gris grau gris

Nero: black
noire schwarz negro

Marrone: brown
marron braun marron

Rosso: red
rouge rot rojo

Arancione: orange
orange orange anaranjado

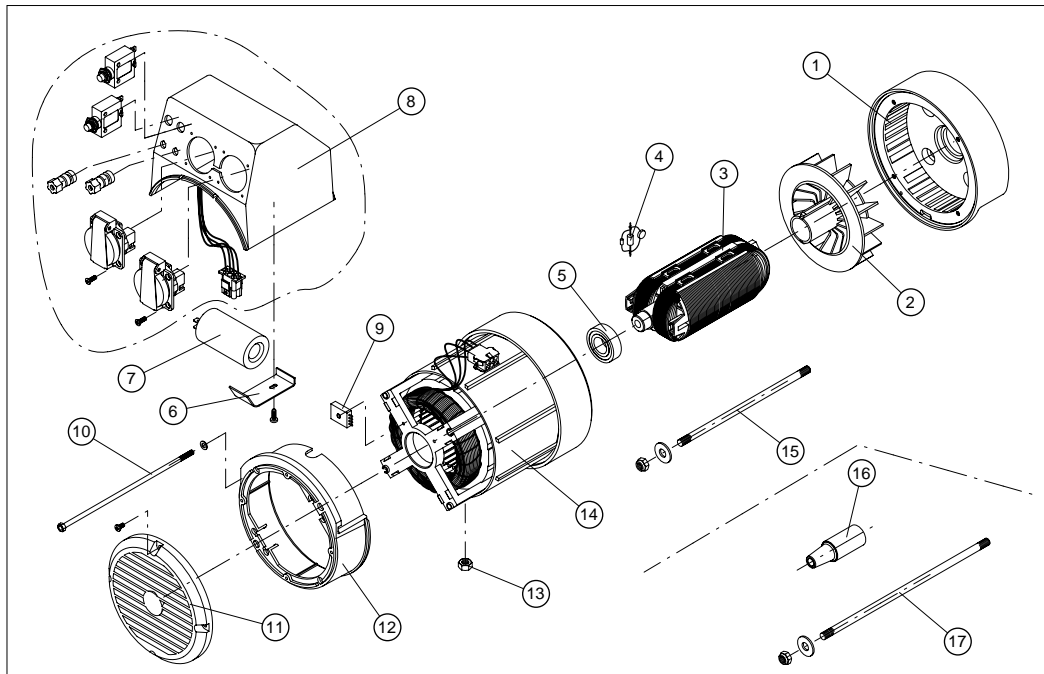
Giallo: yellow
jaune gelb amarillo

Viola: violet
violette violett violeta

COLORE (*) COLOR (*)		TENSIONE VOLTAGE	FREQUENZA FREQUENCY
GRIGIO	GREY	115V/230V	50 Hz
GIALLO	YELLOW	120V/240V	50 Hz
ARANCIONE	ORANGE	110V/220V	60 Hz
VIOLA	VIOLET	120V/240V	60 Hz

Caratteristiche elettriche - Electrical data - Elektrische eigenschaften - Caracteristiques electriques - Caracteristicas eléctricas

Tipo Type Type Typ Tipo	50 Hz - 3000 r.p.m. - 230V					60 Hz - 3600 r.p.m. - 240V						
	Potenza Power Puissance Leistung Potencia	Statore Stator Stator Estator	Ausiliario Excitation Erregung Excitación	Carica batt. Char. Batt. Ladegerät Carga batería	Rotore Rotor Rotor Rotor	Condensat. Capacitor Condensat. Kondensator Condensador	Potenza Power Puissance Leistung Potencia	Statore Stator Stator Estator	Ausiliario Excitation Erregung Excitación	Carica batt. Char. Batt. Ladegerät Carga batería	Rotore Rotor Rotor Rotor	Condensat. Capacitor Condensat. Kondensator Condensador
	kVA	(R1) Ω	(R2) Ω	(R3) Ω	(R4) Ω	(450V) μF	kVA	(R1) Ω	(R2) Ω	(R3) Ω	(R4) Ω	(450V) μF
R80 MBS	1.2	6.0	8.0	0.22	3.5	10	1.5	3.9	5.2	0.18	3.5	10
R80 LAS	1.6	3.9	5.3	0.19	4.1	12.5	2.0	2.8	3.8	0.16	4.1	12.5
R80 LBS	2.2	2.0	3.0	0.14	5.0	16	2.7	1.5	2.5	0.12	5.0	16
R80 MBL	1.2	5.8	13.4	0.2	4.0	10	1.5	4.4	9.0	0.17	4.0	10
R80 LAL	1.6	3.4	8.7	0.18	4.5	12.5	2.0	2.6	5.4	0.15	4.5	12.5
R80 LBL	2.2	2.5	5.2	0.17	5.3	16	2.7	1.7	3.9	0.14	5.3	16



Parti di ricambio

Spare parts list

Pieces detachees

Ersatzteilliste

Partes de recambio

N.RIF	CODICE SINCRO	DESCRIZIONE	DESCRIPTION	DESCRIPTION	BESCHREIBUNG	DESCRIPCIÓN
1	406101111	Scudo anteriore R80 IMB35 J609A	Front shield R80 IMB35 J609A	Flasque antérieure "E" IMB35 J609A	Vorderer Kasten R80 IMB35 J609A	Escudo anterior R80 IMB35 J609A
2	266083006	Ventola foro Ø20 R80	Fan (with hole Ø20) for R80	Ventilateur (avec trou Ø20) pour R80	Lüfterrad mit Loch Ø 20 für R80	Ventilador agujero Ø20 por R80
3(*)	524210..... 524240.....	Rotore R80 Rotore R80 low dist.	Rotor R80 Rotor R80 low dist.	Rotor R80 Rotor R80 low dist.	Rotor R 80 Rotor R 80 low dist.	Rotor R 80 Rotor R 80 low dist.
4	79061	Diode+Varistore+Condens.EMC	Diode+Varistor+EMC Capacitor	Diode+Varistor+Condens. EMC	Diode + Varistor + Kondens.EMC	Diode+Variador+Condensador EMC
5	1760016004	Cuscinetto 6004 2RS C3	Bearing - 6004 2RS C3	Roulement - 6004 2RS C3	Lager 6004 2 RS C3	Cojinete 6004 2RS C3
6	17900551	Molla portacondensatore R80 zincata	R80 capacitor block spring	Ressor fixation condensateur R80	R 80-Kondensatorhaltefeder, verzinkt	Resorte portacondensador cincinato R80
7(*)	300100010 3001000125 300100016	Condensat. 10mF 450V (R80 1,2) Condensat. 12,5mF 450V (R80 1,6) Condensat. 16mF 450V (R80 2,2)	Capacitor 10µF 450V (R80 1,2) Capacitor 12,5µF 450V (R80 1,6) Capacitor 16µF 450V (R80 2,2)	Condensat. 10µF 450V (R80 1,2) Condensat. 12,5µF 450V (R80 1,6) Condensat. 16µF 450V (R80 2,2)	Kondensat. 10 µF 450V (R80 1,2) Kondensat. 12 µF 450V (R80 1,6) Kondensat. 16 µF 450V (R80 2,2)	Condensat. 10µF 450V (R80 1,2) Condensat. 12,5µF 450V (R80 1,6) Condensat. 16µF 450V (R80 2,2)
8(*)	266014001 266024004 7001--	Coperchio R80 rosso cieco Coperchio R80 nero cieco Quadretto R80 (vedi...)	Blind red R80 top box Blind black R80 top box R80 electrical panel (see...)	Couvercle rouge R80 de base (sans trous) Couvercle noir R80 de base (sans trous) Tableau R80 (voir...)	Blinddeckel R 80 rot Blinddeckel R 80 schwarz Schaltbrett R 80 (siehe ...)	Tapa roja ciega IP23 (R80) Tapa negra ciega IP23 (R80) Cuadro (Véase...)
9	3004070250200	Ponte raddrizzatore per carica batteria	Rectifier bridge for battery charger	Pont redresseur chargeur de batterie	Ladegleichrichterbrücke	Puente rectificador para carga batería
10	176032164 176032204	Tirante TE M5x164 (R80 1,2) Tirante TE M5x204 (R80 1,6-2,2)	Stay bolt M5x164 (R80 1,2) Stay bolt M5x204 (R80 1,6-2,2)	Tige M5x164 (R80 1,2) Tige M5x204 (R80 1,6-2,2)	Spannstange TE M5x164 (R80 1,2) Spannstange TE M5x204 (R80 1,6-2,2)	Tirante TE M5x164 (R80 1,2) Tirante TE M5x204 (R80 1,6-2,2)
11	266012001 266022001	Griglia posteriore IP23 R80 rossa Griglia posteriore IP23 R80 nera	IP23 red end cover (R80) IP23 black end cover (R80)	Grille poster. aspiration rotor IP23 (R80) Grille poster. aspiration noir IP23 (R80)	Hinteres Gitter IP23 R80 rot Hinteres Gitter IP23 R80 schwarz	Rejilla trasera roja Rejilla trasera negra
12	266054001 266064004	Coperchio supporto griglia R80 rosso Coperchio supporto griglia R80 nero	Red cover (R80) Black cover (R80)	Couvercle rouge (R80) Couvercle noir (R80)	Gitterhaltedeckel R80 rot Gitterhaltedeckel R80 schwarz	Tapa sostén rejilla roja (R80) Tapa sostén rejilla negra (R80)
13	17100308	Dado M8 zincato	M8 nut	Ecrou M8	Mutter M8, verzinkt	Tuerca cincinata M8
14(*)	664360..... 664363.....	Carcassa M + Stat. R 80 Carcassa M + Stat. R80 low dist.	Housing M + Stat. R 80 Housing M + Stat. R80 low dist.	Carcasse M + Stat. R 80 Carcasse M + Stat. R80 low dist.	Gehäuse M + Stat. R 80 Gehäuse M + Stat. R 80 low dist.	Carcasa+Estator R 80 Carcasa+Estator R 80 low dist.
15(*)	176001160 176001200	Tirante 160x5/16 24UNF (J609A) Tirante 200x5/16 24UNF (J609A)	Stay bolt 160x5/16 24UNF (J609A) Stay bolt 200x5/16 24UNF (J609A)	Tige 160x5/16 24UNF (J609A) Tige 200x5/16 24UNF (J609A)	Spannstange 160x5/16 24UNF (J609A) Spannstange 200x5/16 24UNF (J609A)	Tirante 160x5/16 24UNF (J609A) Tirante 200x5/16 24UNF (J609A)
16	161008016	Bussola: da (J609A c.19) a (B9 c.23)	Adapter: from (J609A c.19) to (B9 c.23)	Douille: de (J609A c.19) à (B9 c.23)	Buchse: von (J609A c.19) bis (B9 c.23)	Cazquillo: de (J609A c.19) a (B9 c.23)
17	176002210 176002250	Tirante albero M8x210 (B9c.23) Tirante albero M8x250 (B9c.23)	Stay bolt M8x210 (B9c.23) Stay bolt M8x250 (B9c.23)	Tige M8x210 (B9c.23) Tige M8x250 (B9c.23)	Wellenspannstange M8x210 (B9 c.23) Wellenspannstange M8x250 (B9 c.23)	Tirante M8x210 (B9 c.23) Tirante M8x250 (B9 c.23)

(1) Comprende il particolare 4

(1) 4 item is included

(1) Comprend le détail 4

(1)Teil 4 inbegriffen

(1) Incluye el particular 4

(*) Includere nella richiesta di pezzi di ricambio la descrizione dell'oggetto, il codice, il numero di matricola e le caratteristiche della macchina (rilevabili dalla targhetta).

(*) When ordering spare parts, please indicate the alternator code-number and machine serial number and characteristics (they are available on the label)

(*) Nous vous prions d'indiquer, dans vos demandes de pièces de rechange, la description de la pièce, le numéro de code et de série et les caractéristiques de la machine

(*) In den Ersatzteilanfrage sind die Gegenstandsbeschreibung, die Materialnummer, die Kennnummer und die Eigenschaften der Maschine (vom Schild zu entnehmen) anzugeben.

(*) Solicitar las piezas de recambio siempre indicando la descripción del objeto, el código, el número de matrícula y las características de la máquina (descritas en la placa de identificación).

INCONVENIENTI	CAUSE	RIMEDIO
Il generatore non si eccita.	1) Macchina smagnetizzata. 2) Velocità ridotta. 3) Diodi rotanti difettosi. 4) Condensatore difettoso 5) Guasto negli avvolgimenti.	1) Applicare ai morsetti d'uscita per 1 sec. una tensione continua compresa tra 6 +12 V. 2) Controllare i giri e portarli al valore nominale. 3) Controllare e sostituire. 4) Controllare e sostituire. 5) Controllare le resistenze degli avvolgimenti come da tabella.
Tensione a vuoto bassa.	1) Velocità ridotta. 2) Diodi rotanti difettosi. 3) Condensatore di valore errato 4) Avvolgimenti avariati.	1) Controllare i giri e regolare. 2) Controllare e sostituire. 3) Controllare e sostituire. 4) Controllare le resistenze degli avvolgimenti come da tabella.
Tensione a vuoto troppo alta.	1) Velocità motore troppo alta. 2) Condensatore di valore errato	1) Controllare i giri e regolare. 2) Controllare e sostituire.
Tensione corretta a vuoto, troppo bassa a carico.	1) Possibile sovraccarico. 2) Il motore rallenta. 3) Diodi rotanti difettosi.	1) Controllare la corrente di carico. 2) Controllare dimensionamento motore. 3) Controllare e sostituire.
Tensione instabile.	1) Contatti incerti. 2) Irregolarità di rotazione.	1) Controllare le connessioni. 2) Verificare l'uniformità di rotazione.
Surriscaldamento della macchina.	1) Aperture di ventilazione parzialmente ostruite. 2) Possibile sovraccarico.	1) Smontare e pulire le cuffie di aspirazione ed espulsione aria. 2) Controllare la corrente di carico.
Macchina rumorosa.	1) Cuscinetti avariati. 2) Accoppiamento difettoso.	1) Controllare e sostituire. 2) Verificare e riparare.

DEFECT	CAUSE	REMEDY
The alternator does not excite.	1) Demagnetized machine. 2) Reduced speed. 3) Faulty rotating diodes. 4) Faulty rotating diodes. 5) Failure in the windings.	1) Apply to the terminal a DC voltage between 6+12V for 1 second. 2) Check the speed and bring it to the rated value. 3) Check and replace. 4) Check and replace. 5) Check the windings resistances as per the table.
Low no-load voltage	1) Reduced speed. 2) Faulty rotating diodes. 3) Wrong capacitor value. 4) Faulty windings.	1) Check the speed and regulate. 2) Check and replace. 3) Check and replace. 4) Check the resistance as per the table.
Too high no-load voltage	1) Excessive motor speed. 2) Wrong capacitor value.	1) Regulate the motor speed. 2) Check and replace.
Correct no-load voltage and too low full-load voltage.	1) Probable overload. 2) The engine speed slows down. 3) Faulty rectifier bridge.	1) Check the load current. 2) Check motor dimensions. 3) Check and replace.
Unstable voltage.	1) Loose connections. 2) Irregular rotation.	1) Check the connections. 2) Verify the rotation uniformity.
Machine overheating.	1) Partially obstructed ventilation openings. 2) Probable overload.	1) Remove and clean the air inlet and outlet grids. 2) Check the load current.
Noisy machine.	1) Faulty bearings. 2) Faulty coupling.	1) Check and replace. 2) Verify and repair.

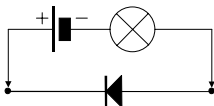
PANNES	CAUSES	SOLUTIONS
Le générateur ne s'excite pas.	1) Machine démagnétisée. 2) Vitesse réduite. 3) Diodes roullantes défectueuses. 4) Condensateur défectueux. 5) Pannes au niveau des bobines.	1) Appliquer aux bornes en sortie durant 1 seconde une tension continue comprise entre $6 \pm 12V$. 2) Contrôler les tours et les porter à la valeur nominale. 3) Contrôler et substituer si nécessaire. 4) Contrôler et substituer si nécessaire. 5) Contrôler les résistances des bobines en suivant les indications données par le tableau.
Tension à vide insuffisante.	1) Vitesse réduite. 2) Diodes roullantes défectueuses. 3) Valeur du condensateur erronée. 4) Bobines défectueuses.	1) Contrôler les tours et les régler si nécessaire. 2) Contrôler et substituer si nécessaire. 3) Contrôler et substituer si nécessaire. 4) Contrôler les résistances des bobines en suivant les indications données par le tableau.
Tension à vide trop élevée.	1) Vitesse moteur trop élevée. 2) Valeur du condensateur erronée.	1) Contrôler les tours et les régler si nécessaire. 2) Contrôler et substituer si nécessaire.
Tension à vide correcte.	1) Possible surcharge.	1) Contrôler le courant de charge.
Tension en charge insuffisante.	2) Le moteur ralenti. 3) Diodes roullantes défectueuses.	2) Contrôler dimensions moteur. 3) Contrôler et substituer si nécessaire.
Tension instable.	1) Contacts incertains. 2) Irrégularité dans la rotation.	1) Contrôler les connexions. 2) Vérifier l'uniformité de la rotation.
Surchauffe de la machine.	1) Ouvertures ventilation partiellement obstruées. 2) Possible surcharge.	1) Démontet et nettoyer les protecteurs aspiration et expulsion air. 2) Contrôler le courant de charge.
Niveau sonore machine élevé.	1) Coussinets endommagés. 2) Accouplement défectueux.	1) Contrôler et substituer si nécessaire. 2) Contrôler et réparer.

STÖRUNG	URSACHE	ABHILFE
Der Generator erregt sich nicht.	1) Entmagnetisierung der Maschine. 2) Antriebsdrehzahl zu niedrig. 3) Fehlerhafte drehende Diode. 4) Fehlerhafter Kondensator 5) Wicklungsstörung.	1) En den klemmen für eine Sekunde eine Gleichspannung zwischen 6 und 12 V anbringen 2) Drehzahl des Antriebsmotors auf Nennwert bringen. 3) Kontrollieren und ersetzen. 4) Wicklungswiderstände entsprechend der Tabelle überprüfen. 5) Kontrollieren und ersetzen.
Niedrige Leerlaufspannung.	1) Antriebsdrehzahl zu niedrig. 2) Fehlerhafte drehende Diode. 3) Wicklungen beschädigt. 4) Kondensator mit falschen Wert	1) Drehzahl kontrollieren und regeln. 2) Kontrollieren und ersetzen. 3) Wicklungswiderstände entsprechend der Tabelle überprüfen. 4) Kontrollieren und ersetzen
Zu hohe Leerlaufspannung.	1) Antriebsdrehzahl zu hoch. 4) Kondensator mit falschen Wert	1) Drehzahl kontrollieren und regeln. 4) Kontrollieren und ersetzen
Richtige Leerlaufspannung, Lastspannung zu gering.	1) Zu hohe Belastung. 2) Zu geringe Antriebsleistung. 3) Fehlerhafte drehende Dioden	1) Belastungsstrom überprüfen. 2) Abgabeleistung des Motors überprüfen. 3) Kontrollieren und ersetzen.
Spannungsschwankungen.	1) Fehlerhafte Kontakte. 2) Drehzahlschwankungen.	1) Elektrische Anschlüsse überprüfen. 2) Drehzahlregler des Antriebsmotors einstellen.
Zu starke Erwärmung der Maschine.	1) Lüftungsgitter verstopft. 2) Zu hohe Belastung.	1) Zu- und Abluftgitter demontieren und reinigen. 2) Belastungsstrom überprüfen.
Geräusentwicklung.	1) Schadhafte Kugellager. 2) Fehlerhafte Verbindung von Motor u. Generator.	1) Überprüfen und ersetzen. 2) Überprüfen und reparieren.

FALLA	CAUSA	SOLUCIÓN
El alternador no se excita.	1) Máquina desmagnetizada. 2) Velocidad reducida. 3) Diodos rotatorios defectuosos. 4) Condensador defectuoso 5) Avería en los bobinados.	1) Aplicar a los terminales de salida durante 1 segundo una tensión continua de entre 6-12 V. 2) Comprobar las RPM del motor y llevarlas a su valor nominal . 3) Comprobar y sustituir. 4) Comprobar y sustituir 5) Comprobar las resistencias de los bobinados, como se indica en la tabla.
Tensión en vacío baja.	1) Velocidad reducida. 2) Diodos rotatorios defectuosos. 3) Condensador de valor incorrecto 4) Avería en los bobinados.	1) Comprobar las RPM y regular. 2) Comprobar y sustituir. 3) Comprobar y sustituir 4) Comprobar las resistencias de los bobinados, como se indica en la tabla.
Tensión en vacío demasiado alta.	1) Velocidad del motor demasiado alta. 2) Entrehierro del compound alto.	1) Comprobar las RPM y regular. 2) Regularlo.
Tensión correcta en vacío, demasiado baja en carga.	1) Posible sobrecarga. 2) El motor decelera. 3) Diodos rotatorios defectuosos.	1) Comprobar la corriente de carga. 2) Comprobar el dimensionamiento del motor. 3) Comprobar y sustituir.
Tensión inestable.	1) Contactos inciertos. 2) Irregularidad de rotación.	1) Controlar las conexiones. 2) Verificar la uniformidad de rotación.
Sobrecalentamiento de la máquina.	1) Orificios de ventilación parcialmente obstruidos. 2) Posible sobrecarga.	1) Desmontar y limpiar las envolturas de aspiración y expulsión aire. 2) Comprobar la corriente de carga.
Ruido en la máquina.	1) Cojinetes defectuosos. 2) Acoplamiento defectuoso.	1) Comprobar y sustituir. 2) Comprobar y arreglar.

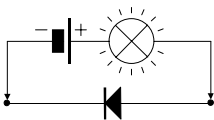
Verifica dei diodi.

Con un ohmmetro controllare ogni singolo diodo che dovrà indicare continuità in un solo senso. Oppure con una pila e una lampadina invertendo la polarità della pila la lampadina si deve accendere in un solo senso come da figura.



Checking the diodes.

Use an ohmmeter to check each individual diode. Diodes must show continuity in one direction only. This check can also be done using a battery and a light bulb. When inverting battery polarity, the light bulb must turn on and off, in one direction only, as shown in the figure below.



Contrôle des diodes.

A l'aide d'un ohmmètre, contrôler les diodes une à une. Chacune d'elle devra indiquer continuité en sens unique.

Ce test peut être réalisé avec une pile et une ampoule. En inversant les pôles de la pile, l'ampoule doit s'allumer dans le seul sens indiqué sur la figure.

Überprüfung des Gleichrichters (Dioden).

Die Dioden werden mit einem Widerstandsmessgerät (Ohmmeter) geprüft.

Die Dioden müssen in einer Richtung sperren und in der anderen durchlassen. Die Messung kann auch mit einer Glühlampe und einer Hilfsspannung (Batterie) durchgeführt werden. Die Lampe muss in einer Stromrichtung aufleuchten und in der anderen dunkel bleiben (siehe Figur).

Verificación de los diodos.

Con un ohmímetro comprobar cada diodo que deberá indicar continuidad en un sólo sentido. O bien, con una pila y una bombilla, invirtiendo la polaridad de la pila, la bombilla tiene que encenderse solo en un sentido, tal como se indica en la figura.

La società

The company

Die Firma

SINCRO s.r.l.

Via Tezze,3 - Loc. Cereda - 36073 - Cornedo Vicentino - (Vi) ITALY

dichiara sotto la propria responsabilità che gli alternatori

declares under its own responsibility that the alternators:

erklärt unter der eigenen Verantwortung, daß der Bau und die Abnahme der Generatoren

serie R80**serie R80****Baureihe R80**

sono costruiti e collaudati in accordo alle norme di seguito indicate:

have been manufactured and tested in compliance with the following standards

den nachstehenden Vorschriften entspricht:

CEI EN 60034-1 (CEI 2-3 - NF 51.100 - VDE 0530 - BS 4999-5000)
 CEI EN 60204-1 (CEI 44-5)
 EN 292-1, 292-2
 IEC 34.1, 34.5

e risultano conformi:

and thereby conform to:

darüberhinaus erfüllen sie:

1) ai requisiti generali di sicurezza stabiliti dalla Direttiva Bassa Tensione del 19 Febbraio 1973 (73/23 CEE), recepita in Italia con la legge n°791 del 18 Ottobre 1977.

1) all General Safety Requirements as provided by the EEC Low Voltage Directive dated 19 February 1973 (73/23 EEC).

1) die allgemeinen Sicherheitsanforderungen der Richtlinie für Niederspannung vom 19 Februar 1973 (73/23 CEE), in Italien mit dem Gesetz Nr. 791 vom 18 Oktober 1977 aufgenommen.

2) alla Direttiva 89/336 CEE (mod. dalla 93/68 CEE) riguardante il ravvicinamento delle legislazioni degli stati membri in materia di compatibilità elettromagnetica.

La verifica di compatibilità è stata condotta in base alle seguenti norme:

2) all principal safety requirement specified by the Committee for Adapting Member States Legal Regulation on Electromagnetic Compatibility (89/336 EEC, 93/68 EEC). The following standards were used to evaluate the electromagnetic compatibility:

2) die Richtlinie 89/336CEE (Mod. der 93/68 CEE) bezüglich der Annäherung der Gesetzgebungen der Mitgliedsstaaten in Sachen elektromagnetischer Kompatibilität. Die Kompatibilitätsprüfung wurde mit Zugrundelegung folgender Normen ausgeführt:

EN 55011 (CEI 110-6)
 EN 50081-1 (CEI 110-7)
 EN 50082-1 (CEI 110-8)

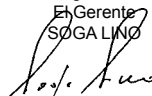
Gli alternatori oggetto della presente dichiarazione sono da intendersi come componenti; pertanto vige il divieto di messa in servizio prima che le macchine in cui saranno incorporati siano dichiarate conformi alle direttive riguardanti la sicurezza (CEE 89/392, art.4, allegato 2, lettera B; CEE 91/368, art.1) e la compatibilità elettromagnetica.

The alternators covered by this certificate must be considered as components and therefore prohibited from being placed in operation before the machine in which they will be used has been certificated for conformity to safety directives (EEC 89/392,art.4, point 2, letter B; EEC 91/368, art.1) and for electromagnetic compatibility.

Die Generatoren, Gegenstand dieser Erklärung, sind als Komponenten zu verstehen; daher ist ihre Inbetriebnahme verboten, bevor nicht die Maschinen, in die sie integriert werden, mit den Richtlinien bezüglich Sicherheit (CEE 89/392, Art. 4, Anlage 2, Buchstabe B; CEE 91/368, Art. 1) und elektrischer Kompatibilität für konform erklärt werden.

Cereda di Cornedo, li 02/01/97

SINCRO s.r.l.
 L' amministratore unico
 Der Alleingeschäftsführer

Il Gerente
 SOGA LINO


La société

La sociedad

SINCRO s.r.l.

Via Tezze,3 - Loc. Cereda - 36073 - Cornedo Vicentino - (Vi) ITALY

déclare sous sa propre responsabilité que
les alternateursdeclara bajo la propia responsabilidad que
los alternadores**série R80****serie R80**sont construits et testés dans le respect des
normes indiquées ci-après:han sido fabricados y probados siguiendo
la normativa que se detalla a continuación:

CEI EN 60034-1 (CEI 2-3 - NF 51.100 - VDE 0530 - BS 4999-5000)
CEI EN 60204-1(CEI 44-5)
EN 292-1, 292-2
IEC 34.1, 34. 5

et sont conformes:

y cumplen:

1) Aux conditions générales de sécurité
établies par la Directive relative à la basse
Tension du 19 Février 1973 (73/23 CEE),
adoptée par l'Italie par promulgation de la
loi n°791 du 18 Octobre 1977.

1) las prescripciones que sobre seguridad
quedan definidas en la Norma sobre la Baja
Tensión del 19 de Febrero del 1973 (73/23
CEE) introducida en Italia con la ley n° 791
del 18 de Octubre del 1977.

2) A la Directive 89/336 CEE (et modification
successive 93/68 CEE) concernant
l'harmonisation des législations des états
membres en matière de comptabilité
électromagnétique.

La vérification de compatibilité a été
effectuée conformément aux normes
suivantes:

2) la Norma 89/336 CEE (y sucesiva modi-
ficación 93/68 CEE) sobre la compatibili-
dad electromagnética.

La prueba de compatibilidad se ha realiza-
do en base a las siguientes normas:

EN 55011	(CEI 110-6)
EN 50081-1	(CEI 110-7)
EN 50082-1	(CEI 110-8)

Les alternateurs objets de la présente
déclaration doivent être considérés comme
étant des composants. En conséquence, la
mise en service de ces derniers est interdite,
avant la mise en conformité des machines
auxquelles ils seront incorporés. Les dites
machines devront être déclarées conformes
aux directives regardant la sécurité (CEE
89/392, art.4, annexe 2, lettre B; CEE 91/
368, art.1) et la compatibilité
électromagnétique.

Los alternadores objeto de la presente de-
claración han de entenderse como compo-
nentes; por lo tanto se prohíbe su puesta en
servicio antes de que las máquinas a las
cuales se acoplarán no se declaren confor-
mes a las normas sobre seguridad (CEE
89/392, art. 4, anexo 2, letra B; CEE 91/368,
art. 1) y sobre compatibilidad
electromagnética.

Cereda di Cornedo, li 02/01/97

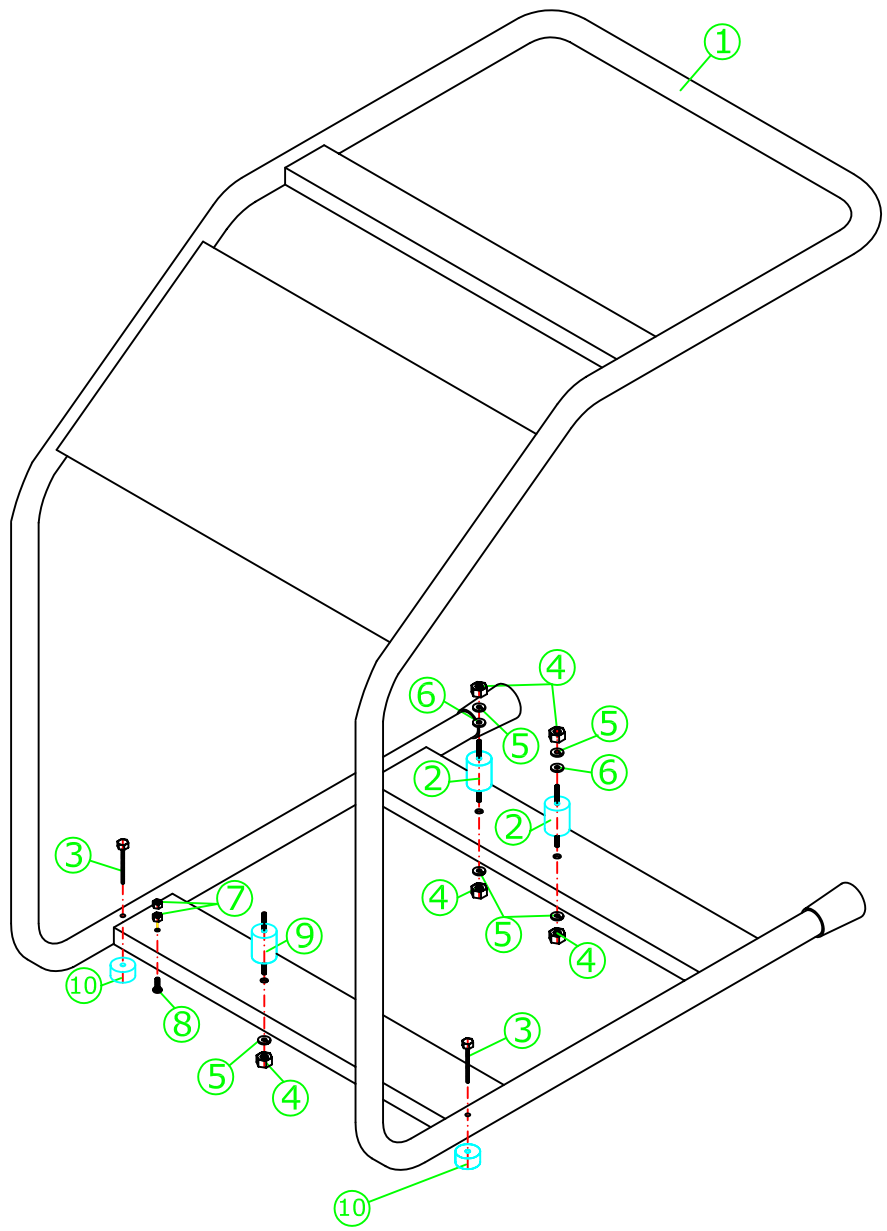
SINCRO s.r.l.

L' amministratore unico

The chairman

L'Administrateur unique

SOGALINO



E 2200		
Nº DE PIEZA	REFERENCIA	DESIGNACION
1	E2200	CHASIS
2	210042	AMORTIGUADOR
3	170006035	TORNILLOS M6X35
4	140008000	TUERCAS M8
5	130310008	ARANDELA GROWER M8
6	130000008	ARANDELA PLANA M8
7	140006000	TUERCA M6
8	170006020	TORNILLO M6X20
9	123077	AMORTIGUADOR
10	HS 2510	AMORTIGUADOR



PROYECTADO	FML	MODELO	E2200	Nº DE PLANO :	ESCALA	Nº REV.	FECHA	FIRMA
COMPROBADO	FML	DESCRIPCION		Nº DE HOJA DE				