

CR 10

0116901



Spare parts
Spares
Pièces de rechange
Piezas de recambio
Ricambi
Peças de reposição
Piese de schimb
Náhradných dielov
Reserve Teile
Części zamienne



Weber Maschinenteknik GmbH
D- 57334 Bad Laasphe / Germany
Tel. +49 (0) 2754 / 398-0
Fax. +49 (0)2754 / 398-101
E-Mail: info@webermt.de
www.webermt.com

BITTE, NOTIEREN SIE SERIENNUMMER UND MOTORNUMMER IHRER MASCHINE:

PLEASE WRITE DOWN SERIALNUMBERS OF MACHINE AND ENGINE:

NOTEZ SVP LE NUMERO DE SERIE ET LE NUMERO DU MOTEUR DE VOTRE MACHINE:

SI PREGA DI ANNOTARE SEMPRE I NUMERI DI SERIE SIA DELLA VS. MACCHINA CHE DEL MOTORE:

MAQUINA: ROGAMOS ANOTEN EL NUMERO DE SERIE Y NUMERO DE MOTOR DE SU MAQUINA:

PROSIMY ZANOTOWAĆ NUMER MASZYNY I SILNIKA

MASCHINE
MACHINE
MACCHINA
MAQUINA
MASZYNA



MOTOR
ENGINE
MOTEUR
MOTORE
SILNIK



ZUR VERMEIDUNG VON FEHLLIEFERUNGEN UND VERZÖGERUNGEN SIND BEI DER BESTELLUNG VON ERSATZTEILEN FOLGENDE ANGABEN UNBEDINGT ERFORDERLICH:

- MASCHINENTYP
- SERIENNUMMER DER MASCHINE
- SERIENNUMMER DES MOTORS (BEI MOTORTEILEN)
- TEILENUMMER
- BESTELLMENGE

TO AVOID ERRORS IN DELIVERY PLEASE STATE THESE PARTICULARS WHEN ORDERING:

- TYPE OF MACHINE
- SERIAL NO. OF MACHINE
- SERIAL NO. OF ENGINE (ON ENGINE PARTS)
- PART-NO.
- QUANTITY REQUIRED

AFIN D'EVITER DES ERREURS DE COMMANDE ET DES RETARDS DE LIVRAISON IL EST NECESSAIRE D'INDIQUER LES CARACTERISTIQUES SUIVANTES:

- TYPE DE MACHINE
- LE NUMERO DE SERIE DE LA MACHINE
- LE NUMERO DE SERIE DU MOTEUR
- LE NUMERO D'IDENTITE DE LA PIECE
- LA QUANTITE SOUHAITEE

ONDE EVITARE DISGUIDI E RITARDI NELLE CONSEGNE DIE RICAMBI SI PREGA DI INDICARE SEMPRE:

- TIPO DELLA MACCHINA
- NUMERO DI SERIE DELLA MACCHINA
- NUMERO DI SERIE DEL MOTORE (SE SI RICHIEDONO PEZZI DEL MOTORE)
- NUMERO D'ORDINE DIE SINGOLI RICAMBI
- QUANTITA

A FI DE EVITAR ERRORES DE ENTREGA, ROGAMOS INDIQUEN LOS SIGUIENTES DATOS CUANDO PASE PEDIDOS DE RECAMBIO:

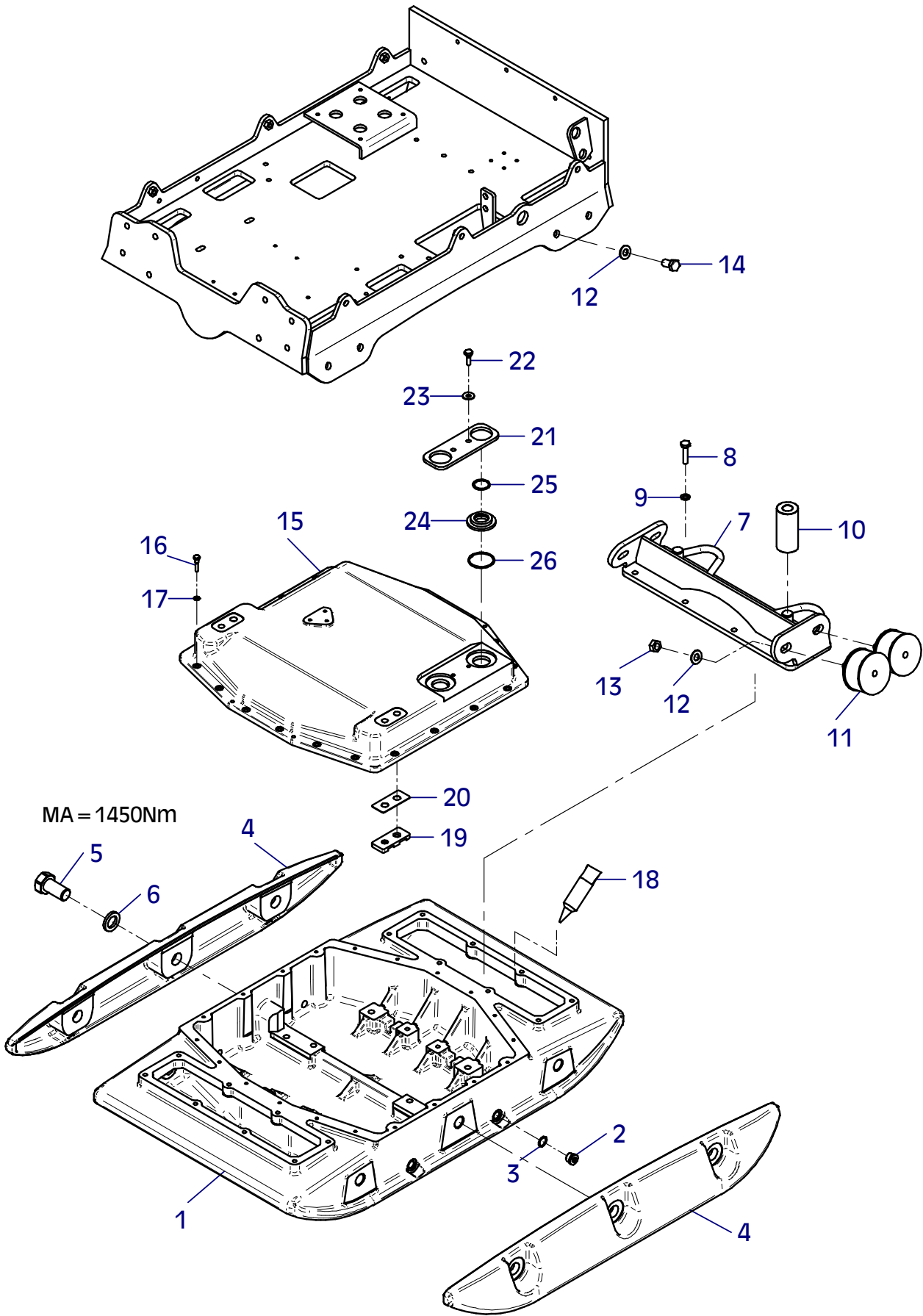
- MODELO DE MAQUINA
- NO. DE SERIE DE LA MAQUINA
- NO. DE SERIE DEL MOTOR (EN PIEZAS PARA MOTOR)
- REFERENCIA DEL RECAMBIO
- CANTIDAD PEDIDA

PROSIMY O PODANIE NASTĘPUJĄCYCH DANYCH PRZY SKŁADANIU ZAMÓWIENIA.

- TYP MASZYNY
- NUMER SERYJNY MASZYNY
- NUMER SERYJNY SILNIKA (PRZY CZĘŚCIACH DO SILNIKA)
- NUMER CZĘŚCI ZAMIEWNNEJ
- ZAMAWIANA ILOŚĆ

E 3218-0606

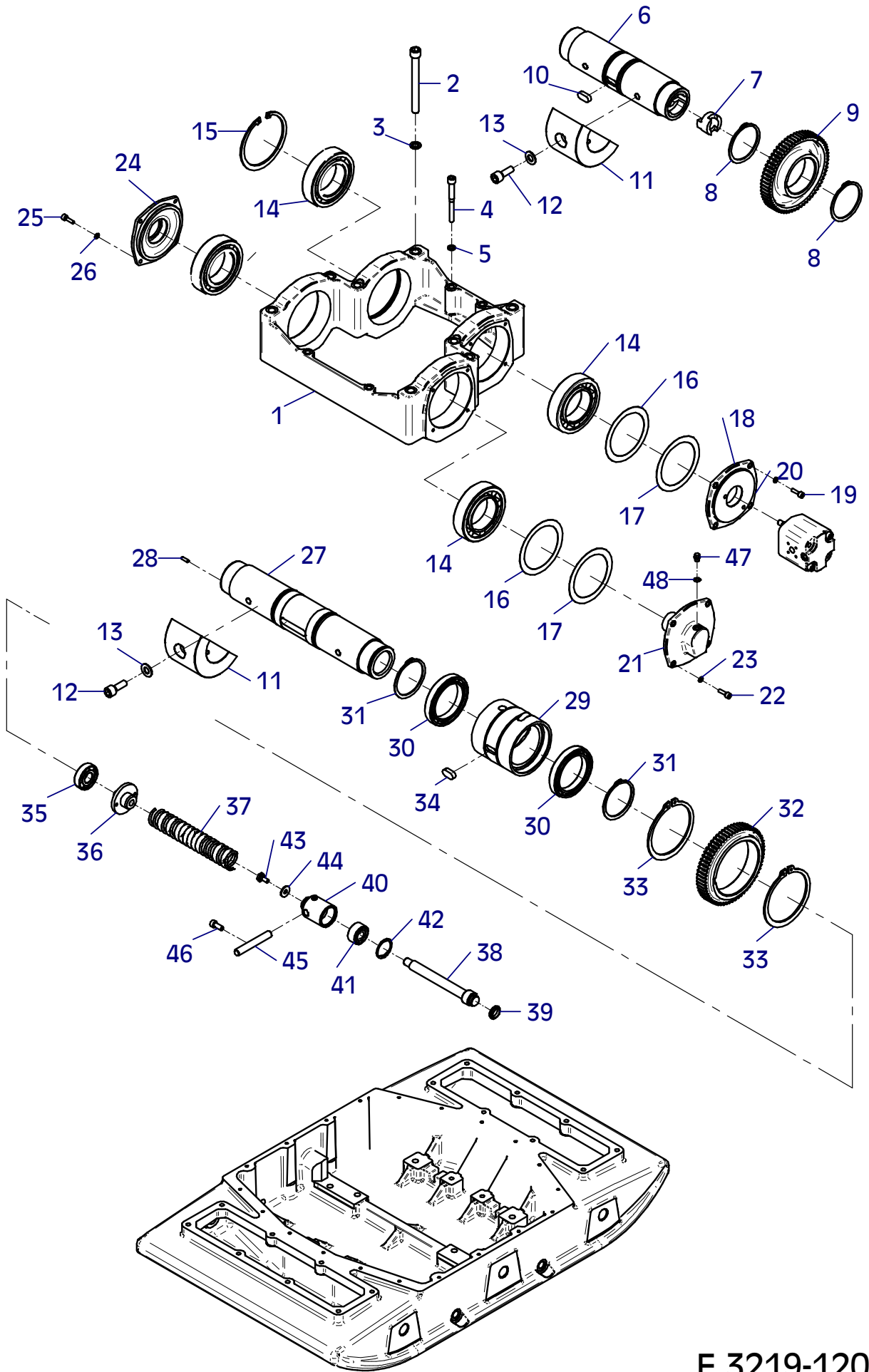
Position Ref.No. Repère Posizione Posicion	Menge Quantity Quantité Quantita Cantidad	Teile-Nr. Part-No. No. Référence Nr. d'Ordine No. Referenzia	Hinweis Hints Indications Indicazione Indicaciones	Position Ref. No. Repère Posizione Posicion	Menge Quantity Quantité Quantita Cantidad	Teile-Nr. Part-No. No. Référence Nr. d'Ordine No. Referenzia	Hinweis Hints Indications Indicazione Indicaciones
1	1	10017054					
2	4	25030007	DIN908-R1/2"				
3	4	25008007	DIN7603-21x26x1,5				
4	2	10017055					
5	6	25038086	DIN933-M30x60				
6	6	21000666					
7	2	10022631					
8	16	25038055	DIN933-M12x50				
9	16	20029004	VSK 12				
10	4	21000087					
11	8	20004059					
12	16	20029030	SKM 16				
13	8	25031006	DIN934-M16				
14	8	25038024	DIN933-M16x30				
15	1	10017076					
16	20	25040027	DIN931-M8x35				
17	20	20029003	VSK 8				
18	1	20013277					
19	2	10017230					
20	2	20013304					
21	1	11000202					
22	2	25038015	DIN933-M10x30				
23	2	20029022	SKB 10				
24	2	10017231					
25	2	20013286					
26	2	20013113					



E 3218-0606

E 3219-1207

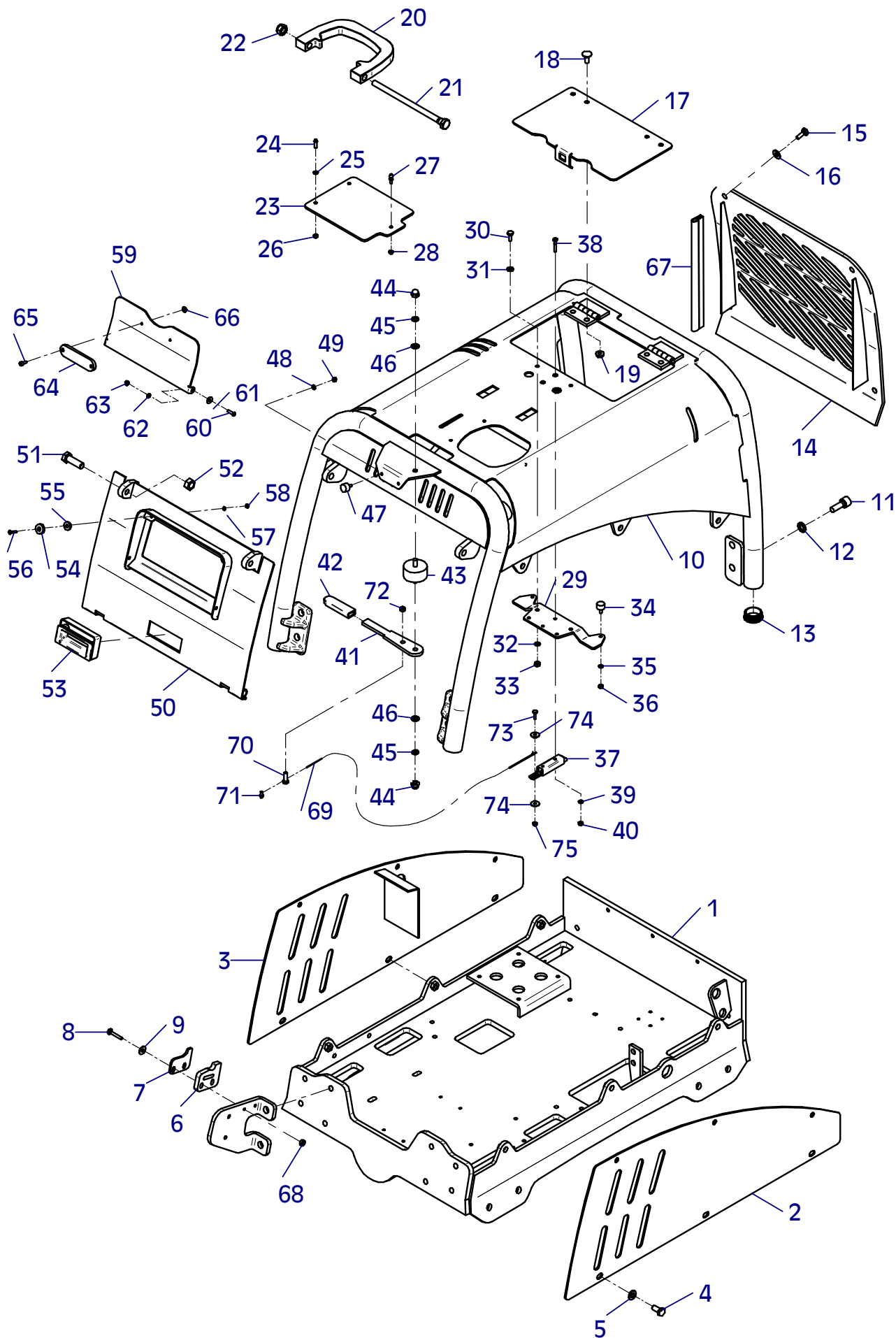
Position Ref.No. Repère Posizione Posicion	Menge Quantity Quantité Quantità Cantidad	Teile-Nr. Part-No. No. Référence Nr. d'Ordine No. Referenzia	Hinweis Hints Indications Indicazione Indicaciones	Position Ref. No. Repère Posizione Posicion	Menge Quantity Quantité Quantità Cantidad	Teile-Nr. Part-No. No. Référence Nr. d'Ordine No. Referenzia	Hinweis Hints Indications Indicazione Indicaciones
1	1	10017057		31	2	25034027	DIN471-A90x3,0
2	8	25045038	DIN912-M16x160-12.9	32	1	10017078	
3	8	20029014	VSKZ 16	33	2	25034072	DIN471-A135x4,0
4	4	25045039	DIN912-M12x110-12.9	34	1	25015019	
5	4	20029013	VSKZ 12	35	1	25001210	
6	1	11000205		36	1	10017113	
7	1	10017235		37	1	21000067	
8	2	25034027	DIN471-A90x3,0	38	1	10017115	
9	1	10017077		39	1	20013270	
10	1	25015019		40	1	10017114	
11	4	10017111		41	1	25001211	
12	8	25044045	DIN912-M16x40-10.9	42	1	25035002	DIN472-J47x1,75
13	8	20029030	SKM 16	43	1	25038013	DIN933-M10x20
14	4	25001143		44	1	20029033	SKM 10
15	1	25034053	DIN472-J140x4,0	45	1	10017117	
16	2	21000088		46	1	10015546	
17	2	21000089		47	1	25030016	DIN910-M10x1
18	1	10017083		48	1	25008012	DIN7603-10x16x1
19	4	25044006	DIN912-M8x25				
20	4	20029011	VSKZ 8				
21	1	10017058					
22	4	25044006	DIN912-M8x25				
23	4	20029011	VSKZ 8				
24	1	10017084					
25	4	25044006	DIN912-M8x25				
26	4	20029011	VSKZ 8				
27	1	10017112					
28	2	25036014					
29	1	10017116					
30	2	25001564					



E 3219-1207

E 3220-1106

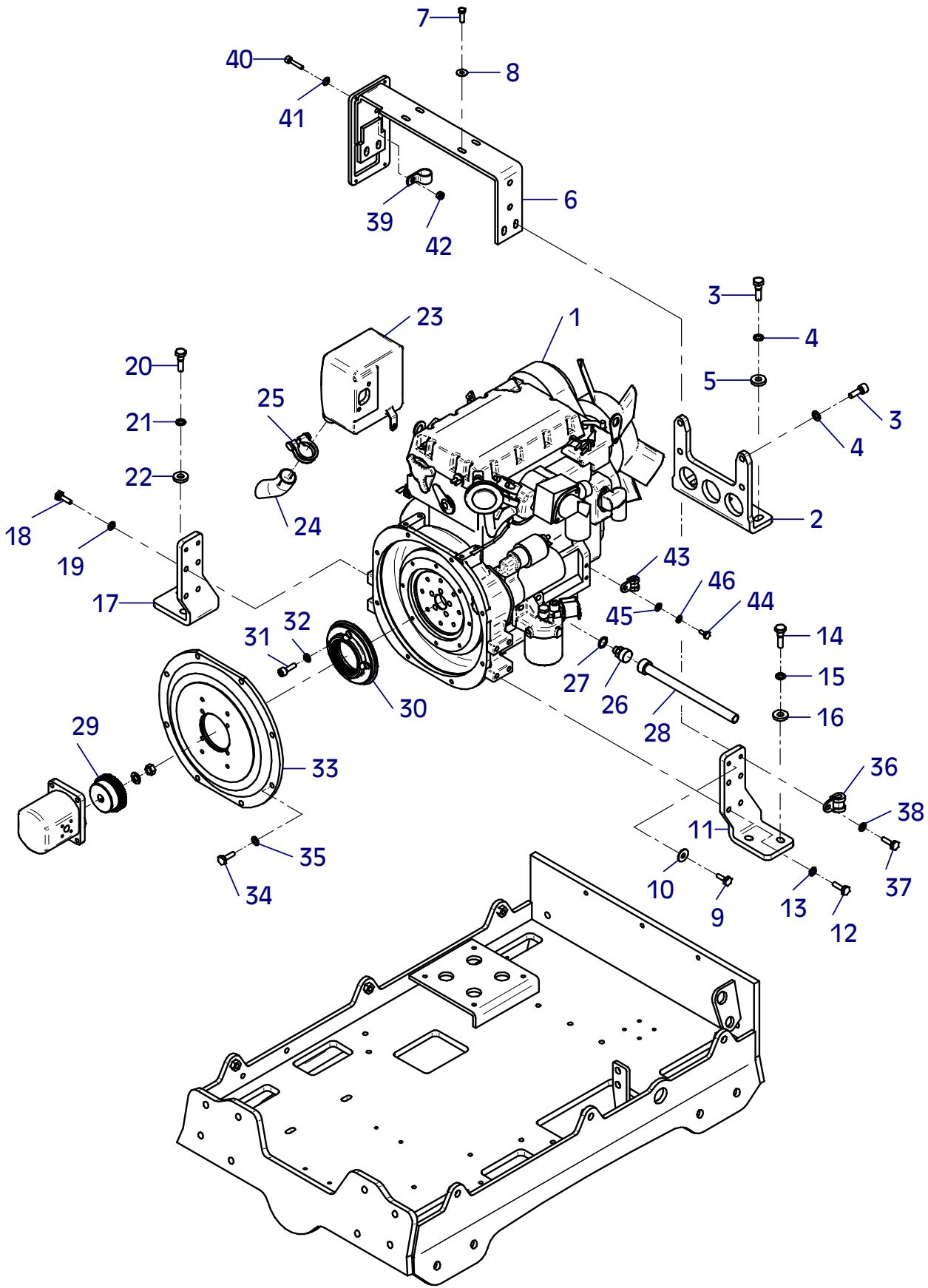
Position Ref.No. Repère Posizione Posicion	Menge Quantity Quantité Quantita Cantidad	Teile-Nr. Part-No. No. Référence Nr. d'Ordine No. Referenzia	Hinweis Hints Indications Indicazione Indicaciones	Position Ref. No. Repère Posizione Posicion	Menge Quantity Quantité Quantita Cantidad	Teile-Nr. Part-No. No. Référence Nr. d'Ordine No. Referenzia	Hinweis Hints Indications Indicazione Indicaciones
1	1	10022655		41	1	11000296	
2	1	10017263		42	1	21000094	
3	1	10022661		43	1	20004039	
4	12	25038019	DIN933-M12x25	44	2	25031028	DIN1587-M10
5	12	25049040	DIN1441-13x25x3	45	2	20029001	VSK 10
6	2	10017260		46	2	25048003	DIN125-A10,5
7	2	10017261		47	2	20005002	
8	4	25038011	DIN933-M8x40	48	2	20029007	VSK 6
9	4	20029021	SKB 8	49	2	25031002	DIN934-M6
10	1	11000186		50	1	10022665	
11	8	25044045	DIN912-M16x40-10.9	51	2	25038026	DIN933-M16x50
12	8	20029029		52	2	25031006	DIN934-M16
13	4	20026482		53	1	20026503	
14	1	10022657		54	2	21000098	
15	4	25038014	DIN933-M10x25	55	2	25049026	DIN7349-8,4
16	4	25048010	DIN1440-11x25x3	56	2	25047064	DIN7991-M5x25
17	1	10017234		57	2	20029006	VSK 5
18	4	25033023	DIN603-M10x25	58	2	25031001	DIN934-M5
19	4	20022003	Tensilock M10	59	1	10017228	
20	1	10017255		60	2	25033030	ISO7380-M6x20-10.9
21	1	25040081	DIN931-M16x250	61	2	25049033	DIN9021-6,4/18x1,6
22	1	25031017	DIN985-M16	62	2	25048001	DIN125-A6,4
23	1	10017262		63	2	25031012	DIN985-M6
24	2	25033030	ISO7380-M6x20-10.9	64	1	20026543	
25	2	25048001	DIN125-A6,4	65	2	25023002	DIN84-M5x12
26	2	25031012	DIN985-M6	66	2	20022005	Tensilock M5
27	1	21000004	DIN71803-M6	67	2	20026578	0,34 m
28	1	25031012	DIN985-M6	68	4	25031003	DIN934-M8
29	1	10017276		69	1	21000208	
30	2	25038007	DIN933-M8x20	70	1	10017206	
31	2	25048002	DIN125-A8,4	71	1	20025060	
32	2	20029003	VSK 8	72	1	25031013	DIN985-M8
33	2	25031003	DIN934-M8	73	1	25038003	DIN933-M6x20
34	2	20005002		74	2	25049004	DIN440-R6,6
35	2	20029007	VSK 6	75	1	25031012	DIN985-M6
36	2	25031002	DIN934-M6				
37	1	20026479					
38	2	25040038	DIN931-M6x35				
39	2	20029007	VSK 6				
40	2	25031002	DIN934-M6				



E 3220-1106

E 3221-0709

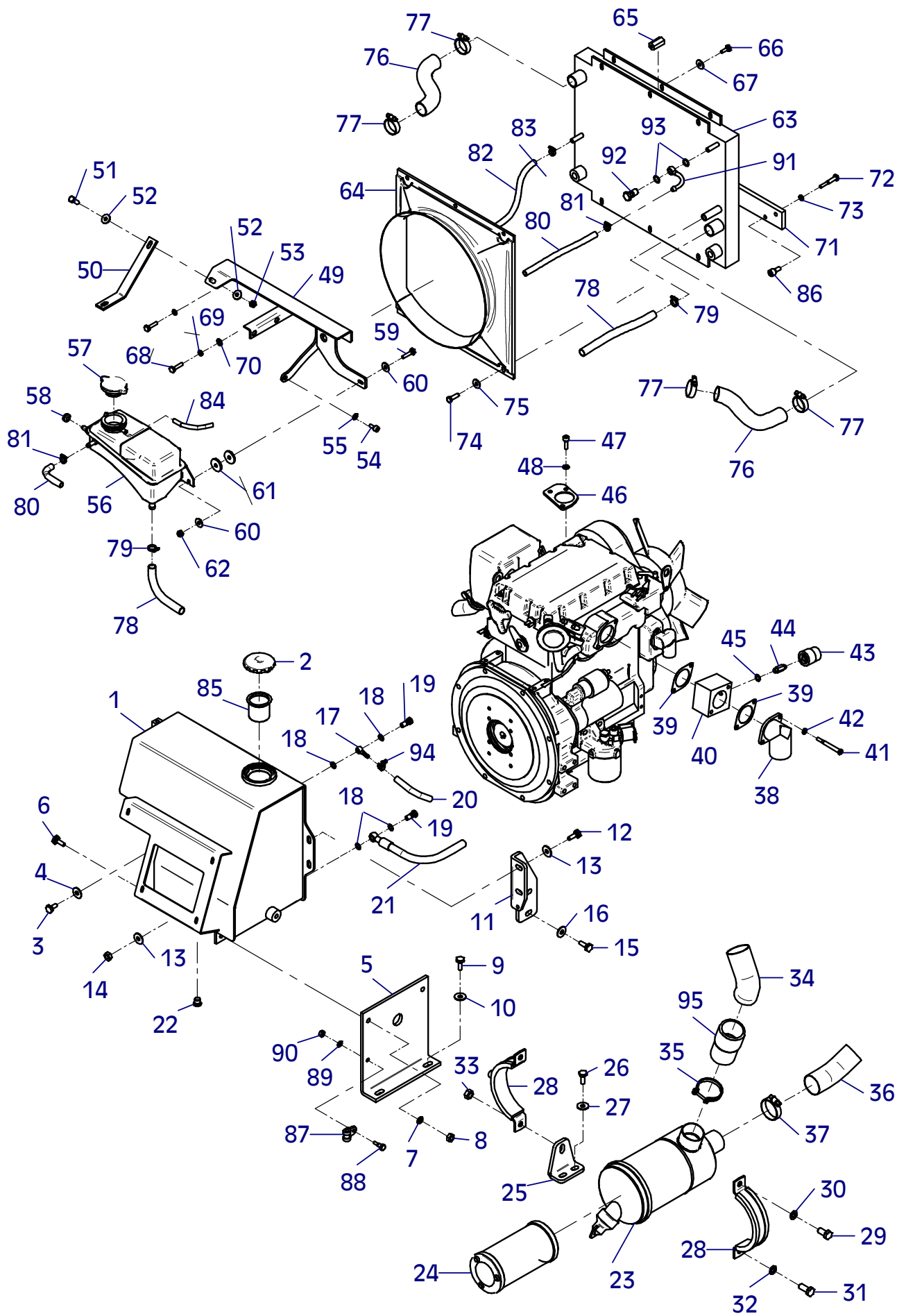
Position Ref.No. Repère Posizione Posicion	Menge Quantity Quantité Quantità Cantidad	Teile-Nr. Part-No. No. Référence Nr. d'Ordine No. Referenzia	Hinweis Hints Indications Indicazione Indicaciones	Position Ref. No. Repère Posizione Posicion	Menge Quantity Quantité Quantità Cantidad	Teile-Nr. Part-No. No. Référence Nr. d'Ordine No. Referenzia	Hinweis Hints Indications Indicazione Indicaciones
1	1	21000083		31	4	25044013	DIN912-M10x30
2	1	10017222		32	4	20029001	VSK 10
3	7	25040053	DIN931-M12x35	33	1	10016740	
4	7	20029026		34	8	25038015	DIN933-M10x30
5	3	25049011	DIN7349-13x30x6	35	8	20029001	VSK 10
6	1	10022654		36	1	20007001	
7	4	25038008	DIN933-M8x25	37	1	25038015	DIN933-M10x30
8	4	20029021	SKB 8	38	1	20029001	VSK 10
9	3	25038014	DIN933-M10x25	39	1	20007044	
10	3	20029022	SKB 10	40	1	25044063	DIN912-M8x35
11	1	11000277		41	1	25048002	DIN125-A8,4
12	4	25038015	DIN933-M10x30	42	1	25031013	DIN985-M8
13	4	20029001	VSK 10	43	1	20007004	
14	2	25040047	DIN931-M12x40	44	1	25038006	DIN933-M8x16
15	2	20029026		45	1	25048002	DIN125-A8,4
16	2	25049011	DIN7349-13x30x6	46	1	20029003	VSK 8
17	1	10017223					
18	4	25038015	DIN933-M10x30				
19	4	20029001	VSK 10				
20	2	25040047	DIN931-M12x40				
21	2	20029026					
22	2	25049011	DIN7349-13x30x6				
23	1	40080662					
24	1	11000330					
25	1	20007086					
26	1	21000165					
27	1	25008021	DIN7603-18x24x1,5				
28	1	20025704					
29	1	21000515					
30	1	21000514					



E 3221-0709

E 3222-1207

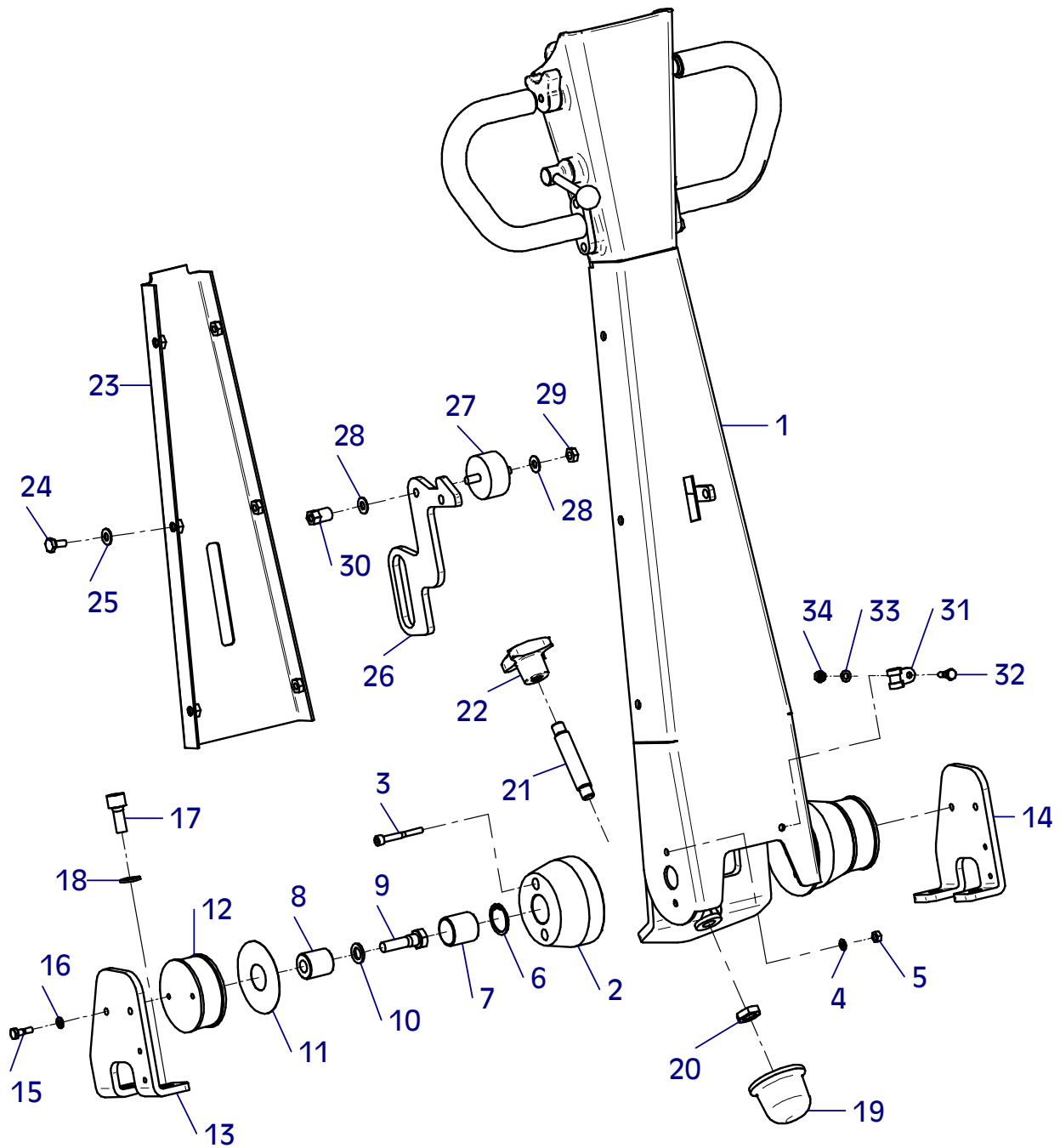
Position Ref.No. Repère Posizione Posicion	Menge Quantity Quantité Quantità Cantidad	Teile-Nr. Part-No. No. Référence Nr. d'Ordine No. Referenzia	Hinweis Hints Indications Indicazione Indicaciones	Position Ref. No. Repère Posizione Posicion	Menge Quantity Quantité Quantità Cantidad	Teile-Nr. Part-No. No. Référence Nr. d'Ordine No. Referenzia	Hinweis Hints Indications Indicazione Indicaciones
1	1	10022659		51	2	25038008	DIN933-M8x25
2	1	20025195		52	4	20029021	SKB 8
3	3	25038013	DIN933-M10x20	53	2	25031003	DIN934-M8
4	3	20029022	SKB 10	54	1	25044100	DIN912-M8x16
5	1	10017229		55	1	20029003	VSK 8
6	2	25038014	DIN933-M10x25	56	1	40080660	
7	2	20029001	VSK 10	57	1	40080661	
8	2	25031004	DIN934-M10	58	2	20025576	
9	2	25038014	DIN933-M10x25	59	1	25038070	DIN933-M6x30
10	2	20029022	SKB 10	60	2	20029020	SKB 6
11	1	11000187		61	3	25049034	DIN7349-6,4
12	2	25038014	DIN933-M10x25	62	1	25031012	DIN985-M6
13	4	20029022	SKB 10	63	1	20026501	
14	2	25031004	DIN934-M10	64	1	40080142	
15	2	25038014	DIN933-M10x25	65	6	10015504	
16	2	20029022	SKB 10	66	3	25038007	DIN933-M8x20
17	1	21000369		67	3	20029021	SKB 8
18	4	25008012	DIN7603-10x16x1	68	3	25038009	DIN933-M8x30
19	2	20020123		69	3	20029024	
20	1	30025021	0,48 m	70	1	25048002	DIN125-A8,4
21	1	21000212		71	1	10017256	
22	1	25030002	DIN908-M14x1,5	72	3	25040003	DIN931-M8x50
23	1	21000096		73	3	20029024	
24	1	21000097		74	3	25038008	DIN933-M8x25
25	1	11000188		75	3	20029021	SKB 8
26	2	25038014	DIN933-M10x25	76	2	40080143	
27	2	20029022	SKB 10	77	4	20007029	
28	1	20007225		78	1	11000361	
29	1	25038019	DIN933-M12x25	79	2	20007024	
30	1	20029004	VSK 12	80	1	20016030	0,54 m
31	1	25038020	DIN933-M12x30	81	2	20007054	
32	1	20029004	VSK 12	82	1	10017094	
33	1	25031005	DIN934-M12	83	2	20007054	
34	1	11000306		84	1	20016137	0,35 m
35	2	20007085		85	1	20025365	
36	1	21000095		86	2	25044041	DIN912-M10x20
37	2	20007036		87	1	20007004	
38	1	40080653		88	1	25040056	DIN931-M8x25
39	2	40080654		89	1	20029003	VSK 8
40	1	10017239		90	1	25031003	DIN934-M8
41	2	25044126	DIN912-M8x75	91	1	21000211	
42	2	20029024		92	1	20020124	
43	1	40080655		93	2	25008006	DIN7603-14x20x2
44	1	40080656		94	2	20007103	
45	1	25008012	DIN7603-10x16x1	95	2	21000163	
46	1	10016504					
47	2	25044006	DIN912-M8x25				
48	2	20029003	VSK 8				
49	1	10022663					
50	1	10017240					



E 3222-1207

E 3223-0606

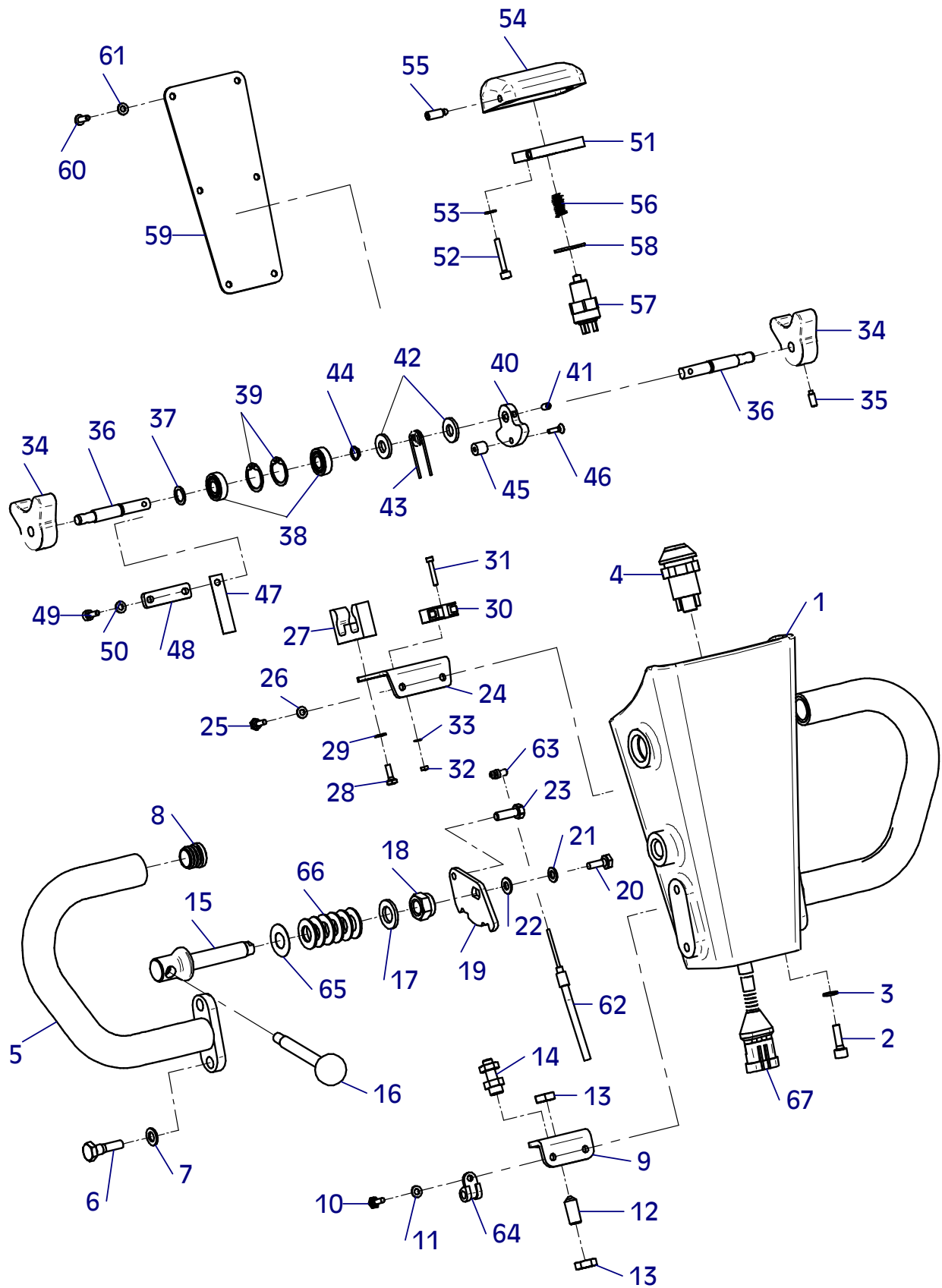
Position Ref.No. Repère Posizione Posición	Menge Quantity Quantité Quantita Cantidad	Teile-Nr. Part-No. No. Référence Nr. d'Ordine No. Referenzia	Hinweis Hints Indications Indicazione Indicaciones	Position Ref. No. Repère Posizione Posición	Menge Quantity Quantité Quantita Cantidad	Teile-Nr. Part-No. No. Référence Nr. d'Ordine No. Referenzia	Hinweis Hints Indications Indicazione Indicaciones
1	1	10022656		31	1	20007004	
2	2	11000194		32	1	25040056	DIN931-M8x25
3	4	25044010	DIN912-M8x65	33	1	20029003	VSK 8
4	4	20029003	VSK 8	34	1	25031003	DIN934-M8
5	4	25031003	DIN934-M8				
6	2	25035012	DIN472-I40				
7	2	20026491					
8	2	10016291					
9	2	25040066	DIN931-M16x55				
10	2	20029002	VSK 16				
11	2	20026492					
12	2	21000540					
13	1	11000196					
14	1	11000195					
15	4	25038008	DIN933-M8x25				
16	4	20029003	VSK 8				
17	4	25044102	DIN912-M16x35				
18	4	20029002	VSK 16				
19	1	21000008					
20	1	21000033	DIN936-M20				
21	1	11000037					
22	1	25025305					
23	1	11000197					
24	6	25038013	DIN933-M10x20				
25	6	20029033	SKM 10				
26	1	11000198					
27	1	20004039					
28	2	20029033	SKM 10				
29	1	25031004	DIN934-M10				
30	1	11000199					



E 3223-0606

E 3224-0408

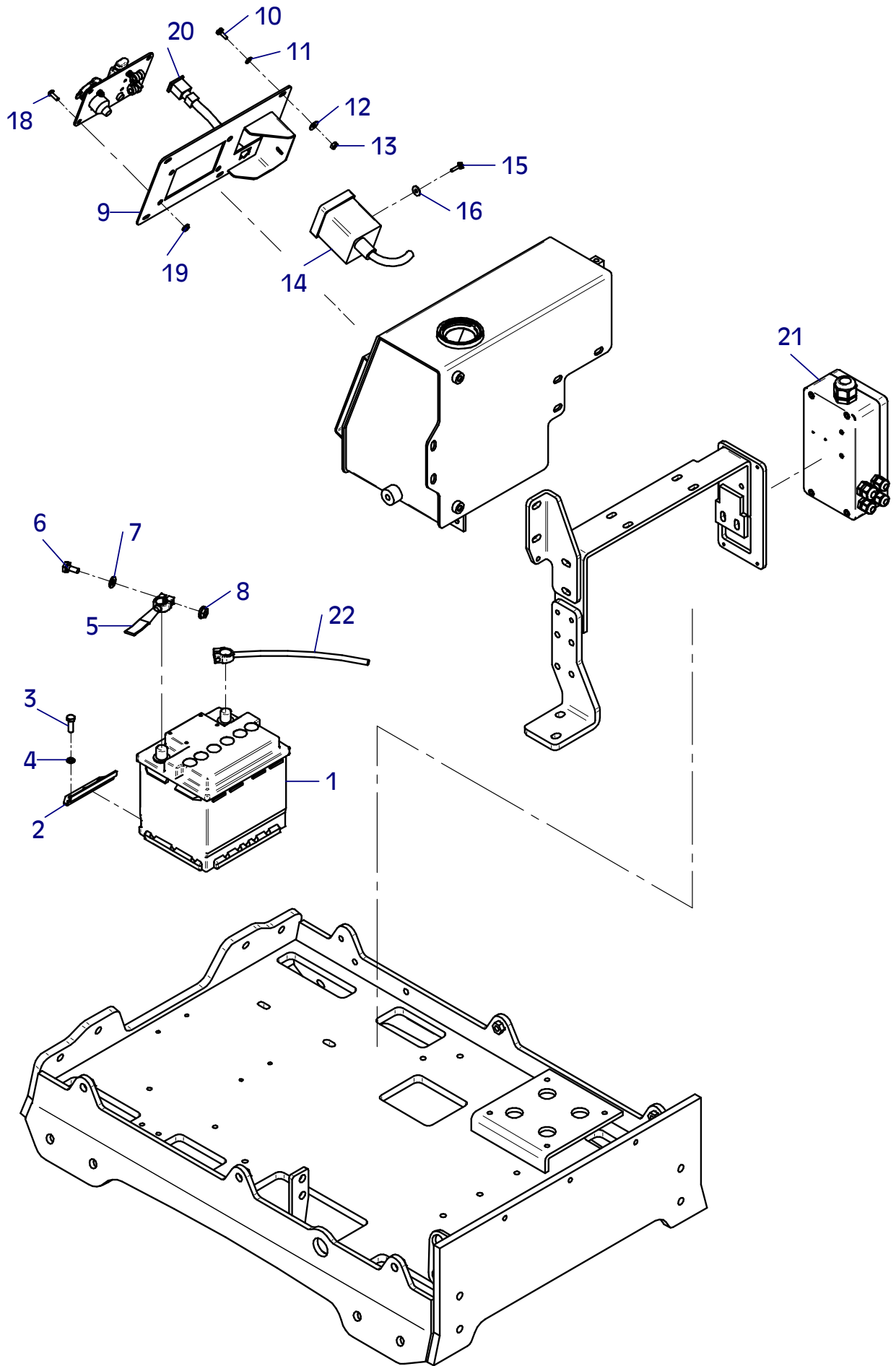
Position Ref.No. Repère Posizione Posicion	Menge Quantity Quantité Quantita Cantidad	Teile-Nr. Part-No. No. Référence Nr. d'Ordine No. Referenzia	Hinweis Hints Indications Indicazione Indicaciones	Position Ref. No. Repère Posizione Posicion	Menge Quantity Quantité Quantita Cantidad	Teile-Nr. Part-No. No. Référence Nr. d'Ordine No. Referenzia	Hinweis Hints Indications Indicazione Indicaciones
1	1	10017102		41	1	25027023	DIN914-M6x12
2	4	25044006	DIN912-M8x25	42	2	25049008	DIN1440-12
3	4	20029003	VSK 8	43	1	11000364	
4	1	20012151		44	2	25034002	DIN471-A12x1,0
5	2	10022658		45	1	10017277	
6	4	25038016	DIN933-M10x35	46	1	25047016	DIN7991-M5x16
7	4	20029001	VSK 10	47	1	11000295	
8	2	20026468		48	1	11000304	
9	1	10017237		49	2	25044002	DIN912-M6x16
10	2	25038003	DIN933-M6x20	50	2	20029007	VSK 6
11	2	20029007	VSK 6	51	1	10017207	
12	1	21000105		52	2	25044059	DIN912-M6x35
13	2	25031019	DIN936-M12	53	2	20029007	VSK 6
14	1	20018021		54	1	10017103	
15	1	10017278		55	2	21000115	
16	1	20026207		56	1	20008007	
17	1	25048005	DIN125-A17	57	1	20012090	
18	1	25031017	DIN985-M16	58	1	25048014	DIN1441-21x32x4
19	1	11000200		59	1	10017233	
20	1	25038007	DIN933-M8x20	60	6	25033029	ISO7380-M6x16-10.9
21	1	20029003	VSK 8	61	6	20029007	VSK 6
22	1	25048002	DIN125-A8,4	62	1	20006415	
23	1	10017206		63	2	20025060	
24	1	10017259		64	1	20007226	
25	2	25038003	DIN933-M6x20	65	1	21000183	
26	2	20029007	VSK 6	66	6	20008016	
27	1	10017107		67	1	11000473	
28	1	25038002	DIN933-M6x16				
29	1	20029007	VSK 6				
30	2	21000069					
31	4	25045031	DIN912-M4x25-10.9				
32	4	25031008	DIN934-M4				
33	4	20029005	VSK 4				
34	2	10017275					
35	2	25027023	DIN914-M6x12				
36	2	10017257					
37	2	25025134	DIN988-PS-13x19x1				
38	4	25001513					
39	4	25035026	DIN472-J28x1,20				
40	1	11000201					



E 3224-0408

E 3225-1011

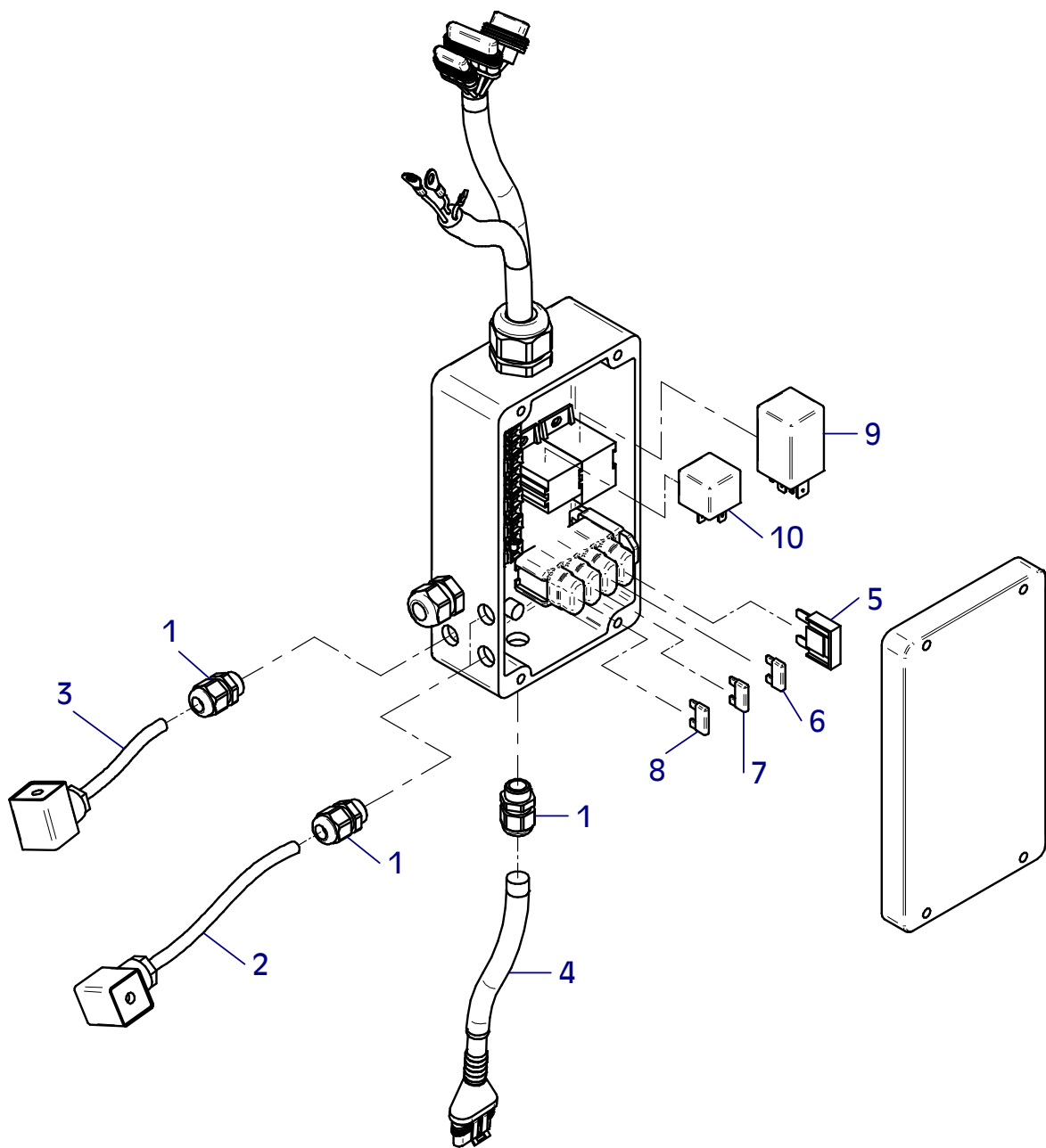
Position Ref.No. Repère Posizione Posicion	Menge Quantity Quantité Quantita Cantidad	Teile-Nr. Part-No. No. Référence Nr. d'Ordine No. Referenzia	Hinweis Hints Indications Indicazione Indicaciones	Position Ref. No. Repère Posizione Posicion	Menge Quantity Quantité Quantita Cantidad	Teile-Nr. Part-No. No. Référence Nr. d'Ordine No. Referenzia	Hinweis Hints Indications Indicazione Indicaciones
1	1	20031502					
2	2	20026531					
3	4	25038008	DIN933-M8x25				
4	4	20029024					
5	1	11000471					
6	1	25038013	DIN933-M10x20				
7	1	25048003	DIN125-A10,5				
8	1	20022003	Tensilock M10				
9	1	11000204					
10	4	25038002	DIN933-M6x16				
11	4	25048001	DIN125-A6,4				
12	4	20029020	SKB 6				
13	4	25031002	DIN934-M6				
14	1	11000475					
15	2	25038002	DIN933-M6x16				
16	2	20029020	SKB 6				
17							
18	4	25033032	ISO7380-M8x16-10.9				
19	4	20022002	Tensilock M8				
20	1	11000474					
21	1	11000476					
22	1	11000472					



E 3225-1011

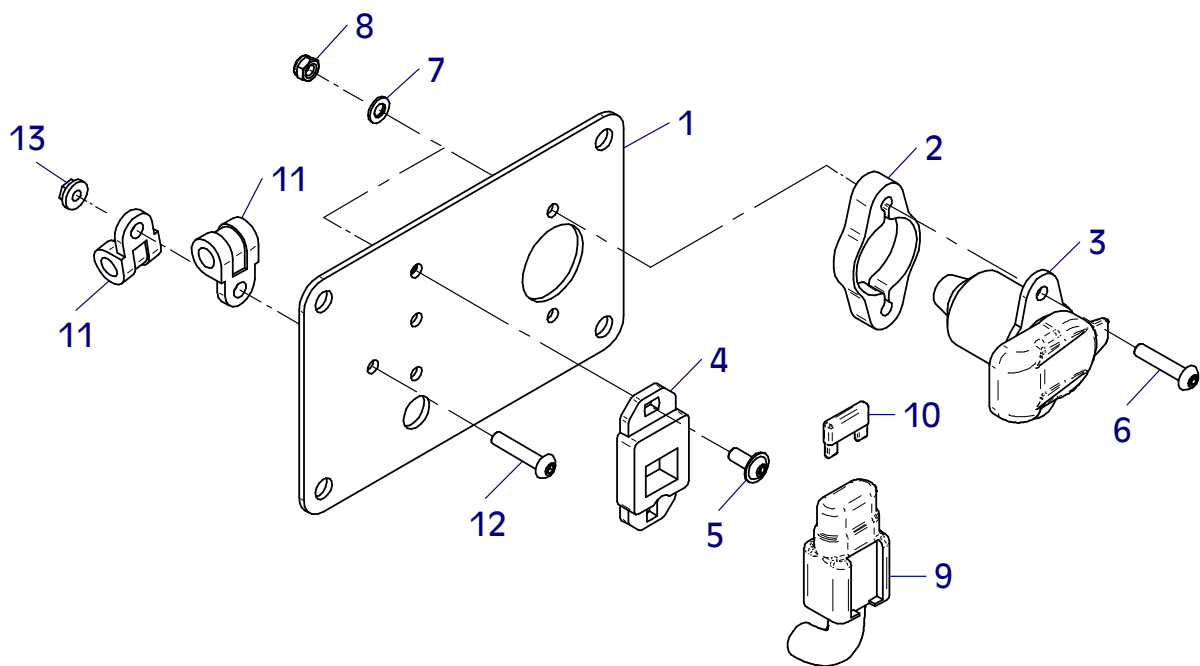
E 3311-0408

Position Ref.No. Repère Posizione Posicion	Menge Quantity Quantité Cantidad	Teile-Nr. Part-No. No. Référence Nr. d'Ordine No. Referenzia	Hinweis Hints Indications Indicazione Indicaciones	Position Ref. No. Repère Posizione Posicion	Menge Quantity Quantité Cantidad	Teile-Nr. Part-No. No. Référence Nr. d'Ordine No. Referenzia	Hinweis Hints Indications Indicazione Indicaciones
1	4	21000181					
2	2	11000629					
3	1	11000628					
4	1	11000630					
5	1	20031552					
6	1	20031541					
7	1	20031526					
8	1	20031579					
9	1	40080605					
10	1	20031034					



E 3453-1011

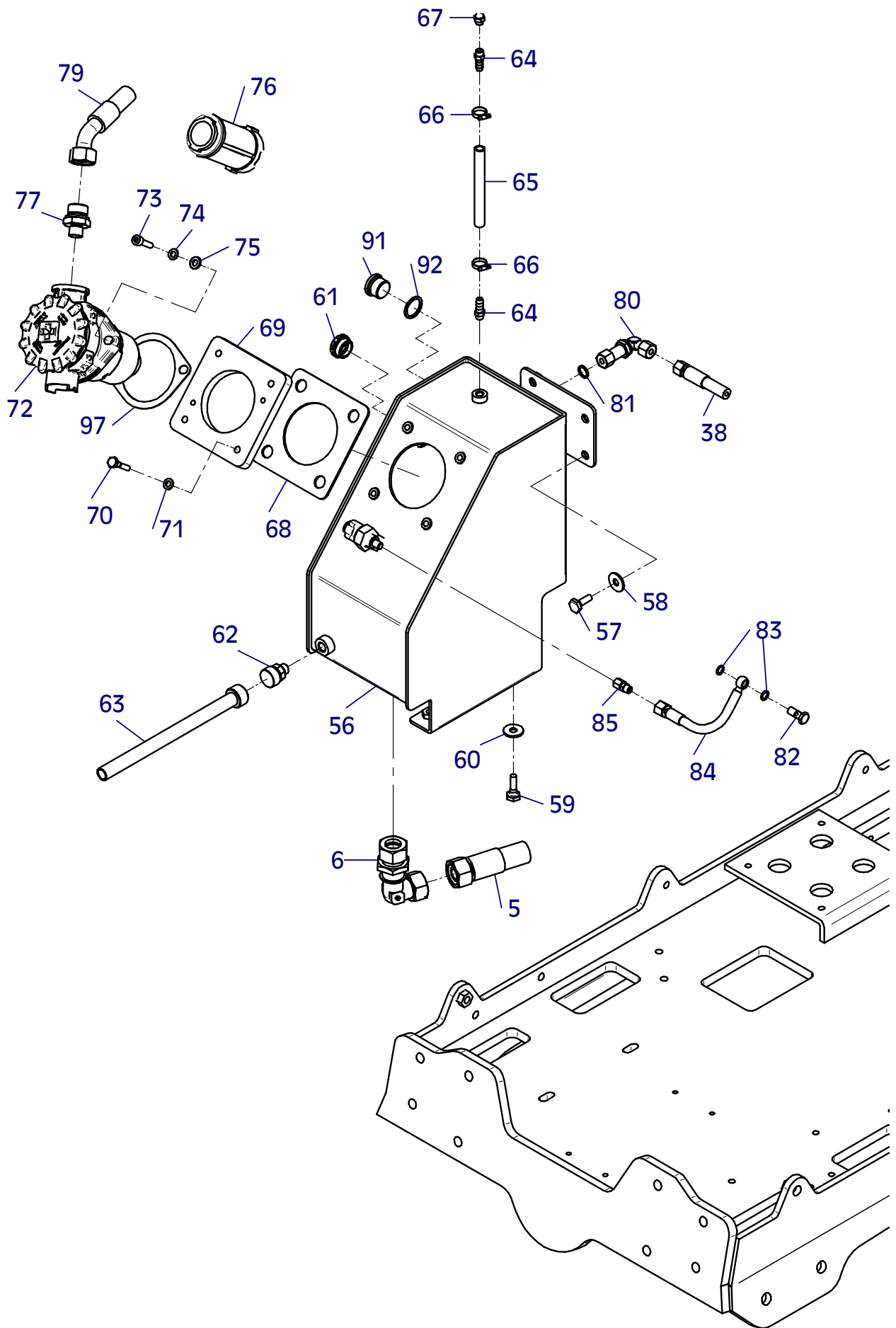
Position Ref.No. Repère Posizione Posicion	Menge Quantity Quantité Quantita Cantidad	Teile-Nr. Part-No. No. Référence Nr. d'Ordine No. Referenzia	Hinweis Hints Indications Indicazione Indicaciones	Position Ref. No. Repère Posizione Posicion	Menge Quantity Quantité Quantita Cantidad	Teile-Nr. Part-No. No. Référence Nr. d'Ordine No. Referenzia	Hinweis Hints Indications Indicazione Indicaciones
1	1	11001129					
2	1	11001128					
3	1	21000590					
4	1	20031532					
5	2	21000647	ISO7380-M5x12-10.9				
6	2	21000678	ISO7380-M5x25-10.9				
7	4	25048017	DIN125-A5,3				
8	4	25031023	DIN985-M5				
9	1	11001130					
10	1	20031526					
11	2	21000185					
12	1	21000678	ISO7380-M5x25-10.9				
13	1	20022005	Tensilock M5				



E 3453-1011

E 3226-0714

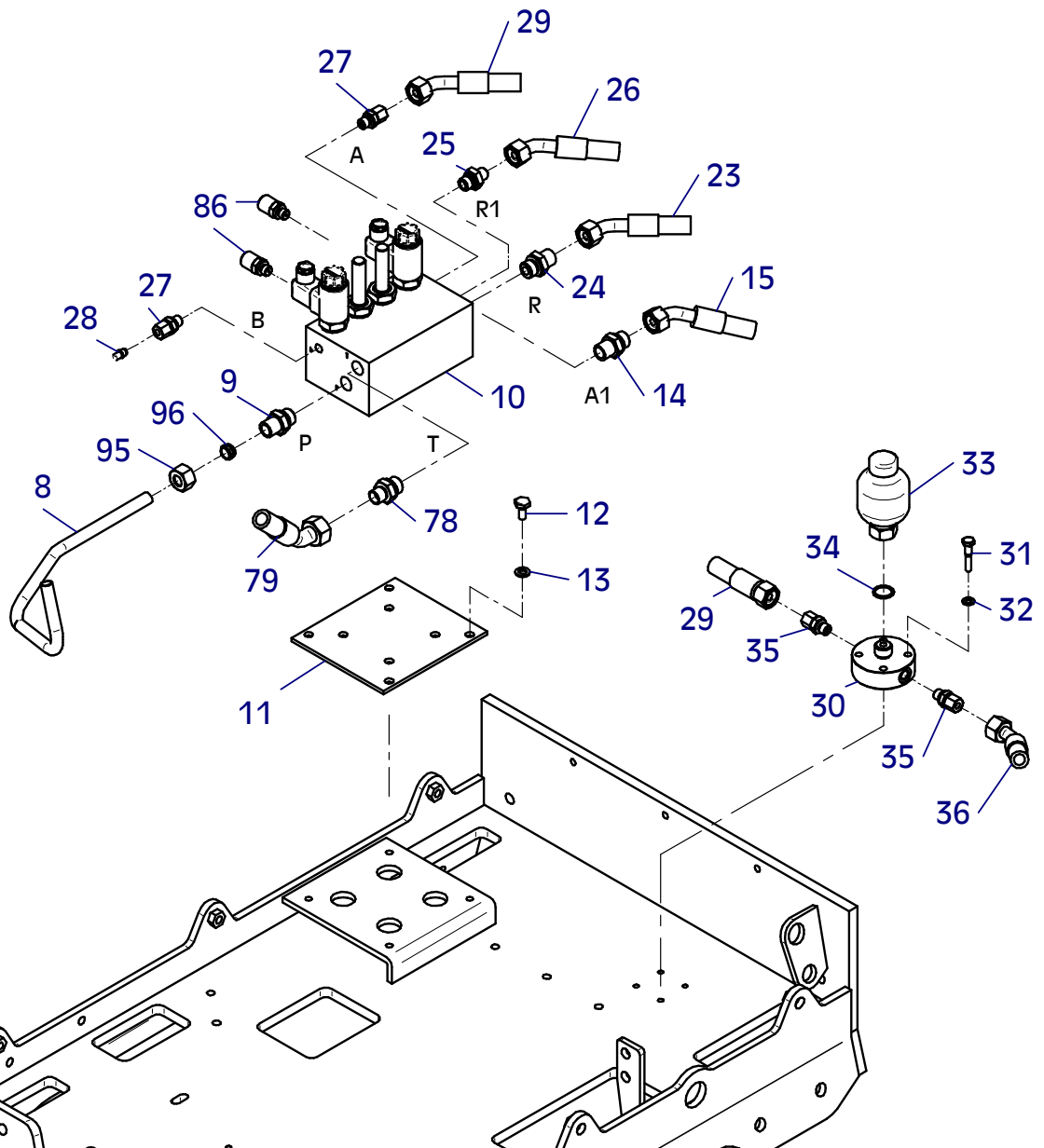
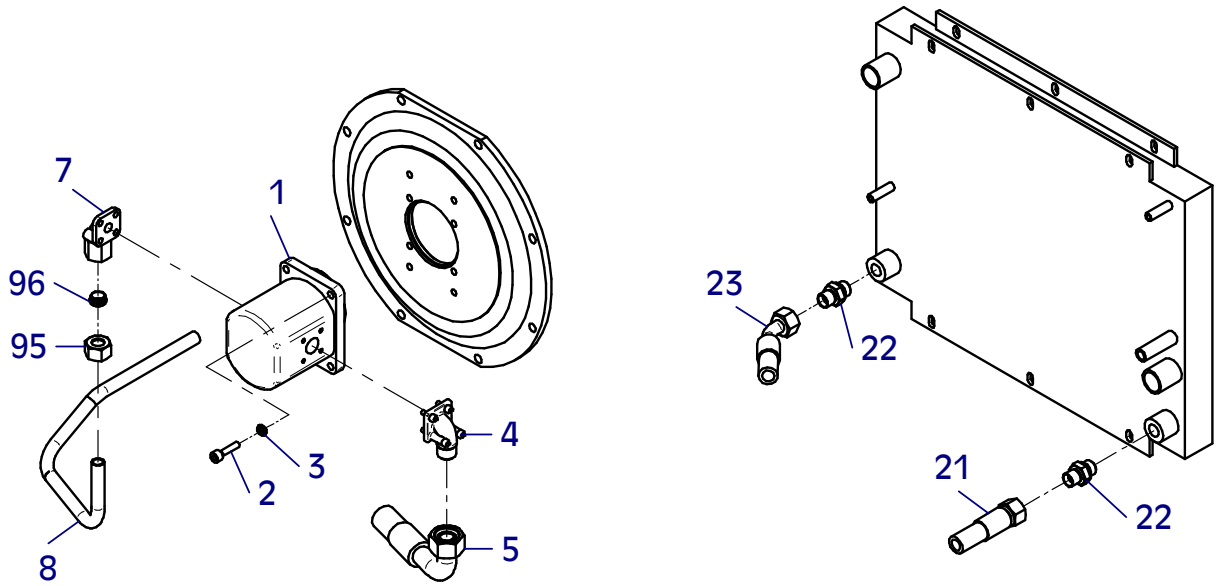
Position Ref.No. Repère Posizione Posicion	Menge Quantity Quantité Quantità Cantidad	Teile-Nr. Part-No. No. Référence Nr. d'Ordine No. Referenzia	Hinweis Hints Indications Indicazione Indicaciones	Position Ref. No. Repère Posizione Posicion	Menge Quantity Quantité Quantità Cantidad	Teile-Nr. Part-No. No. Référence Nr. d'Ordine No. Referenzia	Hinweis Hints Indications Indicazione Indicaciones
1	1	21000102		51	2	20029012	VSKZ 10
2	4	25044007	DIN912-M8x30	52	1	10017232	
3	4	20029024		53	2	21000113	
4	1	20020125		54	1	10017252	
5	1	21000118		55	1	10017253	
6	1	20020109		56	1	10022662	
7	1	20020079		57	2	25038014	DIN933-M10x25
8	1	11000307		58	2	20029022	SKB 10
9	1	20020032		59	2	25038015	DIN933-M10x30
10	1	21000112		60	2	20029001	VSK 10
11	1	11000303		61	1	20025764	
12	8	25038013	DIN933-M10x20	62	1	20025702	
13	8	20029001	VSK 10	63	1	20025704	
14	1	20020032		64	2	21000092	
15	1	21000121		65	1	11000294	
16	1	20020069		66	2	20007024	
17	1	21000122		67	1	21000093	
18	1	20020104		68	1	20013303	
19	1	21000119		69	1	11000203	
20	1	20020047		70	4	25040027	DIN931-M8x35
21	1	21000123		71	4	20029003	VSK 8
22	2	20020039		72	1	21000099	
23	1	21000124		73	2	25044007	DIN912-M8x30
24	1	20020032		74	2	20029003	VSK 8
25	1	20020138		75	2	25048002	DIN125-A8,4
26	1	21000125		76	1	21000100	
27	2	20020119		77	1	20020169	
28	1	20020071		78	1	20020005	
29	1	21000133		79	1	21000120	
30	1	11000314		80	1	20020118	
31	4	25040065	DIN931-M8x40	81	1	25008016	DIN7603-14x18x1,5
32	4	20029003	VSK 8	82	1	21000101	
33	1	21000134		83	2	25008012	DIN7603-10x16x1
34	1	25008007	DIN7603-21x26x1,5	84	1	21000130	
35	2	20020119		85	1	20020009	
36	1	21000132		86	2	20020467	
37	2	20020354		87	1	20020071	
38	1	21000131		88	1	20020143	
39	1	21000128		89	1	20020162	
40	1	21000129		90	1	20020099	
41	2	20020354		91	1	25030018	DIN908-M26x1,5
42	1	25008016	DIN7603-14x18x1,5	92	1	25008019	DIN7603-26x31x2
43	1	21000126		93	2	21000918	
44	1	20020119		94	2	21000919	
45	2	20020471		95	2	20020165	
46	1	25008013	DIN7603-16x22x1,5	96	2	21000920	
47	1	21000127		97	1	21000812	
48	1	21000114					
49	1	21000103					
50	2	25044072	DIN912-M10x110				



E 3226-0714

E 3226-0714

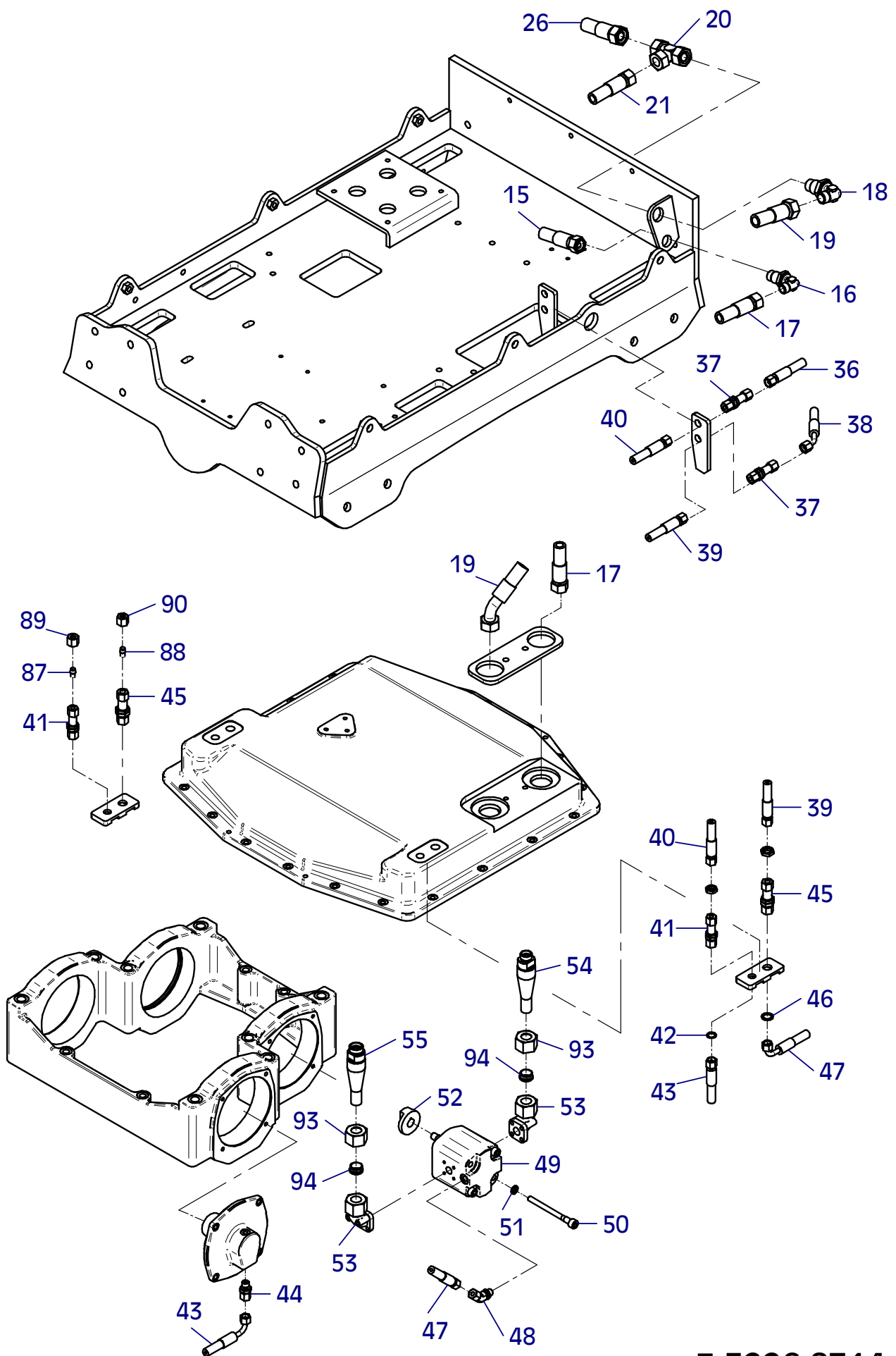
Position Ref.No. Repère Posizione Posicion	Menge Quantity Quantité Quantità Cantidad	Teile-Nr. Part-No. No. Référence Nr. d'Ordine No. Referenzia	Hinweis Hints Indications Indicazione Indicaciones	Position Ref. No. Repère Posizione Posicion	Menge Quantity Quantité Quantità Cantidad	Teile-Nr. Part-No. No. Référence Nr. d'Ordine No. Referenzia	Hinweis Hints Indications Indicazione Indicaciones
1	1	21000102		51	2	20029012	VSKZ 10
2	4	25044007	DIN912-M8x30	52	1	10017232	
3	4	20029024		53	2	21000113	
4	1	20020125		54	1	10017252	
5	1	21000118		55	1	10017253	
6	1	20020109		56	1	10022662	
7	1	20020079		57	2	25038014	DIN933-M10x25
8	1	11000307		58	2	20029022	SKB 10
9	1	20020032		59	2	25038015	DIN933-M10x30
10	1	21000112		60	2	20029001	VSK 10
11	1	11000303		61	1	20025764	
12	8	25038013	DIN933-M10x20	62	1	20025702	
13	8	20029001	VSK 10	63	1	20025704	
14	1	20020032		64	2	21000092	
15	1	21000121		65	1	11000294	
16	1	20020069		66	2	20007024	
17	1	21000122		67	1	21000093	
18	1	20020104		68	1	20013303	
19	1	21000119		69	1	11000203	
20	1	20020047		70	4	25040027	DIN931-M8x35
21	1	21000123		71	4	20029003	VSK 8
22	2	20020039		72	1	21000099	
23	1	21000124		73	2	25044007	DIN912-M8x30
24	1	20020032		74	2	20029003	VSK 8
25	1	20020138		75	2	25048002	DIN125-A8,4
26	1	21000125		76	1	21000100	
27	2	20020119		77	1	20020169	
28	1	20020071		78	1	20020005	
29	1	21000133		79	1	21000120	
30	1	11000314		80	1	20020118	
31	4	25040065	DIN931-M8x40	81	1	25008016	DIN7603-14x18x1,5
32	4	20029003	VSK 8	82	1	21000101	
33	1	21000134		83	2	25008012	DIN7603-10x16x1
34	1	25008007	DIN7603-21x26x1,5	84	1	21000130	
35	2	20020119		85	1	20020009	
36	1	21000132		86	2	20020467	
37	2	20020354		87	1	20020071	
38	1	21000131		88	1	20020143	
39	1	21000128		89	1	20020162	
40	1	21000129		90	1	20020099	
41	2	20020354		91	1	25030018	DIN908-M26x1,5
42	1	25008016	DIN7603-14x18x1,5	92	1	25008019	DIN7603-26x31x2
43	1	21000126		93	2	21000918	
44	1	20020119		94	2	21000919	
45	2	20020471		95	2	20020165	
46	1	25008013	DIN7603-16x22x1,5	96	2	21000920	
47	1	21000127		97	1	21000812	
48	1	21000114					
49	1	21000103					
50	2	25044072	DIN912-M10x110				



E 3226-0714

E 3226-0714

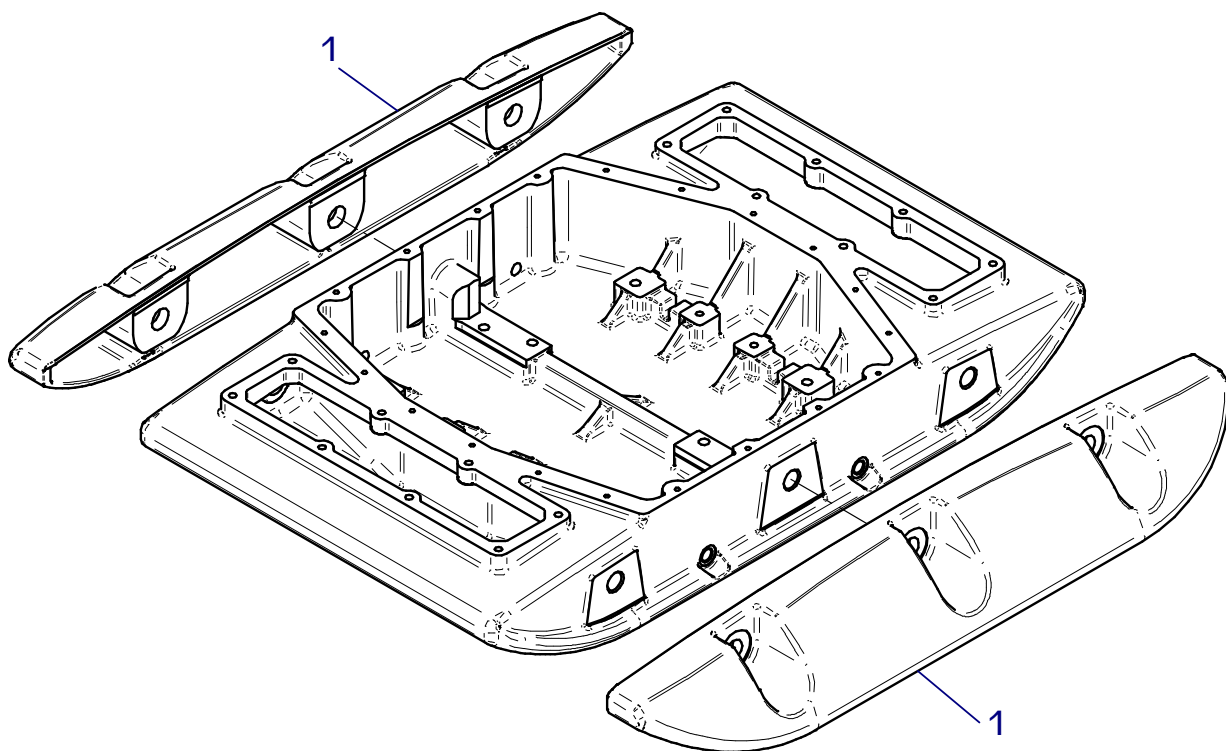
Position Ref.No. Repère Posizione Posicion	Menge Quantity Quantité Quantità Cantidad	Teile-Nr. Part-No. No. Référence Nr. d'Ordine No. Referenzia	Hinweis Hints Indications Indicazione Indicaciones	Position Ref. No. Repère Posizione Posicion	Menge Quantity Quantité Quantità Cantidad	Teile-Nr. Part-No. No. Référence Nr. d'Ordine No. Referenzia	Hinweis Hints Indications Indicazione Indicaciones
1	1	21000102		51	2	20029012	VSKZ 10
2	4	25044007	DIN912-M8x30	52	1	10017232	
3	4	20029024		53	2	21000113	
4	1	20020125		54	1	10017252	
5	1	21000118		55	1	10017253	
6	1	20020109		56	1	10022662	
7	1	20020079		57	2	25038014	DIN933-M10x25
8	1	11000307		58	2	20029022	SKB 10
9	1	20020032		59	2	25038015	DIN933-M10x30
10	1	21000112		60	2	20029001	VSK 10
11	1	11000303		61	1	20025764	
12	8	25038013	DIN933-M10x20	62	1	20025702	
13	8	20029001	VSK 10	63	1	20025704	
14	1	20020032		64	2	21000092	
15	1	21000121		65	1	11000294	
16	1	20020069		66	2	20007024	
17	1	21000122		67	1	21000093	
18	1	20020104		68	1	20013303	
19	1	21000119		69	1	11000203	
20	1	20020047		70	4	25040027	DIN931-M8x35
21	1	21000123		71	4	20029003	VSK 8
22	2	20020039		72	1	21000099	
23	1	21000124		73	2	25044007	DIN912-M8x30
24	1	20020032		74	2	20029003	VSK 8
25	1	20020138		75	2	25048002	DIN125-A8,4
26	1	21000125		76	1	21000100	
27	2	20020119		77	1	20020169	
28	1	20020071		78	1	20020005	
29	1	21000133		79	1	21000120	
30	1	11000314		80	1	20020118	
31	4	25040065	DIN931-M8x40	81	1	25008016	DIN7603-14x18x1,5
32	4	20029003	VSK 8	82	1	21000101	
33	1	21000134		83	2	25008012	DIN7603-10x16x1
34	1	25008007	DIN7603-21x26x1,5	84	1	21000130	
35	2	20020119		85	1	20020009	
36	1	21000132		86	2	20020467	
37	2	20020354		87	1	20020071	
38	1	21000131		88	1	20020143	
39	1	21000128		89	1	20020162	
40	1	21000129		90	1	20020099	
41	2	20020354		91	1	25030018	DIN908-M26x1,5
42	1	25008016	DIN7603-14x18x1,5	92	1	25008019	DIN7603-26x31x2
43	1	21000126		93	2	21000918	
44	1	20020119		94	2	21000919	
45	2	20020471		95	2	20020165	
46	1	25008013	DIN7603-16x22x1,5	96	2	21000920	
47	1	21000127		97	1	21000812	
48	1	21000114					
49	1	21000103					
50	2	25044072	DIN912-M10x110				



E 3226-0714

E 3227-0606

Position Ref.No. Repère Posizione Posicion	Menge Quantity Quantité Quantita Cantidad	Teile-Nr. Part-No. No. Référence Nr. d'Ordine No. Referenzia	Hinweis Hints Indications Indicazione Indicaciones	Position Ref. No. Repère Posizione Posicion	Menge Quantity Quantité Quantita Cantidad	Teile-Nr. Part-No. No. Référence Nr. d'Ordine No. Referenzia	Hinweis Hints Indications Indicazione Indicaciones
1	2	10017056					



E 3227-0606

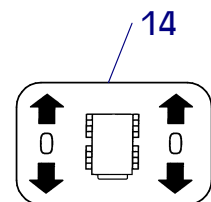
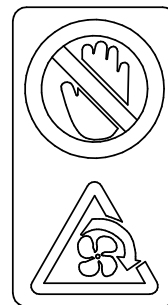
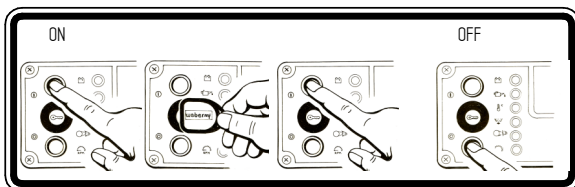
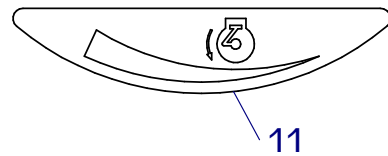
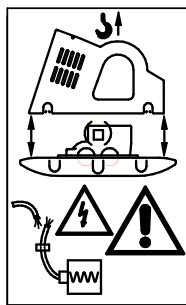
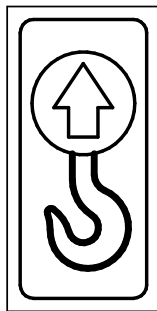
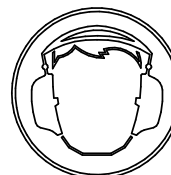
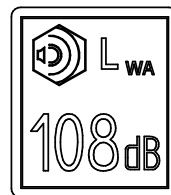
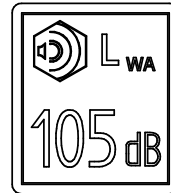
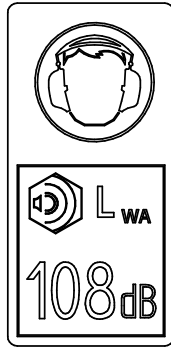
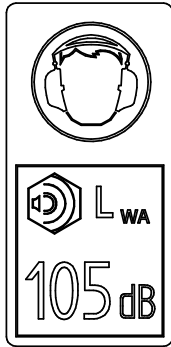
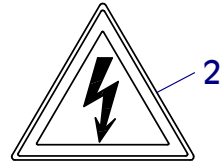
E 3575-0614

Position Ref.No. Repère Posizione Posicion	Menge Quantity Quantité Quantita Cantidad	Teile-Nr. Part-No. No. Référence Nr. d'Ordine No. Referenzia	Hinweis Hints Indications Indicazione Indicaciones	Position Ref. No. Repère Posizione Posicion	Menge Quantity Quantité Quantita Cantidad	Teile-Nr. Part-No. No. Référence Nr. d'Ordine No. Referenzia	Hinweis Hints Indications Indicazione Indicaciones
1	1	20019006					
2	1	21000741					
3	1	21000856					
4	1	21000857					
5	1	21000047					
6	1	20019376					
7	1	20019377					
8	1	20019007					
9	1	21000474					
10	1	20019418					
11	1	20019397					
12	1	21000313					
13	1	20019357					
14	1	20019410					
15	1	20019097					
16	1	20019281					
17	1	20019104					
18	1	20019118					
19	1	20019401					
20	1	20019002					
21	1	20019003					
22	1	20019322					

Alle Schraubenverbindungen ständig auf festen Sitz überwachen!
 -Besonders nach dem ersten Einsatz-

Continuously check all screwed connections for firm seating
 -particularly after initial employment-

Controler continuellement tous les raccords a vis pour un siege ferme
 -particulierement apres l'emploi initial-

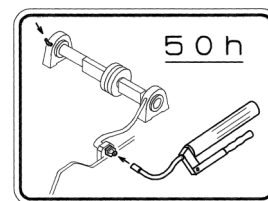
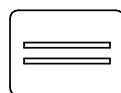
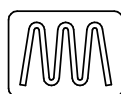
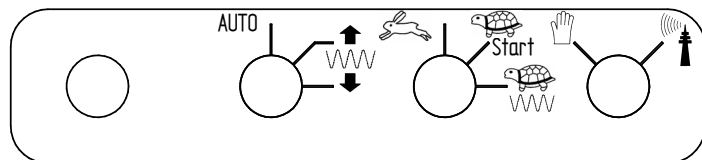


Normalbenzin
Gasoline
Essence

Diesel

Wasser
Water
Eau

HYDRAULIC
OIL



Wenn Sie Fragen, Anregungen, Probleme, usw. haben, wenden Sie sich bitte an eine der unten genannten Adressen:

For problems, questions and further information refer to one of the following addresses:

Si des questions, des suggestions, des problèmes ... survenaient, veuillez vous adresser a l'une des adresses - ci dessous

<p>in Deutschland</p> <p>in Germany</p> <p>Pour l' Allemagne</p>	<p>WEBER Maschinentechnik GmbH 57334 Bad Laasphe – Rückershausen Im Boden 5-8, 10</p>	<p>Telefon Telefax</p> <p>E-Mail</p>	<p>+ 49 (0) 2754 - 398-0 + 49 (0) 2754 - 398101-Zentrale switchboard Central + 49 (0) 2754 - 398102-Ersatzteil-Direktlinie spare parts-directlinie Ligne direct pièces détachées</p> <p>g.voelkel@webermt.de</p>
<p>in Frankreich</p> <p>in France</p> <p>Pour la France</p>	<p>WEBER Technologie SARL 26' rue d' Arsonval 69680 Chassieu</p>	<p>Telefon Telefax</p> <p>E-Mail</p>	<p>+ 33 (0) 472 - 791020 + 33 (0) 472 - 791021</p> <p>france@webermt.com</p>
<p>in Polen</p> <p>in Poland</p> <p>Pour la Pologne</p>	<p>WEBER Maschinentechnik Sp. zo.o. Ul. Grodziska 7 05-830 Stara Wies</p>	<p>Telefon Telefax</p> <p>E-Mail</p>	<p>+ 48 (0) 22 - 739 70 - 80 + 48 (0) 22 - 739 70 - 81 + 48 (0) 22 - 739 70 - 82</p> <p>info@webermt.com.pl</p>
<p>in Tschechien</p> <p>in Czechia</p> <p>Pour la Tchéquie</p>	<p>WEBER MT s.r.o. V Piskovně 2054 278 01 Kralupy nad Vitavou</p>	<p>Telefon</p> <p>E-Mail</p>	<p>+ 42 (0) 776 222 216 + 42 (0) 776 222 261</p> <p>info@webermt.cz</p>
<p>in USA und Kanada</p> <p>in USA and Canada</p> <p>Pour les Etats Unis Et le Canada</p>	<p>WEBER MT, Inc. 45 Dowd Road Bangor, ME 04401</p>	<p>Telefon Telefax</p> <p>E-Mail</p>	<p>+ 1(207) - 947 - 4990 + 1(207) - 947 - 5452</p> <p>sales@webermt.com service@webermt.com</p>
<p>in Süd – Amerika</p> <p>in South – America</p> <p>Pour l' Amérique du sud</p>	<p>WEBER Maschinentechnik do Brasil Máquinas Para Construção Ltda. Rua Curt Wacker, n° 45 93332 – 200 Novo Hamburgo, RS Brasil</p>	<p>Telefon Telefax</p> <p>E-Mail</p>	<p>+ 55 (0) 51- 587 3044 + 55 (0) 51- 587 2271</p> <p>webermt@webermt.com.br</p>

