

## CR 5

0116251 - 0116259



Spare parts  
Spares  
Pièces de rechange  
Piezas de recambio  
Ricambi  
Peças de reposição  
Piese de schimb  
Náhradných dielov  
Reservedele  
Części zamienne



Weber Maschinentechnik GmbH  
D- 57334 Bad Laasphe / Germany  
Tel. +49 (0) 2754 / 398-0  
Fax. +49 (0)2754 / 398-101  
E-Mail: [info@webermt.de](mailto:info@webermt.de)  
[www.webermt.com](http://www.webermt.com)



BITTE, NOTIEREN SIE SERIENNUMMER UND MOTORNUMMER IHRER MASCHINE:

PLEASE WRITE DOWN SERIALNUMBERS OF MACHINE AND ENGINE:

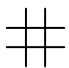
NOTEZ SVP LE NUMERO DE SERIE ET LE NUMERO DU MOTEUR DE VOTRE MACHINE:

SI PREGA DI ANNOTARE SEMPRE I NUMERI DI SERIE SIA DELLA VS. MACCHINA CHE DEL MOTORE:

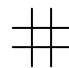
MAQUINA: ROGAMOS ANOTEN EL NUMERO DE SERIE Y NUMERO DE MOTOR DE SU MAQUINA:

PROSIMY ZANOTOWAĆ NUMER MASZYNY I SILNIKA

MASCHINE  
MACHINE  
MACCHINA  
MAQUINA  
MASZYNA


---

MOTOR  
ENGINE  
MOTEUR  
MOTORE  
SILNIK


---

ZUR VERMEIDUNG VON FEHLLIEFERUNGEN UND VERZÖGERUNGEN SIND BEI DER BESTELLUNG VON ERSATZTEILEN FOLGENDE ANGABEN UNBEDINGT ERFORDERLICH:

- MASCHINENTYP
- SERIENNUMMER DER MASCHINE
- SERIENNUMMER DES MOTORS (BEI MOTORTEILEN)
- TEILENUMMER
- BESTELLMENGE

TO AVOID ERRORS IN DELIVERY PLEASE STATE THESE PARTICULARS WHEN ORDERING:

- TYPE OF MACHINE
- SERIAL NO. OF MACHINE
- SERIAL NO. OF ENGINE (ON ENGINE PARTS)
- PART-NO.
- QUANTITY REQUIRED

AFIN D'EVITER DES ERREURS DE COMMANDE ET DES RETARDS DE LIVRAISON IL EST NECESSAIRE D'INDIQUER LES CARACTERISTIQUES SUIVANTES:

- TYPE DE MACHINE
- LE NUMERO DE SERIE DE LA MACHINE
- LE NUMERO DE SERIE DU MOTEUR
- LE NUMERO D'IDENTITE DE LA PIECE
- LA QUANTITE SOUHAITEE

ONDE EVITARE DISGUIDI E RITARDI NELLE CONSEGNE DIE RICAMBI SI PREGA DI INDICARE SEMPRE:

- TIPO DELLA MACCHINA
- NUMERO DI SERIE DELLA MACCHINA
- NUMERO DI SERIE DEL MOTORE (SE SI RICHIEDONO PEZZI DEL MOTORE)
- NUMERO D'ORDINE DIE SINGOLI RICAMBI
- QUANTITA

A FI DE EVITAR ERRORES DE ENTREGA, ROGAMOS INDIQUEN LOS SIGUIENTES DATOS CUANDO PASE PEDIDOS DE RECAMBIO:

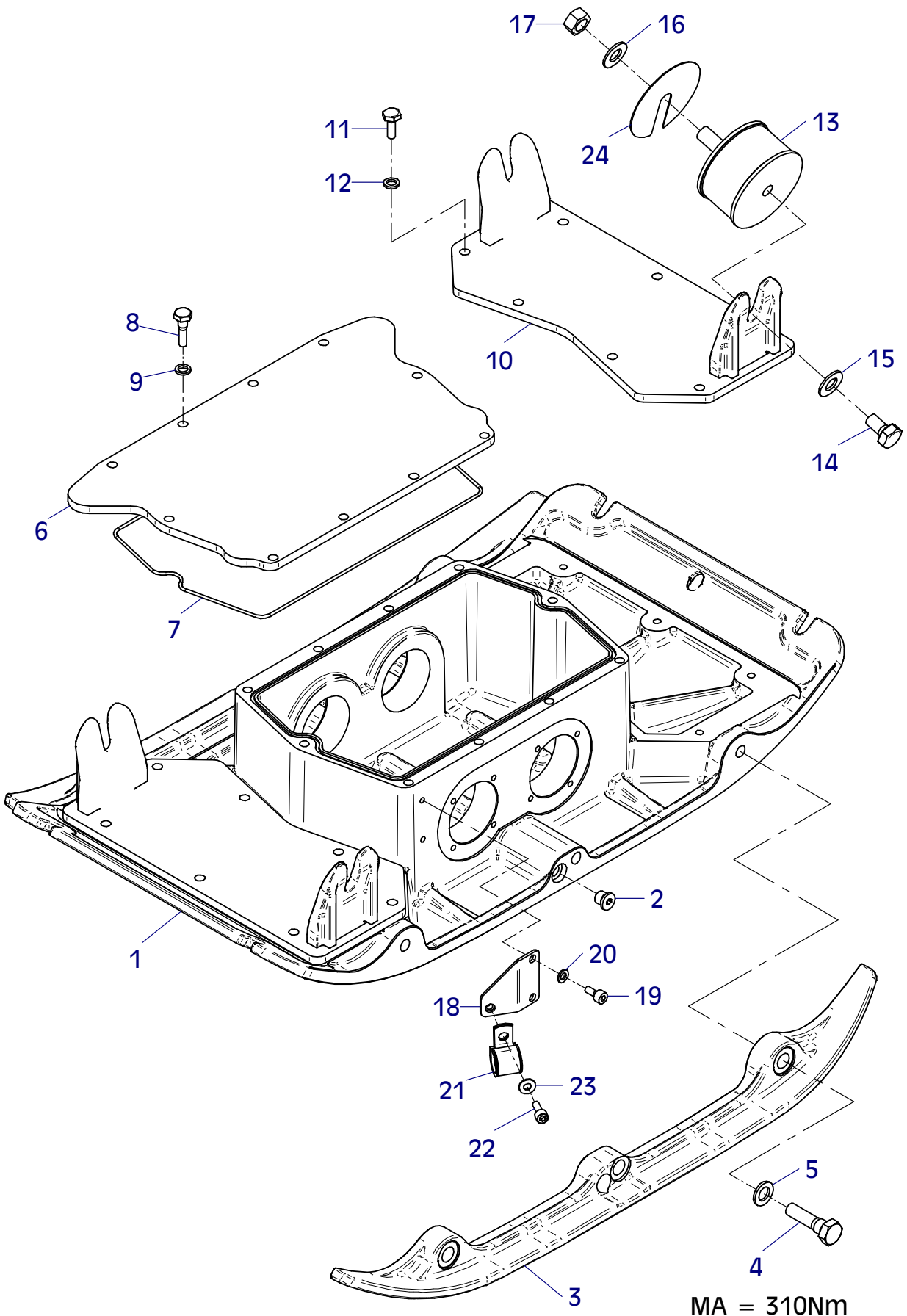
- MODELO DE MAQUINA
- NO. DE SERIE DE LA MAQUINA
- NO. DE SERIE DEL MOTOR (EN PIEZAS PARA MOTOR)
- REFERENCIA DEL RECAMBIO
- CANTIDAD PEDIDA

PROSIMY O PODANIE NASTĘPUJĄCYCH DANYCH PRZY SKŁADANIU ZAMÓWIENIA.

- TYP MASZYNY
- NUMER SERYJNY MASZYNY
- NUMER SERYJNY SILNIKA (PRZY CZĘŚCIACH DO SILNIKA)
- NUMER CZĘŚCI ZAMIEWNNEJ
- ZAMAWIANA ILOŚĆ

## E 3367-0212

Position Ref.No. Repère Posizione Posicion	Menge Quantity Quantité Quantita Cantidad	Teile-Nr. Part-No. No. Référence Nr. d'Ordine No. Referenzia	Hinweis Hints Indications Indicazione Indicaciones	Position Ref. No. Repère Posizione Posicion	Menge Quantity Quantité Quantita Cantidad	Teile-Nr. Part-No. No. Référence Nr. d'Ordine No. Referenzia	Hinweis Hints Indications Indicazione Indicaciones
1	1	11001048					
2	1	25030002	DIN908-M14x1,5				
3	2	11000676					
4	6	21000554	DIN931-M16x55-10.9				
5	6	20029029					
6	1	11001049					
7	1	21000649					
8	10	25040040	DIN931-M10x35				
9	10	20029025					
10	2	11000664					
11	14	25038014	DIN933-M10x25				
12	14	20029025					
13	4	20004059					
14	4	25038023	DIN933-M16x25				
15	4	20029030	SKM 16				
16	4	20029030	SKM 16				
17	4	25031006	DIN934-M16				
18	1	11000809					
19	2	25044100	DIN912-M8x16				
20	2	20029003	VSK 8				
21	1	20007066					
22	1	25044005	DIN912-M8x20				
23	1	20029031	SKM 8				
24	0	11001272	t = 1				
24	0	11001274	t = 2				

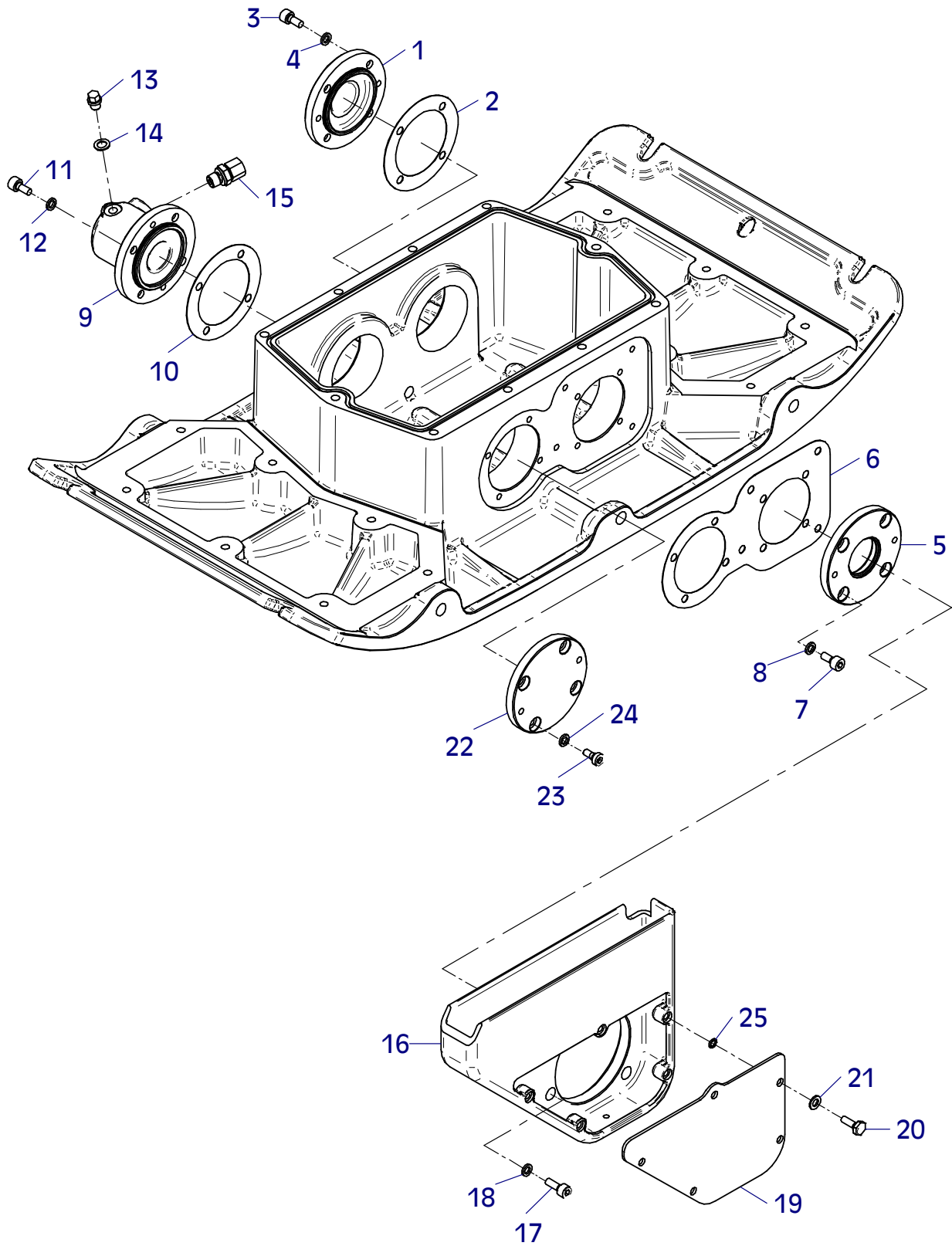


MA = 310Nm

E 3367-0212

## E 3368-0410

Position Ref.No. Repère Posizione Posicion	Menge Quantity Quantité Quantita Cantidad	Teile-Nr. Part-No. No. Référence Nr. d'Ordine No. Referenzia	Hinweis Hints Indications Indicazione Indicaciones	Position Ref. No. Repère Posizione Posicion	Menge Quantity Quantité Quantita Cantidad	Teile-Nr. Part-No. No. Référence Nr. d'Ordine No. Referenzia	Hinweis Hints Indications Indicazione Indicaciones
1	1	10016060					
2	1	20013269					
3	4	25044100	DIN912-M8x16				
4	4	20029011	VSKZ 8				
5	1	10016061					
6	1	11000851					
7	4	25044100	DIN912-M8x16				
8	4	20029011	VSKZ 8				
9	1	11000348					
10	1	20013269					
11	4	25044100	DIN912-M8x16				
12	4	20029011	VSKZ 8				
13	1	25030016	DIN910-M10x1				
14	1	25008012	DIN7603-10x16x1				
15	1	20020119					
16	1	11000672					
17	4	25044005	DIN912-M8x20				
18	4	20029024					
19	1	11000673					
20	5	25038007	DIN933-M8x20				
21	5	20029003	VSK 8				
22	1	10016060					
23	4	25046015	DIN7984-M8x16				
24	4	20029011	VSKZ 8				
25	5	21000602					

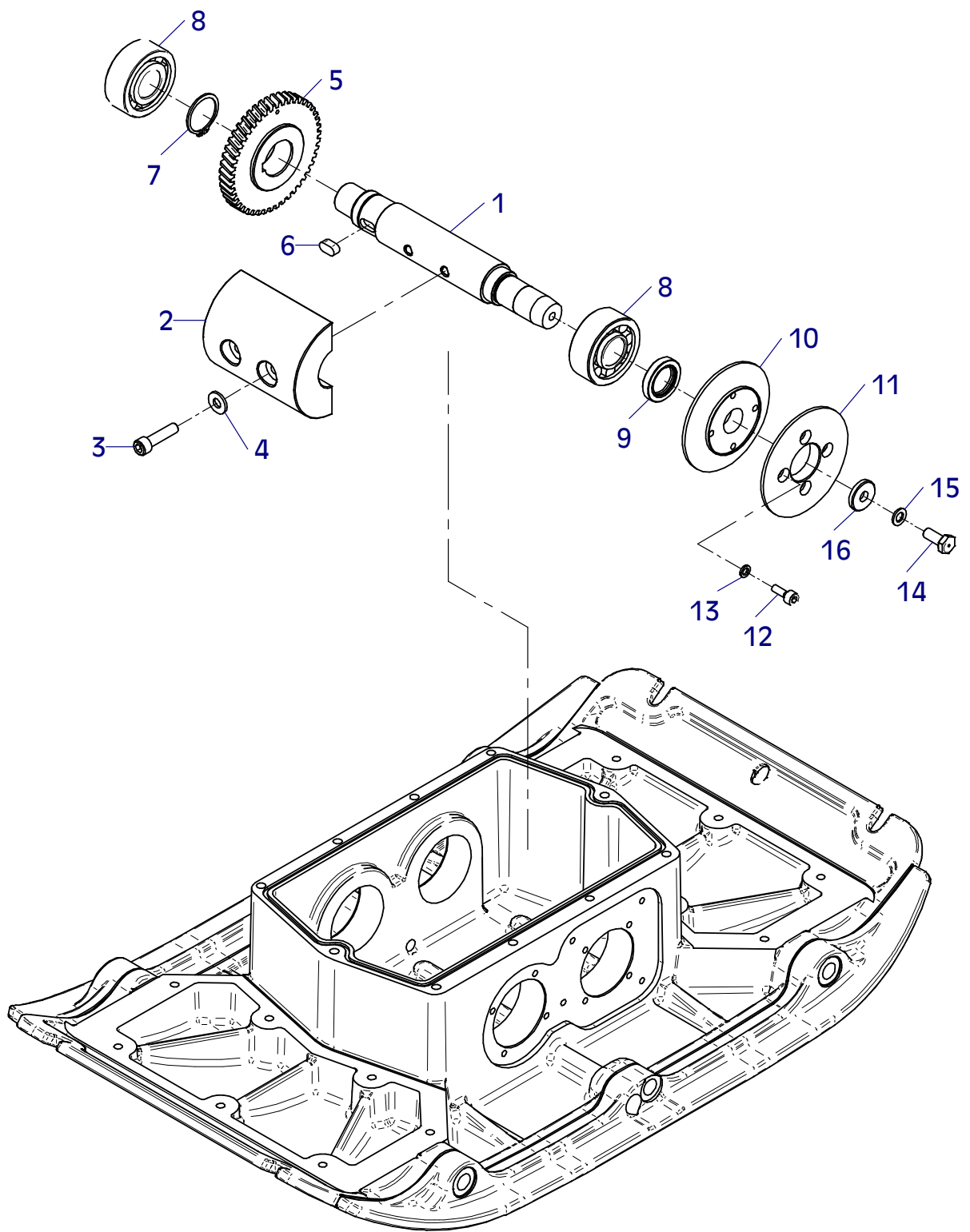


E 3368-0410

## E 3369-0609

Position Ref.No. Repère Posizione Posicion	Menge Quantity Quantité Quantita Cantidad	Teile-Nr. Part-No. No. Référence Nr. d'Ordine No. Referenzia	Hinweis Hints Indications Indicazione Indicaciones	Position Ref. No. Repère Posizione Posicion	Menge Quantity Quantité Quantita Cantidad	Teile-Nr. Part-No. No. Référence Nr. d'Ordine No. Referenzia	Hinweis Hints Indications Indicazione Indicaciones
1	1	11000665					
2	1	11000666					
3	2	21000358	DIN912-M10x40-10.9				
4	2	25025245					
5	1	11000347					
6	1	25015016					
7	1	25034020	DIN471-A38x1,75				
8	2	25001144					
9	1	25017047					
10	1	11000667					
11	1	11000668					
12	4	25044005	DIN912-M8x20				
13	4	20029011	VSKZ 8				
14	1	10007370					
15	1	20029001	VSK 10				
16	1	10016071					

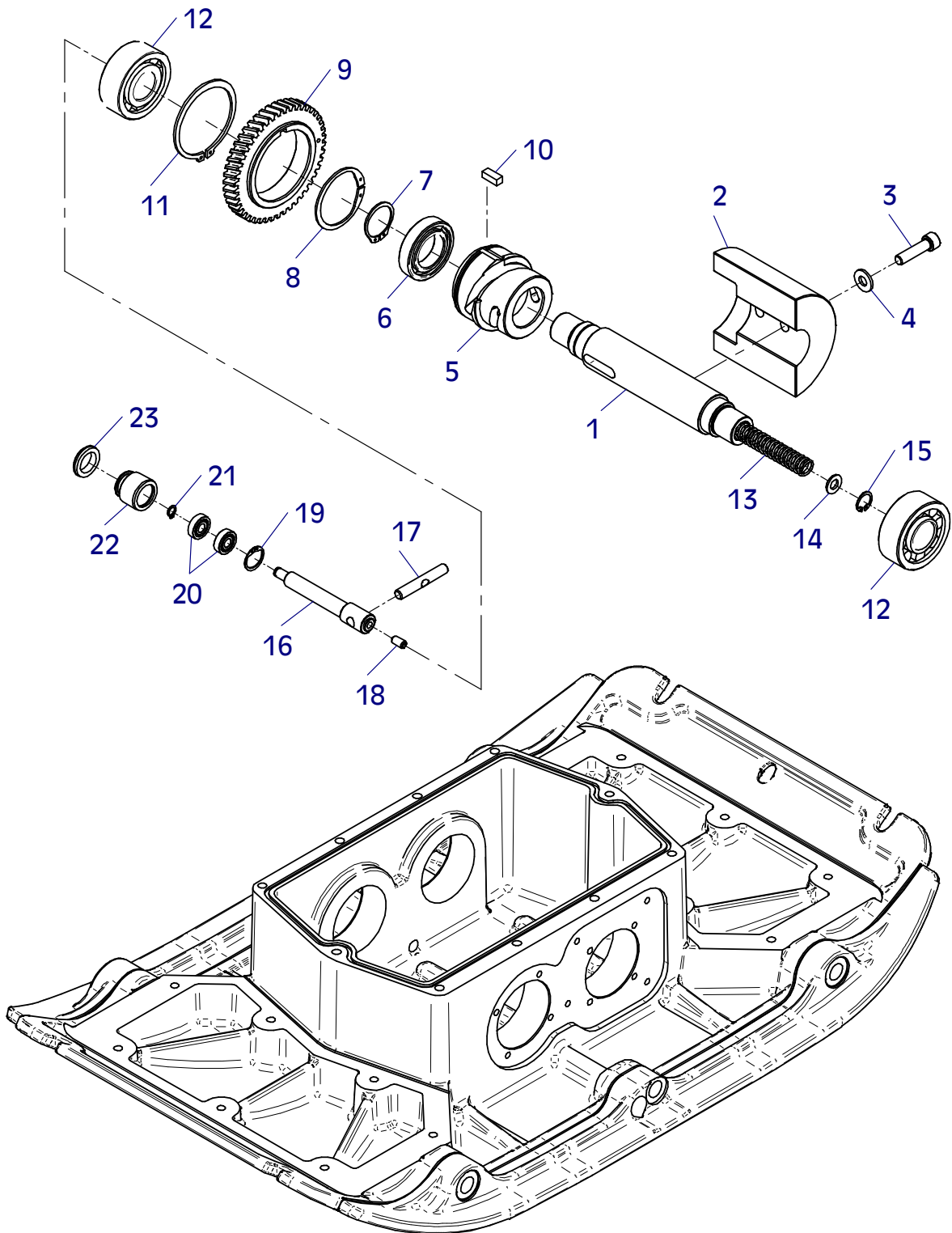




E 3369-0609

## E 3370-0609

Position Ref.No. Repère Posizione Posicion	Menge Quantity Quantité Cantidad	Teile-Nr. Part-No. No. Référence Nr. d'Ordine No. Referenzia	Hinweis Hints Indications Indicazione Indicaciones	Position Ref. No. Repère Posizione Posicion	Menge Quantity Quantité Cantidad	Teile-Nr. Part-No. No. Référence Nr. d'Ordine No. Referenzia	Hinweis Hints Indications Indicazione Indicaciones
1	1	11000669					
2	1	11000671					
3	2	21000358	DIN912-M10x40-10.9				
4	2	25025245					
5	1	11000345					
6	1	25001045					
7	1	25034006	DIN471-A35x1,5				
8	1	25035003	DIN472-I62x2				
9	1	11000346					
10	1	21000228					
11	1	25034018	DIN471-A75x2,5				
12	2	25001144					
13	1	21000382					
14	1	25048003	DIN125-A10,5				
15	1	25035011	DIN472-I20				
16	1	11000670					
17	1	11000355					
18	1	25027004	DIN914-M8x16				
19	1	25035025	DIN472-I24x1,2				
20	2	25001705					
21	1	25034032	DIN471-A9x1				
22	1	10017370					
23	1	20013270					

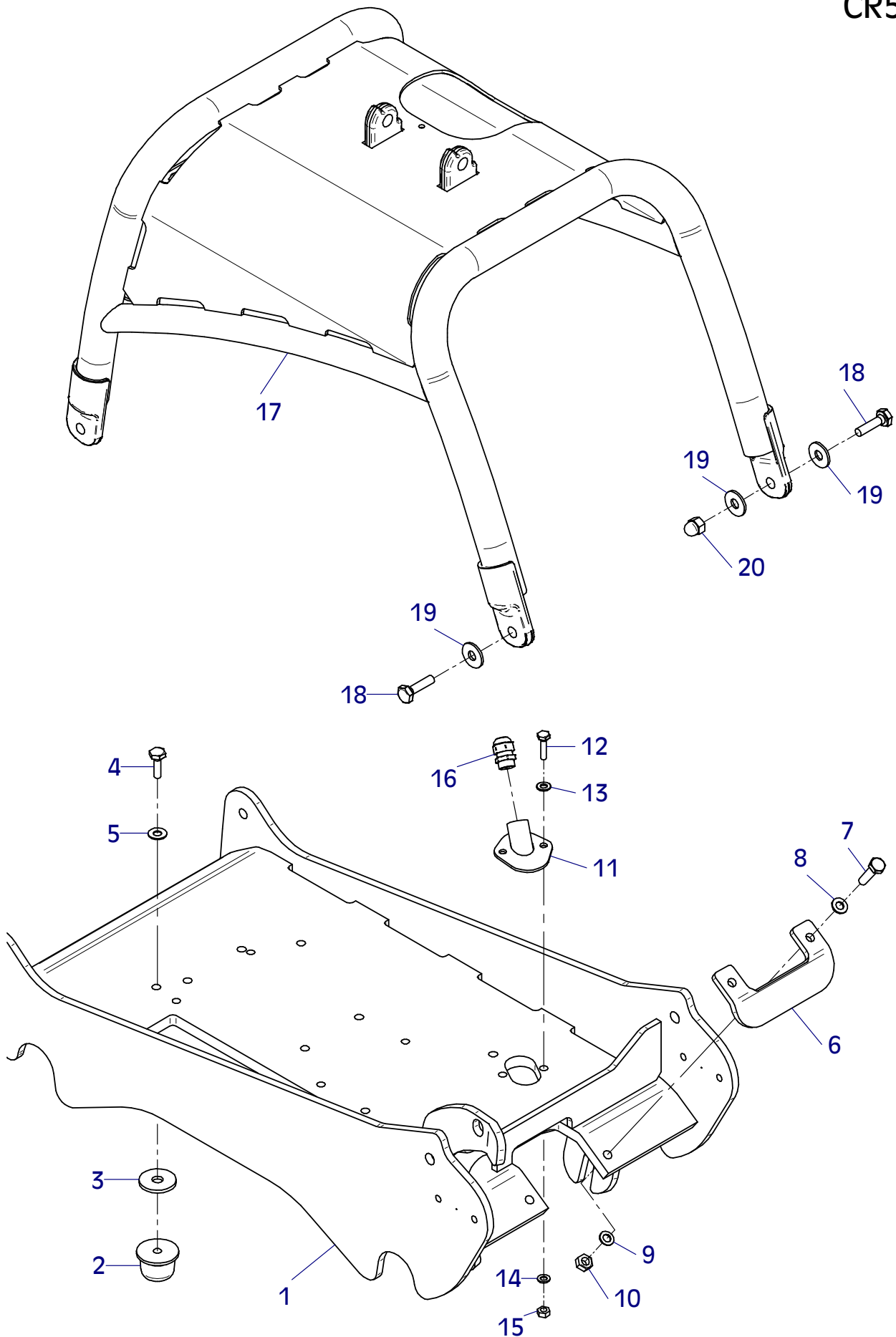


E 3370-0609

## E 3371-0609

Position Ref.No. Repère Posizione Posicion	Menge Quantity Quantité Quantita Cantidad	Teile-Nr. Part-No. No. Référence Nr. d'Ordine No. Referenzia	Hinweis Hints Indications Indicazione Indicaciones	Position Ref. No. Repère Posizione Posicion	Menge Quantity Quantité Quantita Cantidad	Teile-Nr. Part-No. No. Référence Nr. d'Ordine No. Referenzia	Hinweis Hints Indications Indicazione Indicaciones
1	1	11000702					
2	4	20005019					
3	4	25049006	DIN440-R14				
4	4	25038015	DIN933-M10x30				
5	4	20029033	SKM 10				
6	1	11000810					
7	2	25040030	DIN931-M10x40				
8	2	25048003	DIN125-A10,5				
9	2	20029001	VSK 10				
10	2	25031004	DIN934-M10				
11	1	10022550					
12	2	25038009	DIN933-M8x30				
13	2	25048002	DIN125-A8,4				
14	2	20029003	VSK 8				
15	2	25031003	DIN934-M8				
16	1	25009021					
17	1	11000699					
18	4	25038022	DIN933-M12x40				
19	7	20029023	SKB 12				
20	3	25031027	DIN1587-M12				

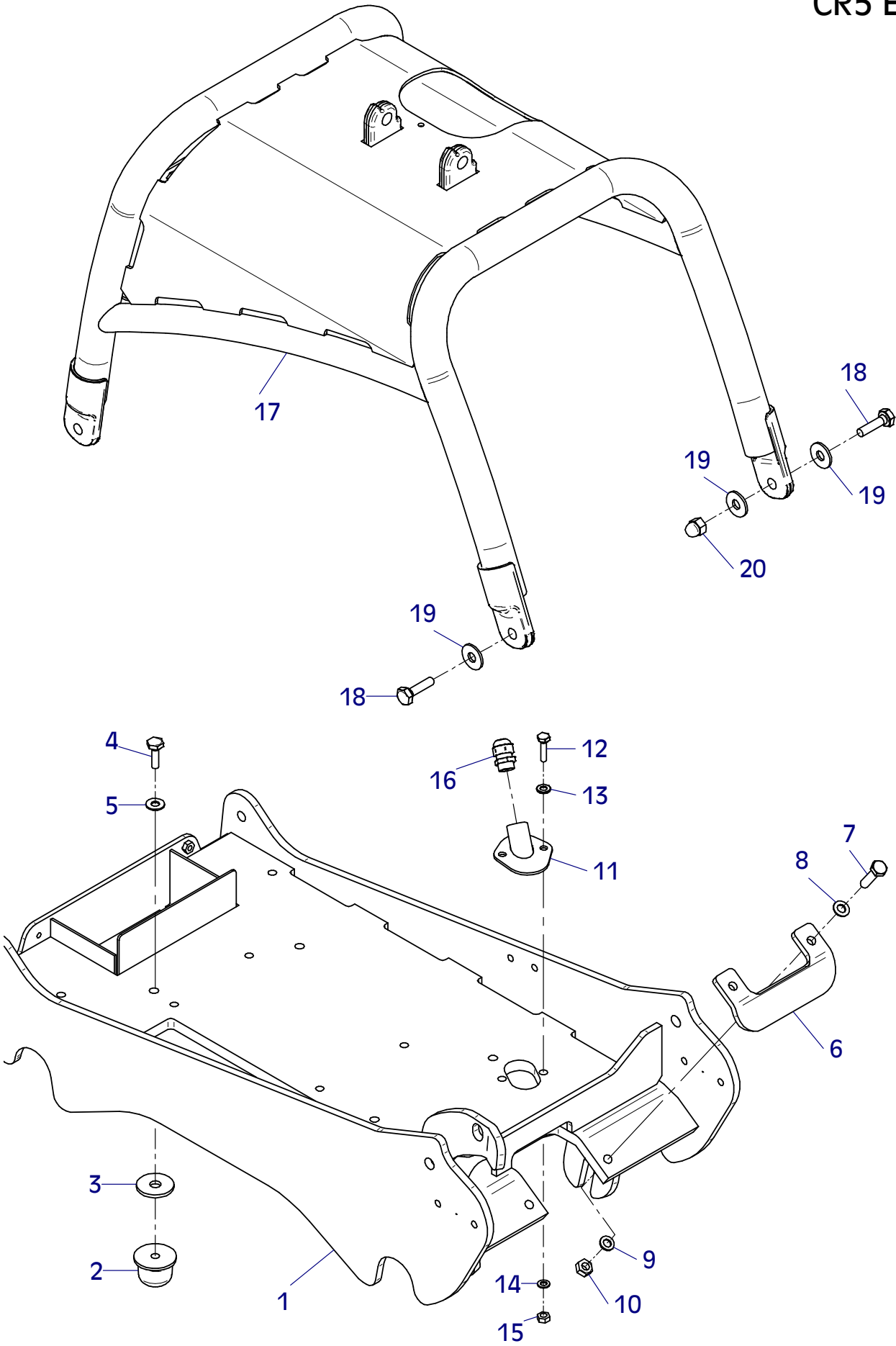
CR5



E 3371-0609

## E 3383-0609

Position Ref.No. Repère Posizione Posicion	Menge Quantity Quantité Quantita Cantidad	Teile-Nr. Part-No. No. Référence Nr. d'Ordine No. Referenzia	Hinweis Hints Indications Indicazione Indicaciones	Position Ref. No. Repère Posizione Posicion	Menge Quantity Quantité Quantita Cantidad	Teile-Nr. Part-No. No. Référence Nr. d'Ordine No. Referenzia	Hinweis Hints Indications Indicazione Indicaciones
1	1	11000678					
2	4	20005019					
3	4	25049006	DIN440-R14				
4	4	25038015	DIN933-M10x30				
5	4	20029033	SKM 10				
6	1	11000810					
7	2	25040030	DIN931-M10x40				
8	2	25048003	DIN125-A10,5				
9	2	20029001	VSK 10				
10	2	25031004	DIN934-M10				
11	1	10022550					
12	2	25038009	DIN933-M8x30				
13	2	25048002	DIN125-A8,4				
14	2	20029003	VSK 8				
15	2	25031003	DIN934-M8				
16	1	25009021					
17	1	11000699					
18	4	25038022	DIN933-M12x40				
19	7	20029023	SKB 12				
20	3	25031027	DIN1587-M12				

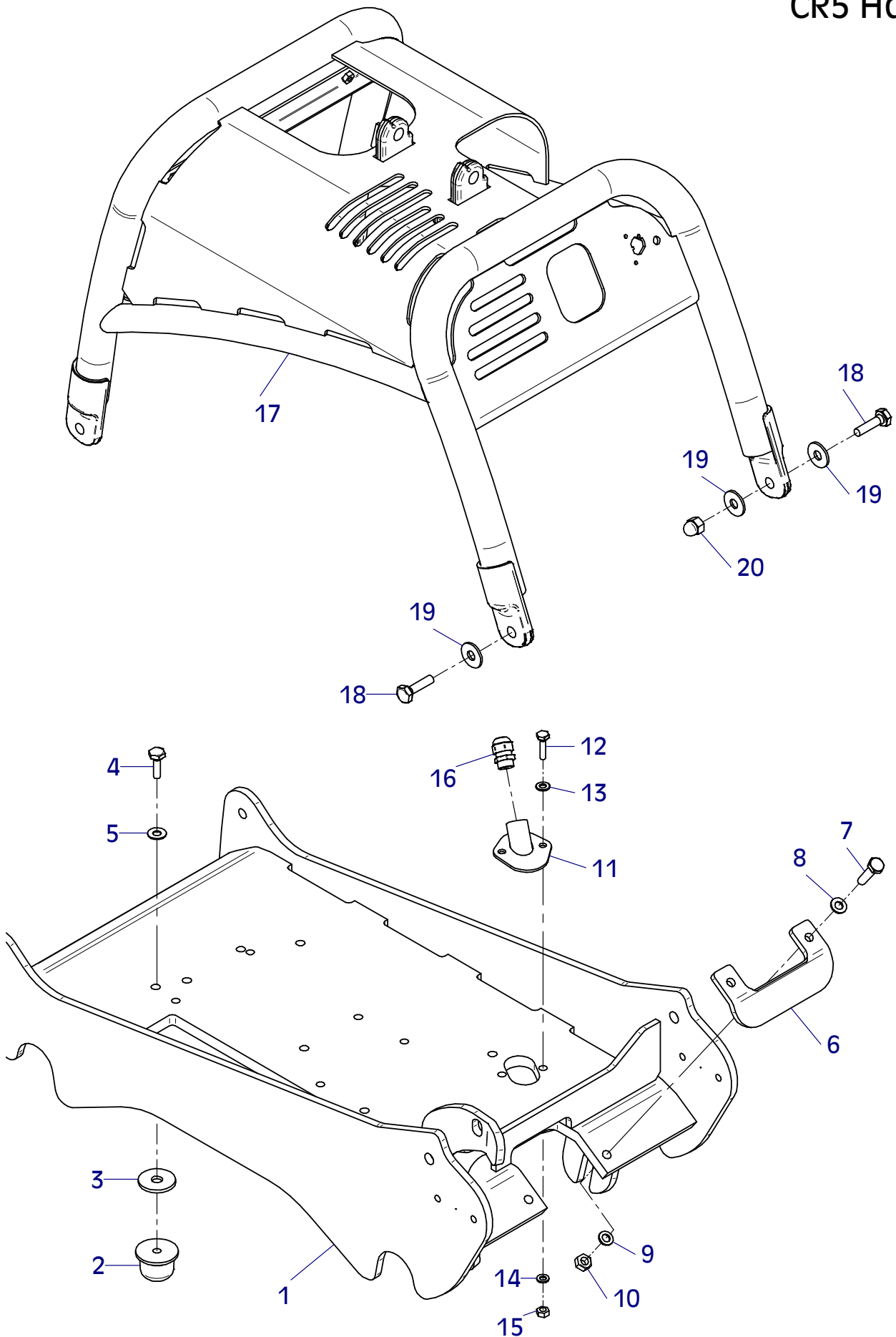


## E 3378-0609

Position Ref.No. Repère Posizione Posicion	Menge Quantity Quantité Quantita Cantidad	Teile-Nr. Part-No. No. Référence Nr. d'Ordine No. Referenzia	Hinweis Hints Indications Indicazione Indicaciones	Position Ref. No. Repère Posizione Posicion	Menge Quantity Quantité Quantita Cantidad	Teile-Nr. Part-No. No. Référence Nr. d'Ordine No. Referenzia	Hinweis Hints Indications Indicazione Indicaciones
1	1	11000702					
2	4	20005019					
3	4	25049006	DIN440-R14				
4	4	25038015	DIN933-M10x30				
5	4	20029033	SKM 10				
6	1	11000810					
7	2	25040030	DIN931-M10x40				
8	2	25048003	DIN125-A10,5				
9	2	20029001	VSK 10				
10	2	25031004	DIN934-M10				
11	1	10022550					
12	2	25038009	DIN933-M8x30				
13	2	25048002	DIN125-A8,4				
14	2	20029003	VSK 8				
15	2	25031003	DIN934-M8				
16	1	25009021					
17	1	11000689					
18	4	25038022	DIN933-M12x40				
19	7	20029023	SKB 12				
20	3	25031027	DIN1587-M12				



CR5 Hd

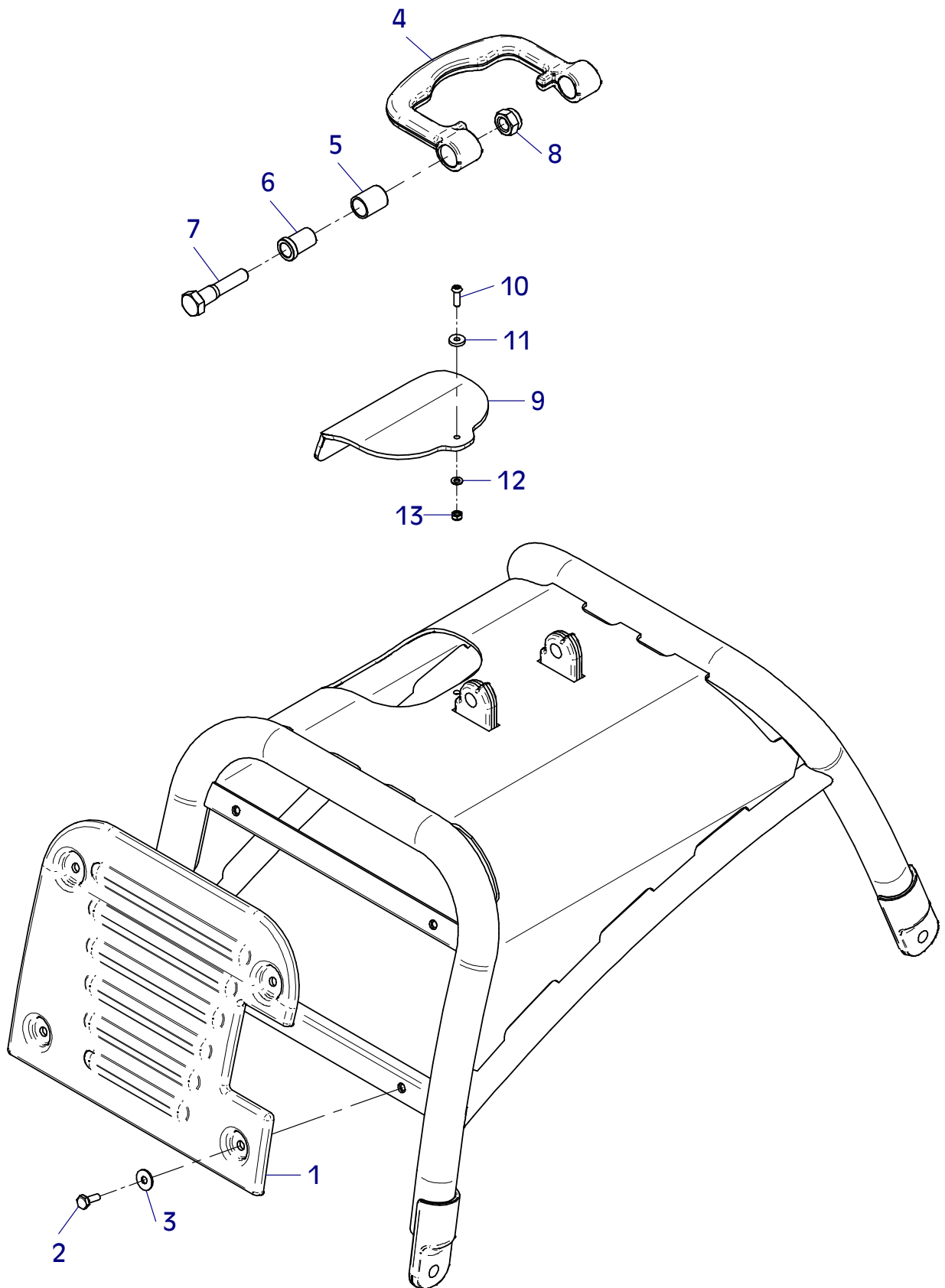


E 3378-0609

## E 3372-0609

Position Ref.No. Repère Posizione Posicion	Menge Quantity Quantité Quantita Cantidad	Teile-Nr. Part-No. No. Référence Nr. d'Ordine No. Referenzia	Hinweis Hints Indications Indicazione Indicaciones	Position Ref. No. Repère Posizione Posicion	Menge Quantity Quantité Quantita Cantidad	Teile-Nr. Part-No. No. Référence Nr. d'Ordine No. Referenzia	Hinweis Hints Indications Indicazione Indicaciones
1	1	11000464					
2	4	25038006	DIN933-M8x16				
3	4	20029021	SKB 8				
4	1	10017337					
5	2	21000031					
6	2	11000148					
7	2	25040022	DIN931-M16x70				
8	2	25031017	DIN985-M16				
9	1	11000791					
10	1	25033030	ISO7380-M6x20-10.9				
11	1	25049034	DIN7349-6,4				
12	1	25048001	DIN125-A6,4				
13	1	25031012	DIN985-M6				

# CR5 / CR5 E

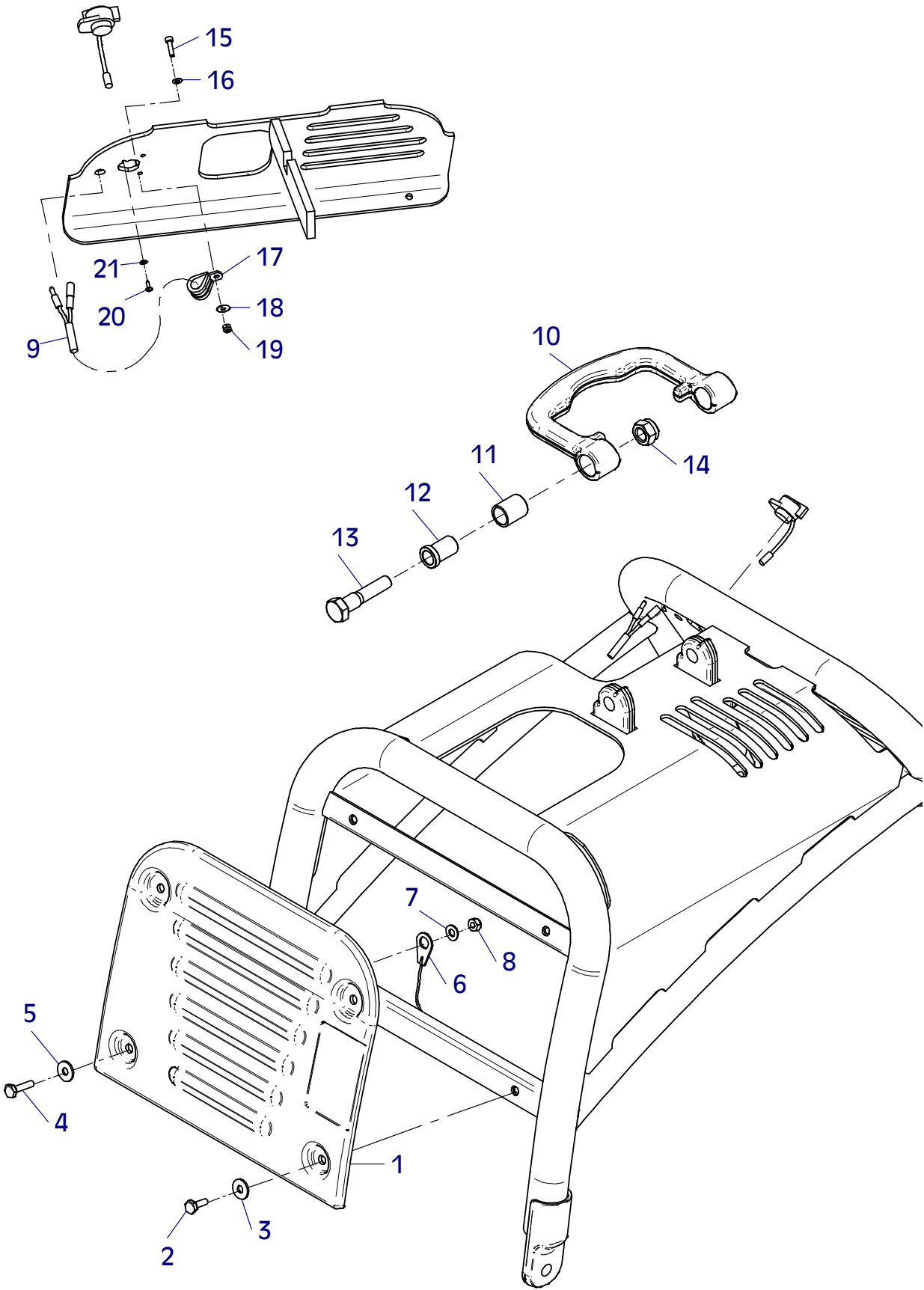


E 3372-0609

## E 3379-0611

Position Ref.No. Repère Posizione Posicion	Menge Quantity Quantité Cantidad	Teile-Nr. Part-No. No. Référence Nr. d'Ordine No. Referenzia	Hinweis Hints Indications Indicazione Indicaciones	Position Ref. No. Repère Posizione Posicion	Menge Quantity Quantité Cantidad	Teile-Nr. Part-No. No. Référence Nr. d'Ordine No. Referenzia	Hinweis Hints Indications Indicazione Indicaciones
1	1	11000530					
2	3	25038006	DIN933-M8x16				
3	3	20029021	SKB 8				
4	1	25038009	DIN933-M8x30				
5	1	20029021	SKB 8				
6	1	11000576					
7	1	25048002	DIN125-A8,4				
8	1	25031013	DIN985-M8				
9	1	11001156					
10	1	10017337					
11	2	21000031					
12	2	11000148					
13	2	25040022	DIN931-M16x70				
14	2	25031017	DIN985-M16				
15	1	21000224	DIN912-M4x16				
16	1	25048023	DIN125-B4,3				
17	1	21000571					
18	1	21000220	DIN9021-4,3				
19	1	25031011	DIN985-M4				
20	1	21000686	DIN7981-ST2,9x9,5				
21	1	25048029	DIN125-B3,2				

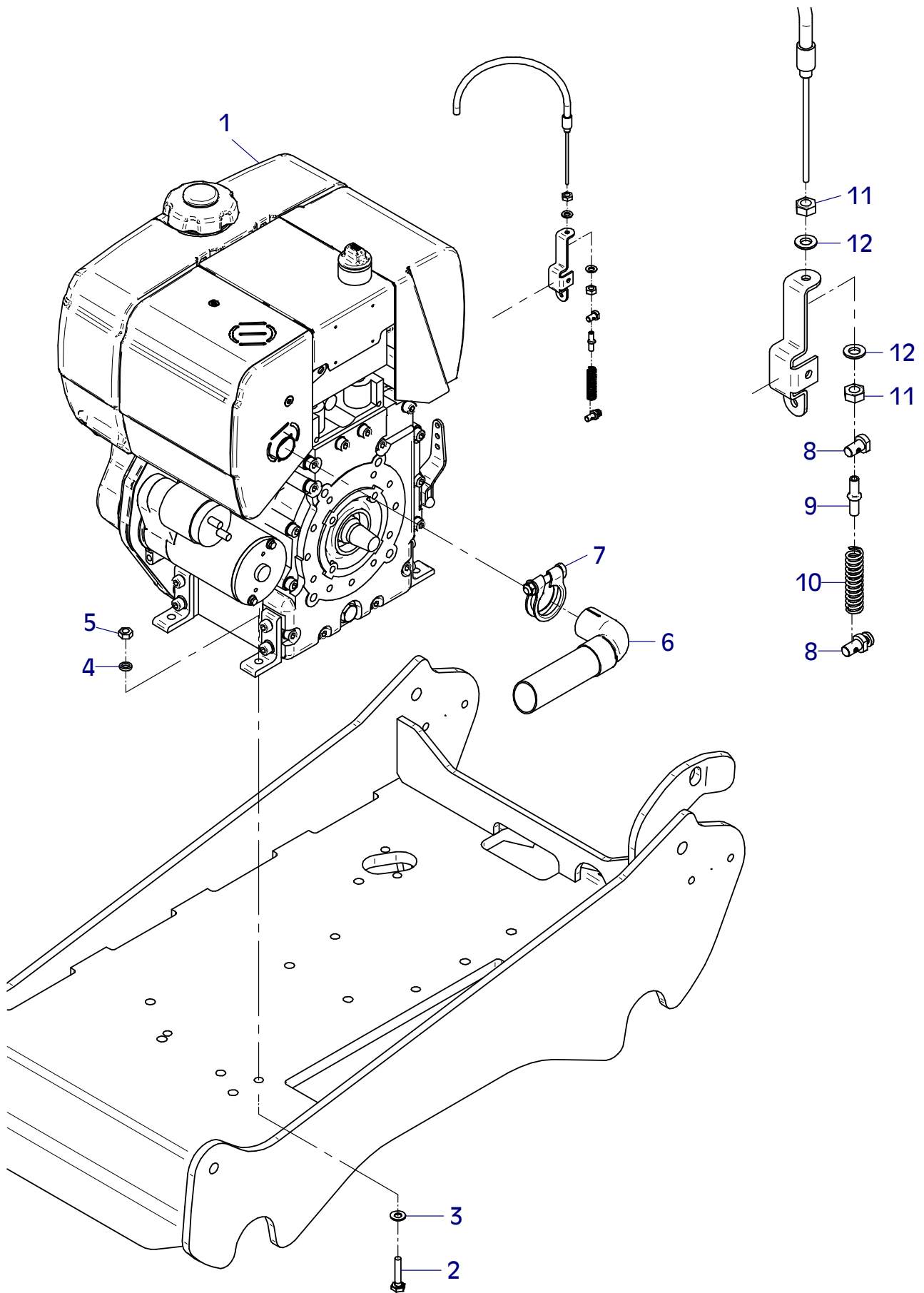
CR5 Hd



## E 3373-0609

Position Ref.No. Repère Posizione Posicion	Menge Quantity Quantité Cantidad	Teile-Nr. Part-No. No. Référence Nr. d'Ordine No. Referenzia	Hinweis Hints Indications Indicazione Indicaciones	Position Ref. No. Repère Posizione Posicion	Menge Quantity Quantité Cantidad	Teile-Nr. Part-No. No. Référence Nr. d'Ordine No. Referenzia	Hinweis Hints Indications Indicazione Indicaciones
1	1	21000478					
1	1	21000552	<b>EPA</b>				
2	4	25038010	DIN933-M8x35				
3	4	20025122					
4	4	20029024					
5	4	25031003	DIN934-M8				
6	1	11000561					
7	1	20007086					
8	2	20025060					
9	1	40031336					
10	1	40031334					
11	2	25031002	DIN934-M6				
12	2	25048001	DIN125-A6,4				

CR5



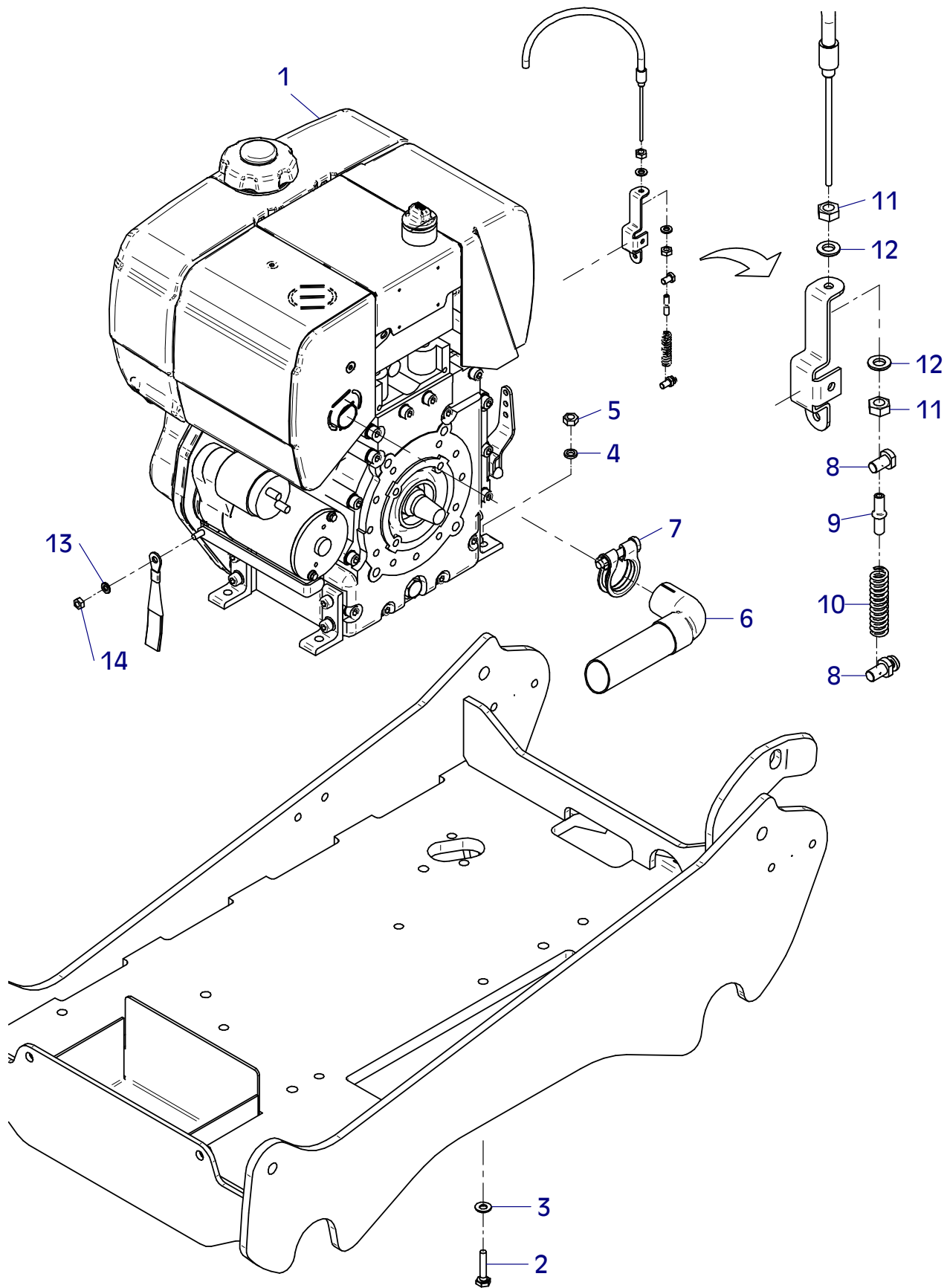
E 3373-0609

## E 3384-0514

Position Ref.No. Repère Posizione Posicion	Menge Quantity Quantité Quantita Cantidad	Teile-Nr. Part-No. No. Référence Nr. d'Ordine No. Referenzia	Hinweis Hints Indications Indicazione Indicaciones	Position Ref. No. Repère Posizione Posicion	Menge Quantity Quantité Quantita Cantidad	Teile-Nr. Part-No. No. Référence Nr. d'Ordine No. Referenzia	Hinweis Hints Indications Indicazione Indicaciones
1	1	21000479					
1	1	21000551	<b>EPA</b>				
2	4	25038010	DIN933-M8x35				
3	4	20025122					
4	4	20029024					
5	4	25031003	DIN934-M8				
6	1	11000561					
7	1	20007086					
8	2	20025060					
9	1	40031336					
10	1	40031334					
11	2	25031002	DIN934-M6				
12	2	25048001	DIN125-A6,4				
13	1	25048001	DIN125-A6,4				
14	1	25031002	DIN934-M6				

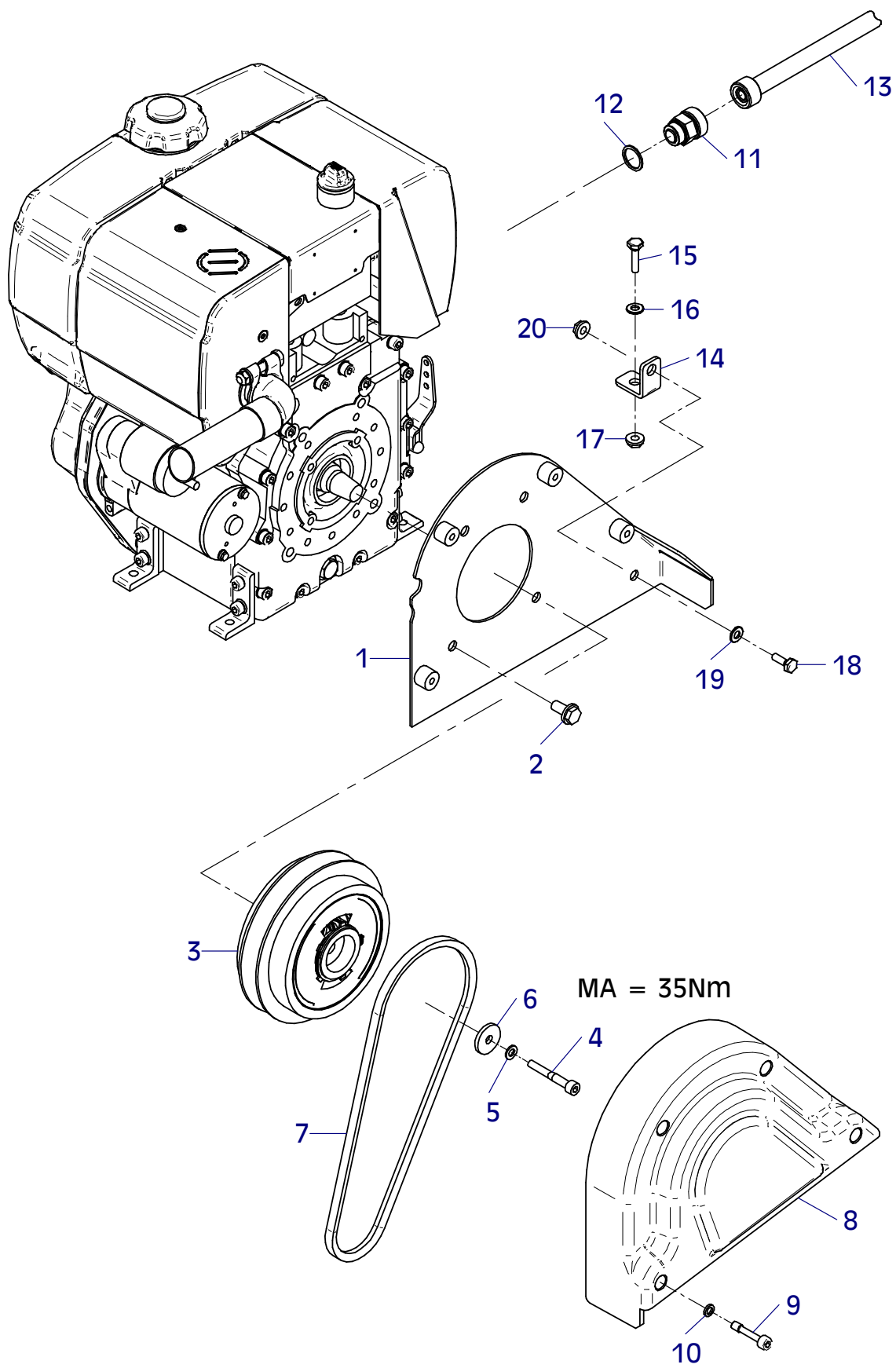


# CR5 E



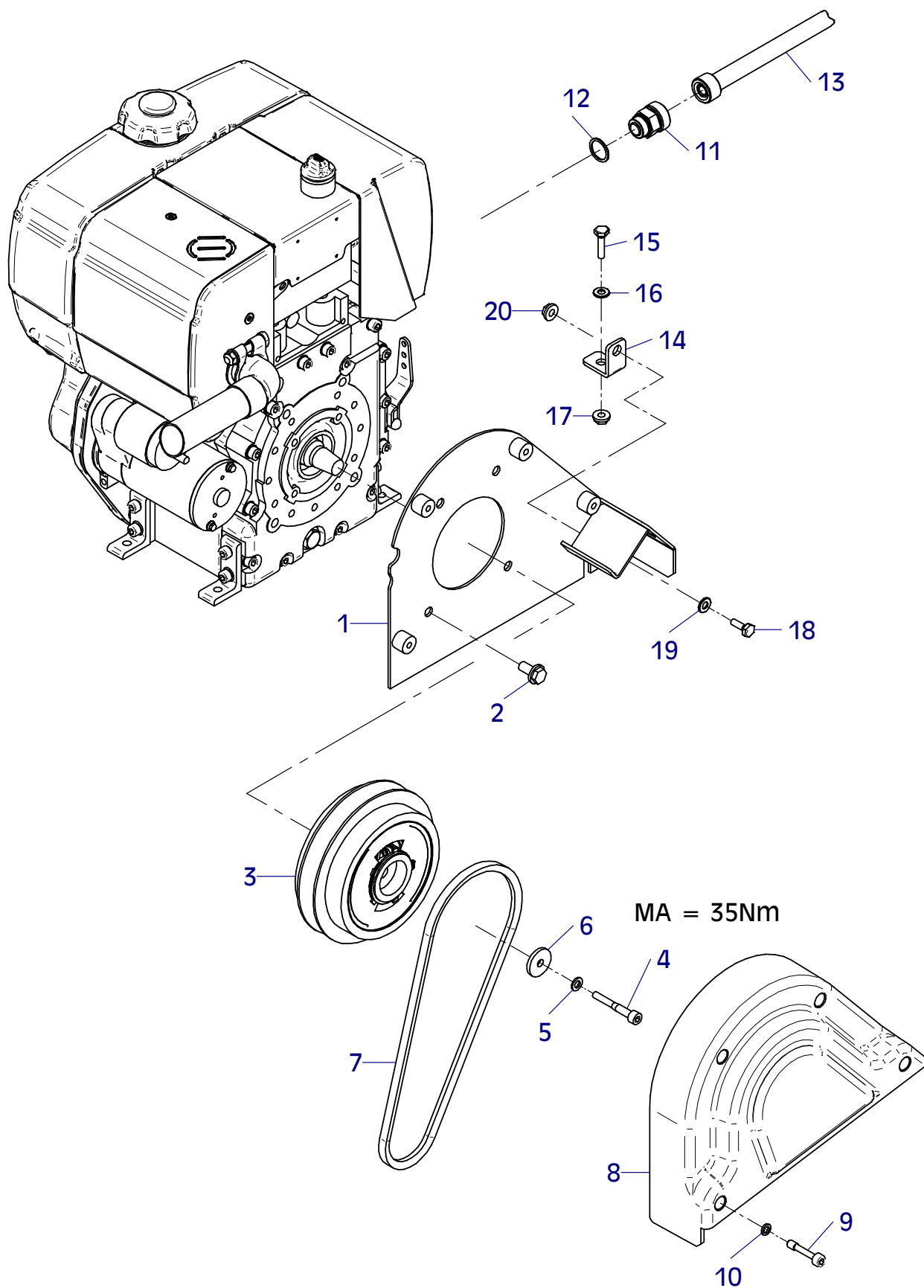
## E 3374-0813

Position Ref.No. Repère Posizione Posicion	Menge Quantity Quantité Quantita Cantidad	Teile-Nr. Part-No. No. Référence Nr. d'Ordine No. Referenzia	Hinweis Hints Indications Indicazione Indicaciones	Position Ref. No. Repère Posizione Posicion	Menge Quantity Quantité Quantita Cantidad	Teile-Nr. Part-No. No. Référence Nr. d'Ordine No. Referenzia	Hinweis Hints Indications Indicazione Indicaciones
1	1	11000732					
2	4	20022013	Tensilock M10x20				
3	1	21000464					
4	1	21000042	DIN912-M8x55-12.9				
5	1	20029003	VSK 8				
6	1	20026475					
7	1	21000519					
8	1	11000944					
9	4	21000585	DIN7964-M8x40				
10	4	20029011	VSKZ 8				
11	1	21000334					
12	1	25008017	DIN7603-22x27x1,5				
13	1	21000518					
14	1	11000635					
15	1	25038009	DIN933-M8x30				
16	1	25048002	DIN125-A8,4				
17	1	20022002	Tensilock M8				
18	1	25038007	DIN933-M8x20				
19	1	25048002	DIN125-A8,4				
20	1	20022002	Tensilock M8				



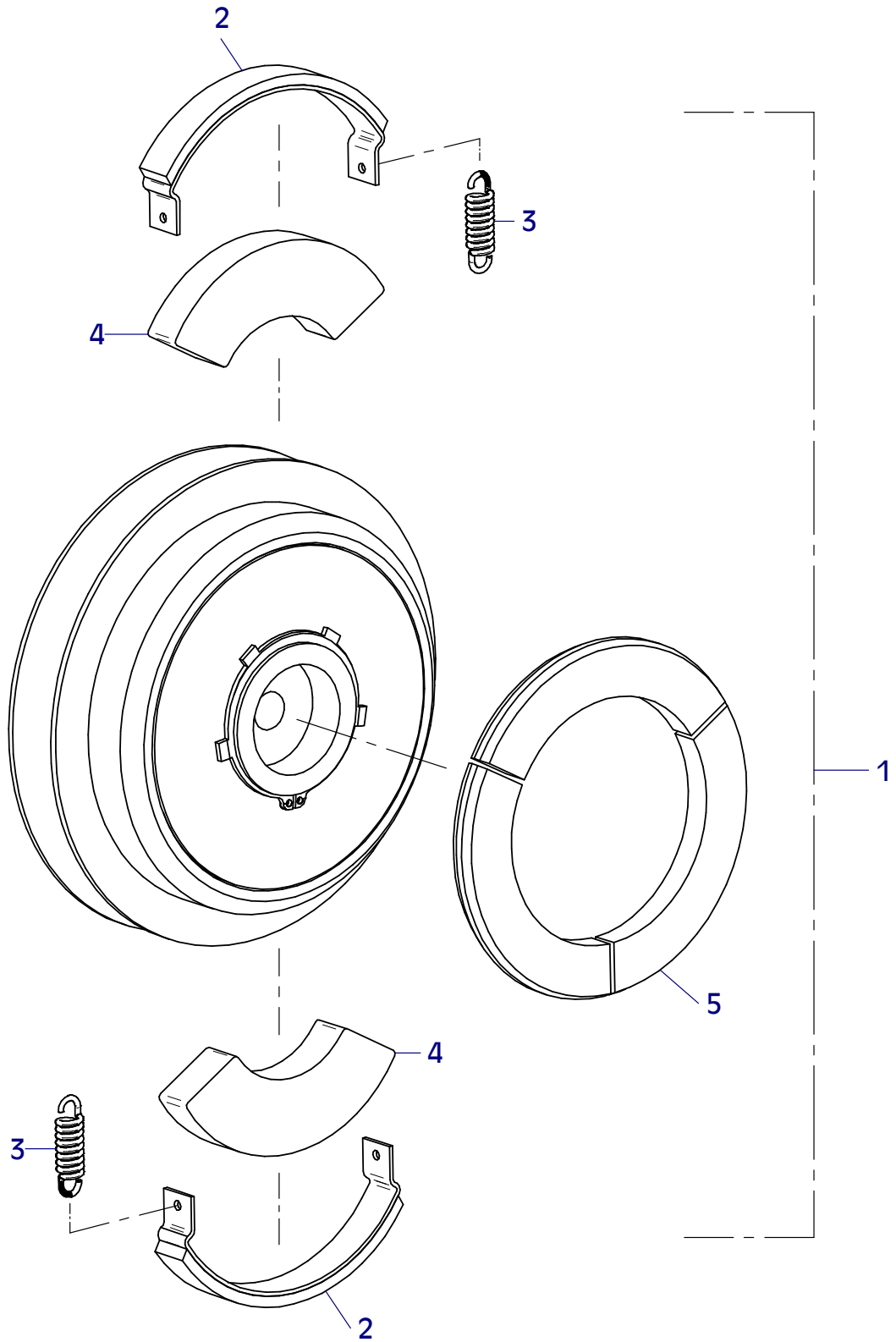
## E 3385-0813

Position Ref.No. Repère Posizione Posicion	Menge Quantity Quantité Quantita Cantidad	Teile-Nr. Part-No. No. Référence Nr. d'Ordine No. Referenzia	Hinweis Hints Indications Indicazione Indicaciones	Position Ref. No. Repère Posizione Posicion	Menge Quantity Quantité Quantita Cantidad	Teile-Nr. Part-No. No. Référence Nr. d'Ordine No. Referenzia	Hinweis Hints Indications Indicazione Indicaciones
1	1	11000847					
2	4	20022013	Tensilock M10x20				
3	1	21000464					
4	1	21000042	DIN912-M8x55-12.9				
5	1	20029003	VSK 8				
6	1	20026475					
7	1	21000519					
8	1	11000944					
9	4	21000585	DIN7964-M8x40				
10	4	20029011	VSKZ 8				
11	1	21000334					
12	1	25008017	DIN7603-22x27x1,5				
13	1	21000518					
14	1	11000635					
15	1	25038009	DIN933-M8x30				
16	1	25048002	DIN125-A8,4				
17	1	20022002	Tensilock M8				
18	1	25038007	DIN933-M8x20				
19	1	25048002	DIN125-A8,4				
20	1	20022002	Tensilock M8				



## E 3375-0609

Position Ref.No. Repère Posizione Posicion	Menge Quantity Quantité Quantita Cantidad	Teile-Nr. Part-No. No. Référence Nr. d'Ordine No. Referenzia	Hinweis Hints Indications Indicazione Indicaciones	Position Ref. No. Repère Posizione Posicion	Menge Quantity Quantité Quantita Cantidad	Teile-Nr. Part-No. No. Référence Nr. d'Ordine No. Referenzia	Hinweis Hints Indications Indicazione Indicaciones
1	1	21000464					
2	2	20002548					
3	2	20002269					
4	2	21000151					
5	3	21000538					

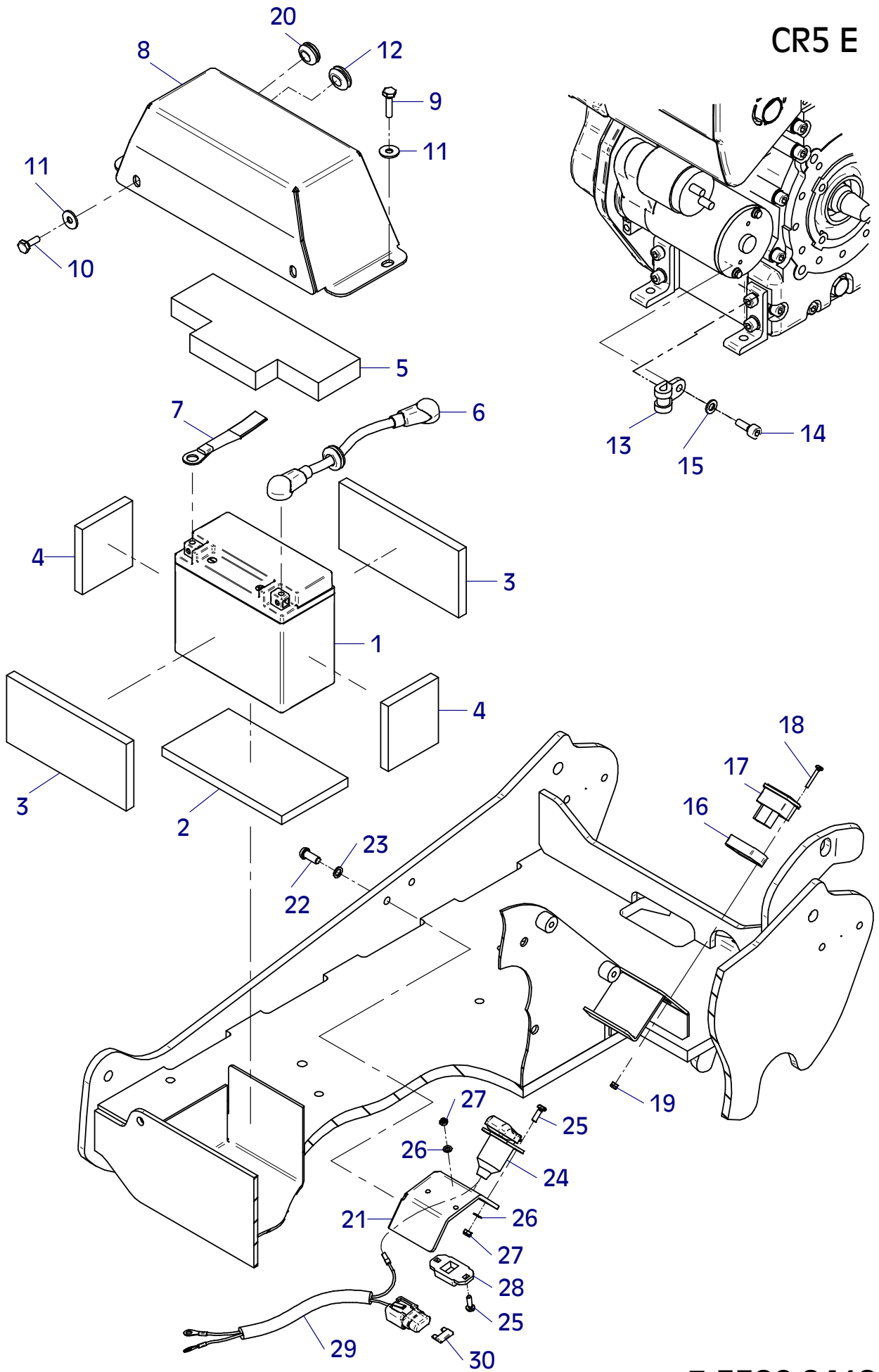


## E 3386-0410

Position Ref.No. Repère Posizione Posición	Menge Quantity Quantité Quantità Cantidad	Teile-Nr. Part-No. No. Référence Nr. d'Ordine No. Referenzia	Hinweis Hints Indications Indicazione Indicaciones	Position Ref. No. Repère Posizione Posición	Menge Quantity Quantité Quantità Cantidad	Teile-Nr. Part-No. No. Référence Nr. d'Ordine No. Referenzia	Hinweis Hints Indications Indicazione Indicaciones
1	1	20031558					
2	1	11000597					
3	2	11000596					
4	2	11000595					
5	1	11000594					
6	1	11000627					
7	1	10001457					
8	1	11000677					
9	2	25038009	DIN933-M8x30				
10	2	25038007	DIN933-M8x20				
11	4	20029021	SKB 8				
12	1	21000354					
13	1	20007004					
14	1	25044005	DIN912-M8x20				
15	1	20029003	VSK 8				
16	1	11000843					
17	1	21000545					
18	2	21000550					
19	2	25031011	DIN985-M4				
20	1	21000592					
21	1	11000875					
22	2	21000157	ISO7380-M8x20-10.9				
23	2	20025122					
24	1	21000590					
25	4	21000593	DIN85-M5x16				
26	4	25048017	DIN125-A5,3				
27	4	25031023	DIN985-M5				
28	1	20031532					
29	1	11000886					
30	1	20031526					



CR5 E

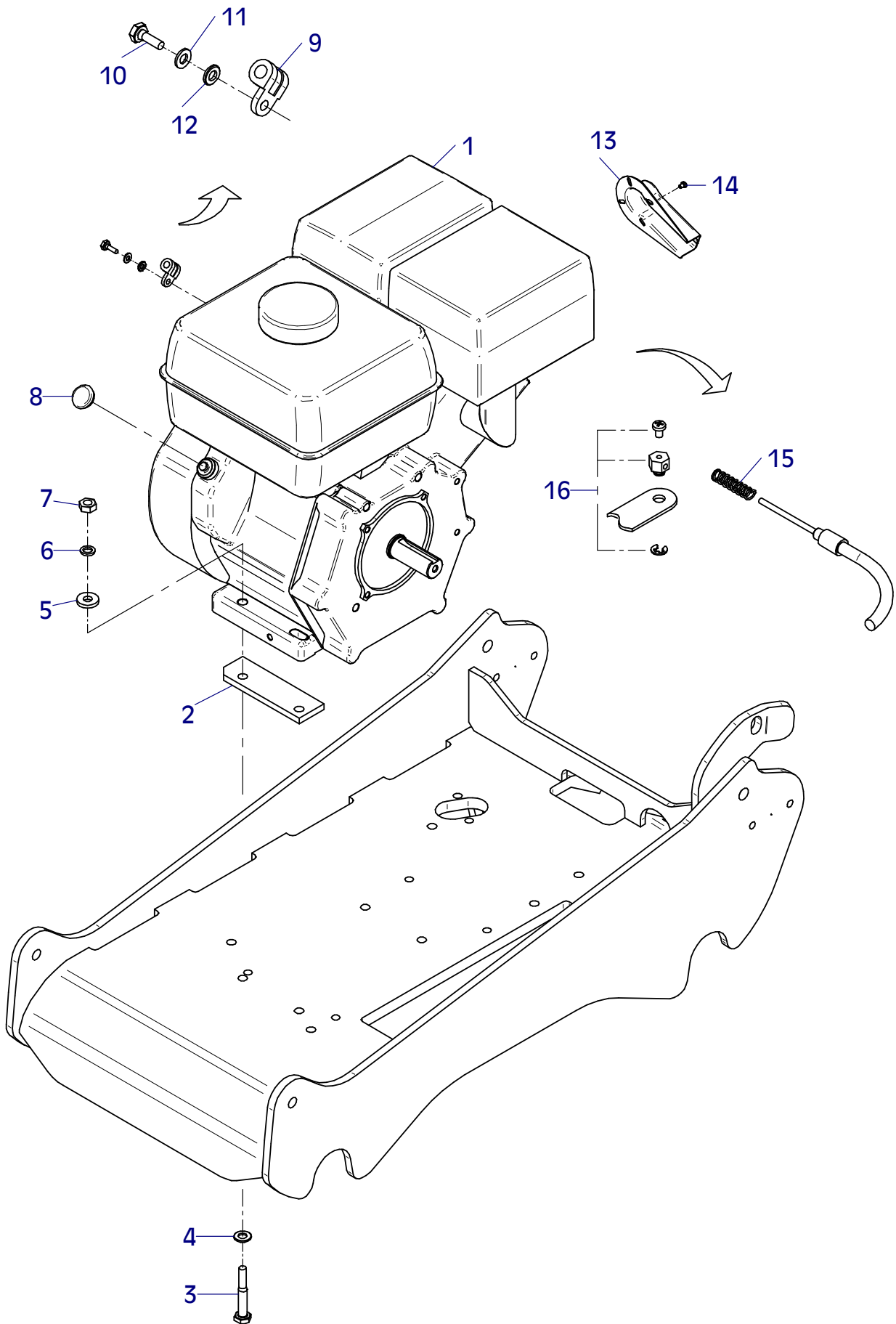


E 3386-0410

## E 3380-0609

Position Ref.No. Repère Posizione Posicion	Menge Quantity Quantité Quantita Cantidad	Teile-Nr. Part-No. No. Référence Nr. d'Ordine No. Referenzia	Hinweis Hints Indications Indicazione Indicaciones	Position Ref. No. Repère Posizione Posicion	Menge Quantity Quantité Quantita Cantidad	Teile-Nr. Part-No. No. Référence Nr. d'Ordine No. Referenzia	Hinweis Hints Indications Indicazione Indicaciones
1	1	20001230					
2	2	10016212					
3	4	25040014	DIN931-M10x65				
4	4	20025287					
5	4	25049020	DIN7349-10,5				
6	4	20029025					
7	4	25031004	DIN934-M10				
8	1	20026580					
9	1	20007007					
10	1	25038002	DIN933-M6x16				
11	1	20029007	VSK 6				
12	1	25048001	DIN125-A6,4				
13	1	20026384					
14	2	20026389					
15	1	21000335					
16	1	20026383					

# CR5 Hd

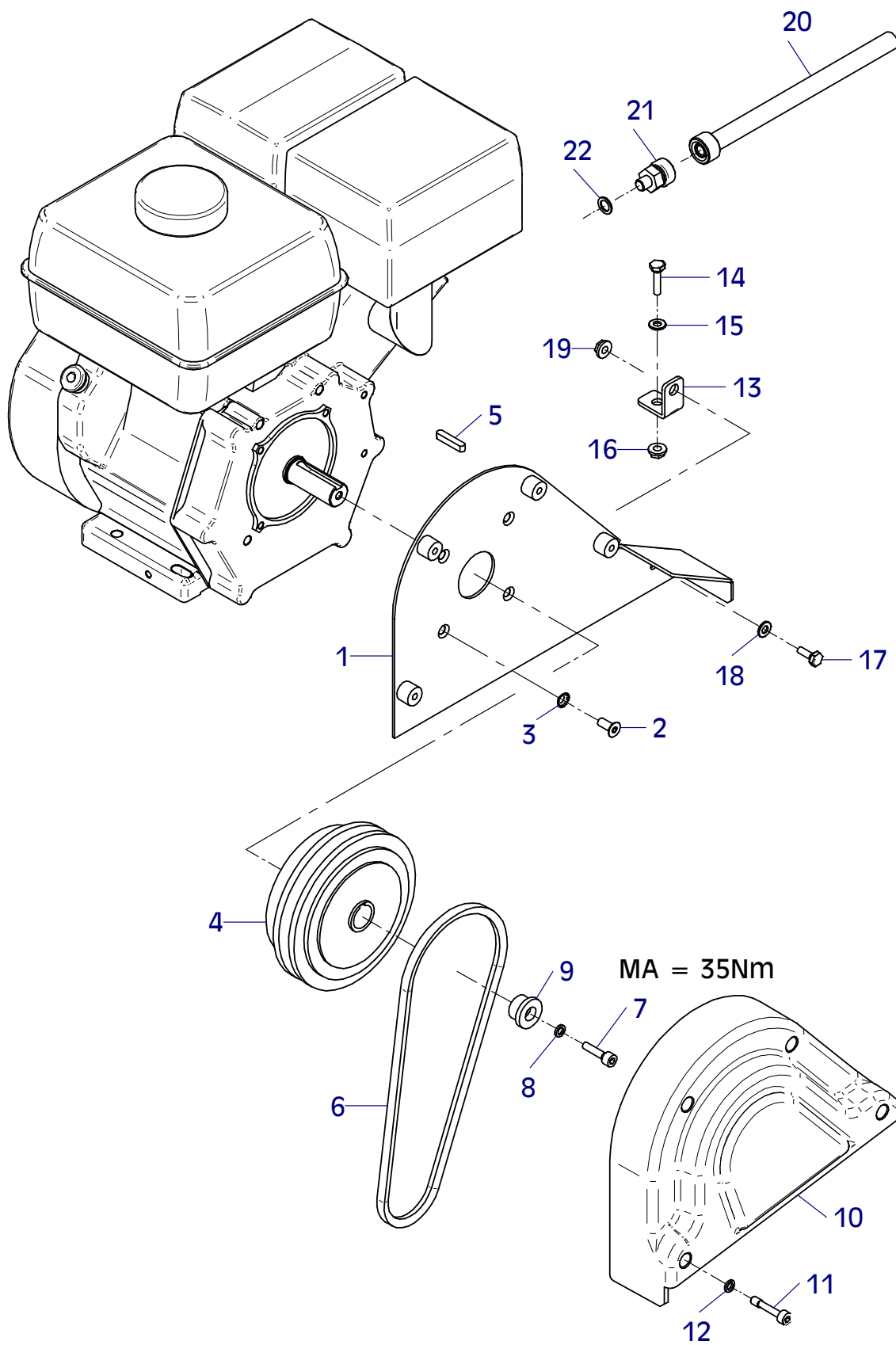


E 3380-0609

## E 3381-0813

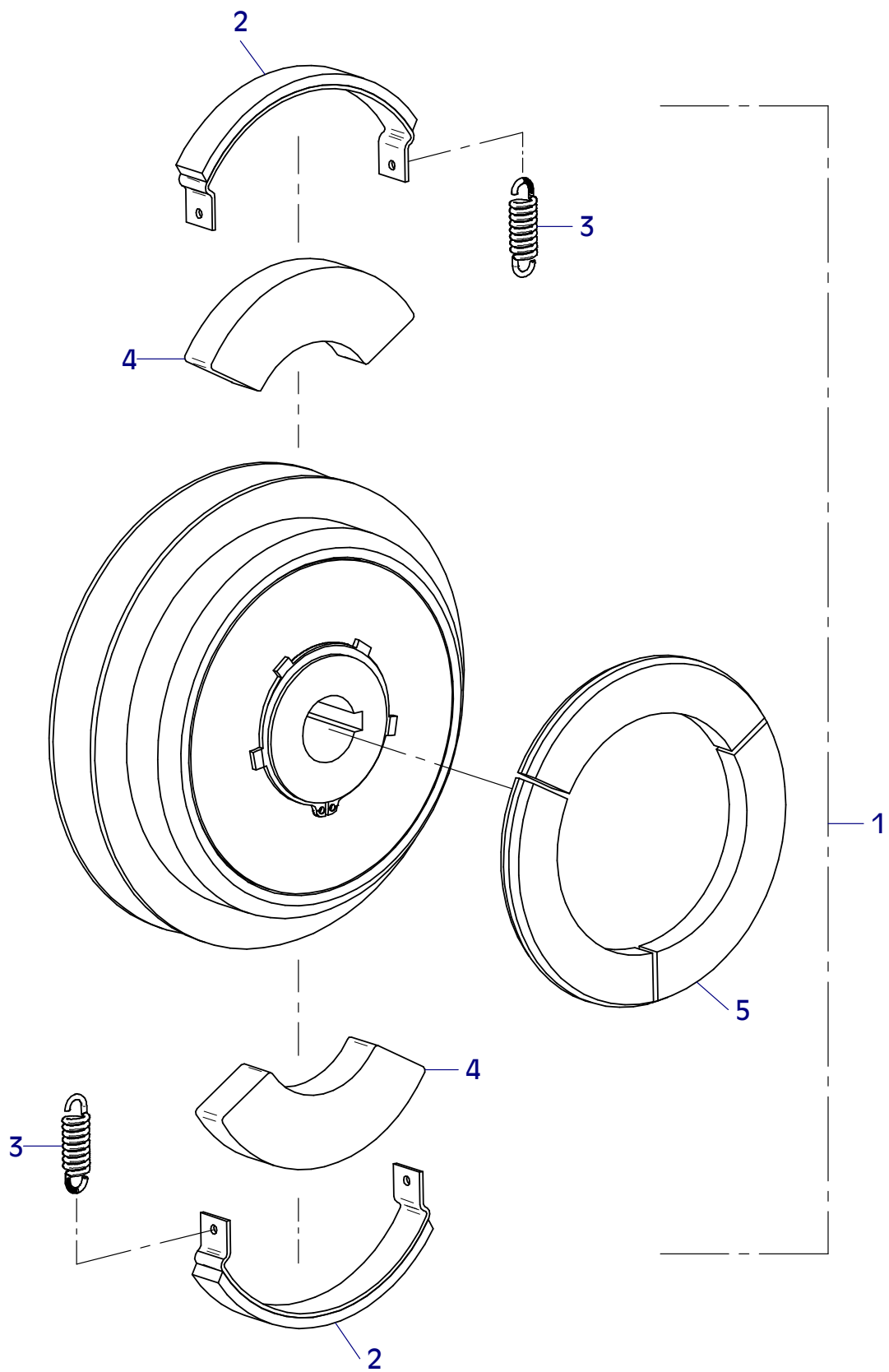
Position Ref.No. Repère Posizione Posicion	Menge Quantity Quantité Quantita Cantidad	Teile-Nr. Part-No. No. Référence Nr. d'Ordine No. Referenzia	Hinweis Hints Indications Indicazione Indicaciones	Position Ref. No. Repère Posizione Posicion	Menge Quantity Quantité Quantita Cantidad	Teile-Nr. Part-No. No. Référence Nr. d'Ordine No. Referenzia	Hinweis Hints Indications Indicazione Indicaciones
1	1	11000734					
2	4	25047017	DIN7991-M8x20				
3	4	25005003	DIN6798-V8,4				
4	1	21000465					
5	1	10016954					
6	1	21000543					
7	1	25044501	DIN912-M8x30-10.9				
8	1	20029011	VSKZ 8				
9	1	11000845					
10	1	11000944					
11	4	21000585	DIN7964-M8x40				
12	4	20029011	VSKZ 8				
13	1	11000635					
14	1	25038009	DIN933-M8x30				
15	1	25048002	DIN125-A8,4				
16	1	20022002	Tensilock M8				
17	1	25038007	DIN933-M8x20				
18	1	25048002	DIN125-A8,4				
19	1	20022002	Tensilock M8				
20	1	21000518					
21	1	20026204					
22	1	25008011	DIN7603-12x18x1,5				

# CR5 Hd



## E 3382-0609

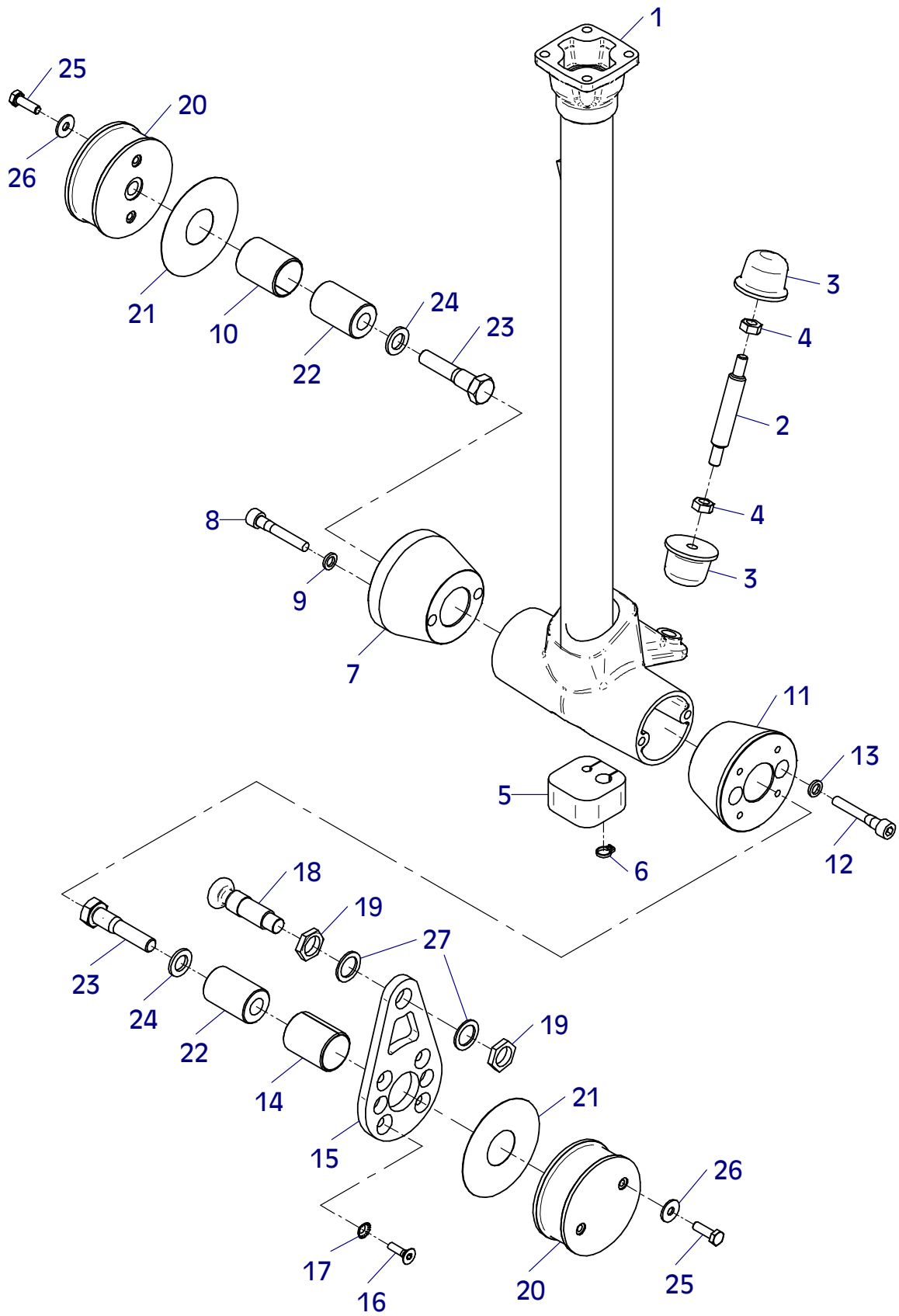
Position Ref.No. Repère Posizione Posicion	Menge Quantity Quantité Quantita Cantidad	Teile-Nr. Part-No. No. Référence Nr. d'Ordine No. Referenzia	Hinweis Hints Indications Indicazione Indicaciones	Position Ref. No. Repère Posizione Posicion	Menge Quantity Quantité Quantita Cantidad	Teile-Nr. Part-No. No. Référence Nr. d'Ordine No. Referenzia	Hinweis Hints Indications Indicazione Indicaciones
1	1	21000465					
2	2	20002548					
3	2	20002269					
4	2	21000151					
5	3	21000431					



## E 3376-0609

Position Ref.No. Repère Posizione Posición	Menge Quantity Quantité Cantidad	Teile-Nr. Part-No. No. Référence Nr. d'Ordine No. Referenzia	Hinweis Hints Indications Indicazione Indicaciones	Position Ref. No. Repère Posizione Posición	Menge Quantity Quantité Cantidad	Teile-Nr. Part-No. No. Référence Nr. d'Ordine No. Referenzia	Hinweis Hints Indications Indicazione Indicaciones
1	1	11000710					
2	1	11000567					
3	2	21000573					
4	2	25031004	DIN934-M10				
5	1	21000261					
6	1	20007202					
7	1	11000711					
8	2	25044016	DIN912-M10x60				
9	2	20029012	VSKZ 10				
10	1	20026493					
11	1	11000712					
12	2	25044016	DIN912-M10x60				
13	2	20029012	VSKZ 10				
14	1	20026493					
15	1	11000713					
16	4	25047021	DIN7991-M8x25				
17	4	25005003	DIN6798-V8,4				
18	1	20026481					
19	2	25025191	DIN80705-M20x1,5				
20	2	20004023					
21	2	20026492					
22	2	10016442					
23	2	25040022	DIN931-M16x70				
24	2	20029002	VSK 16				
25	4	25038008	DIN933-M8x25				
26	4	20029021	SKB 8				
27	2	20025019					

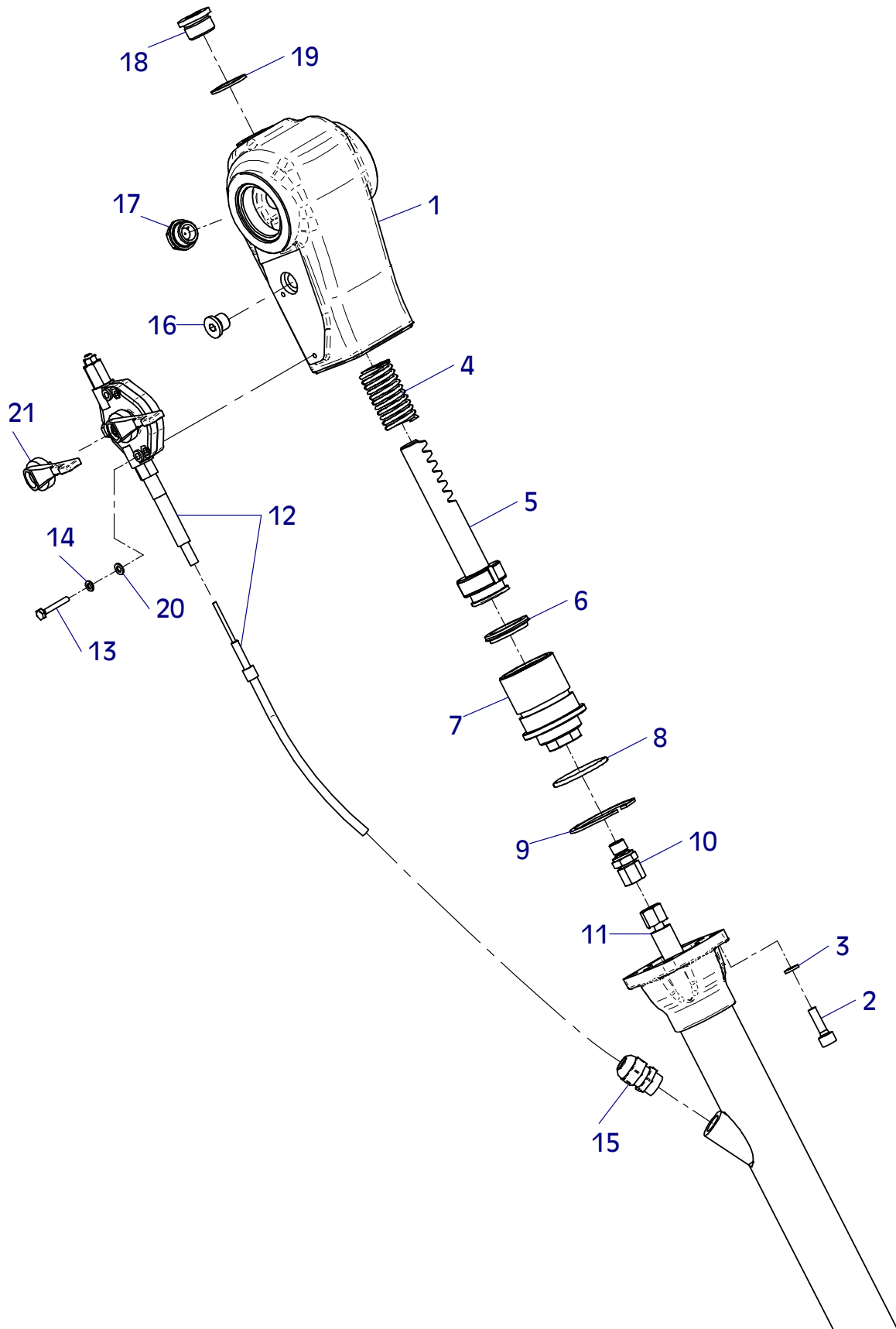




E 3376-0609

## E 3377-0410

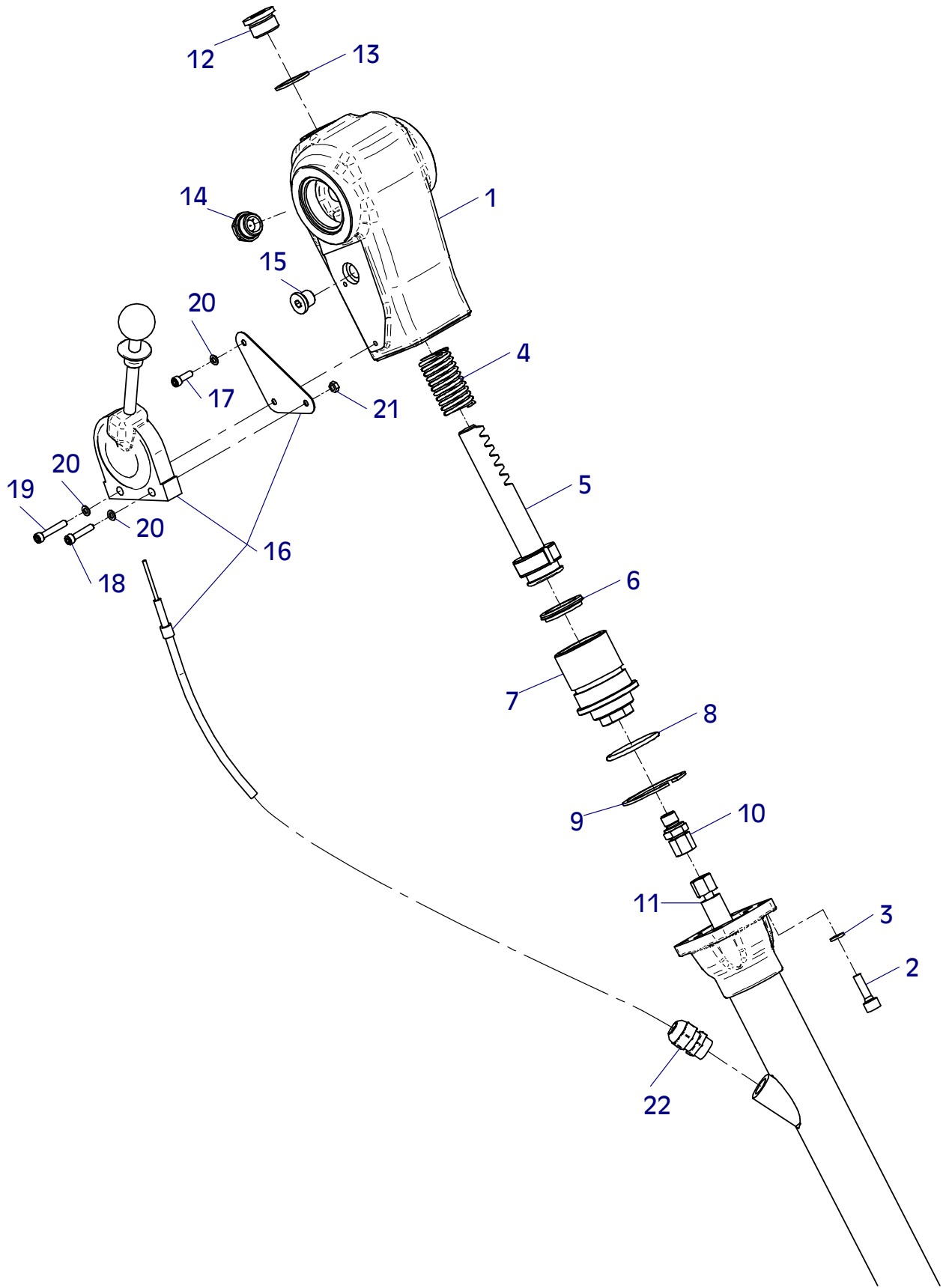
Position Ref.No. Repère Posizione Posicion	Menge Quantity Quantité Quantita Cantidad	Teile-Nr. Part-No. No. Référence Nr. d'Ordine No. Referenzia	Hinweis Hints Indications Indicazione Indicaciones	Position Ref. No. Repère Posizione Posicion	Menge Quantity Quantité Quantita Cantidad	Teile-Nr. Part-No. No. Référence Nr. d'Ordine No. Referenzia	Hinweis Hints Indications Indicazione Indicaciones
1	1	11000455					
2	4	25044006	DIN912-M8x25				
3	4	20029011	VSKZ 8				
4	1	20008067					
5	1	11000456					
6	1	20013282					
7	1	11000457					
8	1	20013284					
9	1	25035027	DIN472-I58x2				
10	1	20020119					
11	1	21000520					
12	1	21000475	<b>Hatz</b>				
12	1	21000477	<b>Honda</b>				
13	2	21000258	DIN933-M5x30				
14	2	20029006	VSK 5				
15	1	25009021					
16	1	25030002	DIN908-M14x1,5				
17	1	21000256					
18	1	25030003	DIN908-M24x1,5				
19	1	25008008	DIN7603-24x32x2				
20	2	25048017	DIN125-A5,3				
21	1	21000488					



E 3377-0410

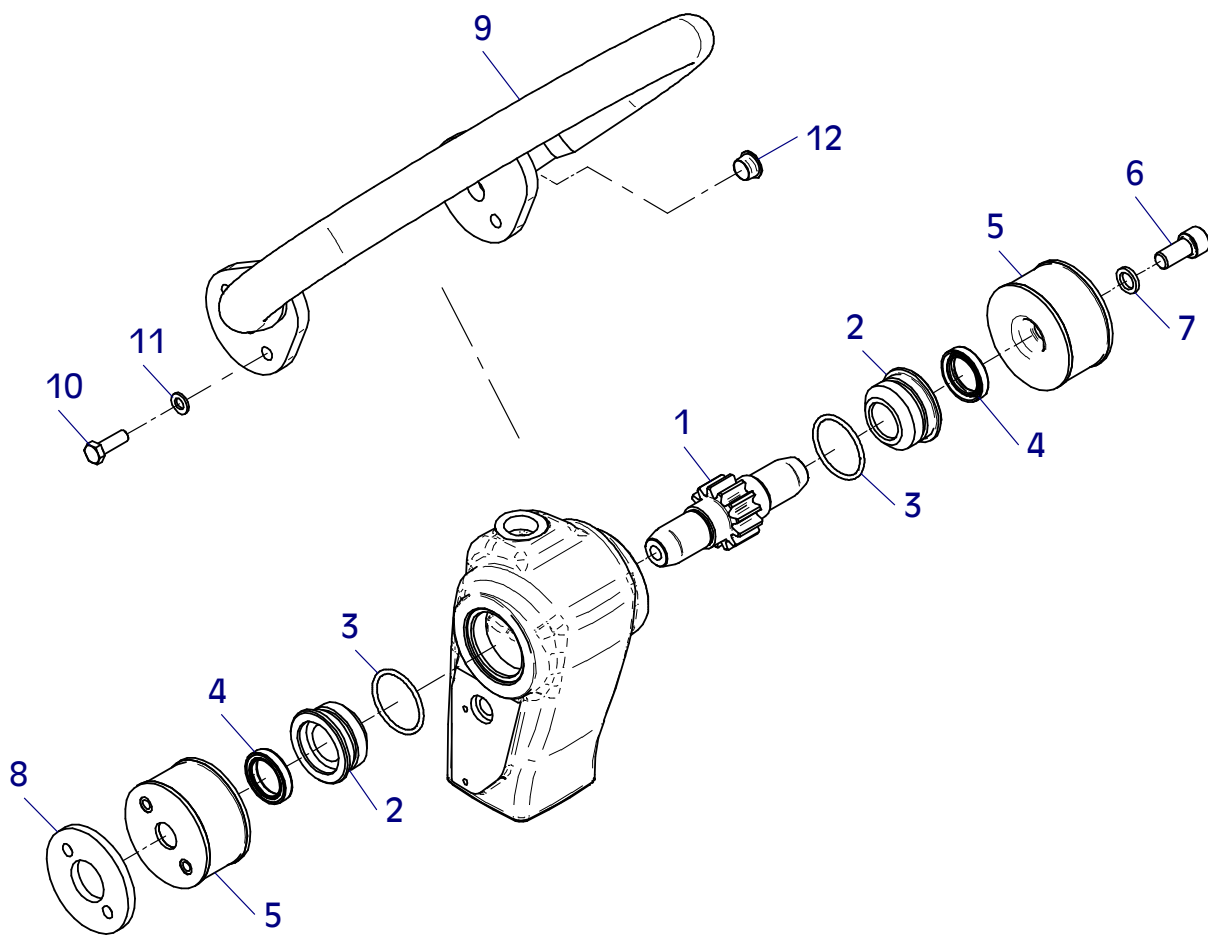
## E 3537-0813

Position Ref.No. Repère Posizione Posicion	Menge Quantity Quantité Quantita Cantidad	Teile-Nr. Part-No. No. Référence Nr. d'Ordine No. Referenzia	Hinweis Hints Indications Indicazione Indicaciones	Position Ref. No. Repère Posizione Posicion	Menge Quantity Quantité Quantita Cantidad	Teile-Nr. Part-No. No. Référence Nr. d'Ordine No. Referenzia	Hinweis Hints Indications Indicazione Indicaciones
1	1	11000455					
2	4	25044006	DIN912-M8x25				
3	4	20029011	VSKZ 8				
4	1	20008067					
5	1	11000456					
6	1	20013282					
7	1	11000457					
8	1	20013284					
9	1	25035027	DIN472-I58x2				
10	1	20020119					
11	1	21000520					
12	1	25030003	DIN908-M24x1,5				
13	1	25008008	DIN7603-24x32x2				
14	1	21000256					
15	1	25030002	DIN908-M14x1,5				
16	1	21000829					
17	1	25044076	DIN912-M5x16				
18	1	25044080	DIN912-M5x25				
19	1	25044056	DIN912-M5x30				
20	3	20029006	VSK 5				
21	1	25031001	DIN934-M5				
22	1	25009021					



## E 3337-0808

Position Ref.No. Repère Posizione Posicion	Menge Quantity Quantité Quantita Cantidad	Teile-Nr. Part-No. No. Référence Nr. d'Ordine No. Referenzia	Hinweis Hints Indications Indicazione Indicaciones	Position Ref. No. Repère Posizione Posicion	Menge Quantity Quantité Quantita Cantidad	Teile-Nr. Part-No. No. Référence Nr. d'Ordine No. Referenzia	Hinweis Hints Indications Indicazione Indicaciones
1	1	10017394					
2	2	10017397					
3	2	20013271					
4	2	25017048					
5	2	10017396					
6	2	25044035	DIN912-M12x25				
7	2	20025158					
8	2	11000056					
9	1	11000038					
10	4	25038008	DIN933-M8x25				
11	4	20029003	VSK 8				
12	2	20025593					

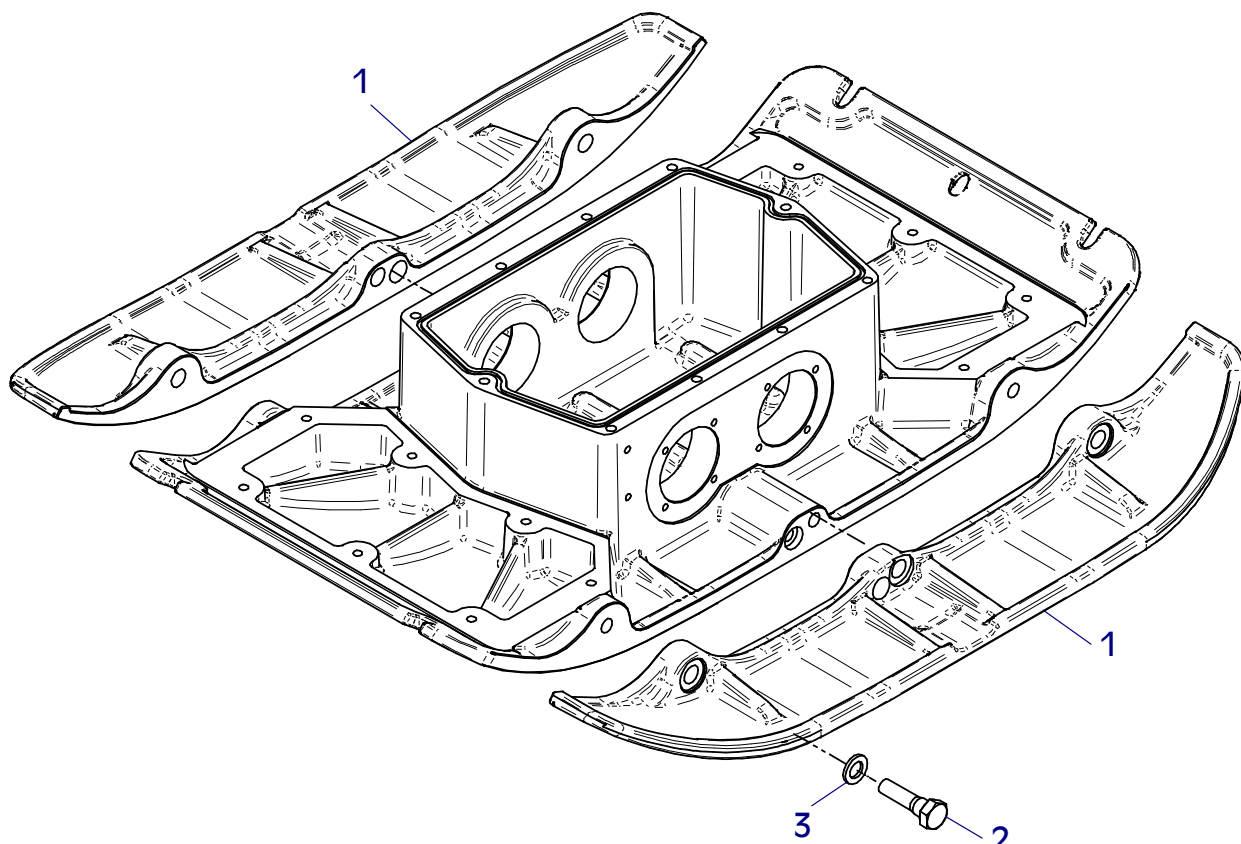


E 3337-0808

## E 3387-0609

Position Ref.No. Repère Posizione Posicion	Menge Quantity Quantité Quantita Cantidad	Teile-Nr. Part-No. No. Référence Nr. d'Ordine No. Referenzia	Hinweis Hints Indications Indicazione Indicaciones	Position Ref. No. Repère Posizione Posicion	Menge Quantity Quantité Quantita Cantidad	Teile-Nr. Part-No. No. Référence Nr. d'Ordine No. Referenzia	Hinweis Hints Indications Indicazione Indicaciones
1	2	11000704	DIN931-M16x55-10.9				
2	6	21000554					
3	6	20029029					



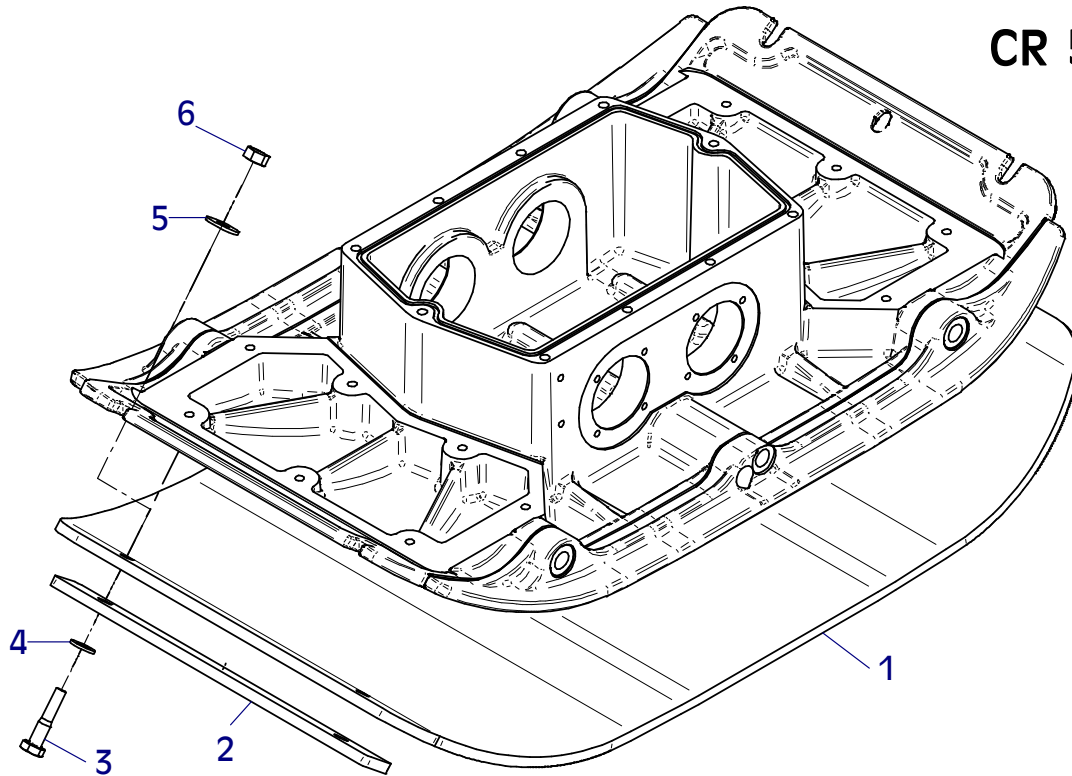


MA = 310Nm

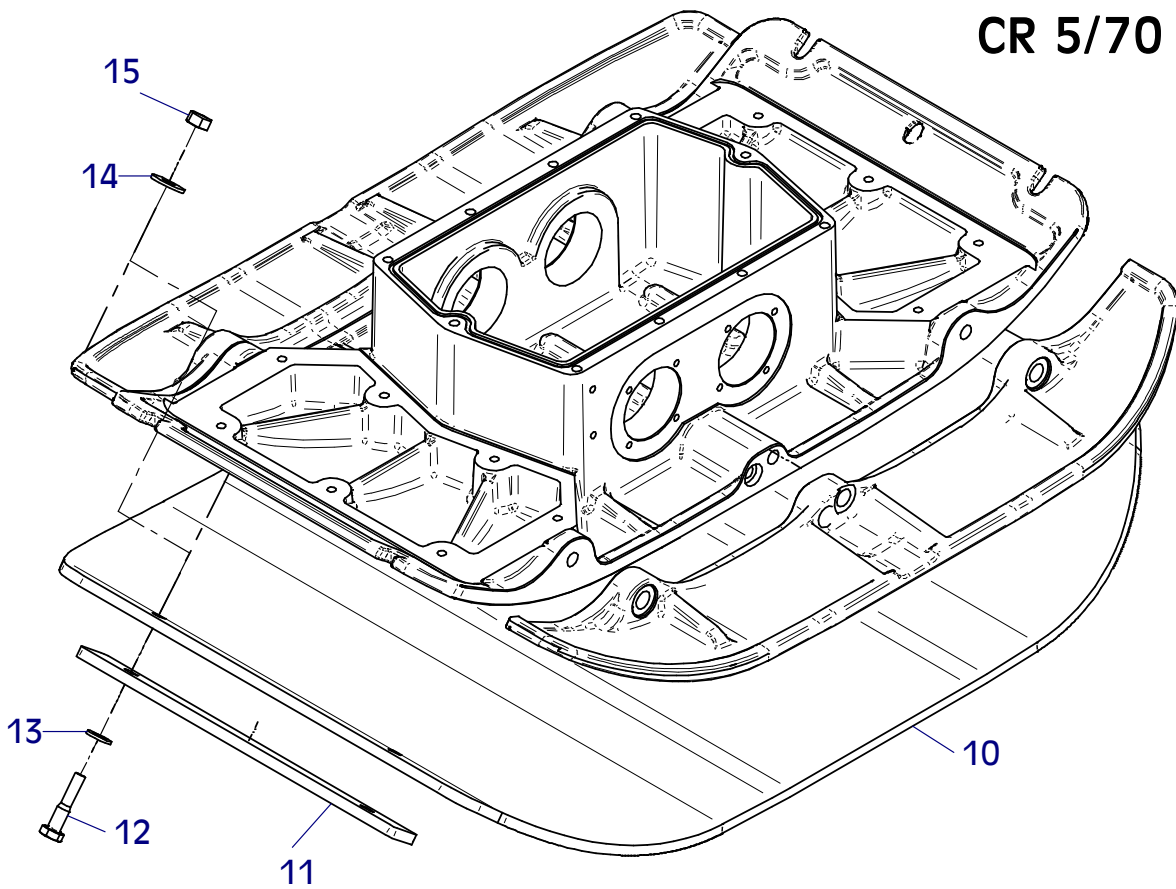
## E 3388-0609

Position Ref.No. Repère Posizione Posicion	Menge Quantity Quantité Quantita Cantidad	Teile-Nr. Part-No. No. Référence Nr. d'Ordine No. Referenzia	Hinweis Hints Indications Indicazione Indicaciones	Position Ref. No. Repère Posizione Posicion	Menge Quantity Quantité Quantita Cantidad	Teile-Nr. Part-No. No. Référence Nr. d'Ordine No. Referenzia	Hinweis Hints Indications Indicazione Indicaciones
1	1	11000841					
2	2	10017292					
3	4	25040019	DIN931-M12x55				
4	4	25048004	DIN125-A13				
5	4	20029023	SKB 12				
6	4	25031005	DIN934-M12				
7							
8							
9							
10	1	11000842					
11	2	10017292					
12	4	25040019	DIN931-M12x55				
13	4	25048004	DIN125-A13				
14	4	20029023	SKB 12				
15	4	25031005	DIN934-M12				

**CR 5**



**CR 5/70**



**E 3388-0609**

## E 3410-1113

Position Ref.No. Repère Posizione Posicion	Menge Quantity Quantité Quantita Cantidad	Teile-Nr. Part-No. No. Référence Nr. d'Ordine No. Referenzia	Hinweis Hints Indications Indicazione Indicaciones	Position Ref. No. Repère Posizione Posicion	Menge Quantity Quantité Quantita Cantidad	Teile-Nr. Part-No. No. Référence Nr. d'Ordine No. Referenzia	Hinweis Hints Indications Indicazione Indicaciones
1	1	21000603					
2	1	21000877					



E 3410-1113

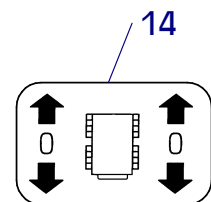
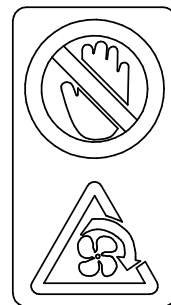
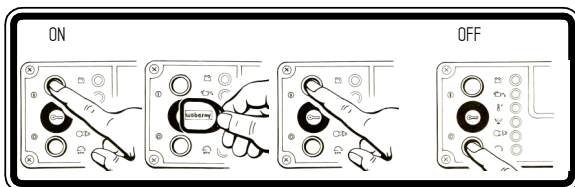
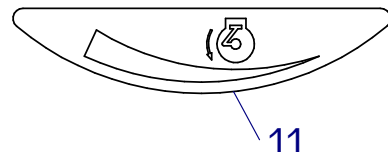
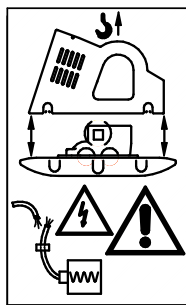
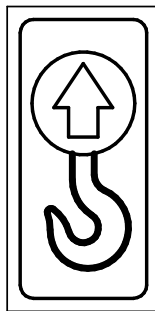
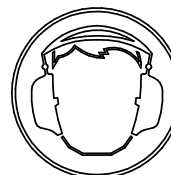
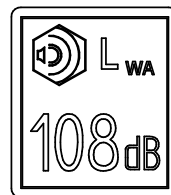
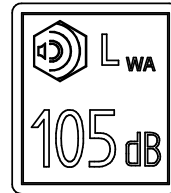
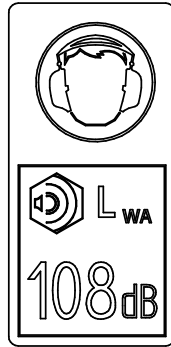
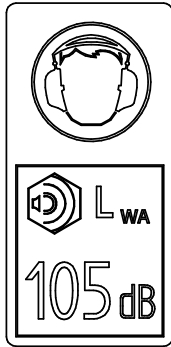
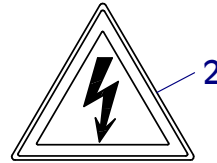
## E 3575-0614

Position Ref.No. Repère Posizione Posicion	Menge Quantity Quantité Quantita Cantidad	Teile-Nr. Part-No. No. Référence Nr. d'Ordine No. Referenzia	Hinweis Hints Indications Indicazione Indicaciones	Position Ref. No. Repère Posizione Posicion	Menge Quantity Quantité Quantita Cantidad	Teile-Nr. Part-No. No. Référence Nr. d'Ordine No. Referenzia	Hinweis Hints Indications Indicazione Indicaciones
1	1	20019006					
2	1	21000741					
3	1	21000856					
4	1	21000857					
5	1	21000047					
6	1	20019376					
7	1	20019377					
8	1	20019007					
9	1	21000474					
10	1	20019418					
11	1	20019397					
12	1	21000313					
13	1	20019357					
14	1	20019410					
15	1	20019097					
16	1	20019281					
17	1	20019104					
18	1	20019118					
19	1	20019401					
20	1	20019002					
21	1	20019003					
22	1	20019322					

**Alle Schraubenverbindungen ständig auf festen Sitz überwachen!**  
 -Besonders nach dem ersten Einsatz-

**Continuously check all screwed connections for firm seating**  
 -particularly after initial employment-

**Controler continuellement tous les raccords a vis pour un siege ferme**  
 -particulierement apres l'emploi initial-

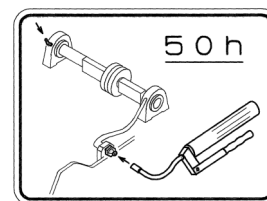
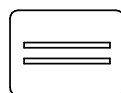
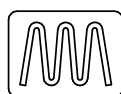
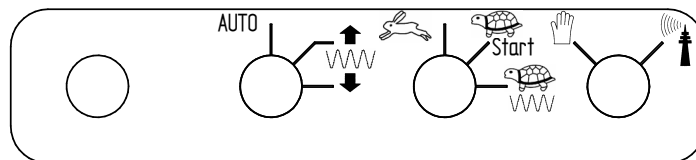


**Normalbenzin**  
**Gasoline**  
**Essence**

**Diesel**

**Wasser**  
**Water**  
**Eau**

**HYDRAULIC**  
**OIL**











Wenn Sie Fragen, Anregungen, Probleme, usw. haben, wenden Sie sich bitte an eine der unten genannten Adressen:

For problems, questions and further information refer to one of the following addresses:

Si des questions, des suggestions, des problèmes ... survenaient, veuillez vous adresser a l'une des adresses - ci dessous

<p>in Deutschland</p> <p>in Germany</p> <p>Pour l' Allemagne</p>	<p>WEBER Maschinentechnik GmbH 57334 Bad Laasphe – Rückershausen Im Boden 5-8, 10</p>	<p>Telefon Telefax</p> <p>E-Mail</p>	<p>+ 49 (0) 2754 - 398-0 + 49 (0) 2754 - 398101-Zentrale switchboard Central + 49 (0) 2754 - 398102-Ersatzteil-Direktlinie spare parts-directlinie Ligne direct pièces détachées</p> <p><a href="mailto:g.voelkel@webermt.de">g.voelkel@webermt.de</a></p>
<p>in Frankreich</p> <p>in France</p> <p>Pour la France</p>	<p>WEBER Technologie SARL 26' rue d' Arsonval 69680 Chassieu</p>	<p>Telefon Telefax</p> <p>E-Mail</p>	<p>+ 33 (0) 472 - 791020 + 33 (0) 472 - 791021</p> <p><a href="mailto:france@webermt.com">france@webermt.com</a></p>
<p>in Polen</p> <p>in Poland</p> <p>Pour la Pologne</p>	<p>WEBER Maschinentechnik Sp. zo.o. Ul. Grodziska 7 05-830 Stara Wies</p>	<p>Telefon Telefax</p> <p>E-Mail</p>	<p>+ 48 (0) 22 - 739 70 - 80 + 48 (0) 22 - 739 70 - 81 + 48 (0) 22 - 739 70 - 82</p> <p><a href="mailto:info@webermt.com.pl">info@webermt.com.pl</a></p>
<p>in Tschechien</p> <p>in Czechia</p> <p>Pour la Tchéquie</p>	<p>WEBER MT s.r.o. V Piskovně 2054 278 01 Kralupy nad Vítavou</p>	<p>Telefon</p> <p>E-Mail</p>	<p>+ 42 (0) 776 222 216 + 42 (0) 776 222 261</p> <p><a href="mailto:info@webermt.cz">info@webermt.cz</a></p>
<p>in USA und Kanada</p> <p>in USA and Canada</p> <p>Pour les Etats Unis Et le Canada</p>	<p>WEBER MT, Inc. 45 Dowd Road Bangor, ME 04401</p>	<p>Telefon Telefax</p> <p>E-Mail</p>	<p>+ 1(207) - 947 - 4990 + 1(207) - 947 - 5452</p> <p><a href="mailto:sales@webermt.com">sales@webermt.com</a> <a href="mailto:service@webermt.com">service@webermt.com</a></p>
<p>in Süd – Amerika</p> <p>in South – America</p> <p>Pour l' Amérique du sud</p>	<p>WEBER Maschinentechnik do Brasil Máquinas Para Construção Ltda. Rua Curt Wacker, n° 45 93332 – 200 Novo Hamburgo, RS Brasil</p>	<p>Telefon Telefax</p> <p>E-Mail</p>	<p>+ 55 (0) 51- 587 3044 + 55 (0) 51- 587 2271</p> <p><a href="mailto:webermt@webermt.com.br">webermt@webermt.com.br</a></p>

