

CR 6

0116512 – 0116516

Ab Masch.-Nr. 1105075



Spare parts
Spares
Pièces de rechange
Piezas de recambio
Ricambi
Peças de reposição
Pieșe de schimb
Náhradných dielov
Reservedele
Części zamienne



Weber Maschinentechnik GmbH
D- 57334 Bad Laasphe / Germany
Tel. +49 (0) 2754 / 398-0
Fax. +49 (0)2754 / 398-101
E-Mail: info@webermt.de
www.webermt.com

BITTE, NOTIEREN SIE SERIENNUMMER UND MOTORNUMMER IHRER MASCHINE:

PLEASE WRITE DOWN SERIALNUMBERS OF MACHINE AND ENGINE:

NOTEZ SVP LE NUMERO DE SERIE ET LE NUMERO DU MOTEUR DE VOTRE MACHINE:

SI PREGA DI ANNOTARE SEMPRE I NUMERI DI SERIE SIA DELLA VS. MACCHINA CHE DEL MOTORE:

MAQUINA: ROGAMOS ANOTEN EL NUMERO DE SERIE Y NUMERO DE MOTOR DE SU MAQUINA:

MASCHINE
MACHINE
MACCHINA
MAQUINA

| |
|-------------|
| # # # |
|-------------|

MOTOR
ENGINE
MOTEUR
MOTORE

| |
|-------------|
| # # # |
|-------------|

ZUR VERMEIDUNG VON FEHLLIEFERUNGEN UND VERZÖGERUNGEN SIND BEI DER BESTELLUNG VON ERSATZTEILEN FOLGENDE ANGABEN UNBEDINGT ERFORDERLICH:

- MASCHINENTYP
- SERIENNUMMER DER MASCHINE
- SERIENNUMMER DES MOTORS (BEI MOTORTEILEN)
- TEILENUMMER
- BESTELLMENGE

TO AVOID ERRORS IN DELIVERY PLEASE STATE THESE PARTICULARS WHEN ORDERING:

- TYPE OF MACHINE
- SERIAL NO. OF MACHINE
- SERIAL NO. OF ENGINE (ON ENGINE PARTS)
- PART-NO.
- QUANTITY REQUIRED

AFIN D'EVITER DES ERREURS DE COMMANDE ET DES RETARDS DE LIVRAISON IL EST NECESSAIRE D'INDIQUER LES CARACTERISTIQUES SUIVANTES:

- TYPE DE MACHINE
- LE NUMERO DE SERIE DE LA MACHINE
- LE NUMERO DE SERIE DU MOTEUR
- LE NUMERO D'IDENTITE DE LA PIECE
- LA QUANTITE SOUHAITEE

ONDE EVITARE DISGUIDI E RITARDI NELLE CONSEGNE DIE RICAMBI SI PREGA DI INDICARE SEMPRE:

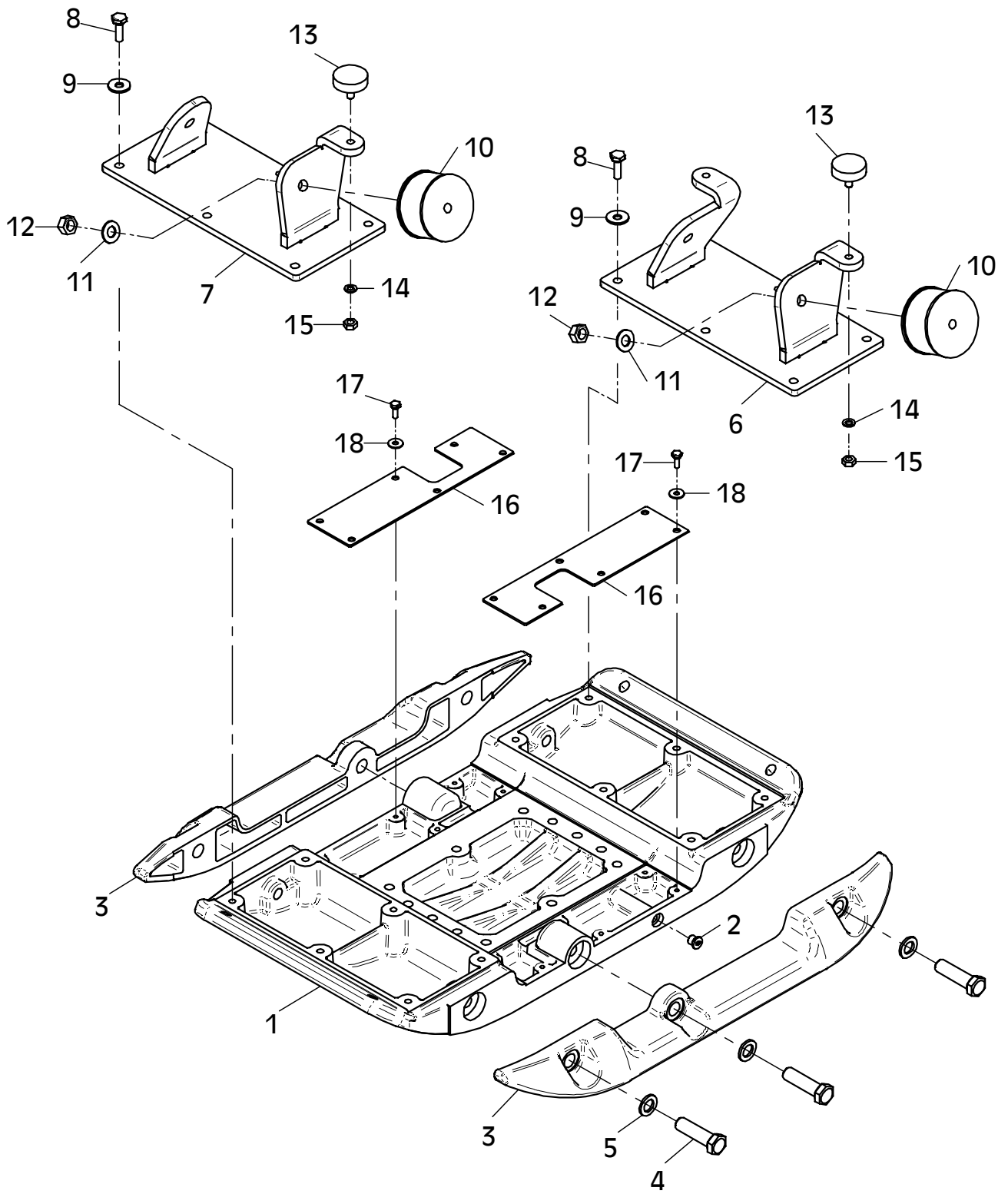
- TIPO DELLA MACCHINA
- NUMERO DI SERIE DELLA MACCHINA
- NUMERO DI SERIE DEL MOTORE (SE SI RICHIEDONO PEZZI DEL MOTORE)
- NUMERO D'ORDINE DIE SINGOLI RICAMBI
- QUANTITA

A FI DE EVITAR ERRORES DE ENTREGA, ROGAMOS INDIQUEN LOS SIGUIENTES DATOS CUANDO PASE PEDIDOS DE RECAMBIO:

- MODELO DE MAQUINA
- NO. DE SERIE DE LA MAQUINA
- NO. DE SERIE DEL MOTOR (EN PIEZAS PARA MOTOR)
- REFERENCIA DEL RECAMBIO
- CANTIDAD PEDIDA

E 3429-0411

| Position Ref.No. Repère Posizione Posicion | Menge Quantity Quantité Quantita Cantidad | Teile-Nr. Part-No. No. Référence Nr. d'Ordine No. Referenzia | Hinweis Hints Indications Indicazione Indicaciones | Position Ref. No. Repère Posizione Posicion | Menge Quantity Quantité Quantita Cantidad | Teile-Nr. Part-No. No. Référence Nr. d'Ordine No. Referenzia | Hinweis Hints Indications Indicazione Indicaciones |
|--|---|--|--|---|---|--|--|
| 1 | 1 | 11000339 | | | | | |
| 2 | 1 | 25030002 | DIN908-M14x1,5 | | | | |
| 3 | 2 | 10017106 | | | | | |
| 4 | 6 | 25038029 | DIN933-M20x70 | | | | |
| 5 | 6 | 21000658 | | | | | |
| 6 | 1 | 11001032 | | | | | |
| 7 | 1 | 11001036 | | | | | |
| 8 | 12 | 25038021 | DIN933-M12x35 | | | | |
| 9 | 12 | 20029026 | | | | | |
| 10 | 4 | 20004059 | | | | | |
| 11 | 4 | 20029030 | SKM 16 | | | | |
| 12 | 4 | 25031006 | DIN934-M16 | | | | |
| 13 | 3 | 20005011 | | | | | |
| 14 | 3 | 20029001 | VSK 10 | | | | |
| 15 | 3 | 25031004 | DIN934-M10 | | | | |
| 16 | 2 | 30047516 | | | | | |
| 17 | 12 | 25038007 | DIN933-M8x20 | | | | |
| 18 | 12 | 20029021 | SKB 8 | | | | |

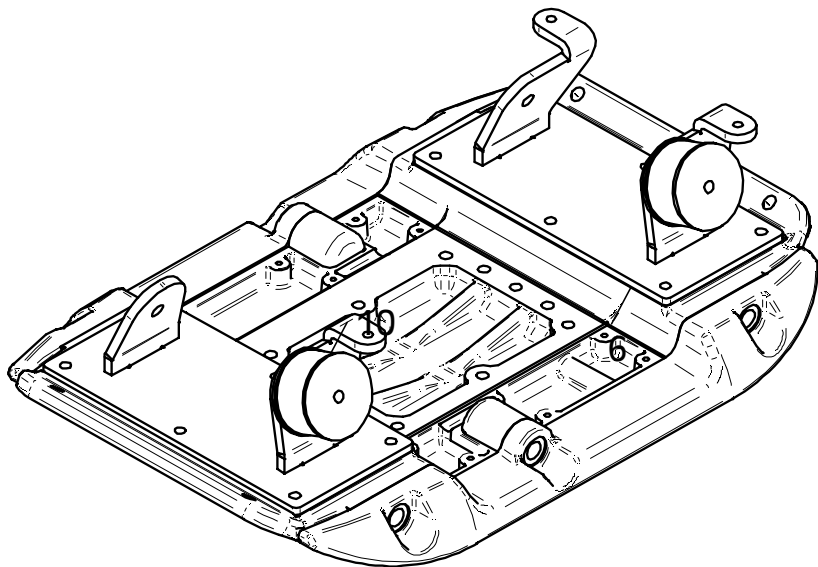
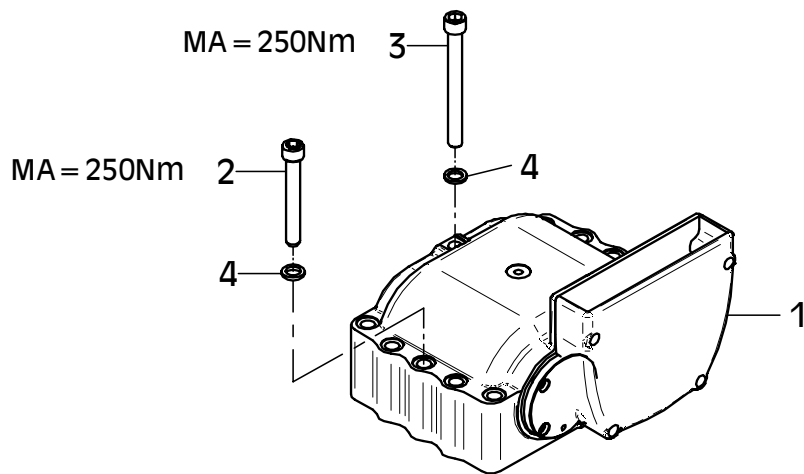
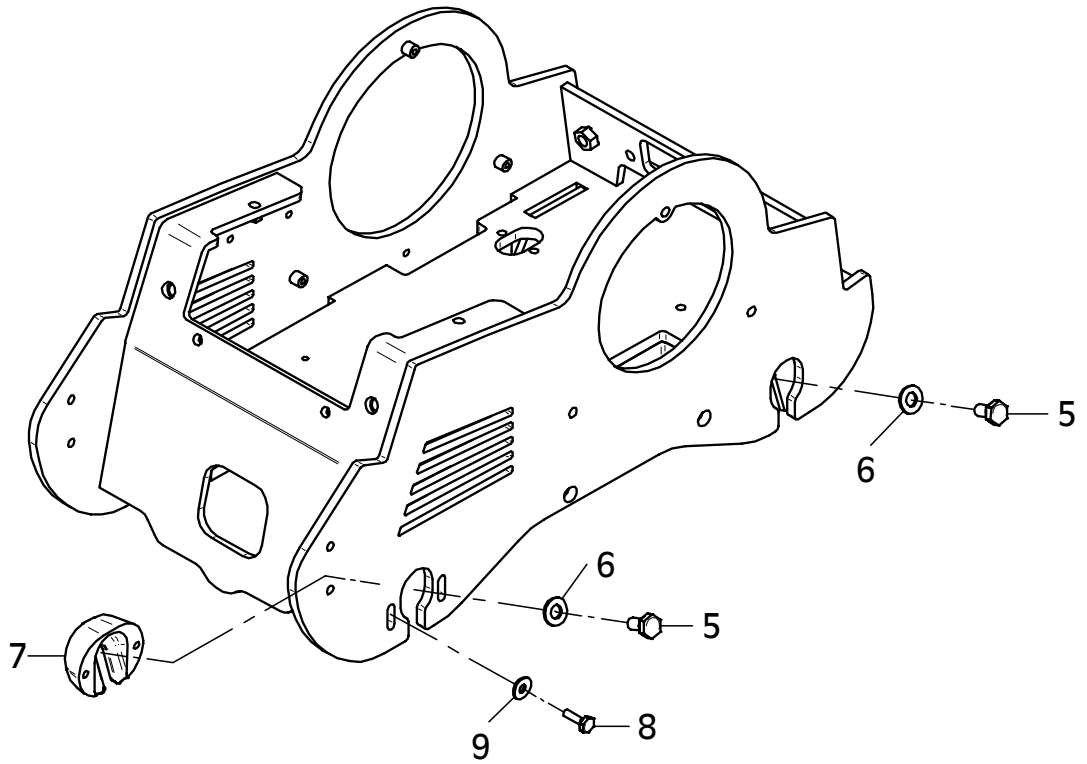


MA = 425Nm

E 3429-0411

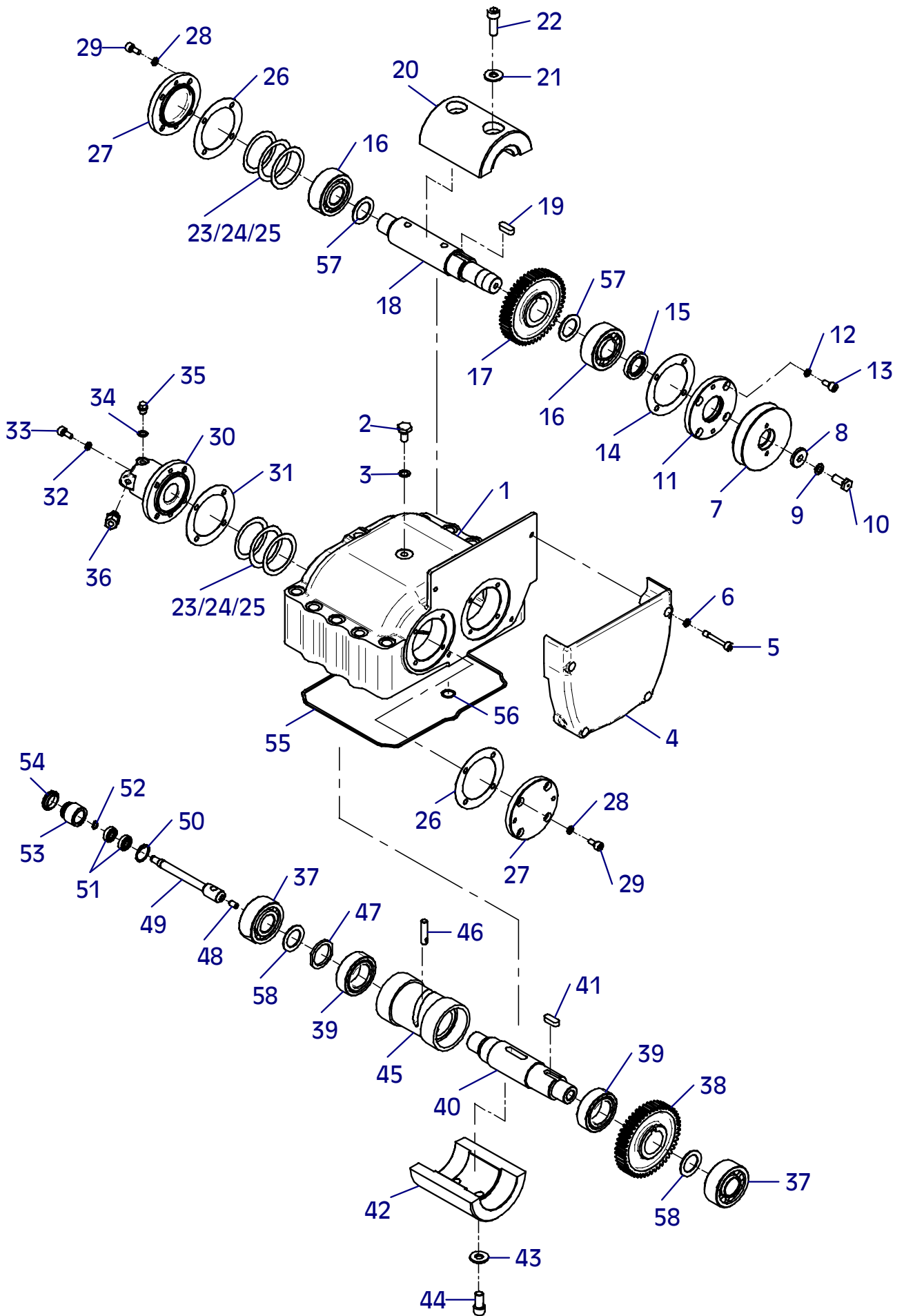
E 3430-0411

| Position Ref.No. Repère Posizione Posicion | Menge Quantity Quantité Quantita Cantidad | Teile-Nr. Part-No. No. Référence Nr. d'Ordine No. Referenzia | Hinweis Hints Indications Indicazione Indicaciones | Position Ref. No. Repère Posizione Posicion | Menge Quantity Quantité Quantita Cantidad | Teile-Nr. Part-No. No. Référence Nr. d'Ordine No. Referenzia | Hinweis Hints Indications Indicazione Indicaciones |
|--|---|--|--|---|---|--|--|
| 1 | 1 | 11000622 | | | | | |
| 2 | 10 | 21000308 | DIN912-M16x120-10.9 | | | | |
| 3 | 2 | 25045038 | DIN912-M16x160-12.9 | | | | |
| 4 | 12 | 20029029 | | | | | |
| 5 | 4 | 25038023 | DIN933-M16x25 | | | | |
| 6 | 4 | 20029030 | SKM 16 | | | | |
| 7 | 2 | 11001117 | | | | | |
| 8 | 4 | 25038015 | DIN933-M10x30 | | | | |
| 9 | 4 | 20029022 | SKB 10 | | | | |



E 3319-0410

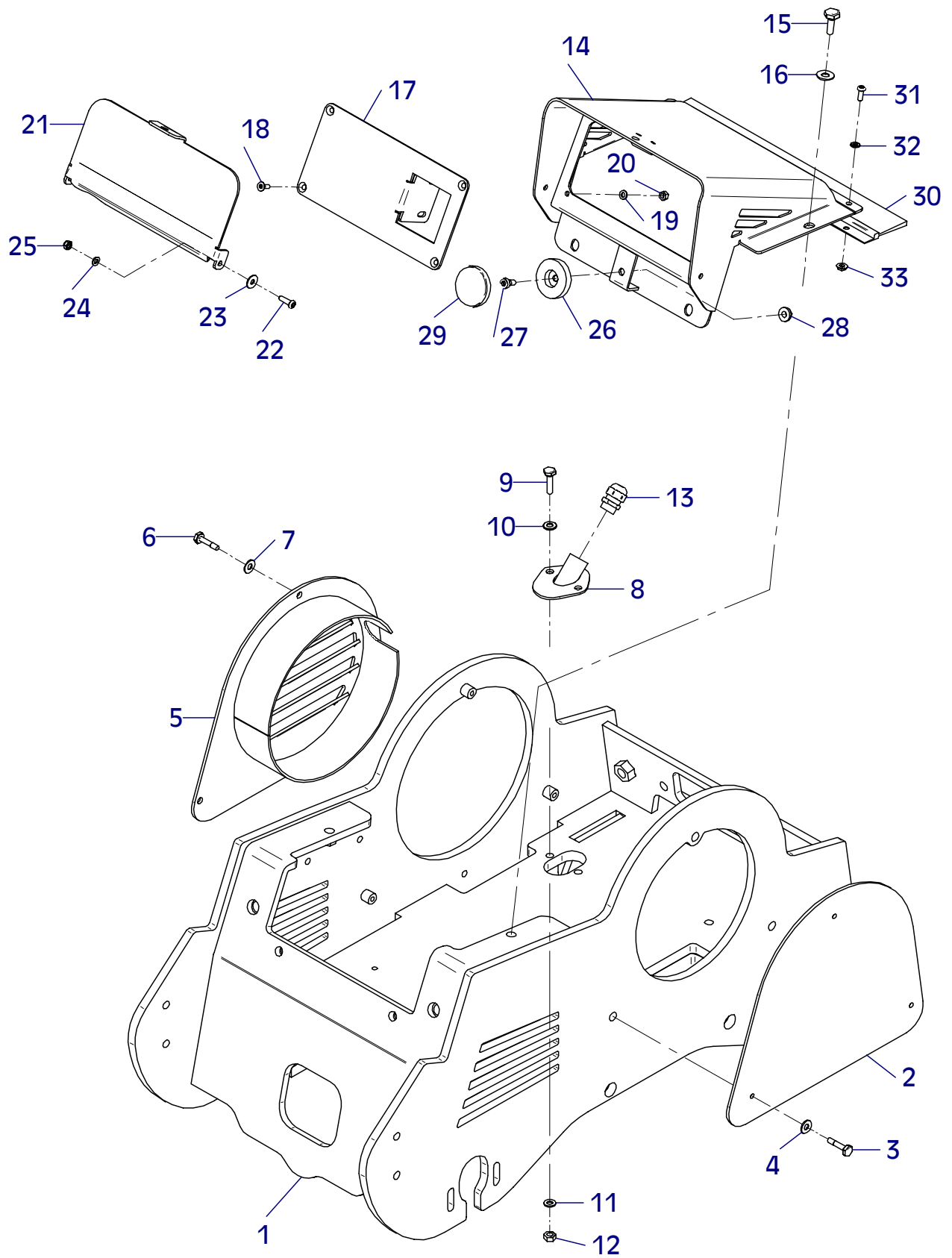
| Position Ref.No. Repère Posizione Posicion | Menge Quantity Quantité Quantita Cantidad | Teile-Nr. Part-No. No. Référence Nr. d'Ordine No. Referenzia | Hinweis Hints Indications Indicazione Indicaciones | Position Ref. No. Repère Posizione Posicion | Menge Quantity Quantité Quantita Cantidad | Teile-Nr. Part-No. No. Référence Nr. d'Ordine No. Referenzia | Hinweis Hints Indications Indicazione Indicaciones |
|--|---|--|--|---|---|--|--|
| 1 | 1 | 11000340 | | 30 | 1 | 10016064 | |
| 2 | 1 | 25038042 | DIN933-M12x16 | 31 | 1 | 20013269 | |
| 3 | 1 | 25008011 | DIN7603-12x18x1,5 | 32 | 4 | 20029011 | VSKZ 8 |
| 4 | 1 | 11000958 | | 33 | 4 | 25044100 | DIN912-M8x16 |
| 5 | 4 | 21000586 | DIN7964-M8x50 | 34 | 1 | 25008012 | DIN7603-10x16x1 |
| 6 | 4 | 20029011 | VSKZ 8 | 35 | 1 | 25030016 | DIN910-M10x1 |
| 7 | 1 | 11000623 | | 36 | 1 | 20020119 | |
| 8 | 1 | 10016071 | | 37 | 2 | 25001144 | |
| 9 | 1 | 20029001 | VSK 10 | 38 | 1 | 10016407 | |
| 10 | 1 | 10007370 | | 39 | 2 | 25001135 | |
| 11 | 1 | 10016061 | | 40 | 1 | 10016409 | |
| 12 | 4 | 20029011 | VSKZ 8 | 41 | 1 | 25015046 | |
| 13 | 4 | 25044100 | DIN912-M8x16 | 42 | 1 | 10017132 | |
| 14 | 1 | 20013269 | | 43 | 2 | 25025157 | |
| 15 | 1 | 25017047 | | 44 | 2 | 25045044 | DIN912-M12x25-10.9 |
| 16 | 2 | 25001144 | | 45 | 1 | 10016446 | |
| 17 | 1 | 10016407 | | 46 | 1 | 10016414 | |
| 18 | 1 | 10016406 | | 47 | 1 | 10016410 | |
| 19 | 1 | 25015046 | | 48 | 1 | 25027004 | DIN914-M8x16 |
| 20 | 1 | 10017131 | | 49 | 1 | 10017369 | |
| 21 | 2 | 25025157 | | 50 | 1 | 25035025 | DIN472-I24x1,2 |
| 22 | 2 | 25045045 | DIN912-M12x35-10.9 | 51 | 2 | 25001705 | |
| 23 | 0 | 20025528 | DIN988-PS-56x72x0,1 | 52 | 1 | 25034032 | DIN471-A9x1 |
| 24 | 0 | 20025029 | DIN988-PS-56x72x0,2 | 53 | 1 | 10017370 | |
| 25 | 0 | 20025378 | DIN988-PS-56x72x0,5 | 54 | 1 | 20013270 | |
| 26 | 2 | 20013269 | | 55 | 1 | 21000306 | |
| 27 | 2 | 10016060 | | 56 | 1 | 21000307 | |
| 28 | 8 | 20029011 | VSKZ 8 | 57 | 2 | 10017368 | |
| 29 | 8 | 25044100 | DIN912-M8x16 | 58 | 2 | 10017368 | |



E 3319-0410

E 3431-0411

| Position Ref.No. Repère Posizione Posicion | Menge Quantity Quantité Quantita Cantidad | Teile-Nr. Part-No. No. Référence Nr. d'Ordine No. Referenzia | Hinweis Hints Indications Indicazione Indicaciones | Position Ref. No. Repère Posizione Posicion | Menge Quantity Quantité Quantita Cantidad | Teile-Nr. Part-No. No. Référence Nr. d'Ordine No. Referenzia | Hinweis Hints Indications Indicazione Indicaciones |
|--|---|--|--|---|---|--|--|
| 1 | 1 | 11000888 | | 31 | 3 | 25033029 | ISO7380-M6x16-10.9 |
| 2 | 1 | 11000898 | | 32 | 3 | 25048001 | DIN125-A6,4 |
| 3 | 3 | 21000589 | DIN7964-M8x30 | 33 | 3 | 20022001 | Tensilock M6 |
| 4 | 3 | 20029031 | SKM 8 | | | | |
| 5 | 1 | 11000899 | | | | | |
| 6 | 3 | 25038009 | DIN933-M8x30 | | | | |
| 7 | 3 | 20029031 | SKM 8 | | | | |
| 8 | 1 | 10022550 | | | | | |
| 9 | 2 | 25038009 | DIN933-M8x30 | | | | |
| 10 | 2 | 25048002 | DIN125-A8,4 | | | | |
| 11 | 2 | 20029003 | VSK 8 | | | | |
| 12 | 2 | 25031003 | DIN934-M8 | | | | |
| 13 | 1 | 25009021 | | | | | |
| 14 | 1 | 11000902 | | | | | |
| 15 | 4 | 25038014 | DIN933-M10x25 | | | | |
| 16 | 4 | 20029033 | SKM 10 | | | | |
| 17 | 1 | 11000484 | | | | | |
| 18 | 4 | 25047020 | DIN7991-M6x16 | | | | |
| 19 | 4 | 20029007 | VSK 6 | | | | |
| 20 | 4 | 25031002 | DIN934-M6 | | | | |
| 21 | 1 | 11000015 | | | | | |
| 22 | 2 | 25033030 | ISO7380-M6x20-10.9 | | | | |
| 23 | 2 | 25049033 | DIN9021-6,4/18x1,6 | | | | |
| 24 | 2 | 25048001 | DIN125-A6,4 | | | | |
| 25 | 2 | 25031012 | DIN985-M6 | | | | |
| 26 | 1 | 20026544 | | | | | |
| 27 | 1 | 25046015 | DIN7984-M8x16 | | | | |
| 28 | 1 | 20022002 | Tensilock M8 | | | | |
| 29 | 1 | 20026545 | | | | | |
| 30 | 1 | 11001118 | | | | | |

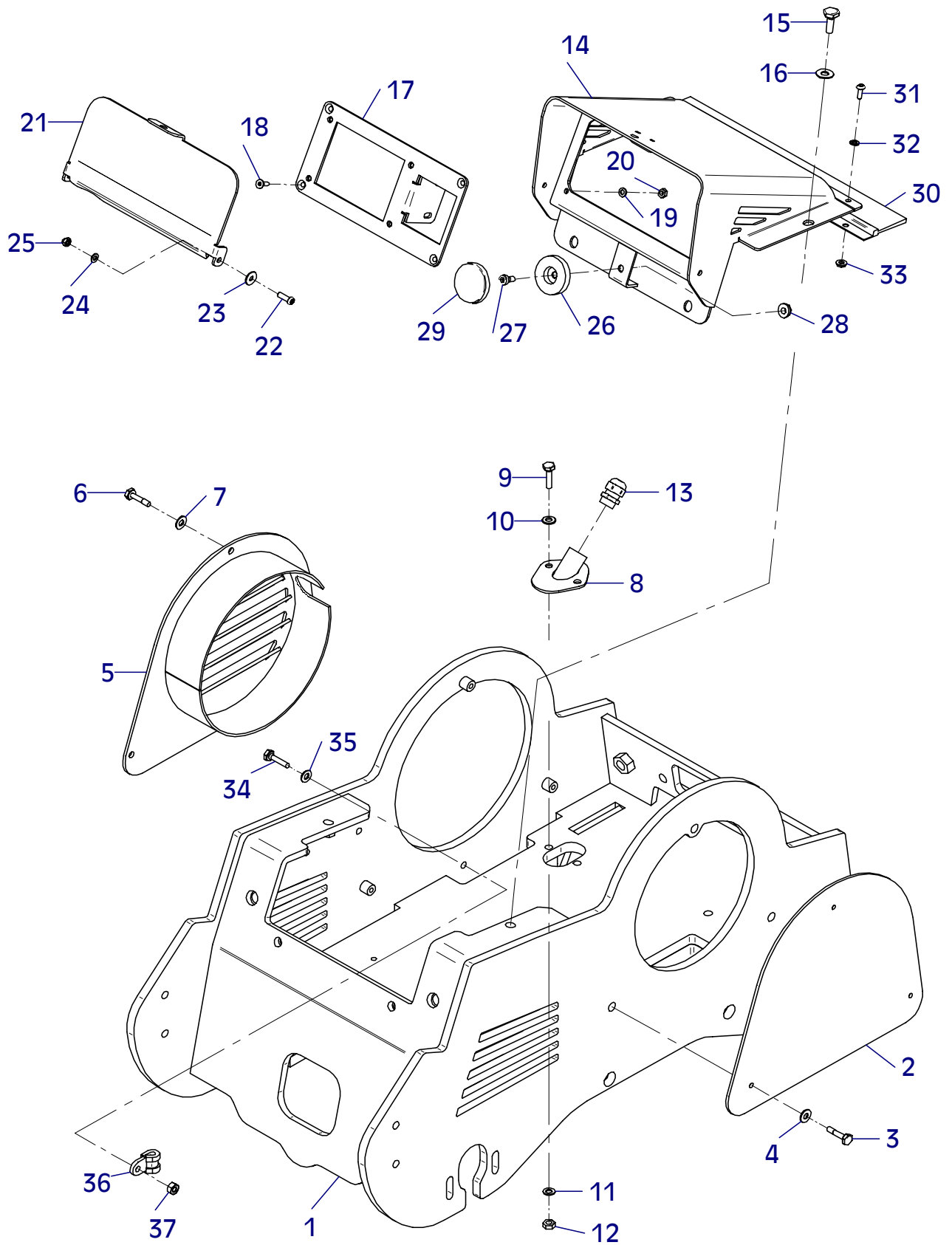


E 3431-0411

E 3440-0411

| Position Ref.No. Repère Posizione Posicion | Menge Quantity Quantité Cantidad | Teile-Nr. Part-No. No. Référence Nr. d'Ordine No. Referenzia | Hinweis Hints Indications Indicazione Indicaciones | Position Ref. No. Repère Posizione Posicion | Menge Quantity Quantité Cantidad | Teile-Nr. Part-No. No. Référence Nr. d'Ordine No. Referenzia | Hinweis Hints Indications Indicazione Indicaciones |
|--|---|--|--|---|---|--|--|
| 1 | 1 | 11000888 | | 31 | 3 | 25033029 | ISO7380-M6x16-10.9 |
| 2 | 1 | 11000898 | | 32 | 3 | 25048001 | DIN125-A6,4 |
| 3 | 3 | 21000589 | DIN7964-M8x30 | 33 | 3 | 20022001 | Tensilock M6 |
| 4 | 3 | 20029031 | SKM 8 | 34 | 1 | 25038009 | DIN933-M8x30 |
| 5 | 1 | 11000899 | | 35 | 1 | 25048002 | DIN125-A8,4 |
| 6 | 3 | 25038009 | DIN933-M8x30 | 36 | 1 | 20007004 | |
| 7 | 3 | 20029031 | SKM 8 | 37 | 1 | 25031003 | DIN934-M8 |
| 8 | 1 | 10022550 | | | | | |
| 9 | 2 | 25038009 | DIN933-M8x30 | | | | |
| 10 | 2 | 25048002 | DIN125-A8,4 | | | | |
| 11 | 2 | 20029003 | VSK 8 | | | | |
| 12 | 2 | 25031003 | DIN934-M8 | | | | |
| 13 | 1 | 25009021 | | | | | |
| 14 | 1 | 11000902 | | | | | |
| 15 | 4 | 25038014 | DIN933-M10x25 | | | | |
| 16 | 4 | 20029033 | SKM 10 | | | | |
| 17 | 1 | 11000436 | | | | | |
| 18 | 4 | 25047020 | DIN7991-M6x16 | | | | |
| 19 | 4 | 20029007 | VSK 6 | | | | |
| 20 | 4 | 25031002 | DIN934-M6 | | | | |
| 21 | 1 | 11000015 | | | | | |
| 22 | 2 | 25033030 | ISO7380-M6x20-10.9 | | | | |
| 23 | 2 | 25049033 | DIN9021-6,4/18x1,6 | | | | |
| 24 | 2 | 25048001 | DIN125-A6,4 | | | | |
| 25 | 2 | 25031012 | DIN985-M6 | | | | |
| 26 | 1 | 20026544 | | | | | |
| 27 | 1 | 25046015 | DIN7984-M8x16 | | | | |
| 28 | 1 | 20022002 | Tensilock M8 | | | | |
| 29 | 1 | 20026545 | | | | | |
| 30 | 1 | 11001118 | | | | | |

Hatz CCD

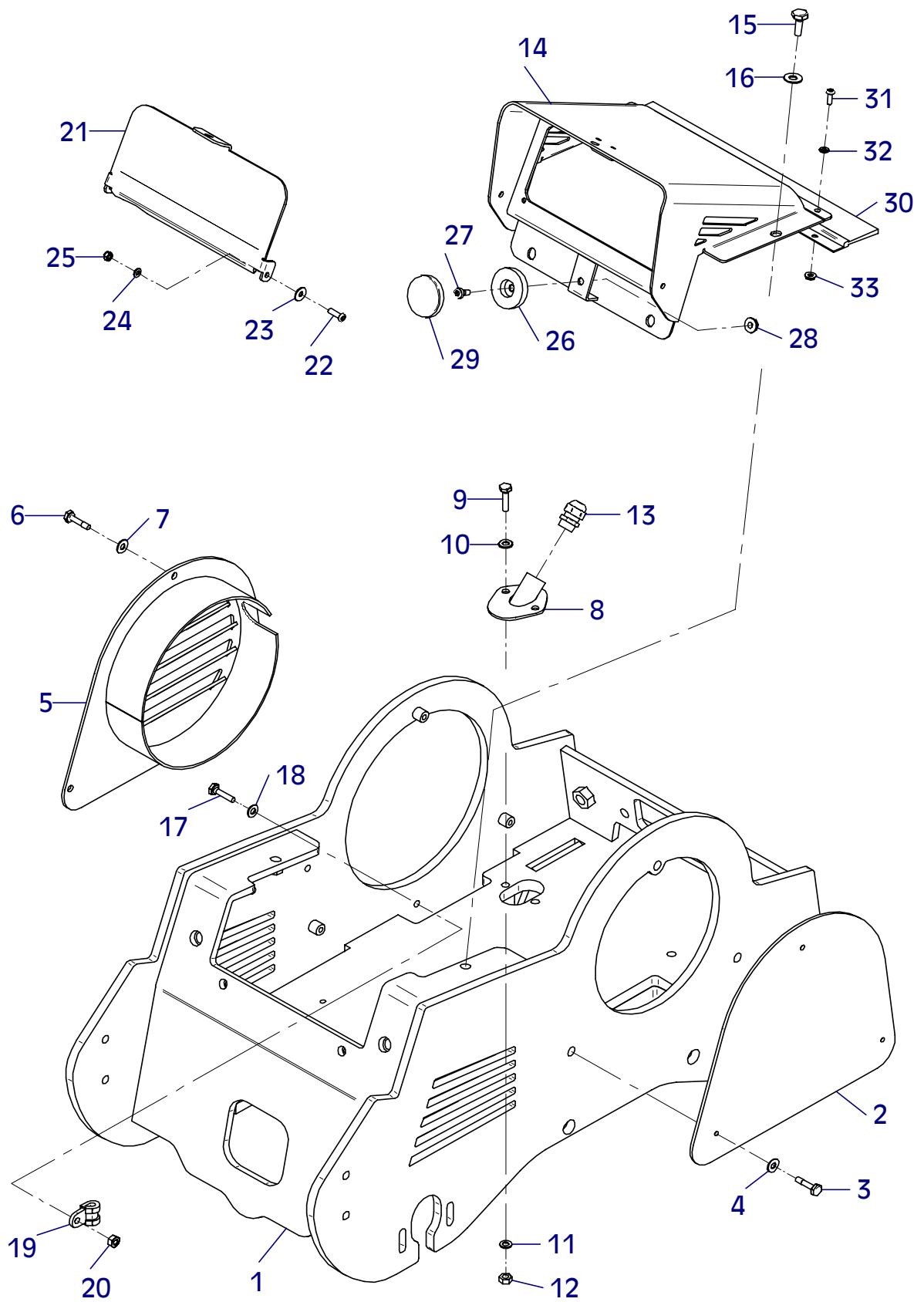


E 3440-0411

E 3447-0411

| Position Ref.No. Repère Posizione Posicion | Menge Quantity Quantité Cantidad | Teile-Nr. Part-No. No. Référence Nr. d'Ordine No. Referenzia | Hinweis Hints Indications Indicazione Indicaciones | Position Ref. No. Repère Posizione Posicion | Menge Quantity Quantité Cantidad | Teile-Nr. Part-No. No. Référence Nr. d'Ordine No. Referenzia | Hinweis Hints Indications Indicazione Indicaciones |
|--|---|--|--|---|---|--|--|
| 1 | 1 | 11000888 | | 31 | 3 | 25033029 | ISO7380-M6x16-10.9 |
| 2 | 1 | 11000898 | | 32 | 3 | 25048001 | DIN125-A6,4 |
| 3 | 3 | 21000589 | DIN7964-M8x30 | 33 | 3 | 20022001 | Tensilock M6 |
| 4 | 3 | 20029031 | SKM 8 | | | | |
| 5 | 1 | 11000899 | | | | | |
| 6 | 3 | 25038009 | DIN933-M8x30 | | | | |
| 7 | 3 | 20029031 | SKM 8 | | | | |
| 8 | 1 | 10022550 | | | | | |
| 9 | 2 | 25038009 | DIN933-M8x30 | | | | |
| 10 | 2 | 25048002 | DIN125-A8,4 | | | | |
| 11 | 2 | 20029003 | VSK 8 | | | | |
| 12 | 2 | 25031003 | DIN934-M8 | | | | |
| 13 | 1 | 25009021 | | | | | |
| 14 | 1 | 11000902 | | | | | |
| 15 | 4 | 25038014 | DIN933-M10x25 | | | | |
| 16 | 4 | 20029033 | SKM 10 | | | | |
| 17 | 1 | 25038009 | DIN933-M8x30 | | | | |
| 18 | 1 | 25048002 | DIN125-A8,4 | | | | |
| 19 | 1 | 20007004 | | | | | |
| 20 | 1 | 25031003 | DIN934-M8 | | | | |
| 21 | 1 | 11000015 | | | | | |
| 22 | 2 | 25033030 | ISO7380-M6x20-10.9 | | | | |
| 23 | 2 | 25049033 | DIN9021-6,4/18x1,6 | | | | |
| 24 | 2 | 25048001 | DIN125-A6,4 | | | | |
| 25 | 2 | 25031012 | DIN985-M6 | | | | |
| 26 | 1 | 20026544 | | | | | |
| 27 | 1 | 25046015 | DIN7984-M8x16 | | | | |
| 28 | 1 | 20022002 | Tensilock M8 | | | | |
| 29 | 1 | 20026545 | | | | | |
| 30 | 1 | 11001118 | | | | | |

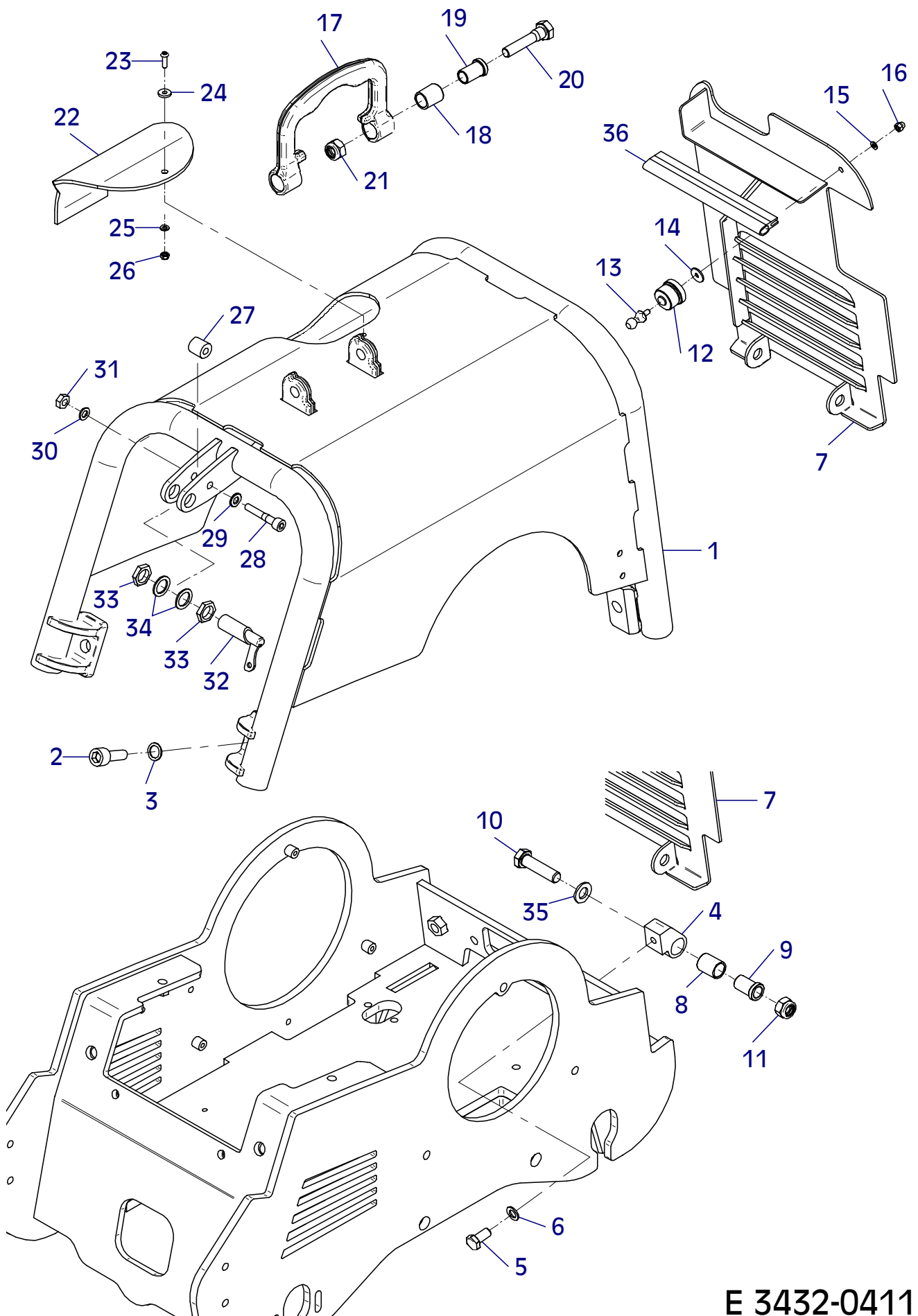
Hatz MSM



E 3447-0411

E 3432-0411

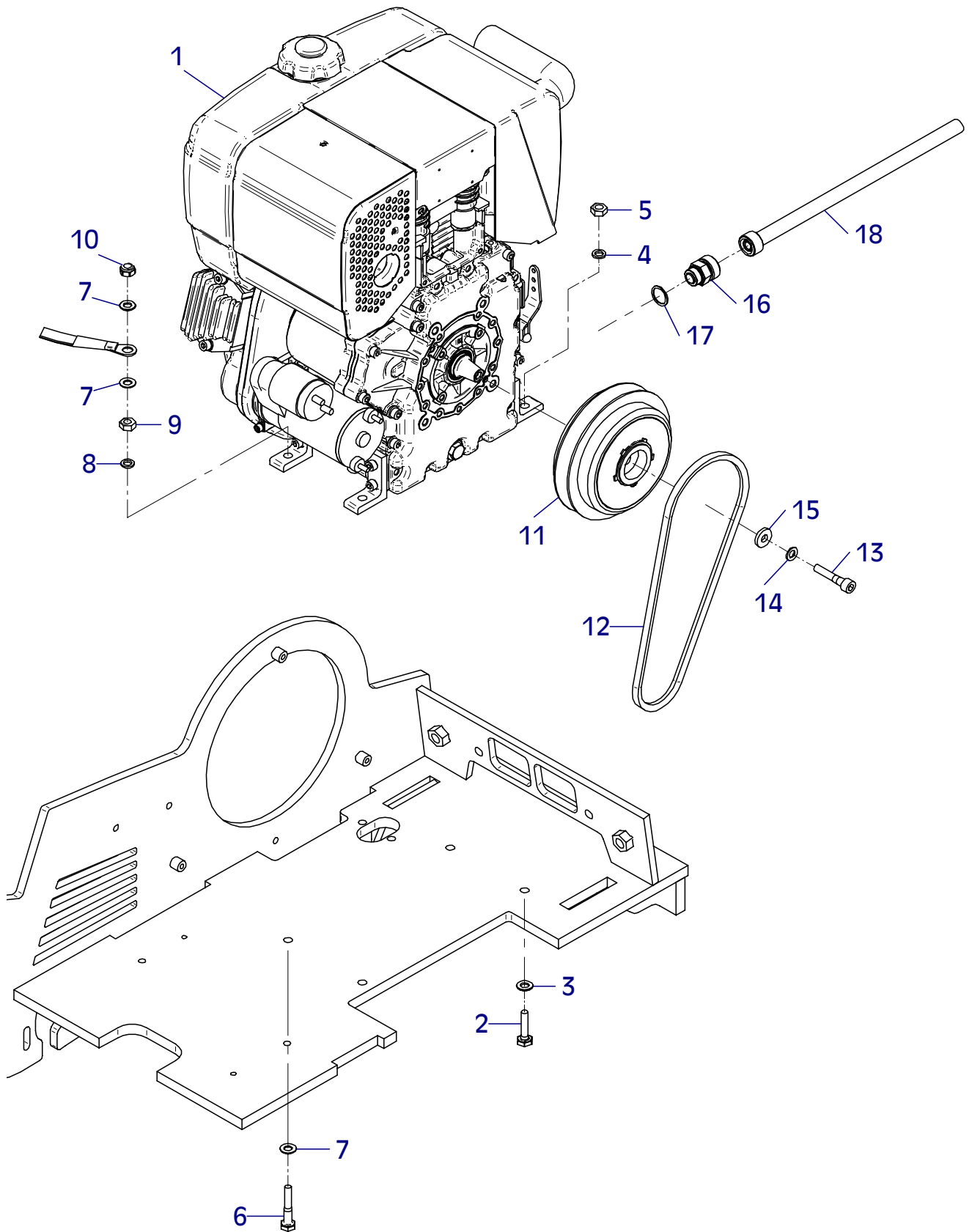
| Position Ref.No. Repère Posizione Posicion | Menge Quantity Quantité Cantidad | Teile-Nr. Part-No. No. Référence Nr. d'Ordine No. Referenzia | Hinweis Hints Indications Indicazione Indicaciones | Position Ref. No. Repère Posizione Posicion | Menge Quantity Quantité Cantidad | Teile-Nr. Part-No. No. Référence Nr. d'Ordine No. Referenzia | Hinweis Hints Indications Indicazione Indicaciones |
|--|---|--|--|---|---|--|--|
| 1 | 1 | 11000906 | | 31 | 1 | 25031004 | DIN934-M10 |
| 2 | 4 | 25044028 | DIN912-M16x50 | 32 | 1 | 20026481 | |
| 3 | 4 | 20029029 | | 33 | 2 | 25025191 | DIN80705-M20x1,5 |
| 4 | 2 | 11000897 | | 34 | 2 | 20025019 | |
| 5 | 2 | 25038019 | DIN933-M12x25 | 35 | 2 | 25048005 | DIN125-A17 |
| 6 | 2 | 20029004 | VSK 12 | 36 | 1 | 20026578 | 0,22 m |
| 7 | 1 | 11000914 | | | | | |
| 8 | 2 | 21000031 | | | | | |
| 9 | 2 | 11000148 | | | | | |
| 10 | 2 | 25040021 | DIN931-M16x60-10.9 | | | | |
| 11 | 2 | 25031017 | DIN985-M16 | | | | |
| 12 | 2 | 21000604 | | | | | |
| 13 | 2 | 21000605 | | | | | |
| 14 | 2 | 25049004 | DIN440-R6,6 | | | | |
| 15 | 2 | 20029007 | VSK 6 | | | | |
| 16 | 2 | 25031036 | DIN986-M6 | | | | |
| 17 | 1 | 10017337 | | | | | |
| 18 | 2 | 21000031 | | | | | |
| 19 | 2 | 11000148 | | | | | |
| 20 | 2 | 25040022 | DIN931-M16x70 | | | | |
| 21 | 2 | 25031017 | DIN985-M16 | | | | |
| 22 | 1 | 10017188 | | | | | |
| 23 | 1 | 25033030 | ISO7380-M6x20-10.9 | | | | |
| 24 | 1 | 25049034 | DIN7349-6,4 | | | | |
| 25 | 1 | 25048001 | DIN125-A6,4 | | | | |
| 26 | 1 | 25031012 | DIN985-M6 | | | | |
| 27 | 1 | 10015839 | | | | | |
| 28 | 1 | 25044037 | DIN912-M10x55 | | | | |
| 29 | 1 | 25048003 | DIN125-A10,5 | | | | |
| 30 | 1 | 20029001 | VSK 10 | | | | |



E 3432-0411

E 3433-0411

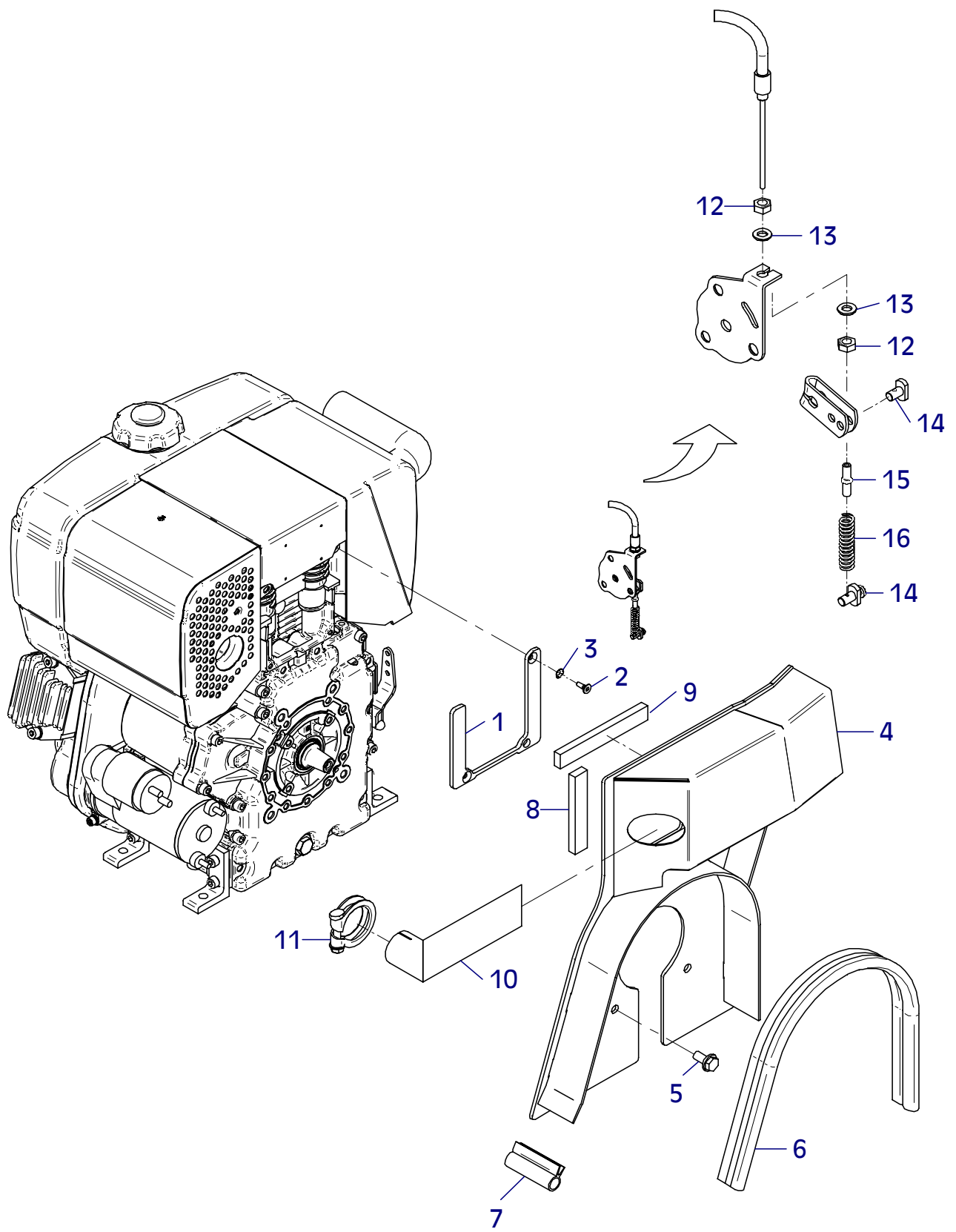
| Position Ref.No. Repère Posizione Posicion | Menge Quantity Quantité Quantita Cantidad | Teile-Nr. Part-No. No. Référence Nr. d'Ordine No. Referenzia | Hinweis Hints Indications Indicazione Indicaciones | Position Ref. No. Repère Posizione Posicion | Menge Quantity Quantité Quantita Cantidad | Teile-Nr. Part-No. No. Référence Nr. d'Ordine No. Referenzia | Hinweis Hints Indications Indicazione Indicaciones |
|--|---|--|--|---|---|--|--|
| 1 | 1 | 21000665 | | | | | |
| 1 | 1 | 21000679 | MSM | | | | |
| 2 | 3 | 25038017 | DIN933-M10x40 | | | | |
| 3 | 3 | 25048003 | DIN125-A10,5 | | | | |
| 4 | 3 | 20029025 | | | | | |
| 5 | 3 | 25031004 | DIN934-M10 | | | | |
| 6 | 1 | 25040012 | DIN931-M10x55 | | | | |
| 7 | 3 | 25048003 | DIN125-A10,5 | | | | |
| 8 | 1 | 20029025 | | | | | |
| 9 | 1 | 25031004 | DIN934-M10 | | | | |
| 10 | 1 | 25031014 | DIN985-M10 | | | | |
| 11 | 1 | 21000606 | | | | | |
| 12 | 1 | 21000519 | | | | | |
| 13 | 1 | 21000672 | DIN912-M10x50-10.9 | | | | |
| 14 | 1 | 20029001 | VSK 10 | | | | |
| 15 | 1 | 25049020 | DIN7349-10,5 | | | | |
| 16 | 1 | 21000334 | | | | | |
| 17 | 1 | 25008017 | DIN7603-22x27x1,5 | | | | |
| 18 | 1 | 21000518 | | | | | |



E 3433-0411

E 3434-0411

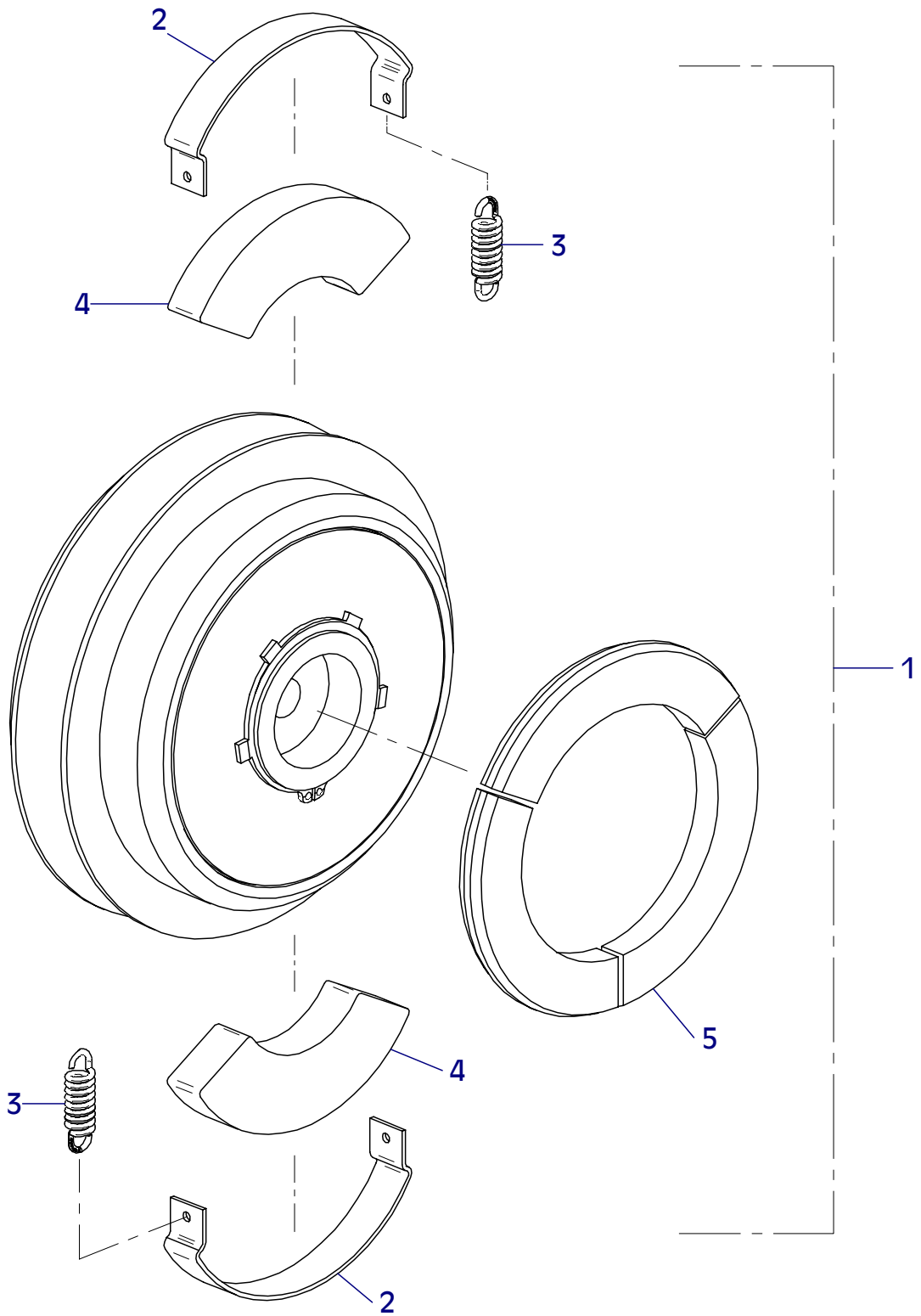
| Position Ref.No. Repère Posizione Posicion | Menge Quantity Quantité Quantita Cantidad | Teile-Nr. Part-No. No. Référence Nr. d'Ordine No. Referenzia | Hinweis Hints Indications Indicazione Indicaciones | Position Ref. No. Repère Posizione Posicion | Menge Quantity Quantité Quantita Cantidad | Teile-Nr. Part-No. No. Référence Nr. d'Ordine No. Referenzia | Hinweis Hints Indications Indicazione Indicaciones |
|--|---|--|--|---|---|--|--|
| 1 | 1 | 11000918 | | | | | |
| 2 | 3 | 25047020 | DIN7991-M6x16 | | | | |
| 3 | 3 | 25005002 | DIN6798-V6,4 | | | | |
| 4 | 1 | 11000919 | | | | | |
| 5 | 4 | 20022013 | Tensilock M10x20 | | | | |
| 6 | 1 | 20026578 | 0,61m | | | | |
| 7 | 2 | 20025680 | 0,07m | | | | |
| 8 | 2 | 21000671 | 0,11m | | | | |
| 9 | 2 | 21000671 | 0,14m | | | | |
| 10 | 1 | 11000924 | | | | | |
| 11 | 1 | 20007034 | | | | | |
| 12 | 2 | 25031002 | DIN934-M6 | | | | |
| 13 | 2 | 25048001 | DIN125-A6,4 | | | | |
| 14 | 2 | 20025060 | | | | | |
| 15 | 1 | 40031336 | | | | | |
| 16 | 1 | 40031334 | | | | | |



E 3434-0411

E 3439-0411

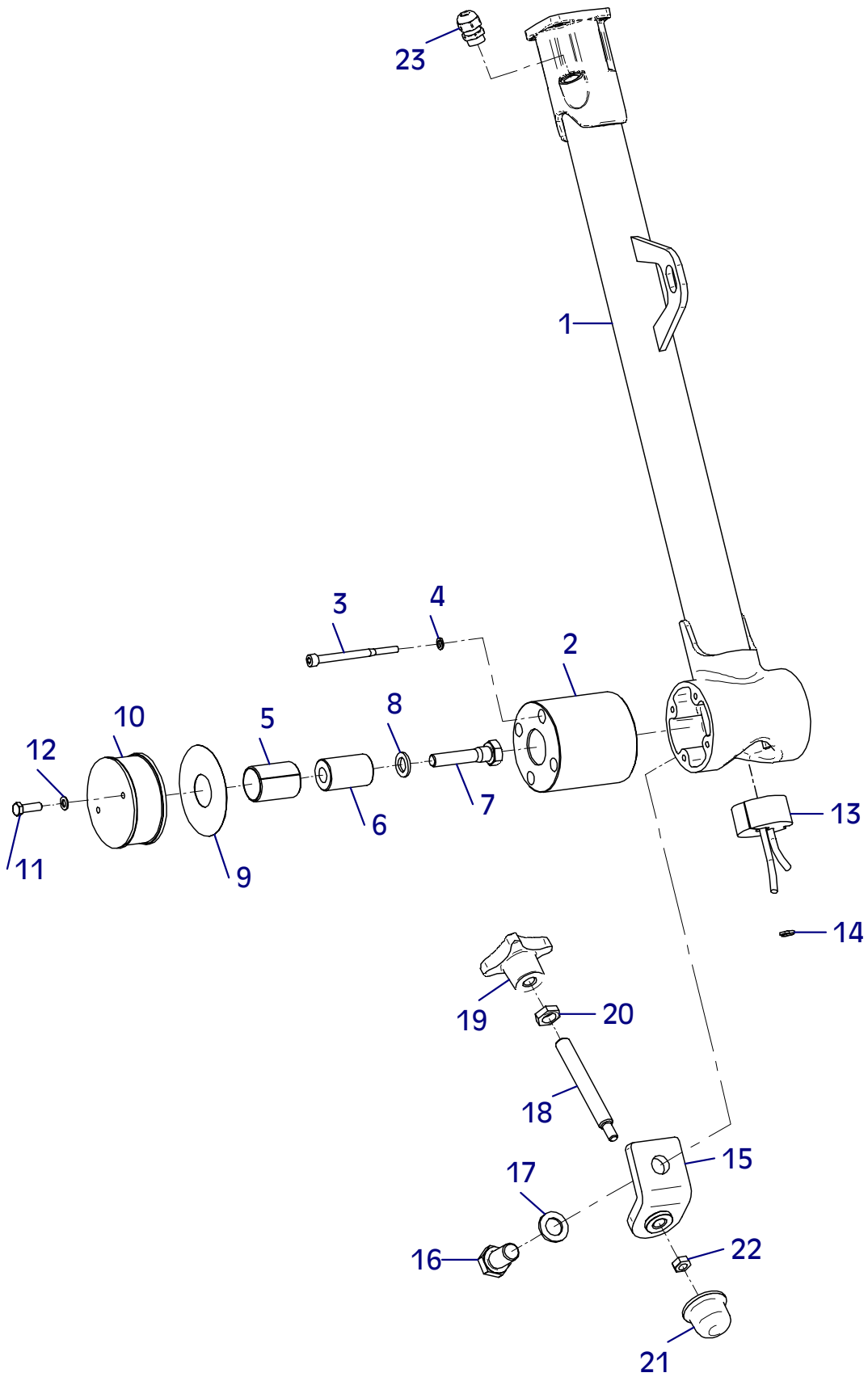
| Position Ref.No. Repère Posizione Posicion | Menge Quantity Quantité Quantita Cantidad | Teile-Nr. Part-No. No. Référence Nr. d'Ordine No. Referenzia | Hinweis Hints Indications Indicazione Indicaciones | Position Ref. No. Repère Posizione Posicion | Menge Quantity Quantité Quantita Cantidad | Teile-Nr. Part-No. No. Référence Nr. d'Ordine No. Referenzia | Hinweis Hints Indications Indicazione Indicaciones |
|--|---|--|--|---|---|--|--|
| 1 | 1 | 21000606 | | | | | |
| 2 | 2 | 20002548 | | | | | |
| 3 | 2 | 20002269 | | | | | |
| 4 | 2 | 21000151 | | | | | |
| 5 | 3 | 21000538 | | | | | |



E 3439-0411

E 3435-0411

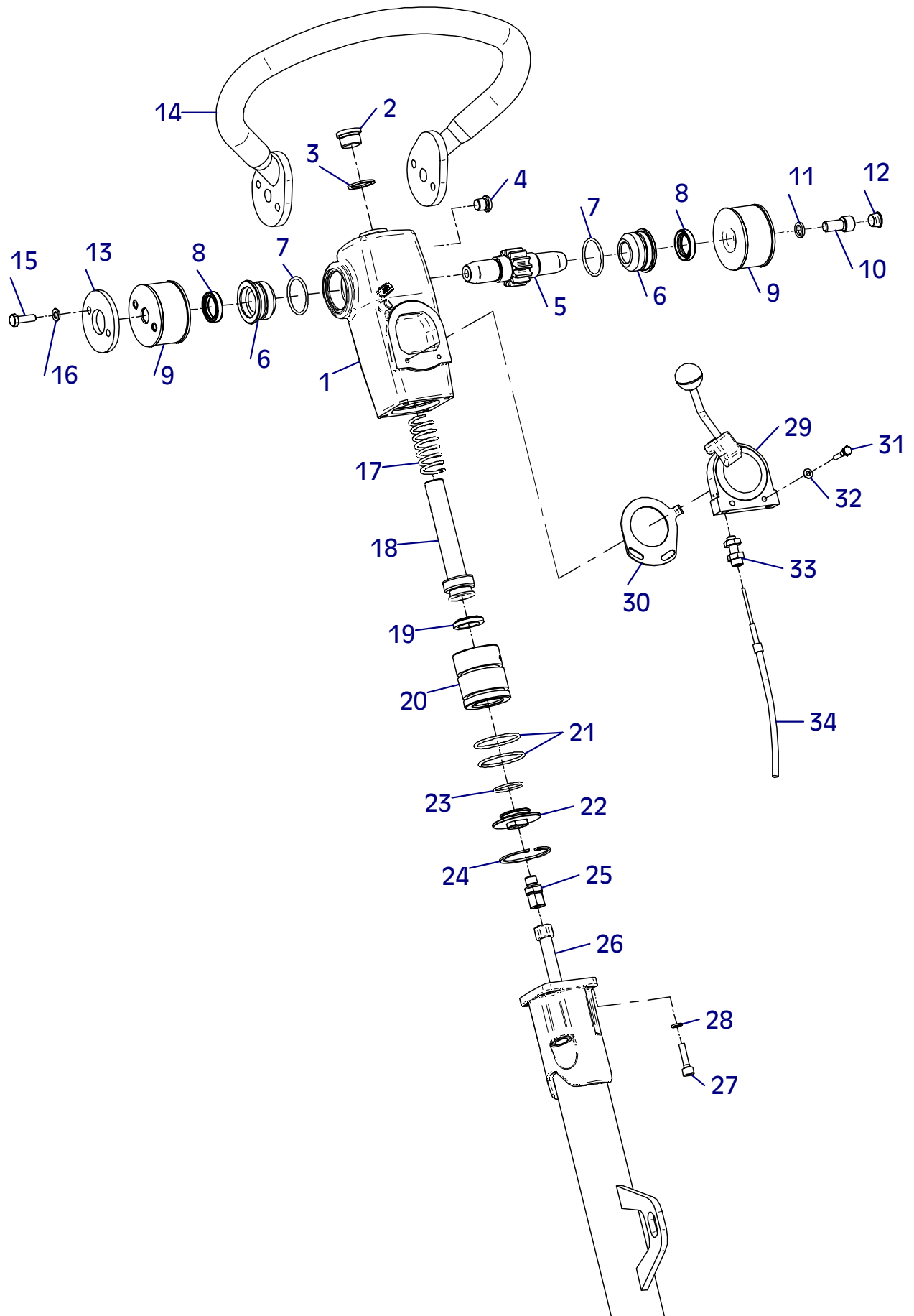
| Position Ref.No. Repère Posizione Posicion | Menge Quantity Quantité Quantita Cantidad | Teile-Nr. Part-No. No. Référence Nr. d'Ordine No. Referenzia | Hinweis Hints Indications Indicazione Indicaciones | Position Ref. No. Repère Posizione Posicion | Menge Quantity Quantité Quantita Cantidad | Teile-Nr. Part-No. No. Référence Nr. d'Ordine No. Referenzia | Hinweis Hints Indications Indicazione Indicaciones |
|--|---|--|--|---|---|--|--|
| 1 | 1 | 11000535 | | | | | |
| 2 | 2 | 11000927 | | | | | |
| 3 | 8 | 25044011 | DIN912-M8x100 | | | | |
| 4 | 8 | 20029011 | VSKZ 8 | | | | |
| 5 | 2 | 20026493 | | | | | |
| 6 | 2 | 10016442 | | | | | |
| 7 | 2 | 25040022 | DIN931-M16x70 | | | | |
| 8 | 2 | 20029002 | VSK 16 | | | | |
| 9 | 2 | 20026492 | | | | | |
| 10 | 2 | 21000540 | | | | | |
| 11 | 4 | 25038008 | DIN933-M8x25 | | | | |
| 12 | 4 | 20029031 | SKM 8 | | | | |
| 13 | 1 | 10016316 | | | | | |
| 14 | 1 | 20007202 | | | | | |
| 15 | 1 | 10022639 | | | | | |
| 16 | 1 | 25038079 | DIN933-M20x35 | | | | |
| 17 | 1 | 20029009 | VSK 20 | | | | |
| 18 | 1 | 10017133 | | | | | |
| 19 | 1 | 25025305 | | | | | |
| 20 | 1 | 25031020 | DIN936-M16 | | | | |
| 21 | 1 | 20005019 | | | | | |
| 22 | 1 | 25031004 | DIN934-M10 | | | | |
| 23 | 1 | 25009021 | | | | | |



E 3435-0411

E 3436-0411

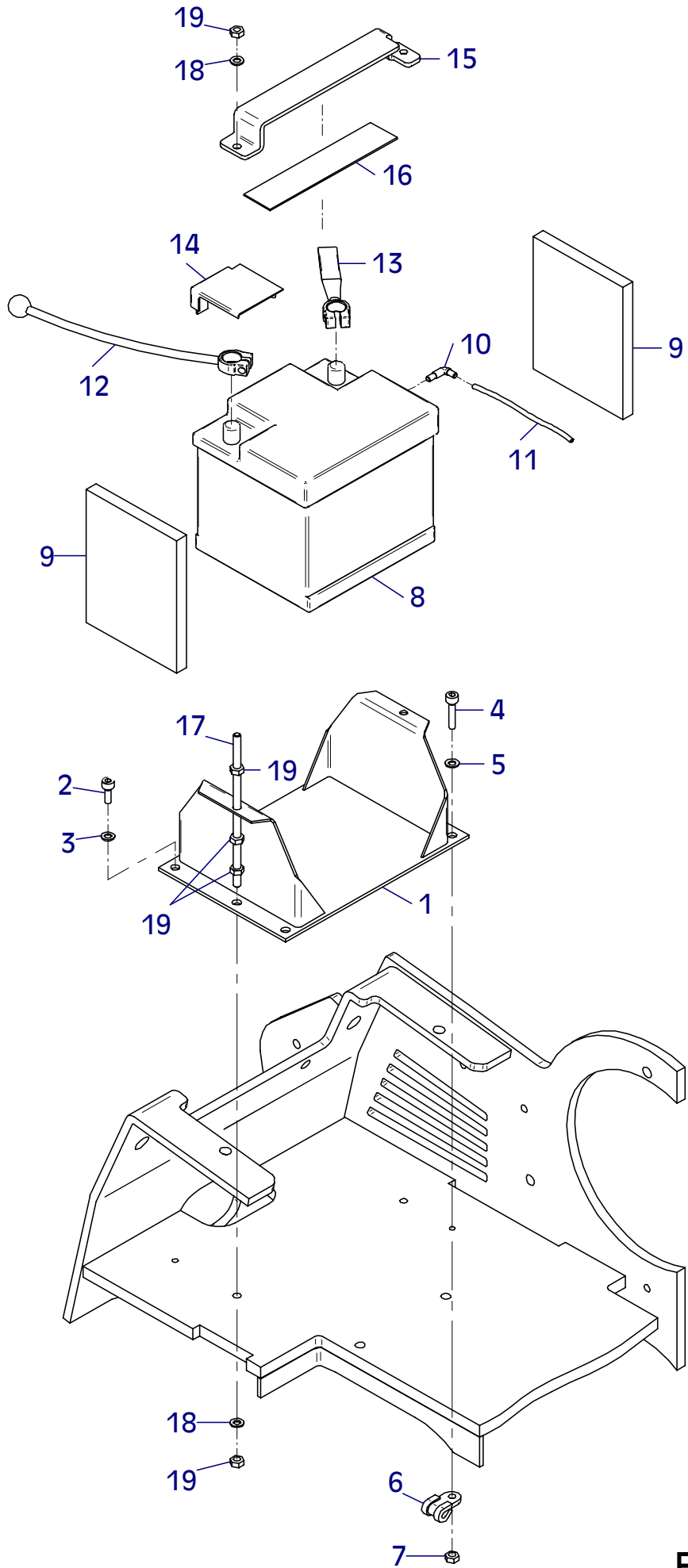
| Position Ref.No. Repère Posizione Posicion | Menge Quantity Quantité Cantidad | Teile-Nr. Part-No. No. Référence Nr. d'Ordine No. Referenzia | Hinweis Hints Indications Indicazione Indicaciones | Position Ref. No. Repère Posizione Posicion | Menge Quantity Quantité Cantidad | Teile-Nr. Part-No. No. Référence Nr. d'Ordine No. Referenzia | Hinweis Hints Indications Indicazione Indicaciones |
|--|---|--|--|---|---|--|--|
| 1 | 1 | 10016797 | | 31 | 2 | 25038070 | DIN933-M6x30 |
| 2 | 1 | 25030003 | DIN908-M24x1,5 | 32 | 2 | 20029007 | VSK 6 |
| 3 | 1 | 25008008 | DIN7603-24x32x2 | 33 | 1 | 20018021 | |
| 4 | 1 | 25030002 | DIN908-M14x1,5 | 34 | 1 | 21000673 | |
| 5 | 1 | 10017394 | | | | | |
| 6 | 2 | 10017397 | | | | | |
| 7 | 2 | 20013271 | | | | | |
| 8 | 2 | 25017048 | | | | | |
| 9 | 2 | 10017400 | | | | | |
| 10 | 2 | 25044035 | DIN912-M12x25 | | | | |
| 11 | 2 | 20025158 | | | | | |
| 12 | 2 | 20025593 | | | | | |
| 13 | 2 | 11000056 | | | | | |
| 14 | 1 | 11000038 | | | | | |
| 15 | 4 | 25038008 | DIN933-M8x25 | | | | |
| 16 | 4 | 20029003 | VSK 8 | | | | |
| 17 | 1 | 20008070 | | | | | |
| 18 | 1 | 10016022 | | | | | |
| 19 | 1 | 20013275 | | | | | |
| 20 | 1 | 10016102 | | | | | |
| 21 | 2 | 20013273 | | | | | |
| 22 | 1 | 10016798 | | | | | |
| 23 | 1 | 20013274 | | | | | |
| 24 | 1 | 25035027 | DIN472-I58x2 | | | | |
| 25 | 1 | 20020119 | | | | | |
| 26 | 1 | 20016368 | | | | | |
| 27 | 4 | 25044006 | DIN912-M8x25 | | | | |
| 28 | 4 | 20029011 | VSKZ 8 | | | | |
| 29 | 1 | 20018134 | | | | | |
| 30 | 1 | 10016100 | | | | | |



E 3436-0411

E 3437-0411

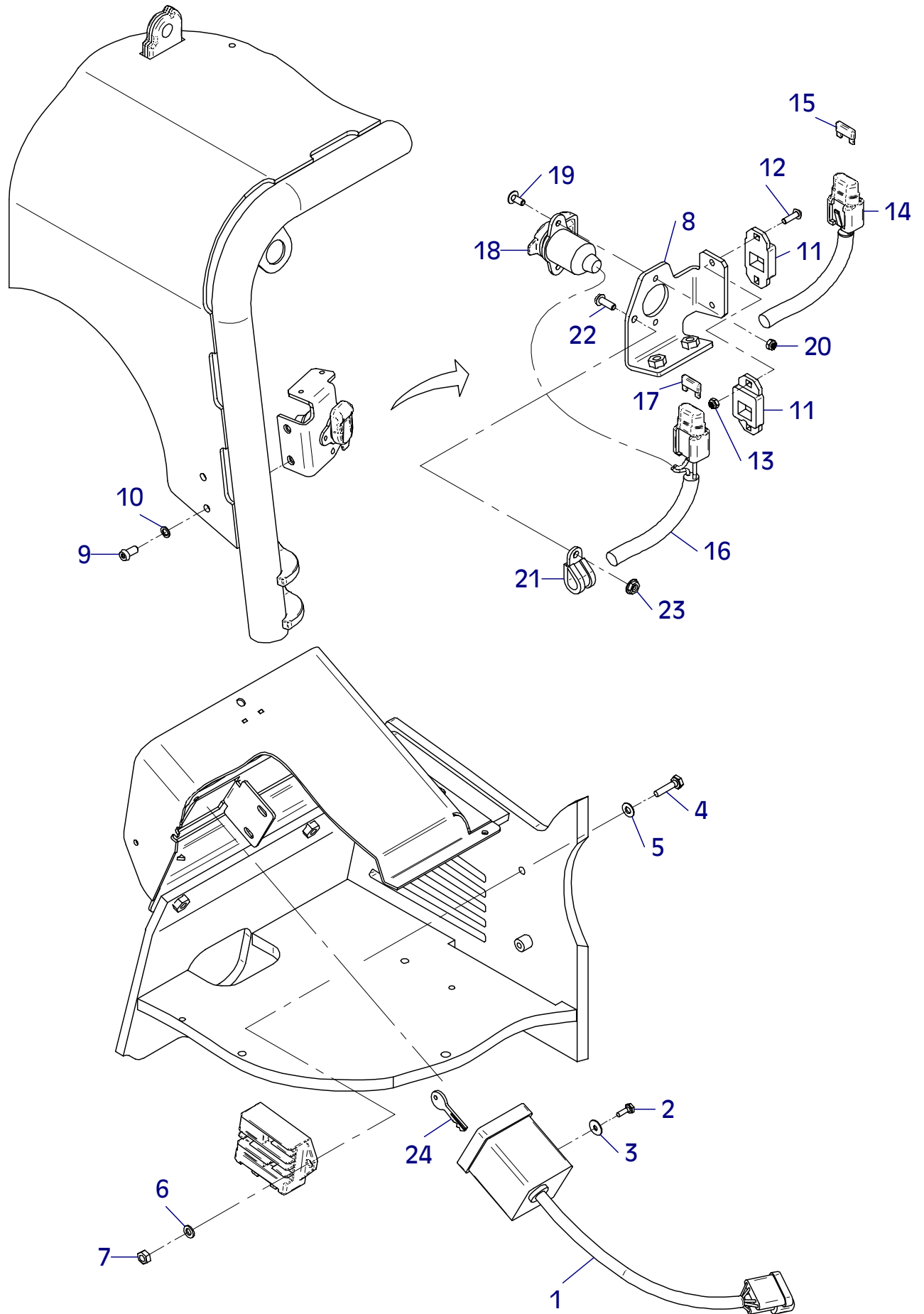
| Position Ref.No. Repère Posizione Posicion | Menge Quantity Quantité Quantita Cantidad | Teile-Nr. Part-No. No. Référence Nr. d'Ordine No. Referenzia | Hinweis Hints Indications Indicazione Indicaciones | Position Ref. No. Repère Posizione Posicion | Menge Quantity Quantité Quantita Cantidad | Teile-Nr. Part-No. No. Référence Nr. d'Ordine No. Referenzia | Hinweis Hints Indications Indicazione Indicaciones |
|--|---|--|--|---|---|--|--|
| 1 | 1 | 10003989 | | | | | |
| 2 | 1 | 25044005 | DIN912-M8x20 | | | | |
| 3 | 1 | 20029003 | VSK 8 | | | | |
| 4 | 1 | 25044063 | DIN912-M8x35 | | | | |
| 5 | 1 | 20029003 | VSK 8 | | | | |
| 6 | 1 | 20007004 | | | | | |
| 7 | 1 | 25031003 | DIN934-M8 | | | | |
| 8 | 1 | 20031502 | | | | | |
| 9 | 2 | 10015530 | | | | | |
| 10 | 1 | 21000353 | | | | | |
| 11 | 1 | 20016289 | 0,40m | | | | |
| 12 | 1 | 10001416 | | | | | |
| 13 | 1 | 10001433 | | | | | |
| 14 | 1 | 20025566 | | | | | |
| 15 | 1 | 10015631 | | | | | |
| 16 | 1 | 30025028 | 0,19m | | | | |
| 17 | 2 | 25020028 | DIN976-M8x200 | | | | |
| 18 | 4 | 20029003 | VSK 8 | | | | |
| 19 | 10 | 25031003 | DIN934-M8 | | | | |



E 3437-0411

E 3438-0411

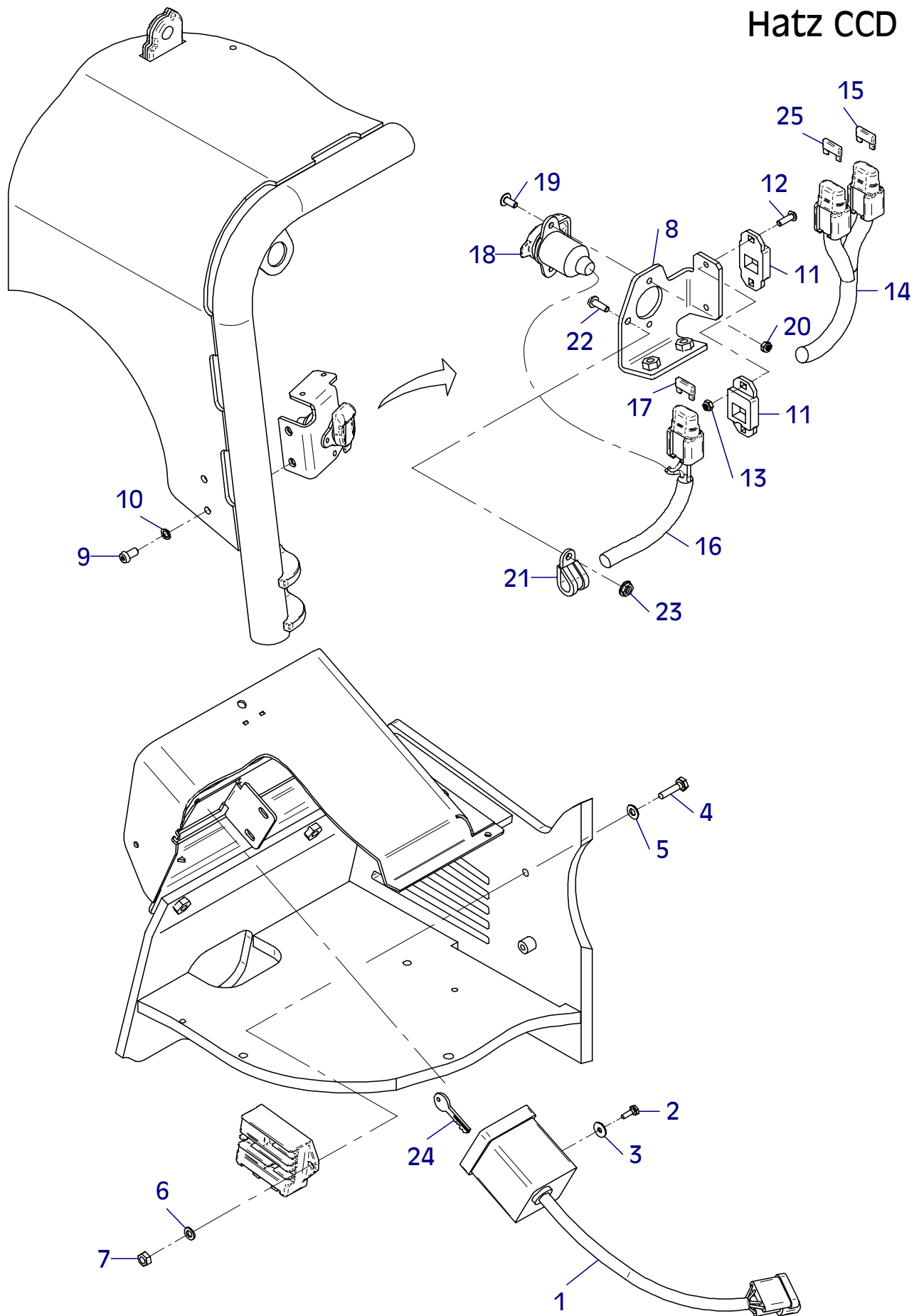
| Position Ref.No. Repère Posizione Posicion | Menge Quantity Quantité Quantità Cantidad | Teile-Nr. Part-No. No. Référence Nr. d'Ordine No. Referenzia | Hinweis Hints Indications Indicazione Indicaciones | Position Ref. No. Repère Posizione Posicion | Menge Quantity Quantité Quantità Cantidad | Teile-Nr. Part-No. No. Référence Nr. d'Ordine No. Referenzia | Hinweis Hints Indications Indicazione Indicaciones |
|--|---|--|--|---|---|--|--|
| 1 | 1 | 10001469 | | | | | |
| 2 | 2 | 25038002 | DIN933-M6x16 | | | | |
| 3 | 2 | 20029020 | SKB 6 | | | | |
| 4 | 2 | 25038009 | DIN933-M8x30 | | | | |
| 5 | 2 | 25048002 | DIN125-A8,4 | | | | |
| 6 | 2 | 20029003 | VSK 8 | | | | |
| 7 | 2 | 25031003 | DIN934-M8 | | | | |
| 8 | 1 | 11000873 | | | | | |
| 9 | 2 | 25033032 | ISO7380-M8x16-10.9 | | | | |
| 10 | 2 | 20025122 | | | | | |
| 11 | 2 | 20031532 | | | | | |
| 12 | 2 | 21000648 | ISO7380-M5x16-10.9 | | | | |
| 13 | 2 | 25031023 | DIN985-M5 | | | | |
| 14 | 1 | 10001427 | | | | | |
| 15 | 1 | 20031526 | | | | | |
| 16 | 1 | 11001124 | | | | | |
| 17 | 1 | 20031526 | | | | | |
| 18 | 1 | 21000590 | | | | | |
| 19 | 2 | 21000647 | ISO7380-M5x12-10.9 | | | | |
| 20 | 2 | 25031023 | DIN985-M5 | | | | |
| 21 | 1 | 21000185 | | | | | |
| 22 | 1 | 25033029 | ISO7380-M6x16-10.9 | | | | |
| 23 | 1 | 25031012 | DIN985-M6 | | | | |
| 24 | 1 | 20026471 | | | | | |



E 3445-0411

| Position Ref.No. Repère Posizione Posicion | Menge Quantity Quantité Quantita Cantidad | Teile-Nr. Part-No. No. Référence Nr. d'Ordine No. Referenzia | Hinweis Hints Indications Indicazione Indicaciones | Position Ref. No. Repère Posizione Posicion | Menge Quantity Quantité Quantita Cantidad | Teile-Nr. Part-No. No. Référence Nr. d'Ordine No. Referenzia | Hinweis Hints Indications Indicazione Indicaciones |
|--|---|--|--|---|---|--|--|
| 1 | 1 | 10001469 | | | | | |
| 2 | 2 | 25038002 | DIN933-M6x16 | | | | |
| 3 | 2 | 20029020 | SKB 6 | | | | |
| 4 | 2 | 25038009 | DIN933-M8x30 | | | | |
| 5 | 2 | 25048002 | DIN125-A8,4 | | | | |
| 6 | 2 | 20029003 | VSK 8 | | | | |
| 7 | 2 | 25031003 | DIN934-M8 | | | | |
| 8 | 1 | 11000873 | | | | | |
| 9 | 2 | 25033032 | ISO7380-M8x16-10.9 | | | | |
| 10 | 2 | 20025122 | | | | | |
| 11 | 2 | 20031532 | | | | | |
| 12 | 2 | 21000648 | ISO7380-M5x16-10.9 | | | | |
| 13 | 2 | 25031023 | DIN985-M5 | | | | |
| 14 | 1 | 10001475 | | | | | |
| 15 | 1 | 20031579 | | | | | |
| 16 | 1 | 11001149 | | | | | |
| 17 | 1 | 20031526 | | | | | |
| 18 | 1 | 21000590 | | | | | |
| 19 | 2 | 21000647 | ISO7380-M5x12-10.9 | | | | |
| 20 | 2 | 25031023 | DIN985-M5 | | | | |
| 21 | 1 | 21000185 | | | | | |
| 22 | 1 | 25033029 | ISO7380-M6x16-10.9 | | | | |
| 23 | 1 | 25031012 | DIN985-M6 | | | | |
| 24 | 1 | 20026471 | | | | | |
| 25 | 1 | 20031541 | | | | | |

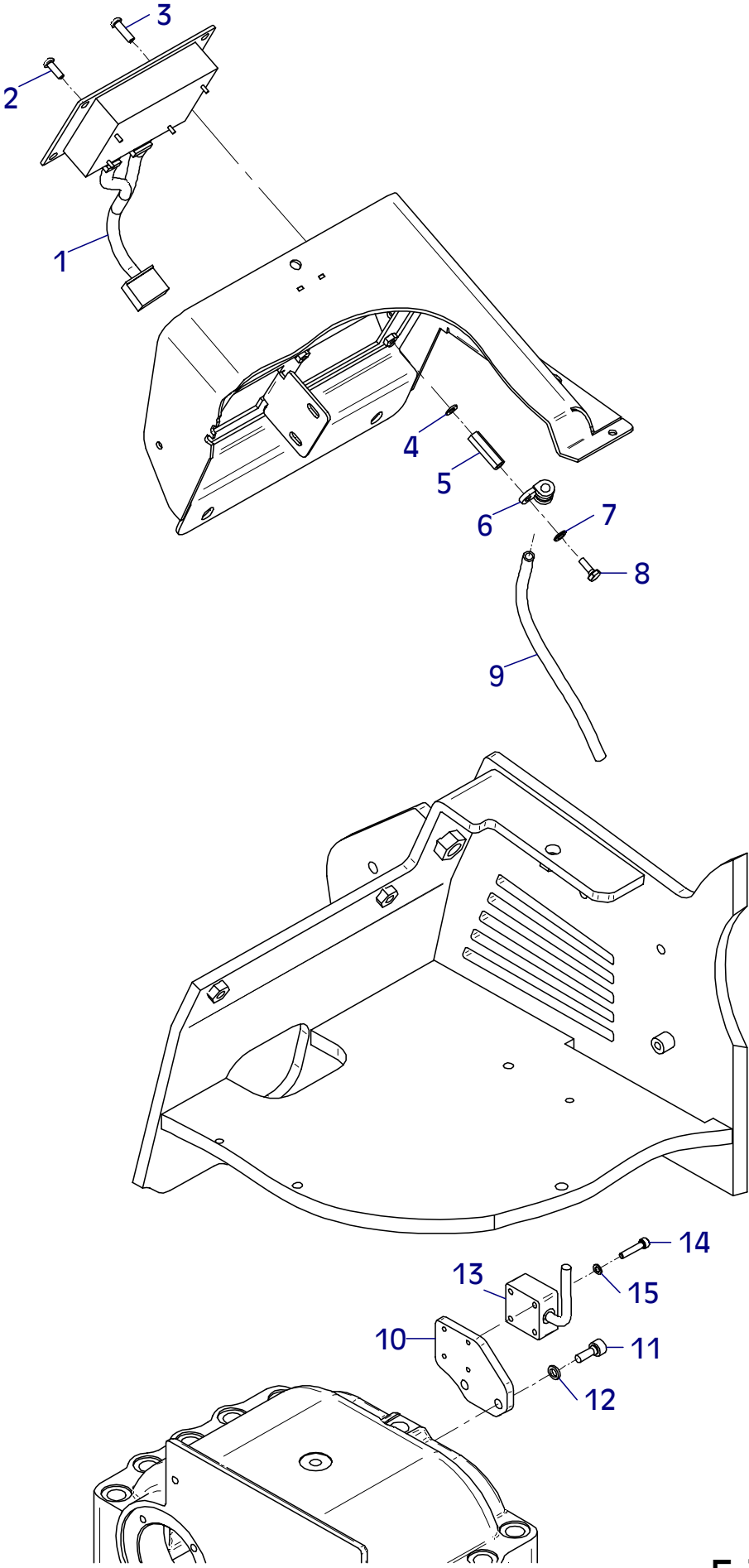
Hatz CCD



E 3445-0411

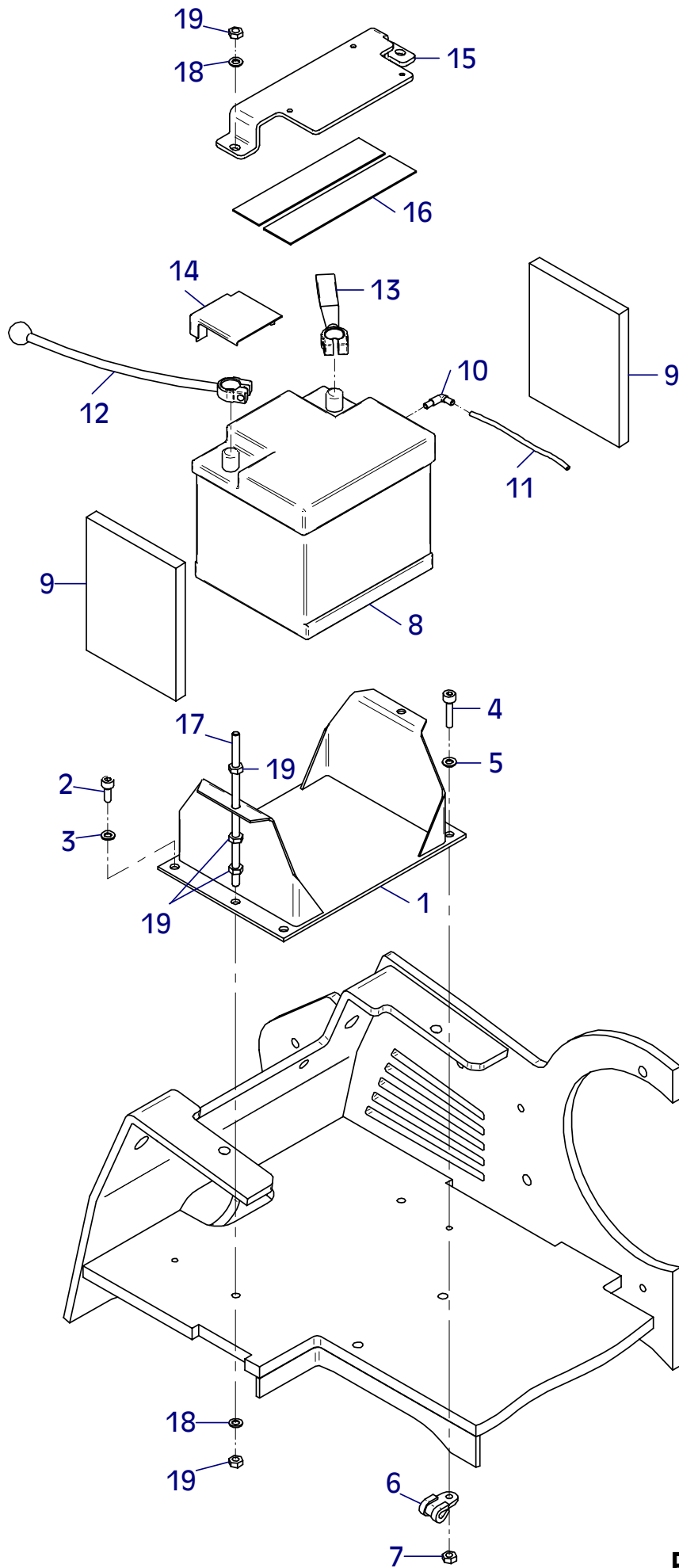
E 3446-0411

| Position Ref.No. Repère Posizione Posicion | Menge Quantity Quantité Quantita Cantidad | Teile-Nr. Part-No. No. Référence Nr. d'Ordine No. Referenzia | Hinweis Hints Indications Indicazione Indicaciones | Position Ref. No. Repère Posizione Posicion | Menge Quantity Quantité Quantita Cantidad | Teile-Nr. Part-No. No. Référence Nr. d'Ordine No. Referenzia | Hinweis Hints Indications Indicazione Indicaciones |
|--|---|--|--|---|---|--|--|
| 1 | 1 | 20026573 | | | | | |
| 2 | 3 | 25033029 | ISO7380-M6x16-10.9 | | | | |
| 3 | 1 | 25033030 | ISO7380-M6x20-10.9 | | | | |
| 4 | 1 | 20029007 | VSK 6 | | | | |
| 5 | 1 | 21000028 | | | | | |
| 6 | 1 | 20007007 | | | | | |
| 7 | 1 | 25048001 | DIN125-A6,4 | | | | |
| 8 | 1 | 25038002 | DIN933-M6x16 | | | | |
| 9 | 1 | 21000011 | 0,5m | | | | |
| 10 | 1 | 11000105 | | | | | |
| 11 | 2 | 25044005 | DIN912-M8x20 | | | | |
| 12 | 2 | 20029011 | VSKZ 8 | | | | |
| 13 | 1 | 20026574 | | | | | |
| 14 | 4 | 25044080 | DIN912-M5x25 | | | | |
| 15 | 4 | 20029006 | VSK 5 | | | | |



E 3448-0411

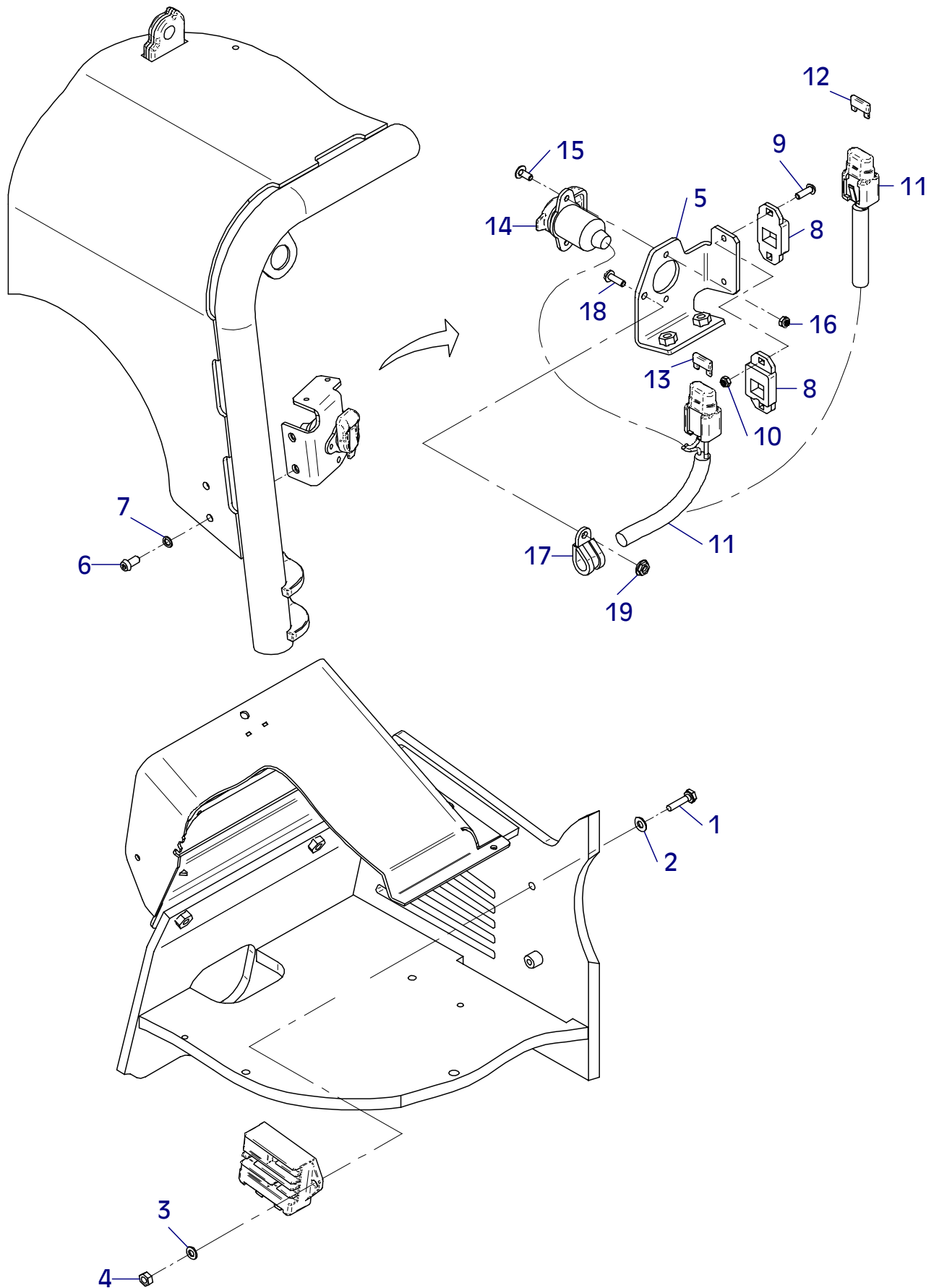
| Position Ref.No. Repère Posizione Posicion | Menge Quantity Quantité Quantita Cantidad | Teile-Nr. Part-No. No. Référence Nr. d'Ordine No. Referenzia | Hinweis Hints Indications Indicazione Indicaciones | Position Ref. No. Repère Posizione Posicion | Menge Quantity Quantité Quantita Cantidad | Teile-Nr. Part-No. No. Référence Nr. d'Ordine No. Referenzia | Hinweis Hints Indications Indicazione Indicaciones |
|--|---|--|--|---|---|--|--|
| 1 | 1 | 10003989 | | | | | |
| 2 | 1 | 25044005 | DIN912-M8x20 | | | | |
| 3 | 1 | 20029003 | VSK 8 | | | | |
| 4 | 1 | 25044063 | DIN912-M8x35 | | | | |
| 5 | 1 | 20029003 | VSK 8 | | | | |
| 6 | 1 | 20007004 | | | | | |
| 7 | 1 | 25031003 | DIN934-M8 | | | | |
| 8 | 1 | 20031502 | | | | | |
| 9 | 2 | 10015530 | | | | | |
| 10 | 1 | 21000353 | | | | | |
| 11 | 1 | 20016289 | 0,40m | | | | |
| 12 | 1 | 10001416 | | | | | |
| 13 | 1 | 10001433 | | | | | |
| 14 | 1 | 20025566 | | | | | |
| 15 | 1 | 11001028 | | | | | |
| 16 | 2 | 30025028 | 0,19m | | | | |
| 17 | 2 | 25020028 | DIN976-M8x200 | | | | |
| 18 | 4 | 20029003 | VSK 8 | | | | |
| 19 | 10 | 25031003 | DIN934-M8 | | | | |



E 3449-0411

| Position Ref.No. Repère Posizione Posicion | Menge Quantity Quantité Quantita Cantidad | Teile-Nr. Part-No. No. Référence Nr. d'Ordine No. Referenzia | Hinweis Hints Indications Indicazione Indicaciones | Position Ref. No. Repère Posizione Posicion | Menge Quantity Quantité Quantita Cantidad | Teile-Nr. Part-No. No. Référence Nr. d'Ordine No. Referenzia | Hinweis Hints Indications Indicazione Indicaciones |
|--|---|--|--|---|---|--|--|
| 1 | 2 | 25038009 | DIN933-M8x30 | | | | |
| 2 | 2 | 25048002 | DIN125-A8,4 | | | | |
| 3 | 2 | 20029003 | VSK 8 | | | | |
| 4 | 2 | 25031003 | DIN934-M8 | | | | |
| 5 | 1 | 11000873 | | | | | |
| 6 | 2 | 25033032 | ISO7380-M8x16-10.9 | | | | |
| 7 | 2 | 20025122 | | | | | |
| 8 | 2 | 20031532 | | | | | |
| 9 | 2 | 21000648 | ISO7380-M5x16-10.9 | | | | |
| 10 | 2 | 25031023 | DIN985-M5 | | | | |
| 11 | 1 | 11001146 | | | | | |
| 12 | 1 | 20031541 | | | | | |
| 13 | 1 | 20031526 | | | | | |
| 14 | 1 | 21000590 | | | | | |
| 15 | 2 | 21000647 | ISO7380-M5x12-10.9 | | | | |
| 16 | 2 | 25031023 | DIN985-M5 | | | | |
| 17 | 1 | 21000185 | | | | | |
| 18 | 1 | 25033029 | ISO7380-M6x16-10.9 | | | | |
| 19 | 1 | 25031012 | DIN985-M6 | | | | |

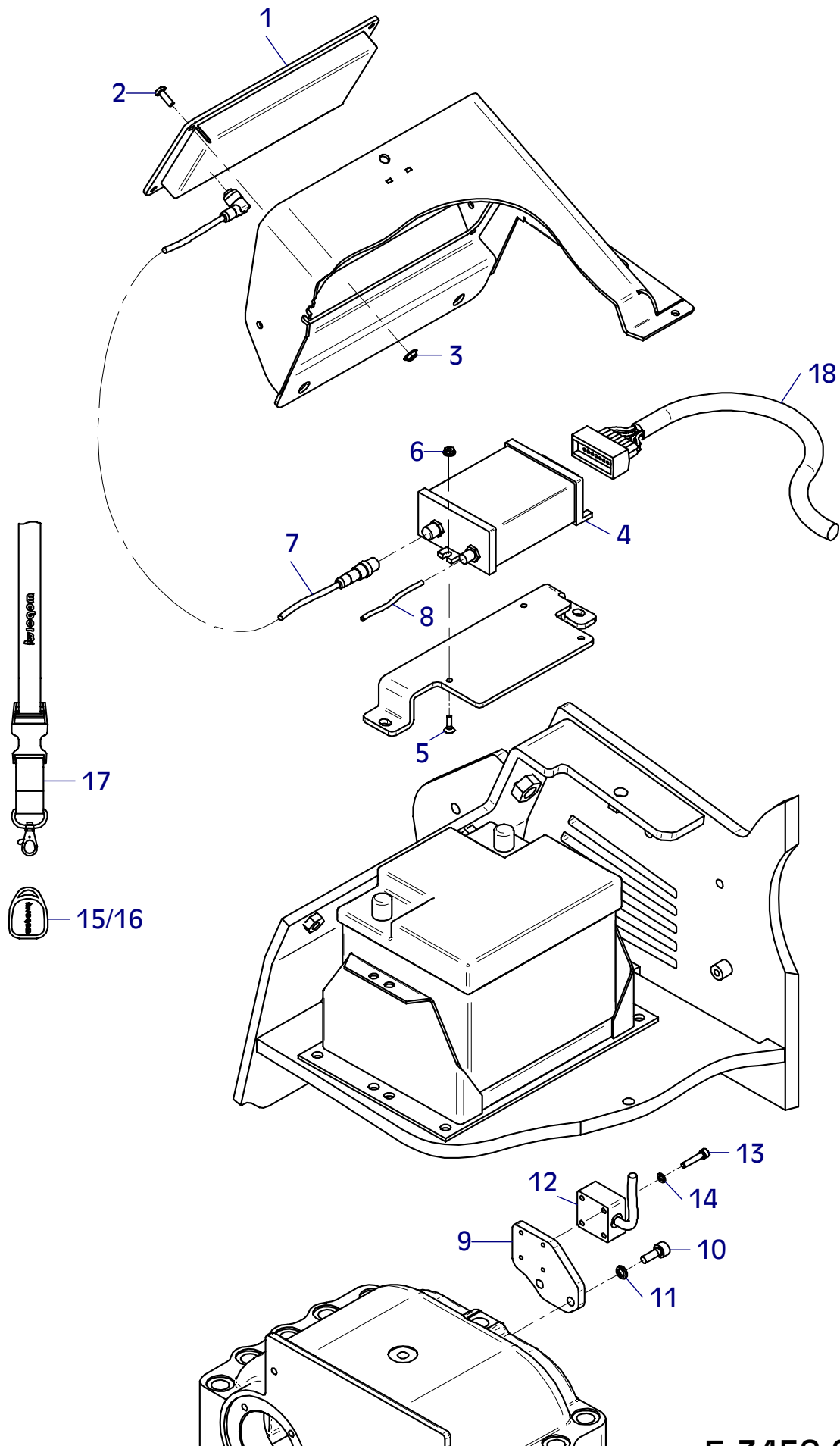
Hatz MSM



E 3449-0411

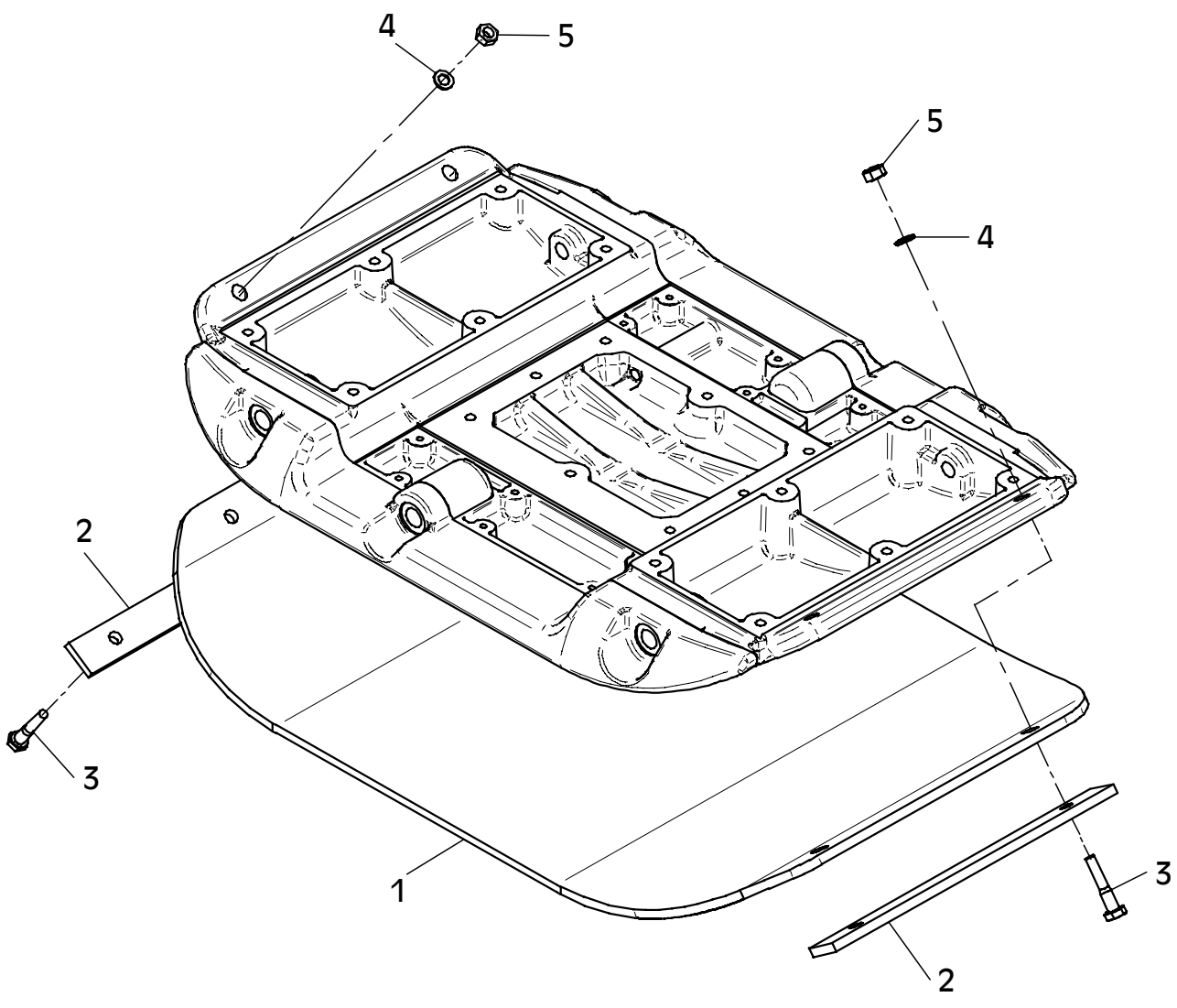
E 3450-0511

| Position Ref.No. Repère Posizione Posicion | Menge Quantity Quantité Quantita Cantidad | Teile-Nr. Part-No. No. Référence Nr. d'Ordine No. Referenzia | Hinweis Hints Indications Indicazione Indicaciones | Position Ref. No. Repère Posizione Posicion | Menge Quantity Quantité Quantita Cantidad | Teile-Nr. Part-No. No. Référence Nr. d'Ordine No. Referenzia | Hinweis Hints Indications Indicazione Indicaciones |
|--|---|--|--|---|---|--|--|
| 1 | 1 | 21000246 | | | | | |
| 2 | 4 | 25033029 | ISO7380-M6x16-10.9 | | | | |
| 3 | 4 | 20022001 | Tensilock M6 | | | | |
| 4 | 1 | 21000247 | | | | | |
| 5 | 3 | 25047016 | DIN7991-M5x16 | | | | |
| 6 | 3 | 20022005 | Tensilock M5 | | | | |
| 7 | 1 | 21000407 | | | | | |
| 8 | 1 | 31000038 | 0,56m | | | | |
| 9 | 1 | 11000105 | | | | | |
| 10 | 2 | 25044005 | DIN912-M8x20 | | | | |
| 11 | 2 | 20029011 | VSKZ 8 | | | | |
| 12 | 1 | 20026574 | | | | | |
| 13 | 4 | 25044080 | DIN912-M5x25 | | | | |
| 14 | 4 | 20029006 | VSK 5 | | | | |
| 15 | 3 | 21000249 | | | | | |
| 16 | 1 | 21000250 | | | | | |
| 17 | 1 | 21000370 | | | | | |
| 18 | 1 | 11001146 | | | | | |



E 3131-0304

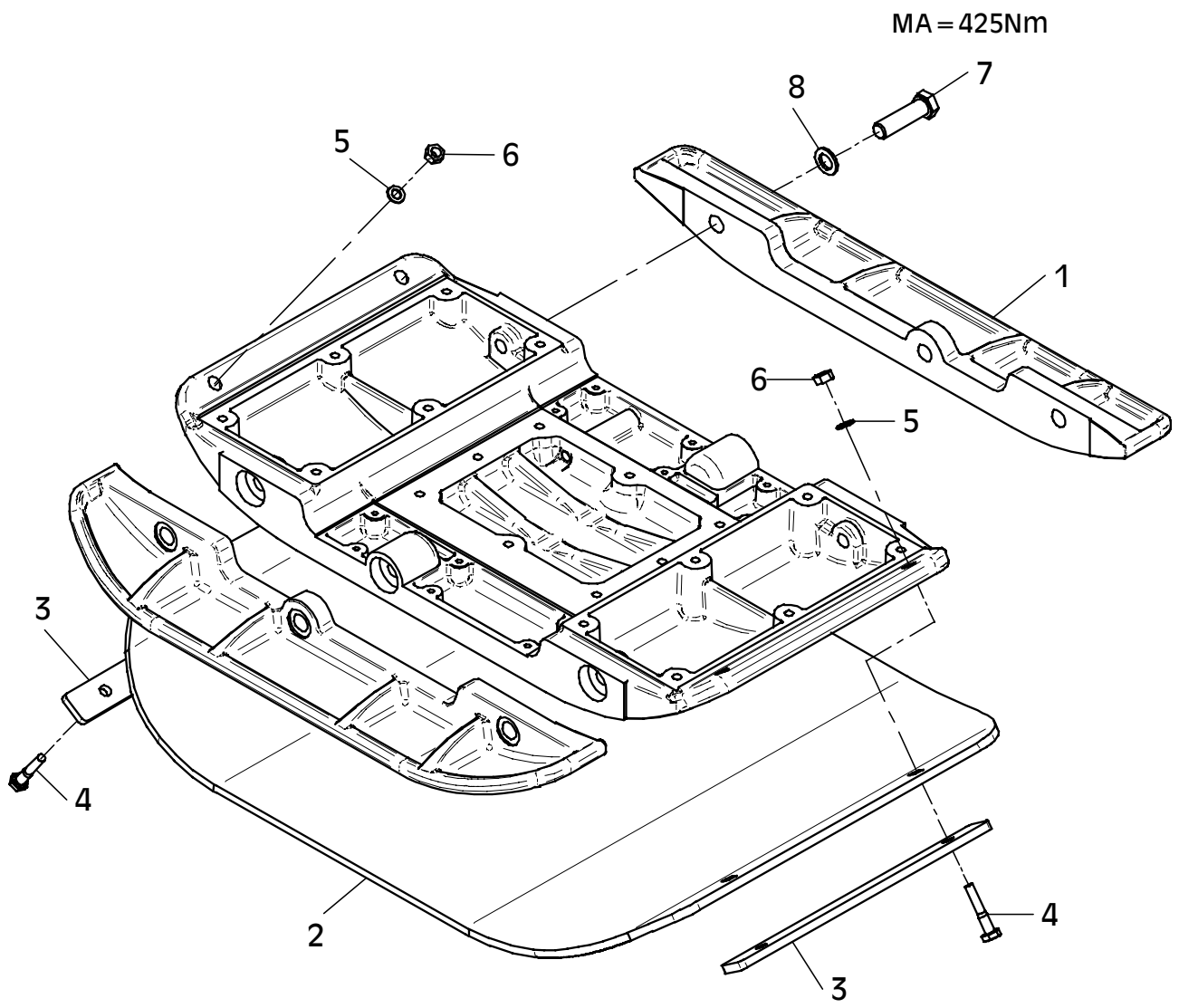
| Position Ref.No. Repère Posizione Posicion | Menge Quantity Quantité Quantita Cantidad | Teile-Nr. Part-No. No. Référence Nr. d'Ordine No. Referenzia | Hinweis Hints Indications Indicazione Indicaciones | Position Ref. No. Repère Posizione Posicion | Menge Quantity Quantité Quantita Cantidad | Teile-Nr. Part-No. No. Référence Nr. d'Ordine No. Referenzia | Hinweis Hints Indications Indicazione Indicaciones |
|--|---|--|--|---|---|--|--|
| 1 | 1 | 10017271 | | | | | |
| 2 | 2 | 10017292 | | | | | |
| 3 | 4 | 25040020 | DIN931-M12x60 | | | | |
| 4 | 4 | 20029023 | SKB 12 | | | | |
| 5 | 4 | 25031005 | DIN934-M12 | | | | |



E 3131-0304

E 3217-0610

| Position Ref.No. Repère Posizione Posicion | Menge Quantity Quantité Quantita Cantidad | Teile-Nr. Part-No. No. Référence Nr. d'Ordine No. Referenzia | Hinweis Hints Indications Indicazione Indicaciones | Position Ref. No. Repère Posizione Posicion | Menge Quantity Quantité Quantita Cantidad | Teile-Nr. Part-No. No. Référence Nr. d'Ordine No. Referenzia | Hinweis Hints Indications Indicazione Indicaciones |
|--|---|--|--|---|---|--|--|
| 1 | 2 | 10017302 | | | | | |
| 2 | 1 | 10017326 | | | | | |
| 3 | 2 | 10017292 | | | | | |
| 4 | 4 | 25040020 | DIN931-M12x60 | | | | |
| 5 | 4 | 20029023 | SKB 12 | | | | |
| 6 | 4 | 25031005 | DIN934-M12 | | | | |
| 7 | 6 | 25038029 | DIN933-M20x70 | | | | |
| 8 | 6 | 21000658 | | | | | |



E 3410-0410

| Position Ref.No. Repère Posizione Posicion | Menge Quantity Quantité Quantita Cantidad | Teile-Nr. Part-No. No. Référence Nr. d'Ordine No. Referenzia | Hinweis Hints Indications Indicazione Indicaciones | Position Ref. No. Repère Posizione Posicion | Menge Quantity Quantité Quantita Cantidad | Teile-Nr. Part-No. No. Référence Nr. d'Ordine No. Referenzia | Hinweis Hints Indications Indicazione Indicaciones |
|--|---|--|--|---|---|--|--|
| 1 | 1 | 21000603 | | | | | |
| 2 | 1 | 11000887 | | | | | |



Wenn Sie Fragen, Anregungen, Probleme, usw. haben, wenden Sie sich bitte an eine der unten genannten Adressen:

For problems, questions and further information refer to one of the following addresses:

Si des questions, des suggestions, des problèmes ... survenaient, veuillez vous adresser a l'une des adresses - ci dessous

| | | |
|---|--|---|
| <p>in Deutschland</p> <p>in Germany</p> <p>Pour l' Allemagne</p> | <p>WEBER Maschinentechnik GmbH 57334 Bad Laasphe – Rückershausen Im Boden 5-8, 10</p> | <p>Telefon + 49 (0) 2754 - 398-0 Telefax + 49 (0) 2754 - 398101-Zentrale switchboard Central + 49 (0) 2754 - 398102-Ersatzteil-Direktlinie spare parts-directlinie Ligne direct pièces détachées</p> <p>E-Mail g.voelkel@webermt.de</p> |
| <p>in Frankreich</p> <p>in France</p> <p>Pour la France</p> | <p>WEBER Technologie SARL 26' rue d' Arsonval 69680 Chassieu</p> | <p>Telefon + 33 (0) 472 -791020 Telefax + 33 (0) 472 – 791021</p> <p>E-Mail france@webermt.com</p> |
| <p>in Polen</p> <p>in Poland</p> <p>Pour la Pologne</p> | <p>WEBER Maschinentechnik Sp. zo.o. Ul. Grodziska 7 05-830 Stara Wies</p> | <p>Telefon + 48 (0) 22 - 739 70 - 80 Telefax + 48 (0) 22 - 739 70 - 81 + 48 (0) 22 - 739 70 - 82</p> <p>E-Mail info@webermt.com.pl</p> |
| <p>in USA und Kanada</p> <p>in USA and Canada</p> <p>Pour les Etats Unis Et le Canada</p> | <p>WEBER MT, Inc. 45 Dowd Road Bangor, ME 04401</p> | <p>Telefon + 1(207) - 947 - 4990 Telefax + 1(207) - 947 – 5452</p> <p>E-Mail usa@webermt.com</p> |
| <p>in Süd – Amerika</p> <p>in South – America</p> <p>Pour l' Amérique du sud</p> | <p>WEBER Maschinentechnik do Brasil Máquinas Para Construção Ltda. Rua Curt Wacker, n° 45 93332 – 200 Novo Hamburgo, RS Brasil</p> | <p>Telefon + 55 (0) 51- 587 3044 Telefax + 55 (0) 51- 587 2271</p> <p>E-Mail webermt@webermt.com.br</p> |

