

CR 7

0116621 - 0116630



Spare parts
Spares
Pièces de rechange
Piezas de recambio
Ricambi
Peças de reposição
Pieșe de schimb
Náhradných dielov
Reserve dele
Części zamienne



Weber Maschinentechnik GmbH
D- 57334 Bad Laasphe / Germany
Tel. +49 (0) 2754 / 398-0
Fax. +49 (0)2754 / 398-101
E-Mail: info@webermt.de
www.webermt.com

BITTE, NOTIEREN SIE SERIENNUMMER UND MOTORNUMMER IHRER MASCHINE:

PLEASE WRITE DOWN SERIALNUMBERS OF MACHINE AND ENGINE:

NOTEZ SVP LE NUMERO DE SERIE ET LE NUMERO DU MOTEUR DE VOTRE MACHINE:

SI PREGA DI ANNOTARE SEMPRE I NUMERI DI SERIE SIA DELLA VS. MACCHINA CHE DEL MOTORE:

MAQUINA: ROGAMOS ANOTEN EL NUMERO DE SERIE Y NUMERO DE MOTOR DE SU MAQUINA:

PROSIMY ZANOTOWAĆ NUMER MASZYNY I SILNIKA

MASCHINE
MACHINE
MACCHINA
MAQUINA
MASZYNA



MOTOR
ENGINE
MOTEUR
MOTORE
SILNIK



ZUR VERMEIDUNG VON FEHLLIEFERUNGEN UND VERZÖGERUNGEN SIND BEI DER BESTELLUNG VON ERSATZTEILEN FOLGENDE ANGABEN UNBEDINGT ERFORDERLICH:

- MASCHINENTYP
- SERIENNUMMER DER MASCHINE
- SERIENNUMMER DES MOTORS (BEI MOTORTEILEN)
- TEILENUMMER
- BESTELLMENGE

TO AVOID ERRORS IN DELIVERY PLEASE STATE THESE PARTICULARS WHEN ORDERING:

- TYPE OF MACHINE
- SERIAL NO. OF MACHINE
- SERIAL NO. OF ENGINE (ON ENGINE PARTS)
- PART-NO.
- QUANTITY REQUIRED

AFIN D'EVITER DES ERREURS DE COMMANDE ET DES RETARDS DE LIVRAISON IL EST NECESSAIRE D'INDIQUER LES CARACTERISTIQUES SUIVANTES:

- TYPE DE MACHINE
- LE NUMERO DE SERIE DE LA MACHINE
- LE NUMERO DE SERIE DU MOTEUR
- LE NUMERO D'IDENTITE DE LA PIECE
- LA QUANTITE SOUHAITEE

ONDE EVITARE DISGUIDI E RITARDI NELLE CONSEGNE DIE RICAMBI SI PREGA DI INDICARE SEMPRE:

- TIPO DELLA MACCHINA
- NUMERO DI SERIE DELLA MACCHINA
- NUMERO DI SERIE DEL MOTORE (SE SI RICHIEDONO PEZZI DEL MOTORE)
- NUMERO D'ORDINE DIE SINGOLI RICAMBI
- QUANTITA

A FI DE EVITAR ERRORES DE ENTREGA, ROGAMOS INDIQUEN LOS SIGUIENTES DATOS CUANDO PASE PEDIDOS DE RECAMBIOS:

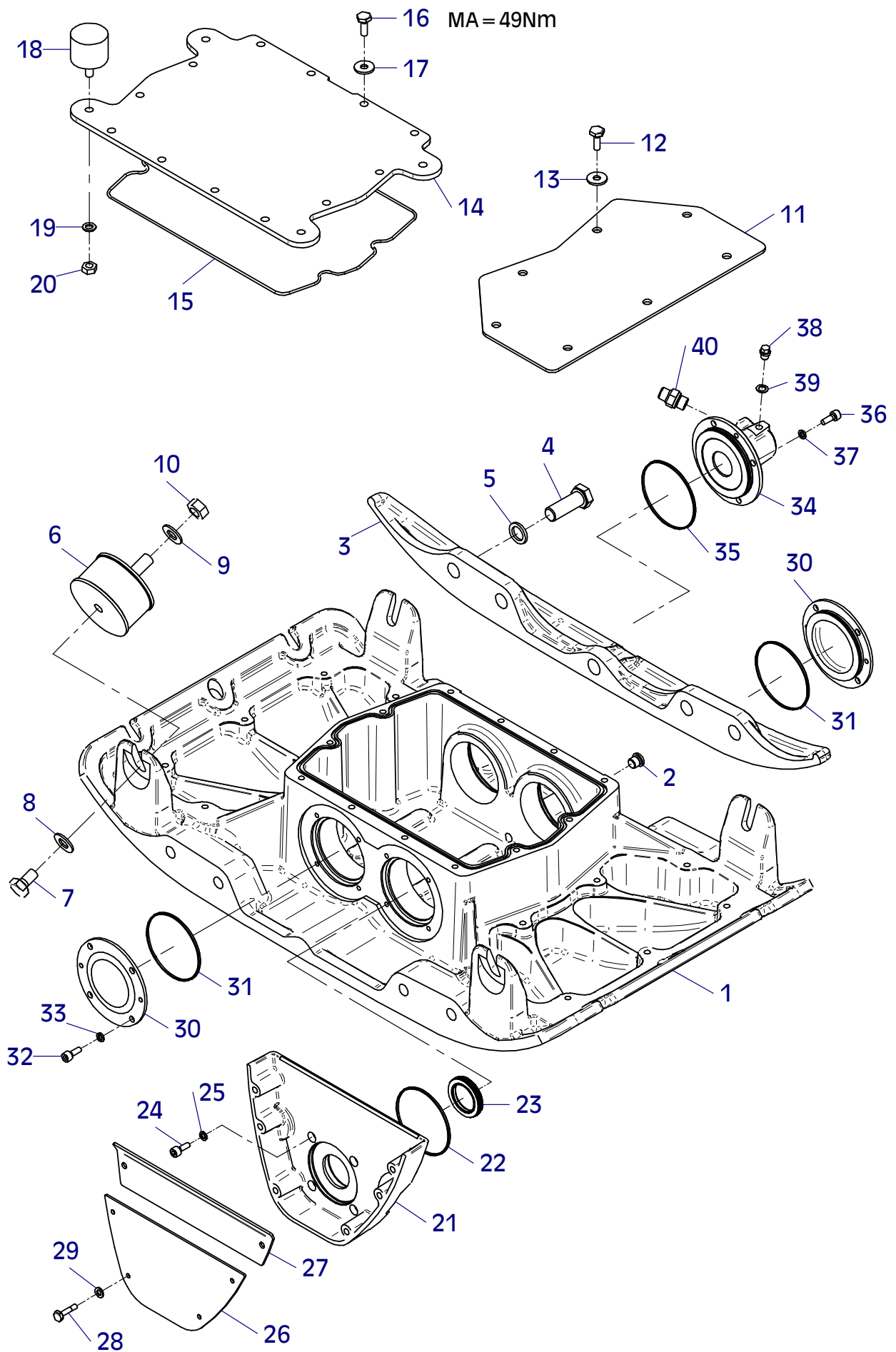
- MODELO DE MAQUINA
- NO. DE SERIE DE LA MAQUINA
- NO. DE SERIE DEL MOTOR (EN PIEZAS PARA MOTOR)
- REFERENCIA DEL RECAMBIO
- CANTIDAD PEDIDA

PROSIMY O PODANIE NASTĘPUJĄCYCH DANYCH PRZY SKŁADANIU ZAMÓWIENIA.

- TYP MASZYNY
- NUMER SERYJNY MASZYNY
- NUMER SERYJNY SILNIKA (PRZY CZĘŚCIACH DO SILNIKA)
- NUMER CZĘŚCI ZAMIEWNNEJ
- ZAMAWIANA ILOŚĆ

E 3549-0214

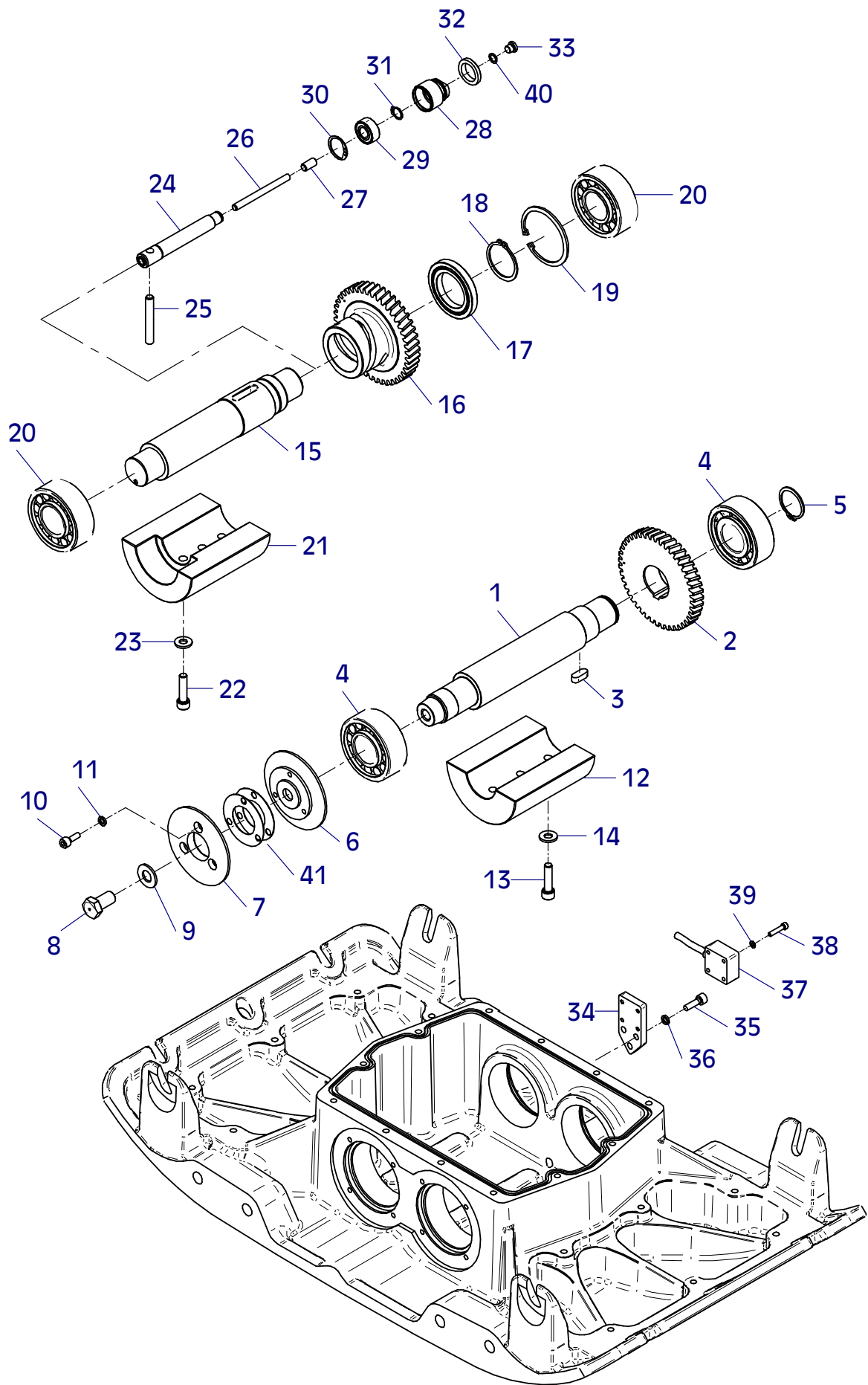
Position Ref.No. Repère Posizione Posicion	Menge Quantity Quantité Quantita Cantidad	Teile-Nr. Part-No. No. Référence Nr. d'Ordine No. Referenzia	Hinweis Hints Indications Indicazione Indicaciones	Position Ref. No. Repère Posizione Posicion	Menge Quantity Quantité Quantita Cantidad	Teile-Nr. Part-No. No. Référence Nr. d'Ordine No. Referenzia	Hinweis Hints Indications Indicazione Indicaciones
1	1	11001187		31	2	20013290	
2	1	25030002	DIN908-M14x1,5	32	8	25044005	DIN912-M8x20
3	2	11001188		33	8	20029011	VSKZ 8
4	8	25040076	DIN931-M20x55	34	1	11001194	
5	8	21000658		35	1	20013290	
6	4	20004059		36	4	25044005	DIN912-M8x20
7	4	25038023	DIN933-M16x25	37	4	20029011	VSKZ 8
8	4	20029030	SKM 16	38	1	25030016	DIN910-M10x1
9	4	20029030	SKM 16	39	1	25008012	DIN7603-10x16x1
10	4	25031006	DIN934-M16	40	1	20020562	
11	2	11001192					
12	14	25038013	DIN933-M10x20				
13	14	20029033	SKM 10				
14	1	11001197					
15	1	21000872					
16	12	25038014	DIN933-M10x25				
17	12	20029025					
18	4	20005005					
19	4	20029001	VSK 10				
20	4	25031004	DIN934-M10				
21	1	11001195					
22	1	20013290					
23	1	25017201					
24	4	25044005	DIN912-M8x20				
25	4	20029011	VSKZ 8				
26	1	11001196					
27	1	11001636					
28	6	21000589	DIN7964-M8x30				
29	6	20029003	VSK 8				
30	2	11001193					



E 3549-0214

E 3550-0214

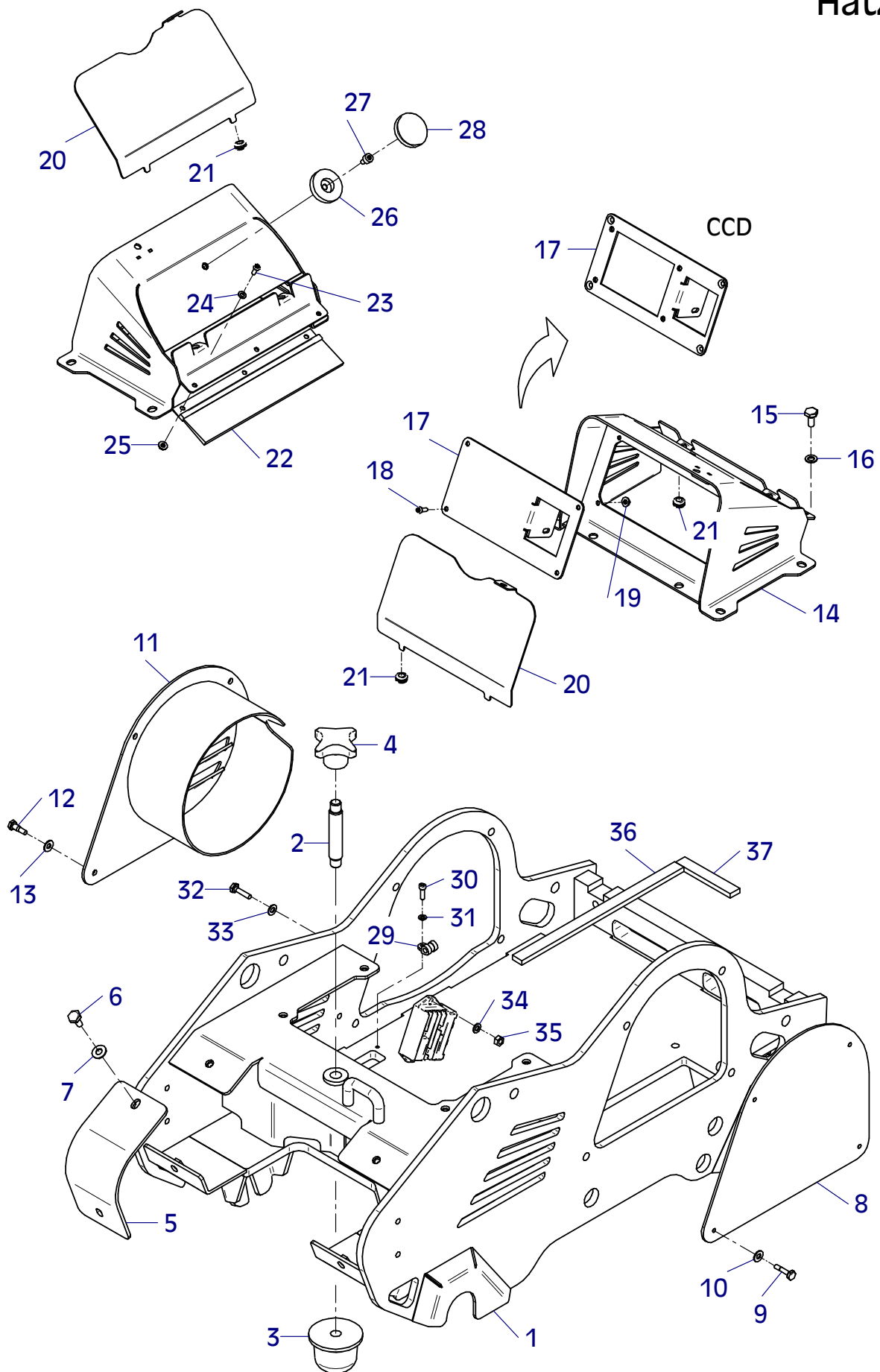
Position Ref.No. Repère Posizione Posicion	Menge Quantity Quantité Quantità Cantidad	Teile-Nr. Part-No. No. Référence Nr. d'Ordine No. Referenzia	Hinweis Hints Indications Indicazione Indicaciones	Position Ref. No. Repère Posizione Posicion	Menge Quantity Quantité Quantità Cantidad	Teile-Nr. Part-No. No. Référence Nr. d'Ordine No. Referenzia	Hinweis Hints Indications Indicazione Indicaciones
1	1	11001198		31	1	25034025	DIN471-A15x1,0
2	1	11001220		32	1	20013275	
3	1	25015017		33	1	21000909	DIN908-M10x1
4	2	21000866		34	1	11001478	
5	1	25034007	DIN471-A40x1,75	35	3	25044006	DIN912-M8x25
6	1	11001218		36	3	20029011	VSKZ 8
7	1	11001219		37	1	21000898	CCD
8	1	11001101		37	1	20026574	MSM
9	1	20029030	SKM 16	38	4	25044080	DIN912-M5x25
10	3	25044005	DIN912-M8x20	39	4	20029006	VSK 5
11	3	20029011	VSKZ 8	40	1	25008004	DIN7603-10x14x1
12	1	11001199		41	2	11001736	
13	3	21000358	DIN912-M10x40-10.9				
14	3	25025245					
15	1	11001221					
16	1	11001223					
17	1	25001702					
18	1	25034009	DIN471-A50x2,0				
19	1	25035005	DIN472-J80x2,50				
20	2	21000866					
21	1	11001222					
22	3	21000358	DIN912-M10x40-10.9				
23	3	25025245					
24	1	11001224					
25	1	11001225					
26	1	21000781	DIN6325-8x100				
27	1	25028021	DIN916-M10x20				
28	1	10016387					
29	1	25001703					
30	1	25035018	DIN472-J32x1,20				



E 3550-0214

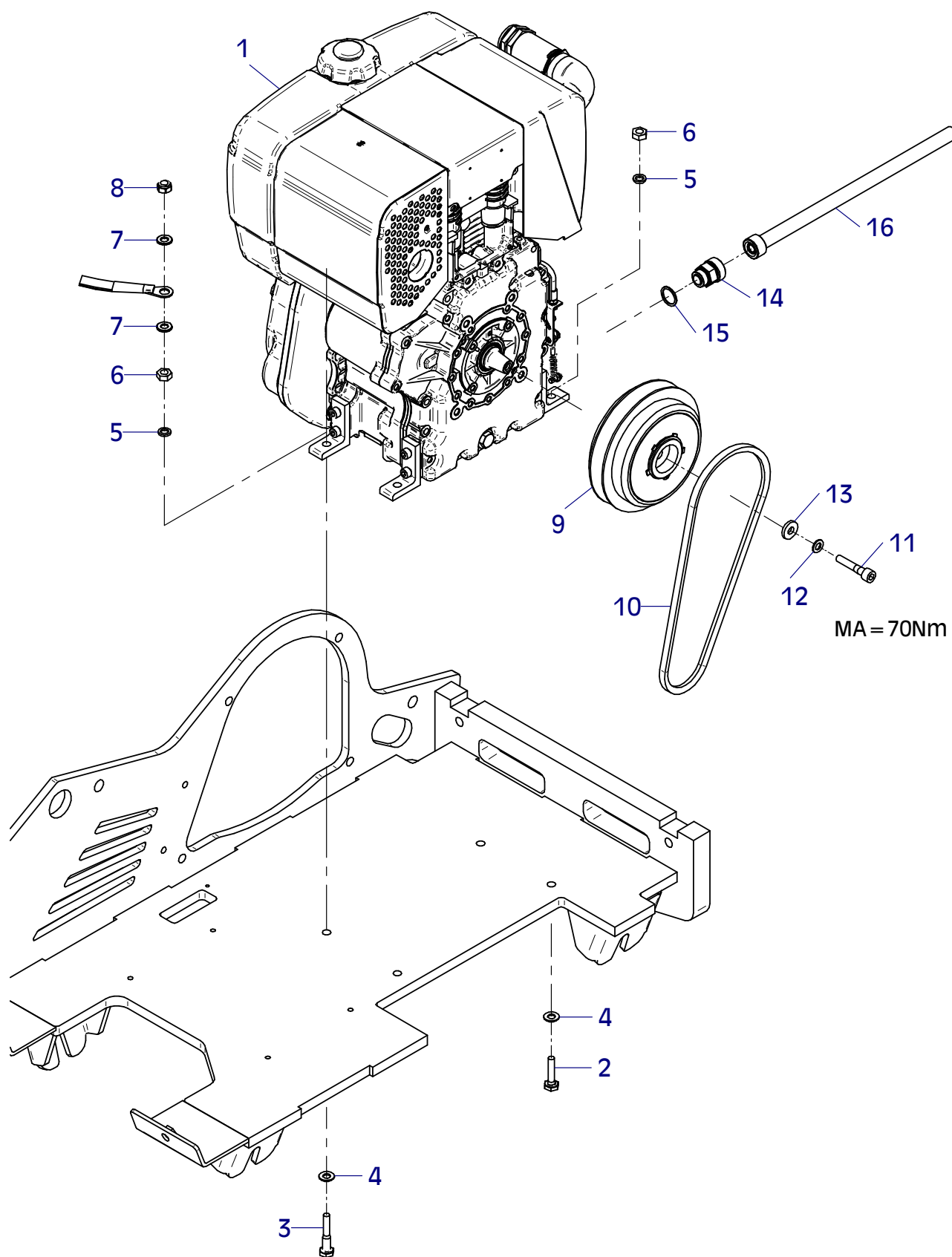
E 3551-0214

Position Ref.No. Repère Posizione Posicion	Menge Quantity Quantité Quantita Cantidad	Teile-Nr. Part-No. No. Référence Nr. d'Ordine No. Referenzia	Hinweis Hints Indications Indicazione Indicaciones	Position Ref. No. Repère Posizione Posicion	Menge Quantity Quantité Quantita Cantidad	Teile-Nr. Part-No. No. Référence Nr. d'Ordine No. Referenzia	Hinweis Hints Indications Indicazione Indicaciones
1	1	11001654		30	1	25044003	DIN912-M6x20
2	1	11001689		31	1	25048001	DIN125-A6,4
3	1	21000008		32	2	25038012	DIN933-M8x45
4	1	25025305		33	2	25048002	DIN125-A8,4
5	2	11001682		34	2	20029003	VSK 8
6	4	25038013	DIN933-M10x20	35	2	25031003	DIN934-M8
7	4	20029033	SKM 10	36	1	21000749	0,34m
8	1	11001665		37	2	21000749	0,115m
9	4	21000589	DIN7964-M8x30				
10	4	20029031	SKM 8				
11	1	11001666					
12	4	21000589	DIN7964-M8x30				
13	4	20029031	SKM 8				
14	1	11001683					
15	4	25038013	DIN933-M10x20				
16	4	20029033	SKM 10				
17	1	11001505					
17	1	11000436	CCD				
18	4	25033029	ISO7380-M6x16-10.9				
19	4	20022001	Tensilock M6				
20	1	11001688					
21	4	20025576					
22	1	11001768					
23	3	25033029	ISO7380-M6x16-10.9				
24	3	25048001	DIN125-A6,4				
25	3	20022001	Tensilock M6				
26	1	20026544					
27	1	25044049	DIN912-M8x12				
28	1	20026545					
29	1	20007007					



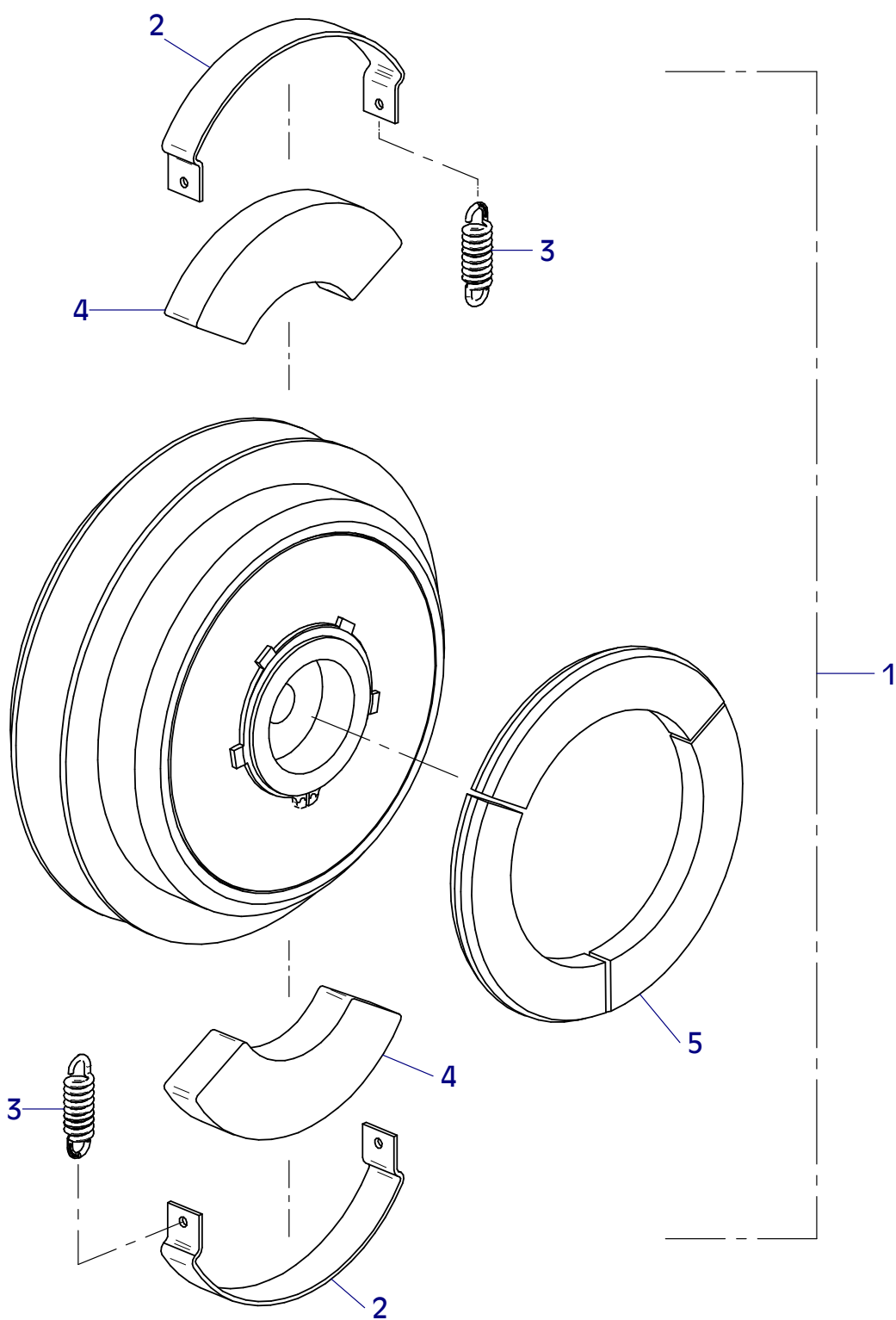
E 3552-0214

Position Ref.No. Repère Posizione Posicion	Menge Quantity Quantité Quantita Cantidad	Teile-Nr. Part-No. No. Référence Nr. d'Ordine No. Referenzia	Hinweis Hints Indications Indicazione Indicaciones	Position Ref. No. Repère Posizione Posicion	Menge Quantity Quantité Quantita Cantidad	Teile-Nr. Part-No. No. Référence Nr. d'Ordine No. Referenzia	Hinweis Hints Indications Indicazione Indicaciones
1	1	21000777					
1	1	21000778	MSM				
1	1	21000885	EPA				
1	1	21000679	MSM - EPA				
2	3	25038017	DIN933-M10x40				
3	1	25040012	DIN931-M10x55				
4	4	20025287					
5	4	20029025					
6	4	25031004	DIN934-M10				
7	2	25048003	DIN125-A10,5				
8	1	25031014	DIN985-M10				
9	1	21000606					
10	1	21000519					
11	1	21000672	DIN912-M10x50-10.9				
12	1	20029001	VSK 10				
13	1	25049020	DIN7349-10,5				
14	1	21000334					
15	1	25008017	DIN7603-22x27x1,5				
16	1	21000518					



E 3439-0411

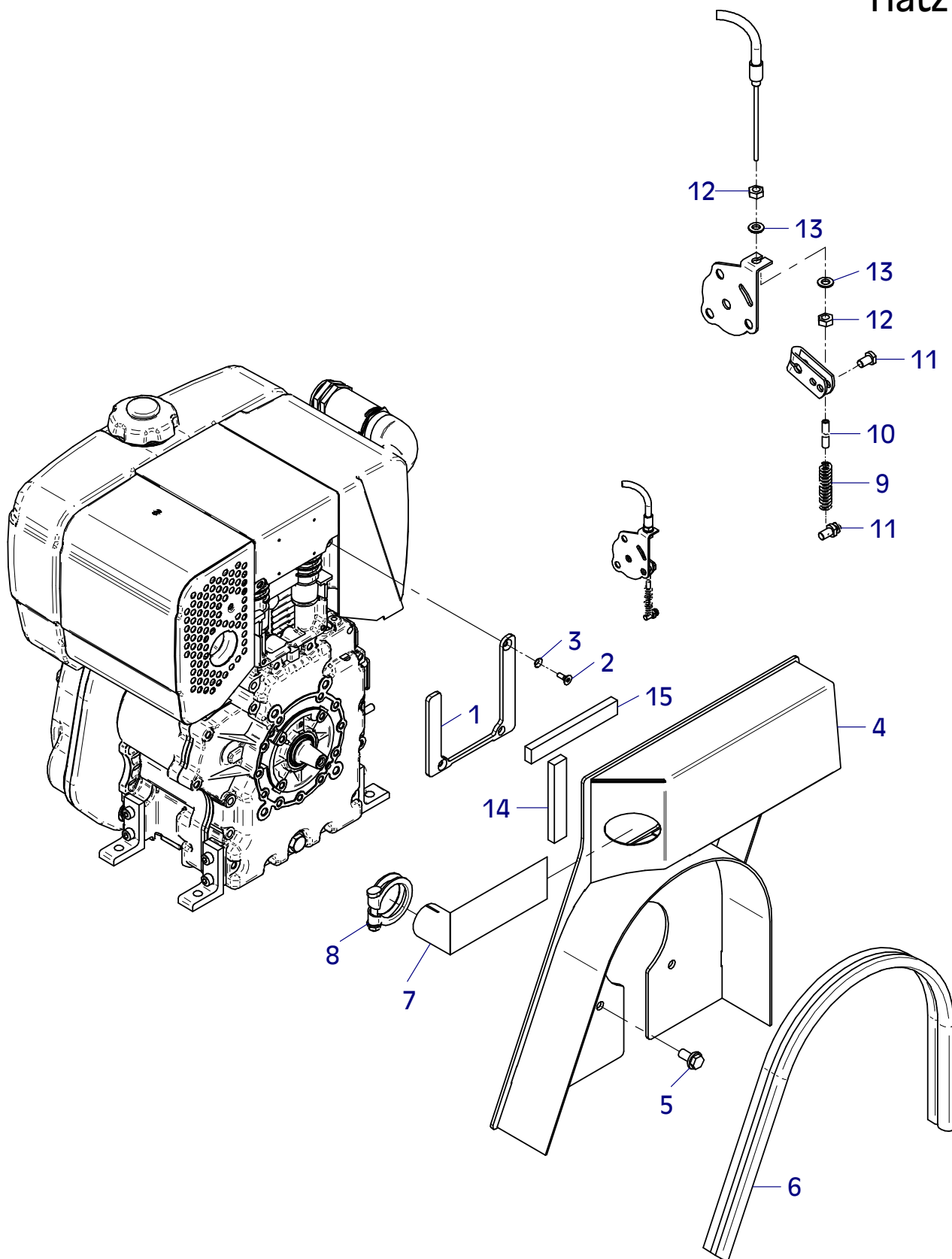
Position Ref.No. Repère Posizione Posicion	Menge Quantity Quantité Quantita Cantidad	Teile-Nr. Part-No. No. Référence Nr. d'Ordine No. Referenzia	Hinweis Hints Indications Indicazione Indicaciones	Position Ref. No. Repère Posizione Posicion	Menge Quantity Quantité Quantita Cantidad	Teile-Nr. Part-No. No. Référence Nr. d'Ordine No. Referenzia	Hinweis Hints Indications Indicazione Indicaciones
1	1	21000606					
2	2	20002548					
3	2	20002269					
4	2	21000151					
5	3	21000538					



E 3553-0214

Position Ref.No. Repère Posizione Posicion	Menge Quantity Quantité Quantita Cantidad	Teile-Nr. Part-No. No. Référence Nr. d'Ordine No. Referenzia	Hinweis Hints Indications Indicazione Indicaciones	Position Ref. No. Repère Posizione Posicion	Menge Quantity Quantité Quantita Cantidad	Teile-Nr. Part-No. No. Référence Nr. d'Ordine No. Referenzia	Hinweis Hints Indications Indicazione Indicaciones
1	1	11000918					
2	2	25047020	DIN7991-M6x16				
3	2	25005002	DIN6798-V6,4				
4	1	11001646					
5	4	20022013	Tensilock M10x20				
6	1	20026578	0,76m				
7	1	11000924					
8	1	20007034					
9	1	40031334					
10	1	40031336					
11	2	20025060					
12	2	25031002	DIN934-M6				
13	2	25048001	DIN125-A6,4				
14	2	21000671	0,11m				
15	2	21000671	0,14m				

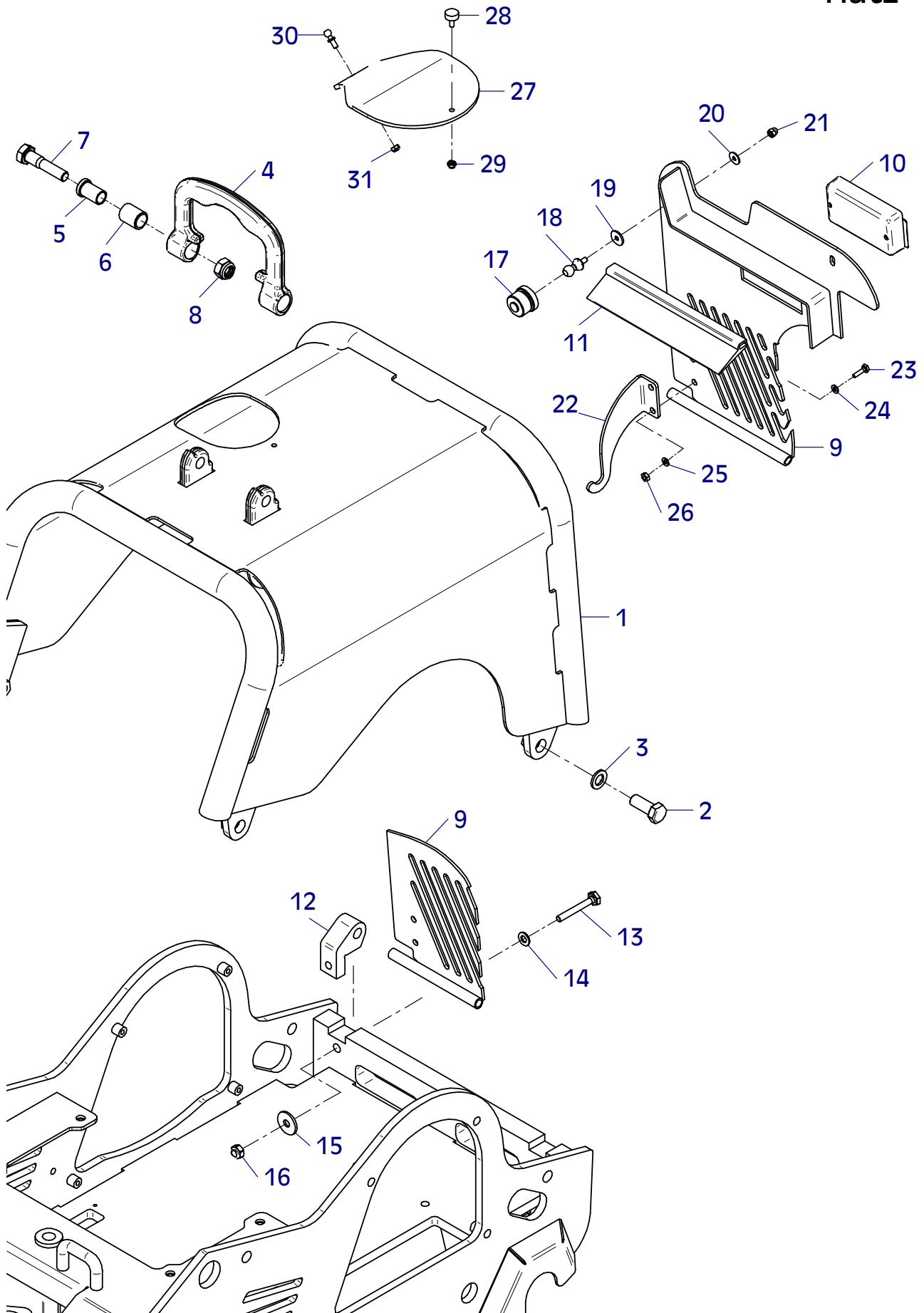
Hatz



E 3553-0214

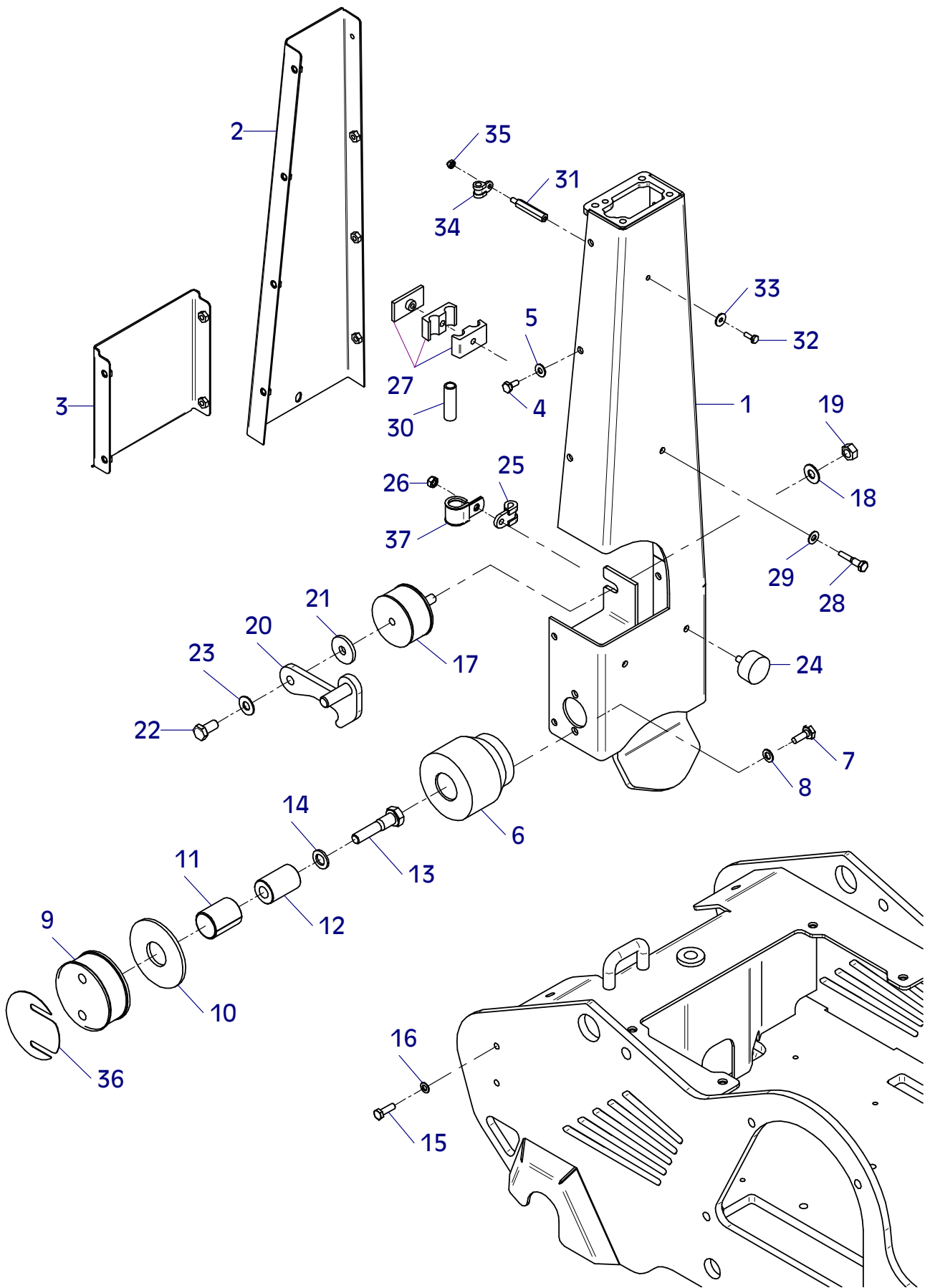
E 3554-0214

Position Ref.No. Repère Posizione Posicion	Menge Quantity Quantité Quantita Cantidad	Teile-Nr. Part-No. No. Référence Nr. d'Ordine No. Referenzia	Hinweis Hints Indications Indicazione Indicaciones	Position Ref. No. Repère Posizione Posicion	Menge Quantity Quantité Quantita Cantidad	Teile-Nr. Part-No. No. Référence Nr. d'Ordine No. Referenzia	Hinweis Hints Indications Indicazione Indicaciones
1	1	11001637		31	1	25031012	DIN985-M6
2	4	25038025	DIN933-M16x40				
3	4	20029030	SKM 16				
4	1	10017337					
5	2	11000148					
6	2	21000031					
7	2	25040022	DIN931-M16x70				
8	2	25031017	DIN985-M16				
9	1	11001651					
10	1	20026503					
11	1	20025680	0,32m				
12	2	11001669					
13	2	25038054	DIN933-M10x65				
14	2	25048003	DIN125-A10,5				
15	2	25049013	DIN440-R11,5				
16	2	25031014	DIN985-M10				
17	2	21000604					
18	2	21000605					
19	2	25049004	DIN440-R6,6				
20	2	20029020	SKB 6				
21	2	25031036	DIN986-M6				
22	1	11001679					
23	2	21000157	ISO7380-M8x20-10.9				
24	2	25048002	DIN125-A8,4				
25	2	20029003	VSK 8				
26	2	25031003	DIN934-M8				
27	1	11000030					
28	1	20005001					
29	1	25031012	DIN985-M6				
30	1	21000004	DIN71803-M6				



E 3558-0214

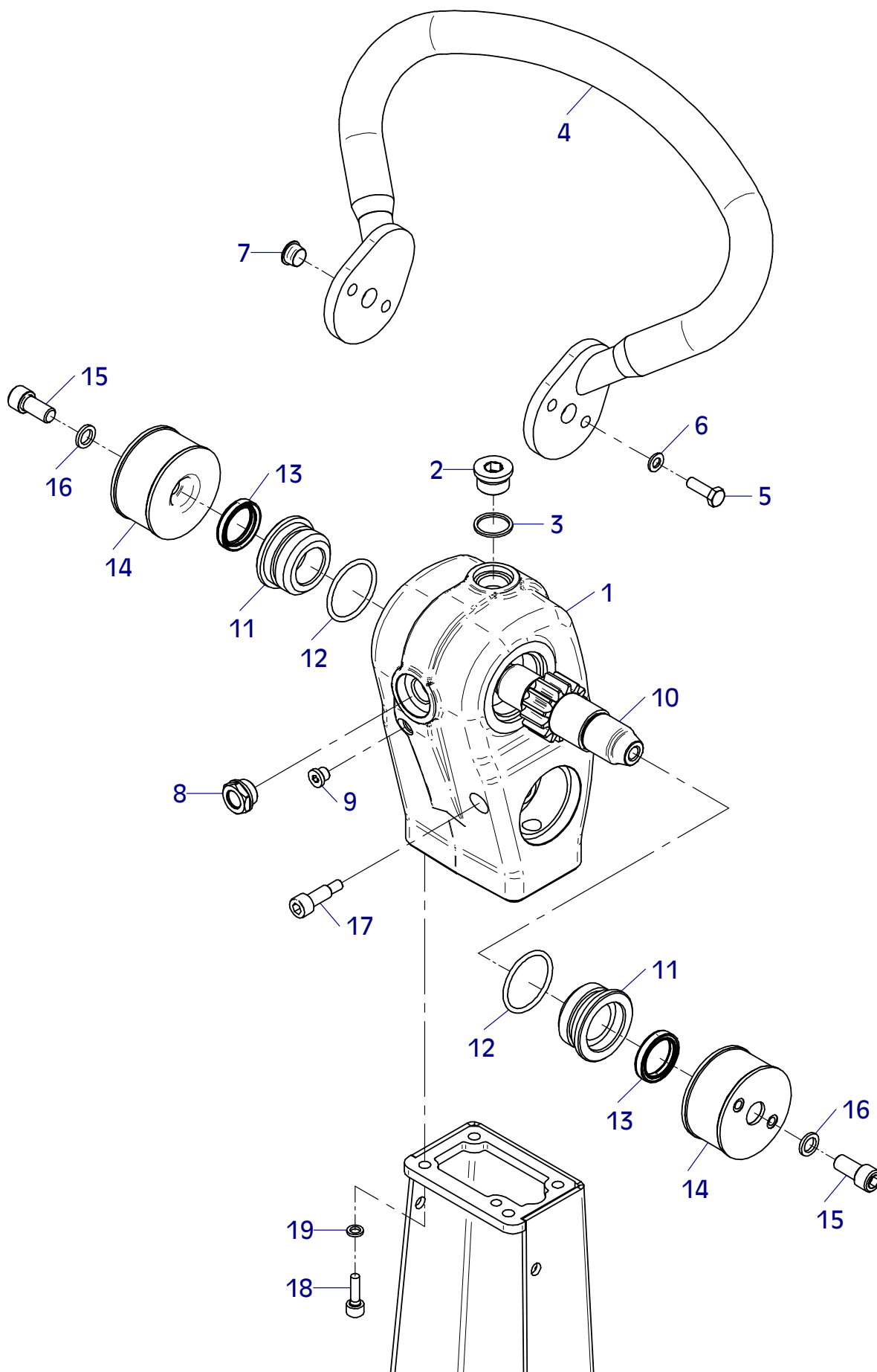
Position Ref.No. Repère Posizione Posicion	Menge Quantity Quantité Quantita Cantidad	Teile-Nr. Part-No. No. Référence Nr. d'Ordine No. Referenzia	Hinweis Hints Indications Indicazione Indicaciones	Position Ref. No. Repère Posizione Posicion	Menge Quantity Quantité Quantita Cantidad	Teile-Nr. Part-No. No. Référence Nr. d'Ordine No. Referenzia	Hinweis Hints Indications Indicazione Indicaciones
1	1	11001672		31	1	21000355	
2	1	11001540		32	1	25038002	DIN933-M6x16
3	1	11001680		33	1	20029020	SKB 6
4	12	25038006	DIN933-M8x16	34	1	20007226	
5	12	20029031	SKM 8	35	1	25031012	DIN985-M6
6	2	11001670		36	0	11001604	
7	4	25038014	DIN933-M10x25	37	1	20007066	
8	4	20029001	VSK 10				
9	2	20004023					
10	2	11001370					
11	2	20026493					
12	2	10016442					
13	2	25040022	DIN931-M16x70				
14	2	20029002	VSK 16				
15	4	25038008	DIN933-M8x25				
16	4	20029003	VSK 8				
17	1	20004018					
18	1	20029032	SKM 12				
19	1	25031005	DIN934-M12				
20	1	11001372					
21	1	11001554					
22	1	25038019	DIN933-M12x25				
23	1	20029032	SKM 12				
24	2	20005013					
25	1	20007004					
26	2	25031013	DIN985-M8				
27	1	20007089					
28	1	25040065	DIN931-M8x40				
29	1	20029031	SKM 8				
30	1	20016135	0,05m				



E 3558-0214

E 3559-0214

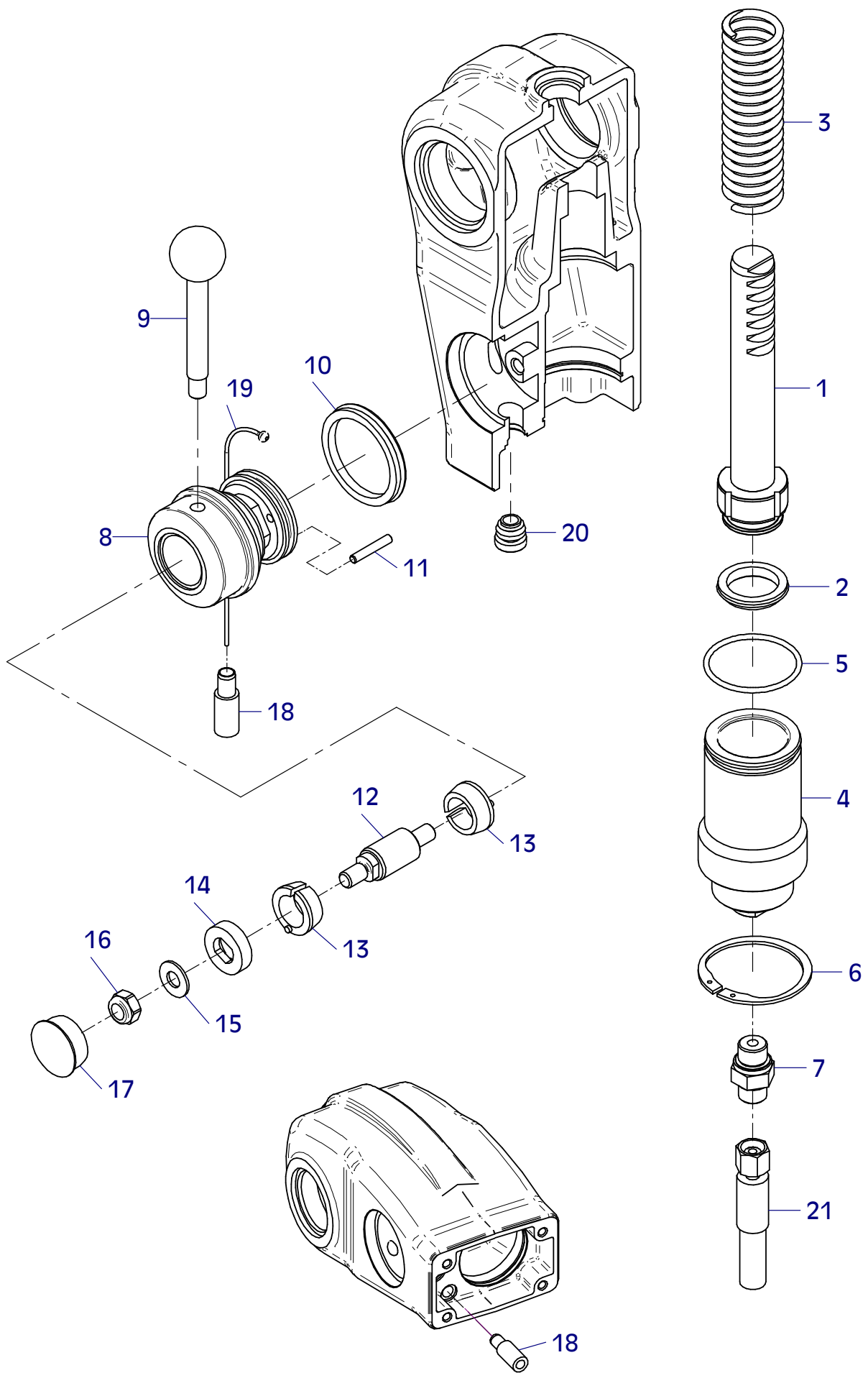
Position Ref.No. Repère Posizione Posicion	Menge Quantity Quantité Quantità Cantidad	Teile-Nr. Part-No. No. Référence Nr. d'Ordine No. Referenzia	Hinweis Hints Indications Indicazione Indicaciones	Position Ref. No. Repère Posizione Posicion	Menge Quantity Quantité Quantità Cantidad	Teile-Nr. Part-No. No. Référence Nr. d'Ordine No. Referenzia	Hinweis Hints Indications Indicazione Indicaciones
1	1	11001322					
2	1	25030003	DIN908-M24x1,5				
3	1	21000792	DIN7603-24x29x2				
4	1	11000038					
5	4	25038008	DIN933-M8x25				
6	4	20029003	VSK 8				
7	2	20025593					
8	1	21000256					
9	1	25030001	DIN908-M10x1				
10	1	11001515					
11	2	10017398					
12	2	20013284					
13	2	21000009					
14	2	10017396					
15	2	25044035	DIN912-M12x25				
16	2	20025158					
17	1	11001519					
18	4	25044006	DIN912-M8x25				
19	4	20025122					



E 3559-0214

E 3560-0214

Position Ref.No. Repère Posizione Posicion	Menge Quantity Quantité Quantità Cantidad	Teile-Nr. Part-No. No. Référence Nr. d'Ordine No. Referenzia	Hinweis Hints Indications Indicazione Indicaciones	Position Ref. No. Repère Posizione Posicion	Menge Quantity Quantité Quantità Cantidad	Teile-Nr. Part-No. No. Référence Nr. d'Ordine No. Referenzia	Hinweis Hints Indications Indicazione Indicaciones
1	1	11001524					
2	1	20013282					
3	1	20008069					
4	1	11001523					
5	1	20013273					
6	1	25035003	DIN472-I62x2				
7	1	20020562					
8	1	11001706					
9	1	20026207					
10	1	21000783					
11	2	21000782					
12	1	11001521					
13	2	11001592					
14	1	11001593					
15	1	20029033	SKM 10				
16	1	25031014	DIN985-M10				
17	1	21000784					
18	1	11001522					
19	1	21000880					
20	1	21000868					
21	1	21000825					

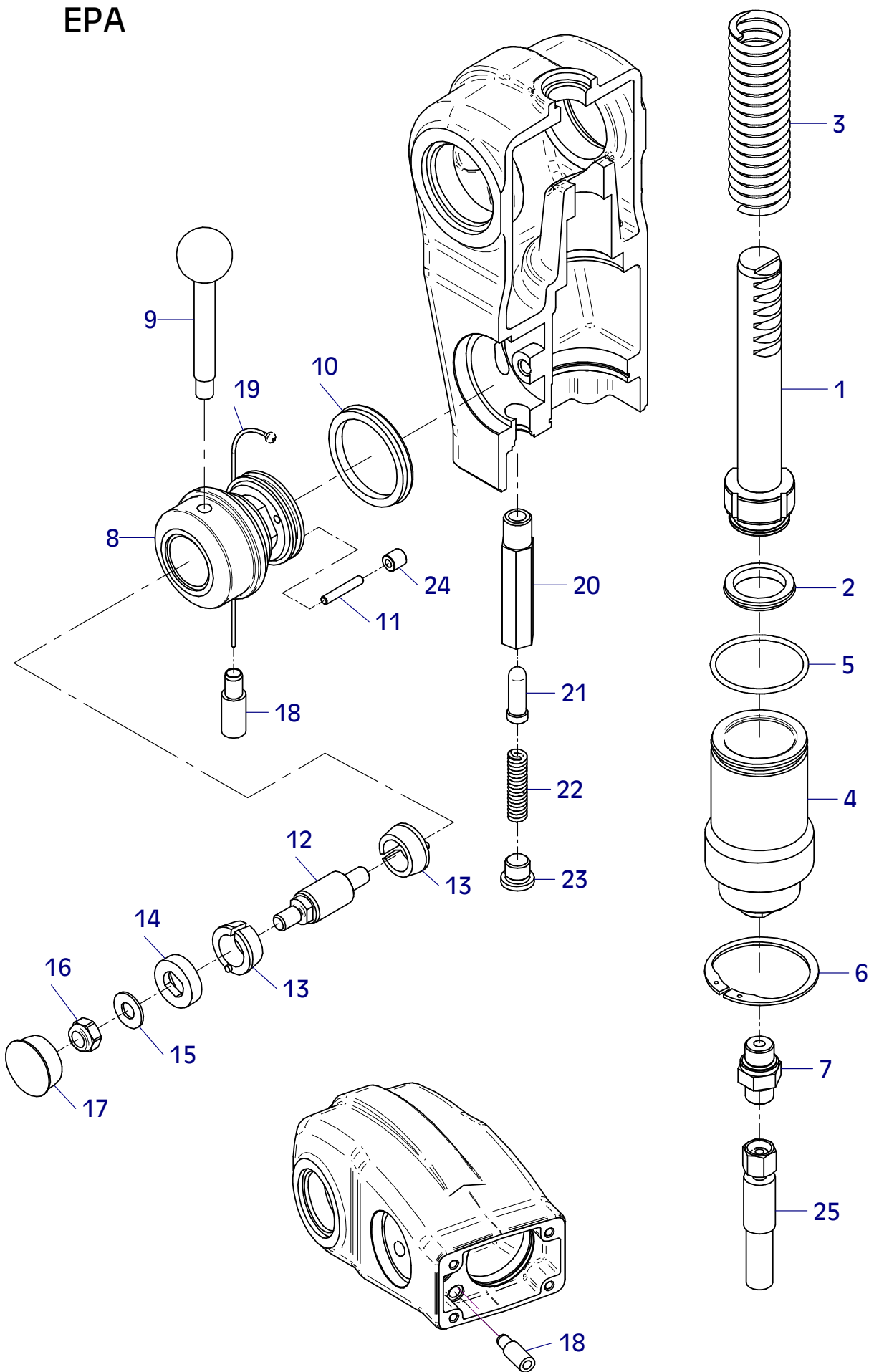


E 3560-0214

E 3568-0514

Position Ref.No. Repère Posizione Posicion	Menge Quantity Quantité Quantità Cantidad	Teile-Nr. Part-No. No. Référence Nr. d'Ordine No. Referenzia	Hinweis Hints Indications Indicazione Indicaciones	Position Ref. No. Repère Posizione Posicion	Menge Quantity Quantité Quantità Cantidad	Teile-Nr. Part-No. No. Référence Nr. d'Ordine No. Referenzia	Hinweis Hints Indications Indicazione Indicaciones
1	1	11001524					
2	1	20013282					
3	1	20008069					
4	1	11001523					
5	1	20013273					
6	1	25035003	DIN472-I62x2				
7	1	20020562					
8	1	11001706					
9	1	20026207					
10	1	21000783					
11	3	21000782					
12	1	11001521					
13	2	11001592					
14	1	11001593					
15	1	20029033	SKM 10				
16	1	25031014	DIN985-M10				
17	1	21000784					
18	1	11001522					
19	1	21000880					
20	1	11001518					
21	1	11001591					
22	1	21000791					
23	1	25030002	DIN908-M14x1,5				
24	1	21000790					
25	1	21000825					

EPA

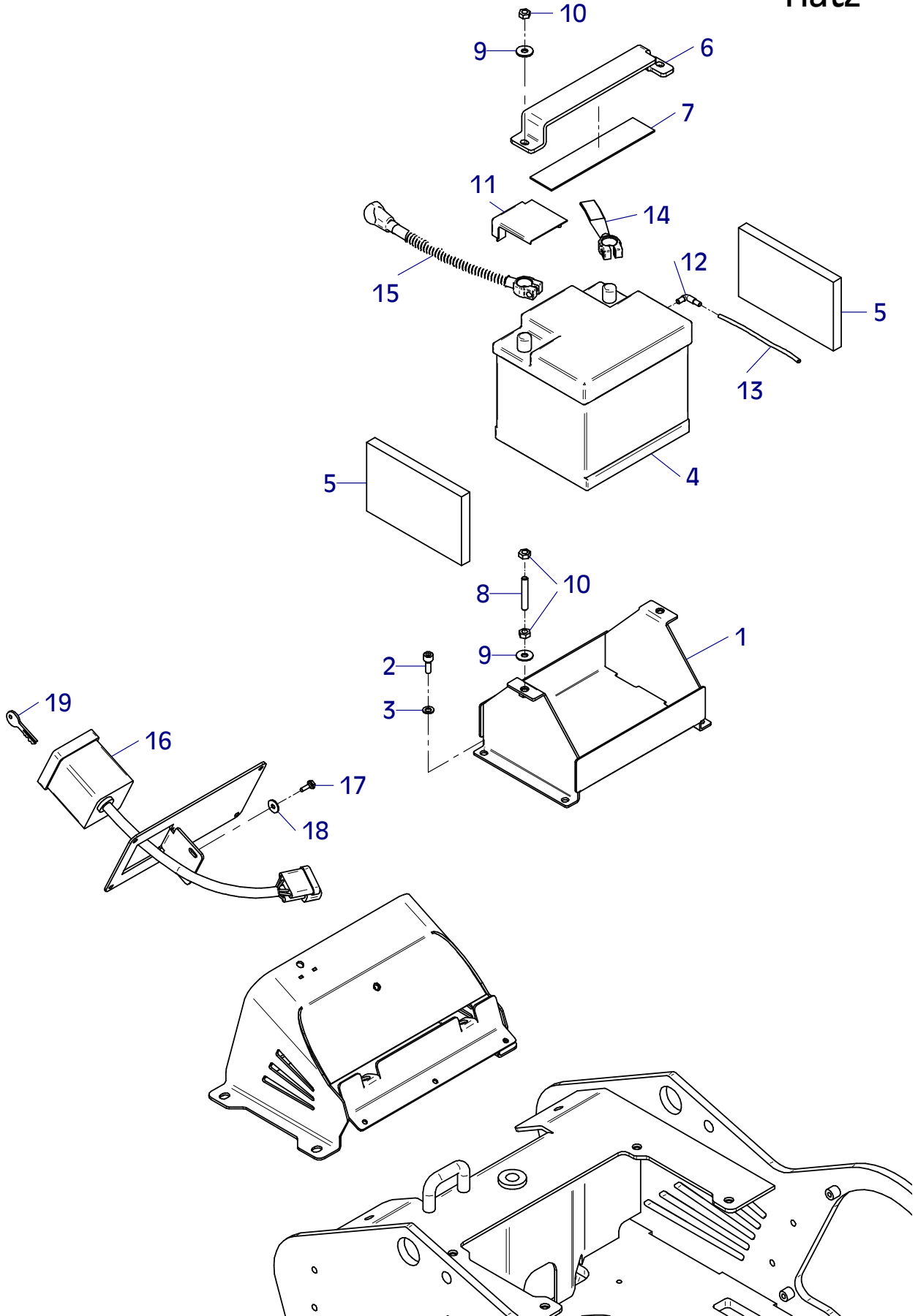


E 3568-0514

E 3561-0214

Position Ref.No. Repère Posizione Posicion	Menge Quantity Quantité Quantita Cantidad	Teile-Nr. Part-No. No. Référence Nr. d'Ordine No. Referenzia	Hinweis Hints Indications Indicazione Indicaciones	Position Ref. No. Repère Posizione Posicion	Menge Quantity Quantité Quantita Cantidad	Teile-Nr. Part-No. No. Référence Nr. d'Ordine No. Referenzia	Hinweis Hints Indications Indicazione Indicaciones
1	1	11001404					
2	4	25044005	DIN912-M8x20				
3	4	20029003	VSK 8				
4	1	20031502					
4	1	21000063	EPA				
5	2	10015530					
6	1	10015631					
7	1	30025028	0,19m				
8	2	21000752					
9	4	20029031	SKM 8				
10	6	25031003	DIN934-M8				
11	1	20025566					
12	1	21000353					
13	1	20016289	0,4m				
14	1	10001433					
15	1	10001416					
16	1	10001469					
17	2	25038002	DIN933-M6x16				
18	2	20029020	SKB 6				
19	1	41001093					

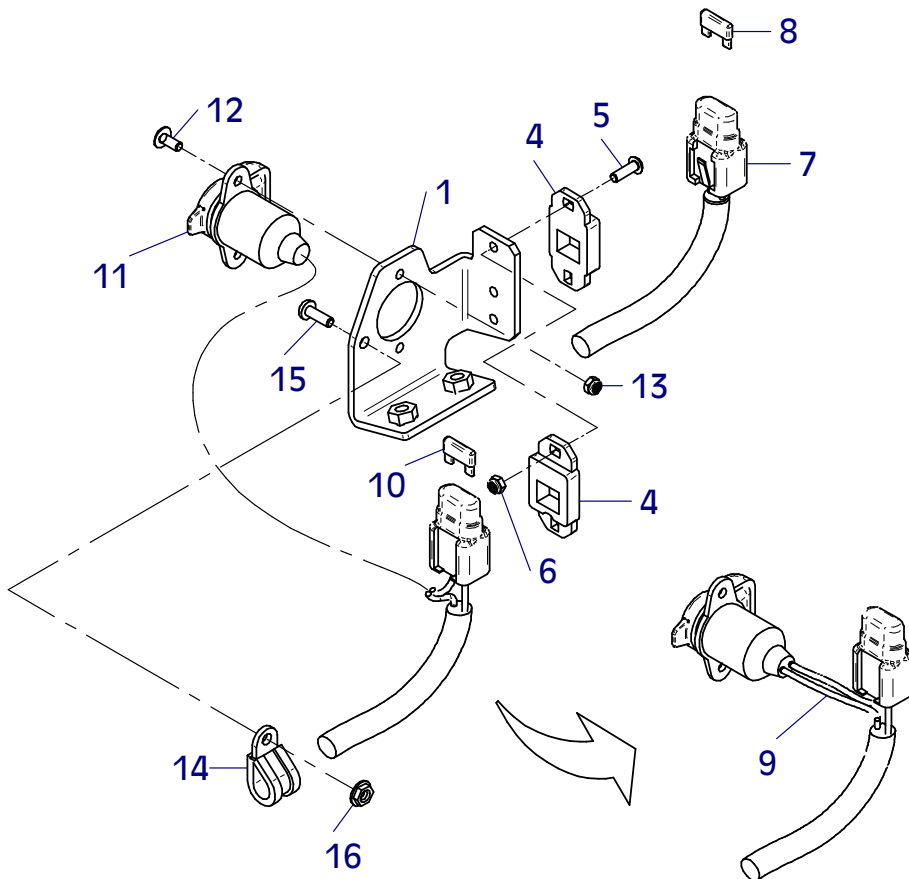
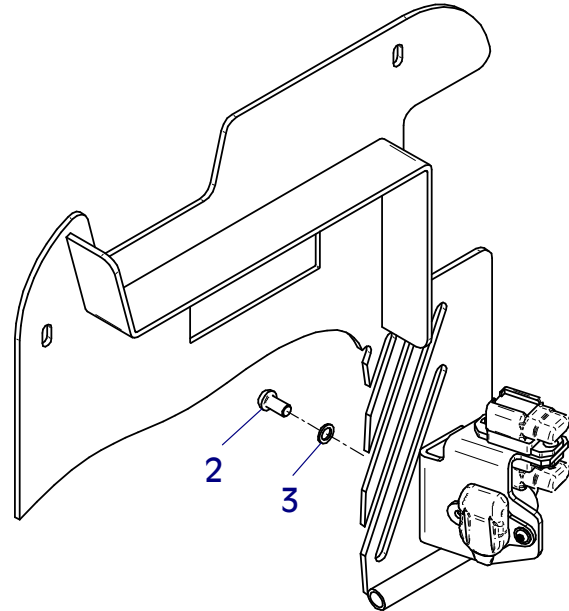
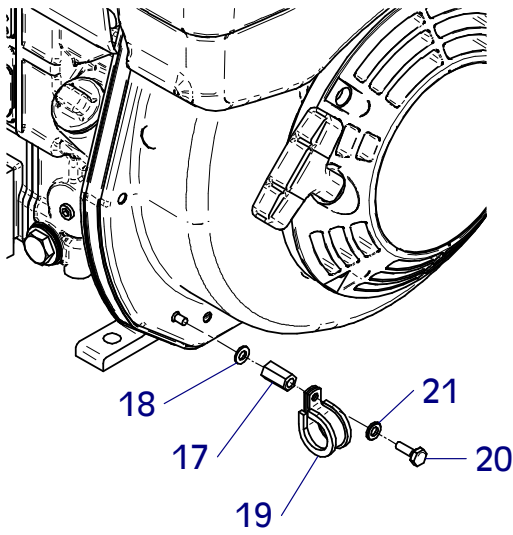
Hatz



E 3561-0214

E 3562-0214

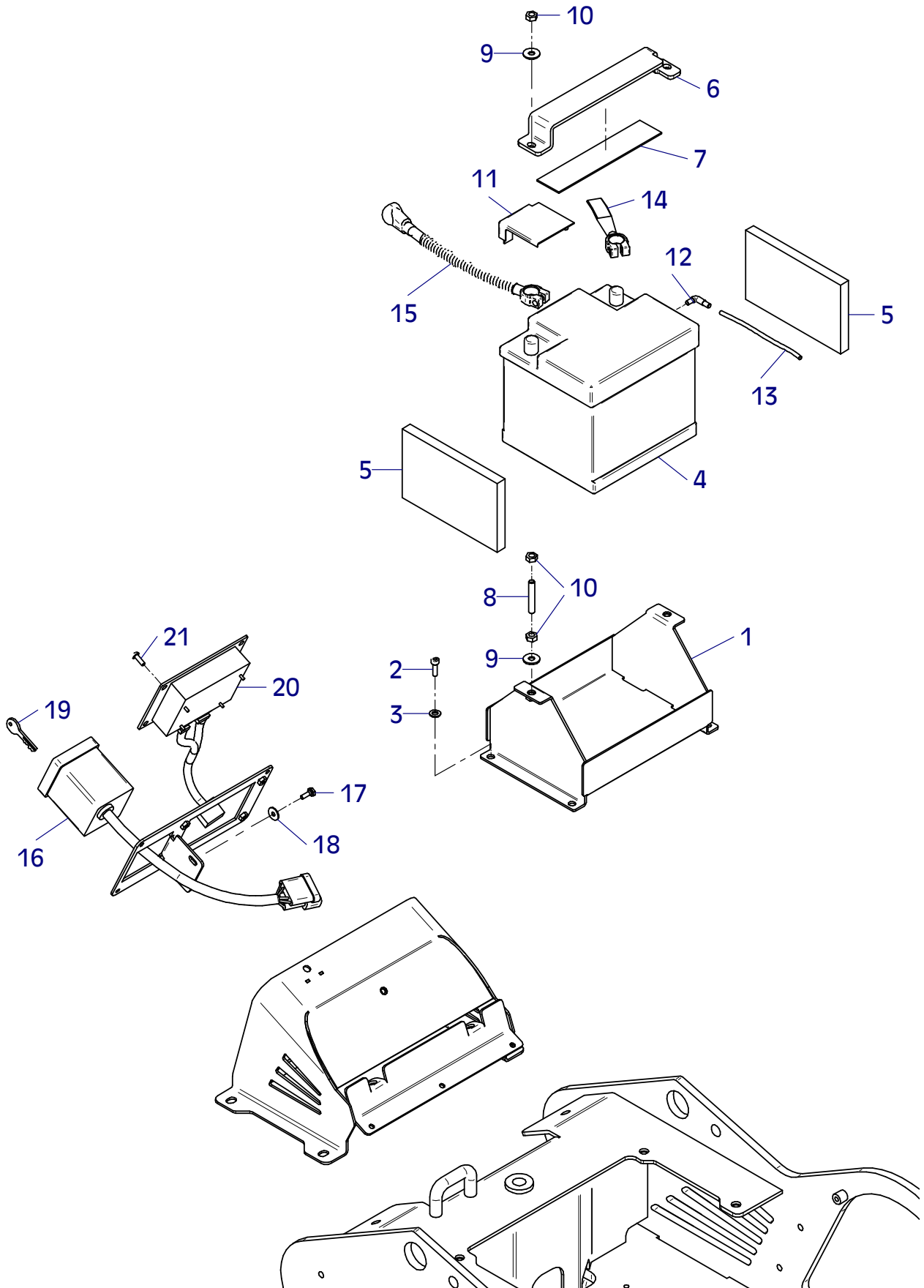
Position Ref.No. Repère Posizione Posicion	Menge Quantity Quantité Quantita Cantidad	Teile-Nr. Part-No. No. Référence Nr. d'Ordine No. Referenzia	Hinweis Hints Indications Indicazione Indicaciones	Position Ref. No. Repère Posizione Posicion	Menge Quantity Quantité Quantita Cantidad	Teile-Nr. Part-No. No. Référence Nr. d'Ordine No. Referenzia	Hinweis Hints Indications Indicazione Indicaciones
1	1	11000873					
2	2	25033032	ISO7380-M8x16-10.9				
3	2	20025122					
4	2	20031532					
5	2	21000648	ISO7380-M5x16-10.9				
6	2	25031023	DIN985-M5				
7	1	10001427					
8	1	20031541	20 A				
9	1	11001124					
9	1	11001741	EPA				
10	1	20031526	10 A				
11	1	21000590					
12	2	21000647	ISO7380-M5x12-10.9				
13	2	25031023	DIN985-M5				
14	1	21000185					
15	1	25033029	ISO7380-M6x16-10.9				
16	1	25031012	DIN985-M6				
17	1	20025564					
18	1	20029007	VSK 6				
19	1	20007076					
20	1	25038002	DIN933-M6x16				
21	1	25048001	DIN125-A6,4				



E 3563-0514

Position Ref.No. Repère Posizione Posicion	Menge Quantity Quantité Quantita Cantidad	Teile-Nr. Part-No. No. Référence Nr. d'Ordine No. Referenzia	Hinweis Hints Indications Indicazione Indicaciones	Position Ref. No. Repère Posizione Posicion	Menge Quantity Quantité Quantita Cantidad	Teile-Nr. Part-No. No. Référence Nr. d'Ordine No. Referenzia	Hinweis Hints Indications Indicazione Indicaciones
1	1	11001404					
2	4	25044005	DIN912-M8x20				
3	4	20029003	VSK 8				
4	1	20031502					
4	1	21000063	EPA				
5	2	10015530					
6	1	10015631					
7	1	30025028	0,19m				
8	2	21000752					
9	4	20029031	SKM 8				
10	6	25031003	DIN934-M8				
11	1	20025566					
12	1	21000353					
13	1	20016289	0,4m				
14	1	10001433					
15	1	10001416					
16	1	10001469					
17	2	25038002	DIN933-M6x16				
18	2	20029020	SKB 6				
19	1	41001093					
20	1	21000882					
21	4	25033029	ISO7380-M6x16-10.9				

Hatz CCD

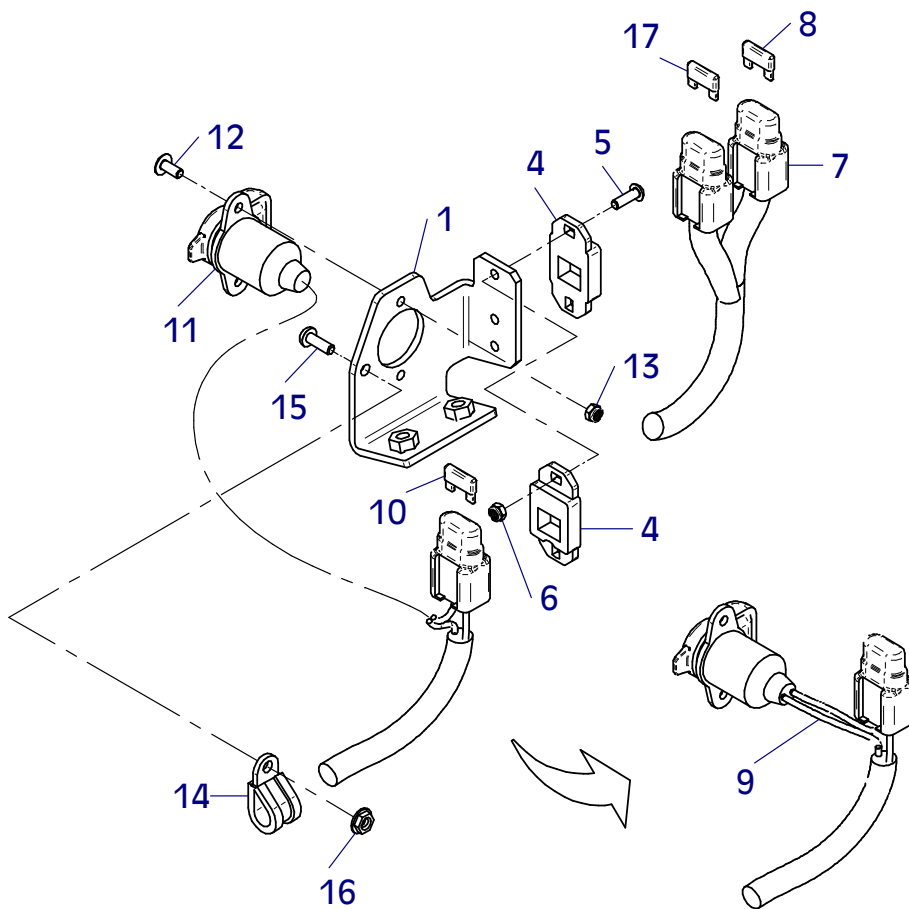
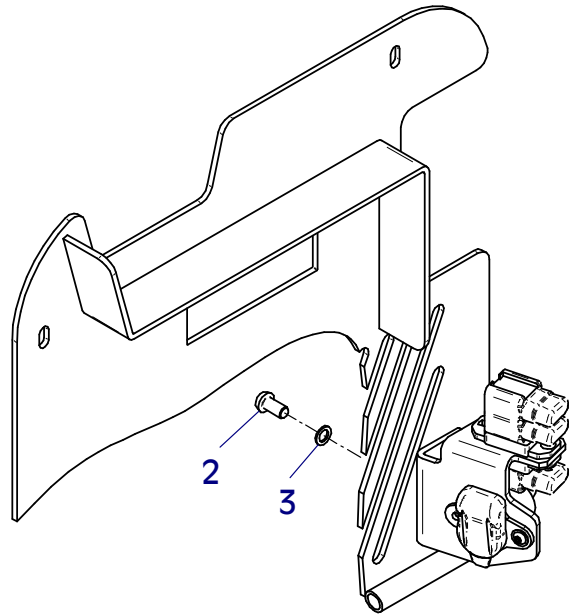
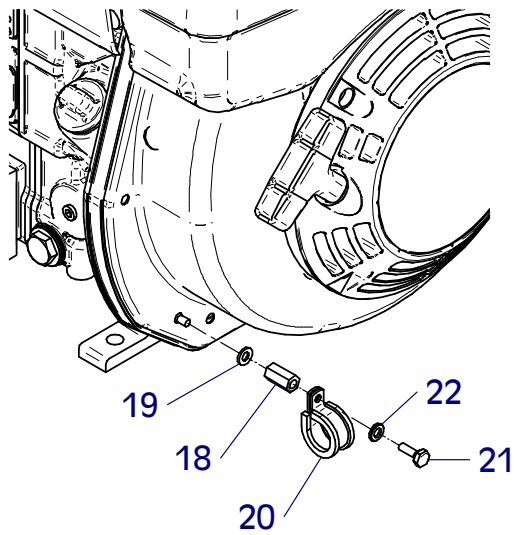


E 3563-0514

E 3564-0514

Position Ref.No. Repère Posizione Posicion	Menge Quantity Quantité Quantità Cantidad	Teile-Nr. Part-No. No. Référence Nr. d'Ordine No. Referenzia	Hinweis Hints Indications Indicazione Indicaciones	Position Ref. No. Repère Posizione Posicion	Menge Quantity Quantité Quantità Cantidad	Teile-Nr. Part-No. No. Référence Nr. d'Ordine No. Referenzia	Hinweis Hints Indications Indicazione Indicaciones
1	1	11000873					
2	2	25033032	ISO7380-M8x16-10.9				
3	2	20025122					
4	2	20031532					
5	2	21000648	ISO7380-M5x16-10.9				
6	2	25031023	DIN985-M5				
7	1	10001475					
8	1	20031579	3 A				
9	1	11001149					
9	1	11001739	EPA				
10	1	20031526	10 A				
11	1	21000590					
12	2	21000647	ISO7380-M5x12-10.9				
13	2	25031023	DIN985-M5				
14	1	21000185					
15	1	25033029	ISO7380-M6x16-10.9				
16	1	25031012	DIN985-M6				
17	1	20031541	20 A				
18	1	20025564					
19	1	20029007	VSK 6				
20	1	20007076					
21	1	25038002	DIN933-M6x16				
22	1	25048001	DIN125-A6,4				

Hatz CCD

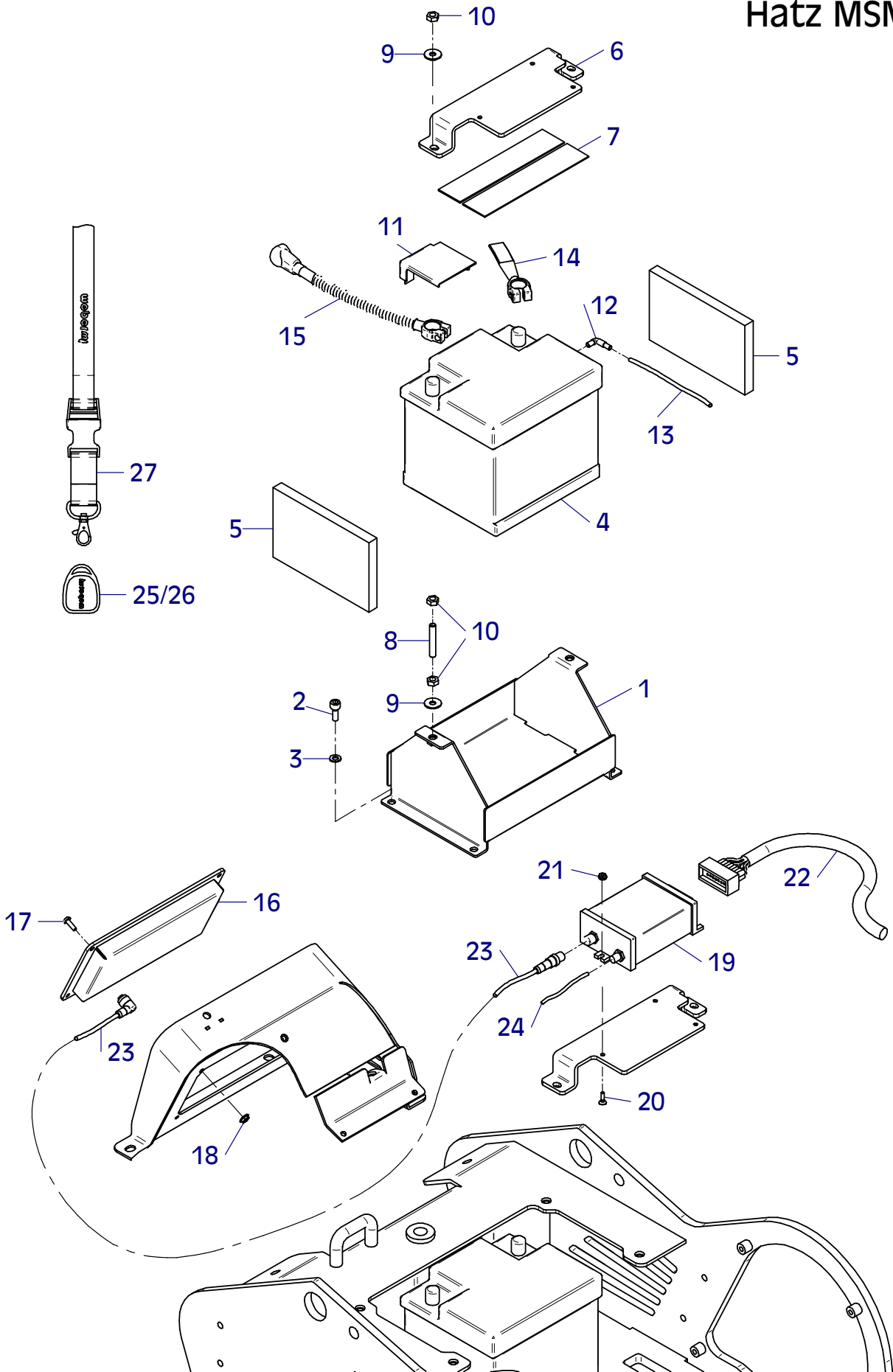


E 3564-0514

E 3579-0714

Position Ref.No. Repère Posizione Posicion	Menge Quantity Quantité Quantità Cantidad	Teile-Nr. Part-No. No. Référence Nr. d'Ordine No. Referenzia	Hinweis Hints Indications Indicazione Indicaciones	Position Ref. No. Repère Posizione Posicion	Menge Quantity Quantité Quantità Cantidad	Teile-Nr. Part-No. No. Référence Nr. d'Ordine No. Referenzia	Hinweis Hints Indications Indicazione Indicaciones
1	1	11001404					
2	4	25044005	DIN912-M8x20				
3	4	20029003	VSK 8				
4	1	20031502					
4	1	21000063	EPA				
5	2	10015530					
6	1	11001028					
7	2	30025028	0,19m				
8	2	21000752	DIN976-M8x50				
9	4	20029031	SKM 8				
10	6	25031003	DIN934-M8				
11	1	20025566					
12	1	21000353					
13	1	20016289	0,40m				
14	1	10001433					
15	1	10001416					
16	1	21000246					
17	4	25033029	ISO7380-M6x16-10.9				
18	4	20022001	Tensilock M6				
19	1	21000247					
20	3	25047016	DIN7991-M5x16				
21	3	20022005	Tensilock M5				
23	1	21000407					
24	1	31000038	0,56m				
25	3	21000249					
26	1	21000250					
27	1	21000370					

Hatz MSM

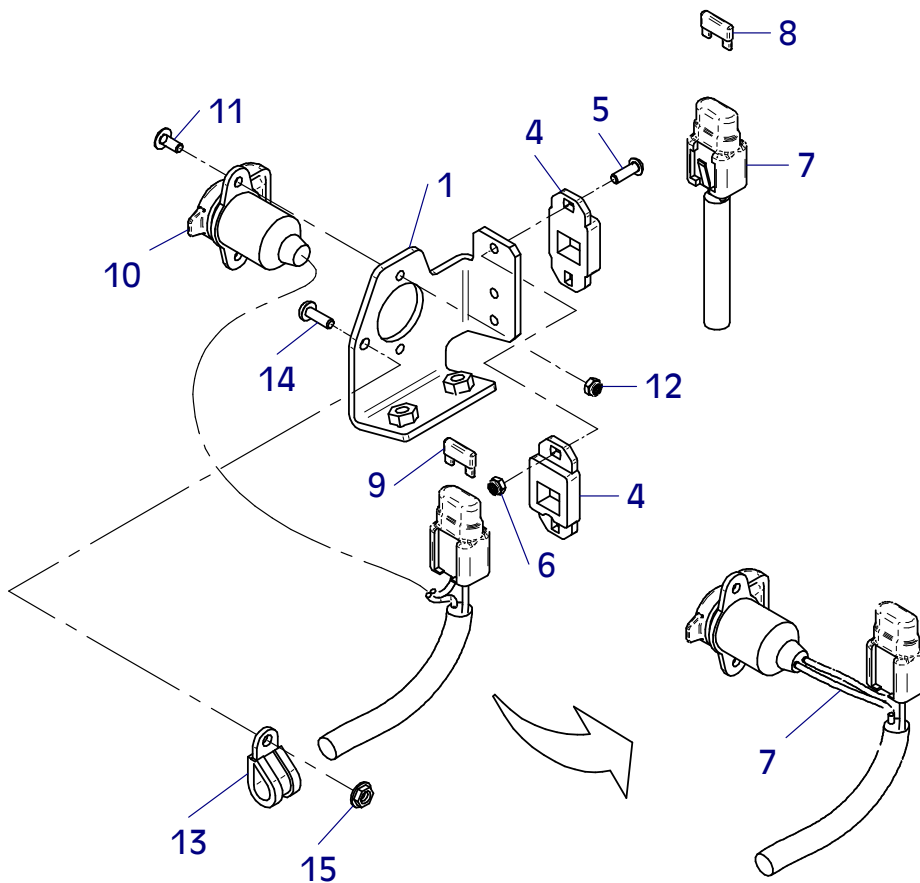
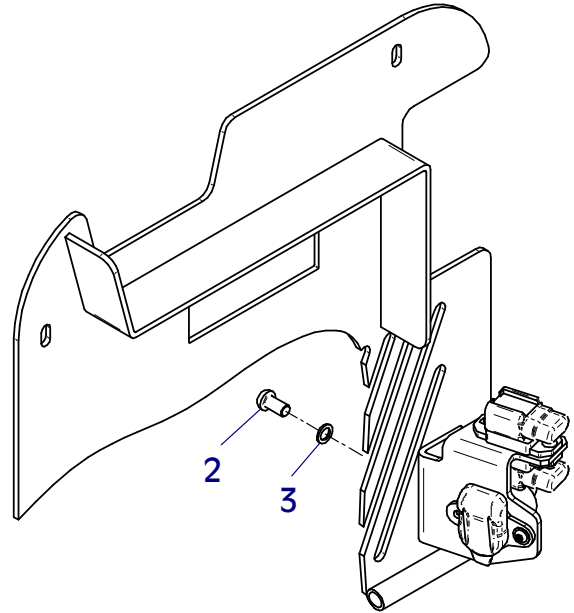
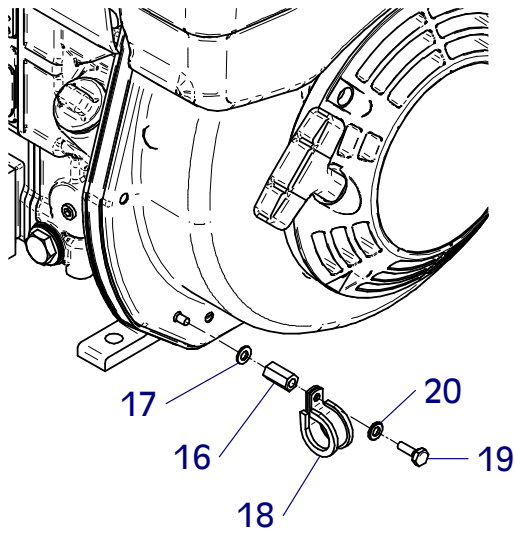


E 3579-0714

E 3580-0714

Position Ref.No. Repère Posizione Posicion	Menge Quantity Quantité Quantita Cantidad	Teile-Nr. Part-No. No. Référence Nr. d'Ordine No. Referenzia	Hinweis Hints Indications Indicazione Indicaciones	Position Ref. No. Repère Posizione Posicion	Menge Quantity Quantité Quantita Cantidad	Teile-Nr. Part-No. No. Référence Nr. d'Ordine No. Referenzia	Hinweis Hints Indications Indicazione Indicaciones
1	1	11000873					
2	2	25033032	ISO7380-M8x16-10.9				
3	2	20025122					
4	2	20031532					
5	2	21000648	ISO7380-M5x16-10.9				
6	2	25031023	DIN985-M5				
7	1	11001146					
8	1	20031541	20 A				
9	1	20031526	10 A				
10	1	21000590					
11	2	21000647	ISO7380-M5x12-10.9				
12	2	25031023	DIN985-M5				
13	1	21000185					
14	1	25033029	ISO7380-M6x16-10.9				
15	1	25031012	DIN985-M6				
16	1	20025564					
17	1	20029007	VSK 6				
18	1	20007076					
19	1	25038002	DIN933-M6x16				
20	1	25048001	DIN125-A6,4				

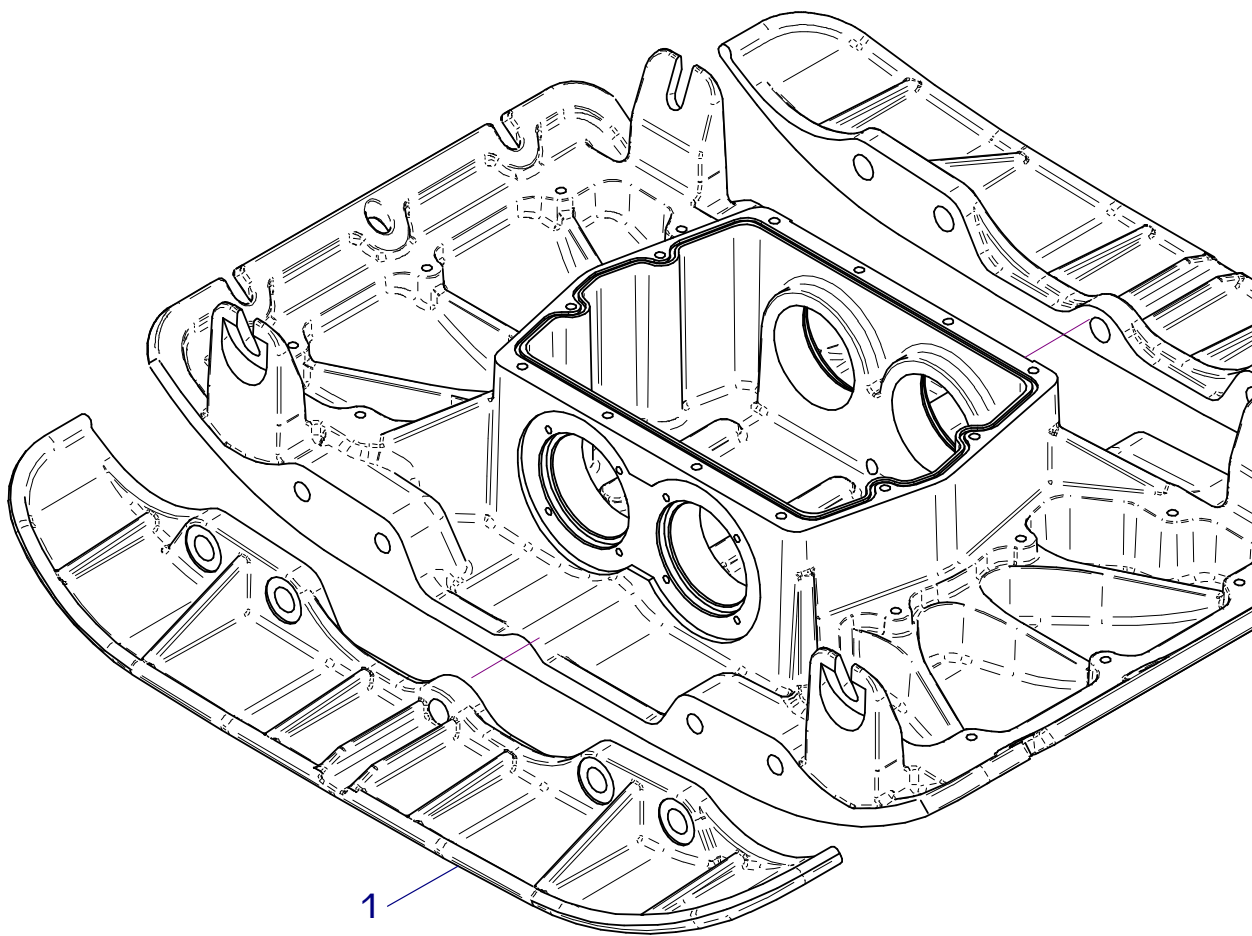
Hatz MSM



E 3580-0714

E 3565-0414

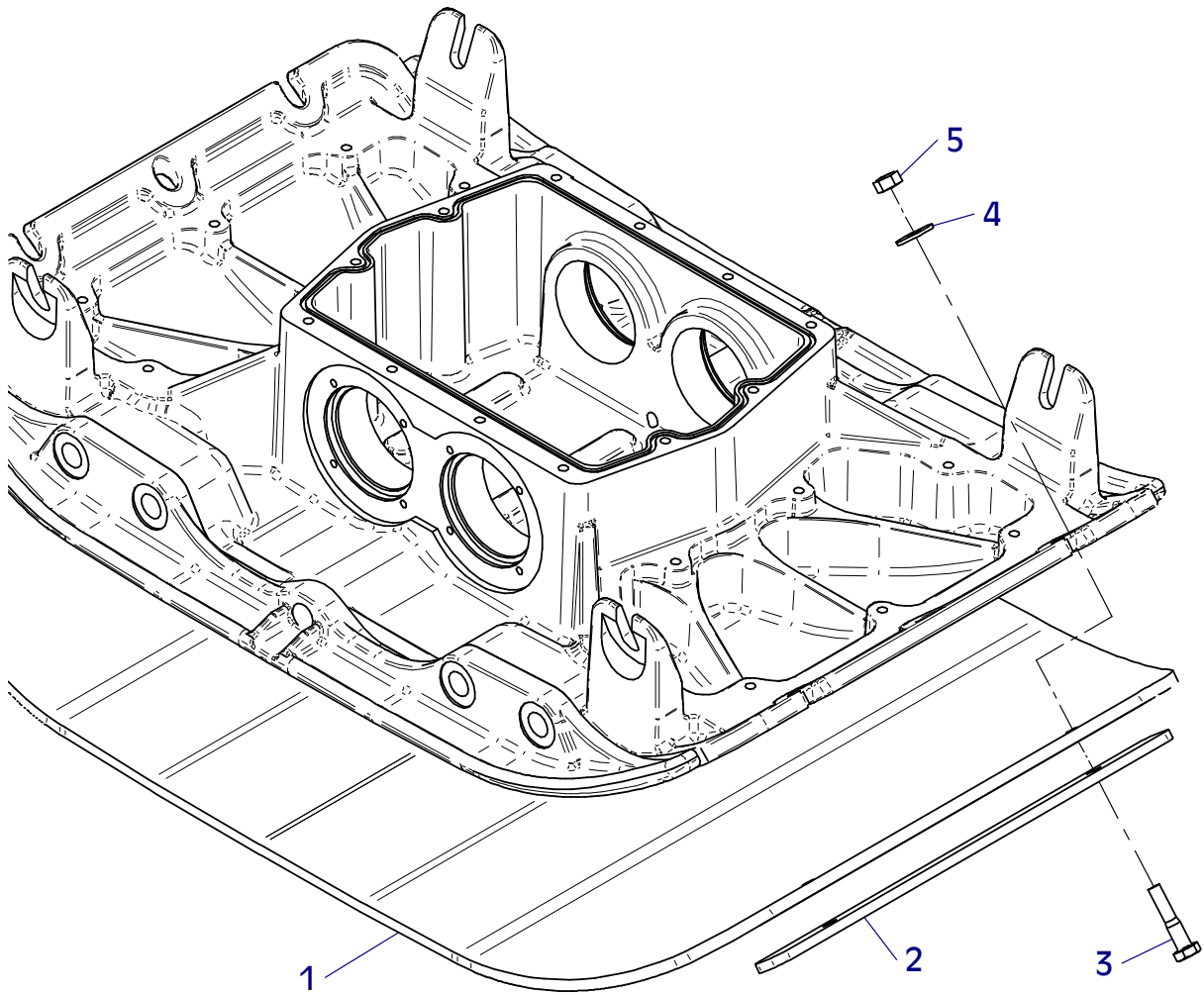
Position Ref.No. Repère Posizione Posicion	Menge Quantity Quantité Quantita Cantidad	Teile-Nr. Part-No. No. Référence Nr. d'Ordine No. Referenzia	Hinweis Hints Indications Indicazione Indicaciones	Position Ref. No. Repère Posizione Posicion	Menge Quantity Quantité Quantita Cantidad	Teile-Nr. Part-No. No. Référence Nr. d'Ordine No. Referenzia	Hinweis Hints Indications Indicazione Indicaciones
1	2	11001189					



E 3565-0414

E 3566-0514

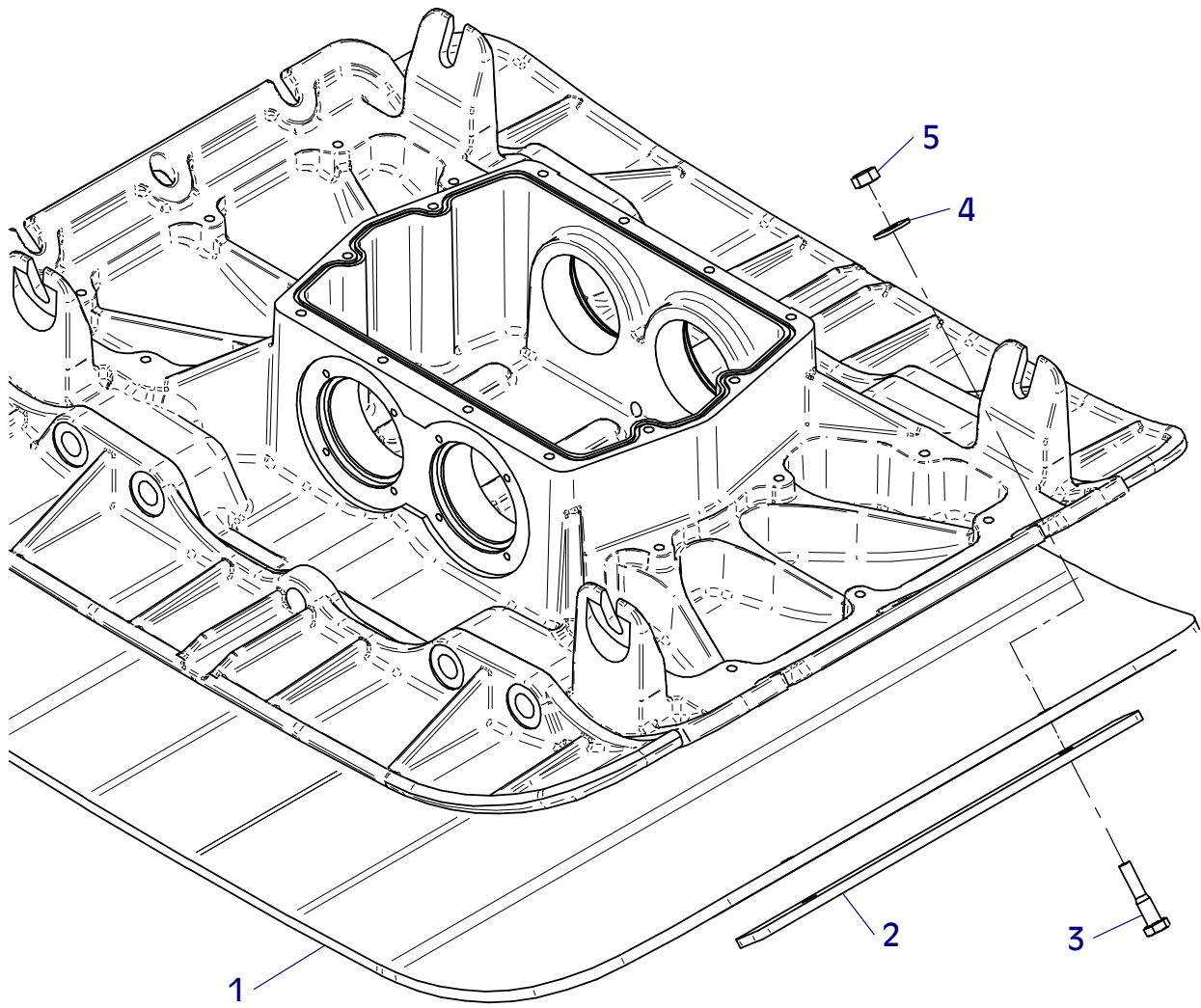
Position Ref.No. Repère Posizione Posicion	Menge Quantity Quantité Quantita Cantidad	Teile-Nr. Part-No. No. Référence Nr. d'Ordine No. Referenzia	Hinweis Hints Indications Indicazione Indicaciones	Position Ref. No. Repère Posizione Posicion	Menge Quantity Quantité Quantita Cantidad	Teile-Nr. Part-No. No. Référence Nr. d'Ordine No. Referenzia	Hinweis Hints Indications Indicazione Indicaciones
1	1	11001711					
2	2	11001713					
3	4	25040019	DIN931-M12x55				
4	4	20029023	SKB 12				
5	4	25031005	DIN934-M12				



E 3566-0514

E 3567-0514

Position Ref.No. Repère Posizione Posicion	Menge Quantity Quantité Quantita Cantidad	Teile-Nr. Part-No. No. Référence Nr. d'Ordine No. Referenzia	Hinweis Hints Indications Indicazione Indicaciones	Position Ref. No. Repère Posizione Posicion	Menge Quantity Quantité Quantita Cantidad	Teile-Nr. Part-No. No. Référence Nr. d'Ordine No. Referenzia	Hinweis Hints Indications Indicazione Indicaciones
1	1	11001712					
2	2	11001713					
3	4	25040019	DIN931-M12x55				
4	4	20029023	SKB 12				
5	4	25031005	DIN934-M12				



E 3567-0514

E 3410-1113

Position Ref.No. Repère Posizione Posicion	Menge Quantity Quantité Quantita Cantidad	Teile-Nr. Part-No. No. Référence Nr. d'Ordine No. Referenzia	Hinweis Hints Indications Indicazione Indicaciones	Position Ref. No. Repère Posizione Posicion	Menge Quantity Quantité Quantita Cantidad	Teile-Nr. Part-No. No. Référence Nr. d'Ordine No. Referenzia	Hinweis Hints Indications Indicazione Indicaciones
1	1	21000603					
2	1	21000877					



E 3410-1113

E 3575-0614

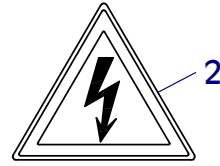
Position Ref.No. Repère Posizione Posicion	Menge Quantity Quantité Quantita Cantidad	Teile-Nr. Part-No. No. Référence Nr. d'Ordine No. Referenzia	Hinweis Hints Indications Indicazione Indicaciones	Position Ref. No. Repère Posizione Posicion	Menge Quantity Quantité Quantita Cantidad	Teile-Nr. Part-No. No. Référence Nr. d'Ordine No. Referenzia	Hinweis Hints Indications Indicazione Indicaciones
1	1	20019006					
2	1	21000741					
3	1	21000856					
4	1	21000857					
5	1	21000047					
6	1	20019376					
7	1	20019377					
8	1	20019007					
9	1	21000474					
10	1	20019418					
11	1	20019397					
12	1	21000313					
13	1	20019357					
14	1	20019410					
15	1	20019097					
16	1	20019281					
17	1	20019104					
18	1	20019118					
19	1	20019401					
20	1	20019002					
21	1	20019003					
22	1	20019322					

Alle Schraubenverbindungen ständig auf festen Sitz überwachen!
 -Besonders nach dem ersten Einsatz-

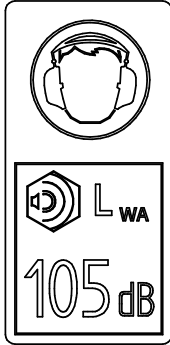
Continuously check all screwed connections for firm seating
 -particularly after initial employment-

Controler continuellement tous les raccords a vis pour un siege ferme
 -particulierement apres l'emploi initial-

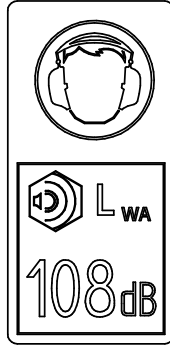
1



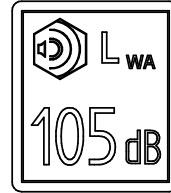
2



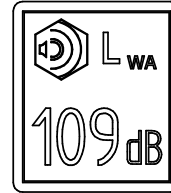
3



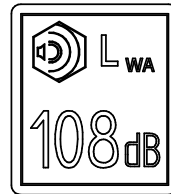
4



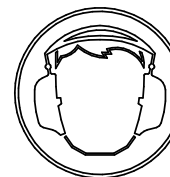
5



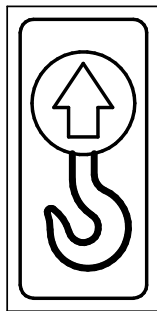
7



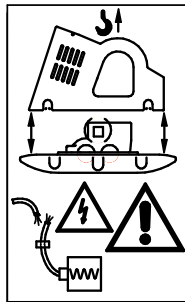
6



8



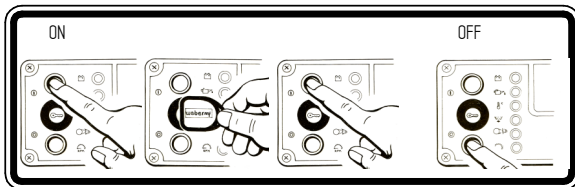
9



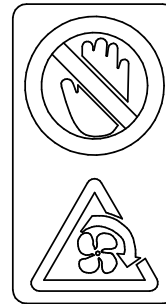
10



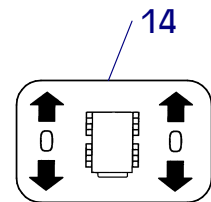
11



12



13



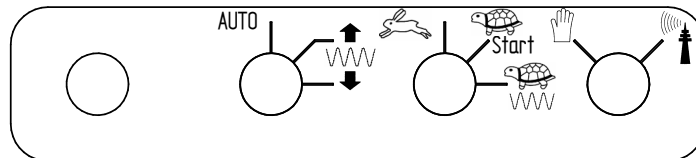
14

Normalbenzin
 Gasoline
 Essence

15

Diesel

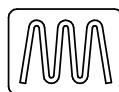
16



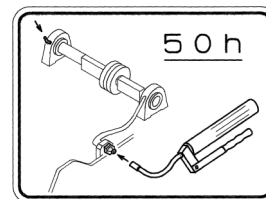
19

Wasser
 Water
 Eau

17



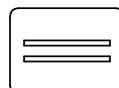
20



22

HYDRAULIC
 OIL

18



21

Wenn Sie Fragen, Anregungen, Probleme, usw. haben, wenden Sie sich bitte an eine der unten genannten Adressen:

For problems, questions and further information refer to one of the following addresses:

Si des questions, des suggestions, des problèmes ... survenaient, veuillez vous adresser a l'une des adresses - ci dessous

<p>in Deutschland</p> <p>in Germany</p> <p>Pour l' Allemagne</p>	<p>WEBER Maschinentechnik GmbH 57334 Bad Laasphe – Rückershausen Im Boden 5-8, 10</p>	<p>Telefon + 49 (0) 2754 - 398-0 Telefax + 49 (0) 2754 - 398101-Zentrale switchboard Central + 49 (0) 2754 - 398102-Ersatzteil-Direktlinie spare parts-directlinie Ligne direct pièces détachées</p> <p>E-Mail g.voelkel@webermt.de</p>
<p>in Frankreich</p> <p>in France</p> <p>Pour la France</p>	<p>WEBER Technologie SARL 26' rue d' Arsonval 69680 Chassieu</p>	<p>Telefon + 33 (0) 472 - 791020 Telefax + 33 (0) 472 - 791021</p> <p>E-Mail france@webermt.com</p>
<p>in Polen</p> <p>in Poland</p> <p>Pour la Pologne</p>	<p>WEBER Maschinentechnik Sp. zo.o. Ul. Grodziska 7 05-830 Stara Wies</p>	<p>Telefon + 48 (0) 22 - 739 70 - 80 Telefax + 48 (0) 22 - 739 70 - 81 + 48 (0) 22 - 739 70 - 82</p> <p>E-Mail info@webermt.com.pl</p>
<p>in Tschechien</p> <p>in Czechia</p> <p>Pour la Tchéquie</p>	<p>WEBER MT s.r.o. V Piskovně 2054 278 01 Kralupy nad Vitavou</p>	<p>Telefon + 42 (0) 776 222 216 + 42 (0) 776 222 261</p> <p>E-Mail info@webermt.cz</p>
<p>in USA und Kanada</p> <p>in USA and Canada</p> <p>Pour les Etats Unis Et le Canada</p>	<p>WEBER MT, Inc. 45 Dowd Road Bangor, ME 04401</p>	<p>Telefon + 1(207) - 947 - 4990 Telefax + 1(207) - 947 - 5452</p> <p>E-Mail sales@webermt.com service@webermt.com</p>
<p>in Süd – Amerika</p> <p>in South – America</p> <p>Pour l' Amérique du sud</p>	<p>WEBER Maschinentechnik do Brasil Máquinas Para Construção Ltda. Rua Curt Wacker, n° 45 93332 – 200 Novo Hamburgo, RS Brasil</p>	<p>Telefon + 55 (0) 51- 587 3044 Telefax + 55 (0) 51- 587 2271</p> <p>E-Mail webermt@webermt.com.br</p>

