

CR 7

0116601 - 0116609



Spare parts
Spares
Pièces de rechange
Piezas de recambio
Ricambi
Peças de reposição
Piese de schimb
Náhradných dielov
Reservedele
Części zamienne



Weber Maschinentechnik GmbH
D- 57334 Bad Laasphe / Germany
Tel. +49 (0) 2754 / 398-0
Fax. +49 (0)2754 / 398-101
E-Mail: info@webermt.de
www.webermt.com

BITTE, NOTIEREN SIE SERIENNUMMER UND MOTORNUMMER IHRER MASCHINE:

PLEASE WRITE DOWN SERIALNUMBERS OF MACHINE AND ENGINE:

NOTEZ SVP LE NUMERO DE SERIE ET LE NUMERO DU MOTEUR DE VOTRE MACHINE:

SI PREGA DI ANNOTARE SEMPRE I NUMERI DI SERIE SIA DELLA VS. MACCHINA CHE DEL MOTORE:

MAQUINA: ROGAMOS ANOTEN EL NUMERO DE SERIE Y NUMERO DE MOTOR DE SU MAQUINA:

PROSIMY ZANOTOWAĆ NUMER MASZYNY I SILNIKA

MASCHINE
MACHINE
MACCHINA
MAQUINA
MASZYNA



MOTOR
ENGINE
MOTEUR
MOTORE
SILNIK



ZUR VERMEIDUNG VON FEHLLIEFERUNGEN UND VERZÖGERUNGEN SIND BEI DER BESTELLUNG VON ERSATZTEILEN FOLGENDE ANGABEN UNBEDINGT ERFORDERLICH:

- MASCHINENTYP
- SERIENNUMMER DER MASCHINE
- SERIENNUMMER DES MOTORS (BEI MOTORTEILEN)
- TEILENUMMER
- BESTELLMENGE

TO AVOID ERRORS IN DELIVERY PLEASE STATE THESE PARTICULARS WHEN ORDERING:

- TYPE OF MACHINE
- SERIAL NO. OF MACHINE
- SERIAL NO. OF ENGINE (ON ENGINE PARTS)
- PART-NO.
- QUANTITY REQUIRED

AFIN D'EVITER DES ERREURS DE COMMANDE ET DES RETARDS DE LIVRAISON IL EST NECESSAIRE D'INDIQUER LES CARACTERISTIQUES SUIVANTES:

- TYPE DE MACHINE
- LE NUMERO DE SERIE DE LA MACHINE
- LE NUMERO DE SERIE DU MOTEUR
- LE NUMERO D'IDENTITE DE LA PIECE
- LA QUANTITE SOUHAITEE

ONDE EVITARE DISGUIDI E RITARDI NELLE CONSEGNE DIE RICAMBI SI PREGA DI INDICARE SEMPRE:

- TIPO DELLA MACCHINA
- NUMERO DI SERIE DELLA MACCHINA
- NUMERO DI SERIE DEL MOTORE (SE SI RICHIEDONO PEZZI DEL MOTORE)
- NUMERO D'ORDINE DIE SINGOLI RICAMBI
- QUANTITA

A FI DE EVITAR ERRORES DE ENTREGA, ROGAMOS INDIQUEN LOS SIGUIENTES DATOS CUANDO PASE PEDIDOS DE RECAMBIO:

- MODELO DE MAQUINA
- NO. DE SERIE DE LA MAQUINA
- NO. DE SERIE DEL MOTOR (EN PIEZAS PARA MOTOR)
- REFERENCIA DEL RECAMBIO
- CANTIDAD PEDIDA

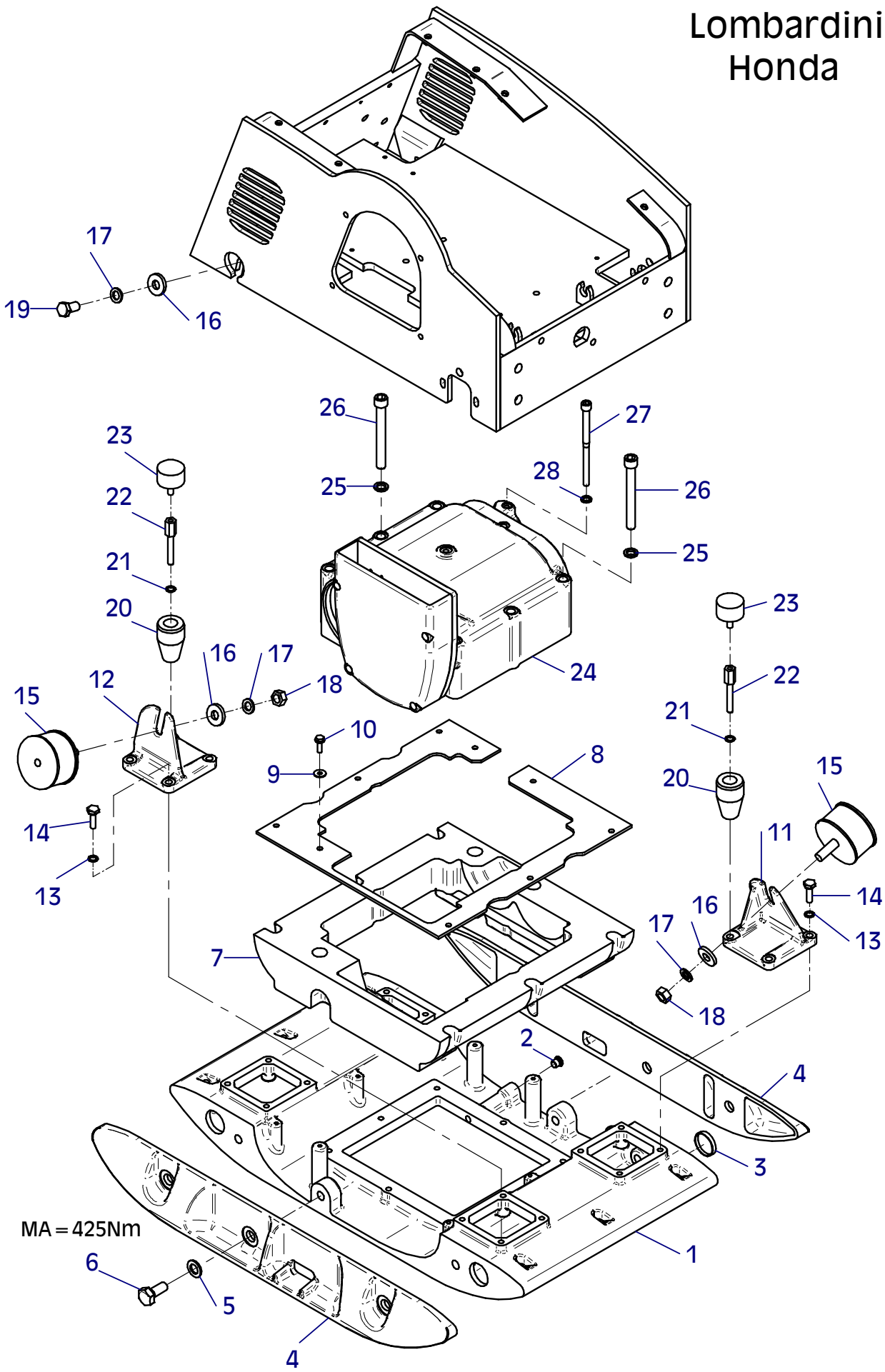
PROSIMY O PODANIE NASTĘPUJĄCYCH DANYCH PRZY SKŁADANIU ZAMÓWIENIA.

- TYP MASZYNY
- NUMER SERYJNY MASZYNY
- NUMER SERYJNY SILNIKA (PRZY CZĘŚCIACH DO SILNIKA)
- NUMER CZĘŚCI ZAMIEWNNEJ
- ZAMAWIANĄ ILOŚĆ

E 3089-0310

Position Ref.No. Repère Posizione Posicion	Menge Quantity Quantité Quantita Cantidad	Teile-Nr. Part-No. No. Référence Nr. d'Ordine No. Referenzia	Hinweis Hints Indications Indicazione Indicaciones	Position Ref. No. Repère Posizione Posicion	Menge Quantity Quantité Quantita Cantidad	Teile-Nr. Part-No. No. Référence Nr. d'Ordine No. Referenzia	Hinweis Hints Indications Indicazione Indicaciones
1	1	11000853					
2	1	25030002	DIN908-M14x1,5				
3	4	20026485					
4	2	10016758					
5	6	21000658					
6	6	25038032	DIN933-M20x40				
7	1	20013299					
8	1	30047368					
9	9	20029021	SKB 8				
10	9	25038008	DIN933-M8x25				
11	2	11000288					
12	2	11000289					
13	12	20029004	VSK 12				
14	12	25038021	DIN933-M12x35				
15	4	20004059					
16	8	25049019	DIN7349-17x40x6				
17	8	20029002	VSK 16				
18	4	25031006	DIN934-M16				
19	4	25038024	DIN933-M16x30				
20	4	10016367					
21	4	20025158					
22	4	10001423					
23	4	20005018					
24	1	11000856	Lombardini				
24	1	11000857	Honda				
25	6	20029029					
26	6	21000534	DIN912-M16x140-12.9				
27	2	25045042	DIN912-M12x170-12.9				
28	2	20029026					

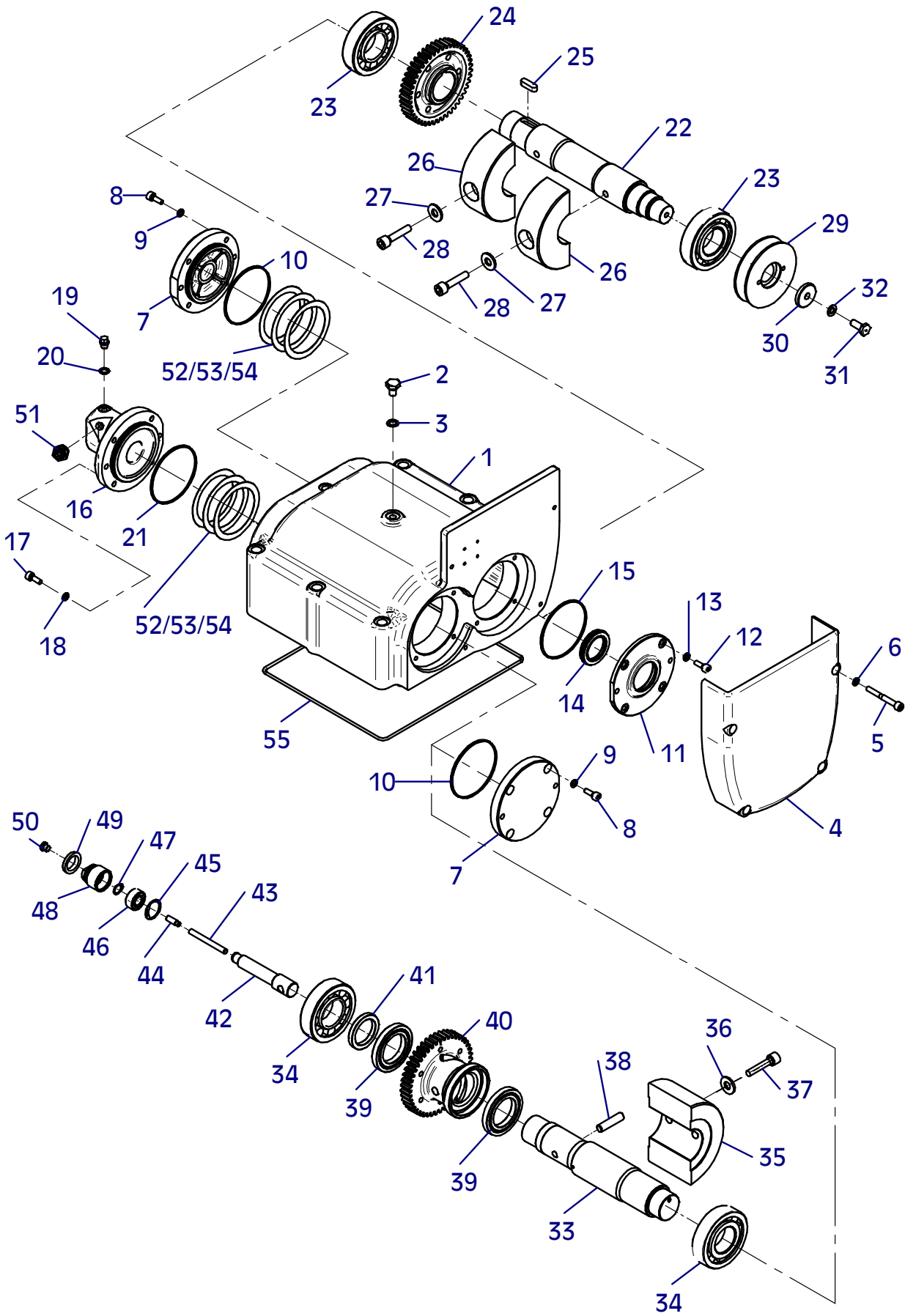
Lombardini
Honda



MA = 425Nm

E 3090-0310

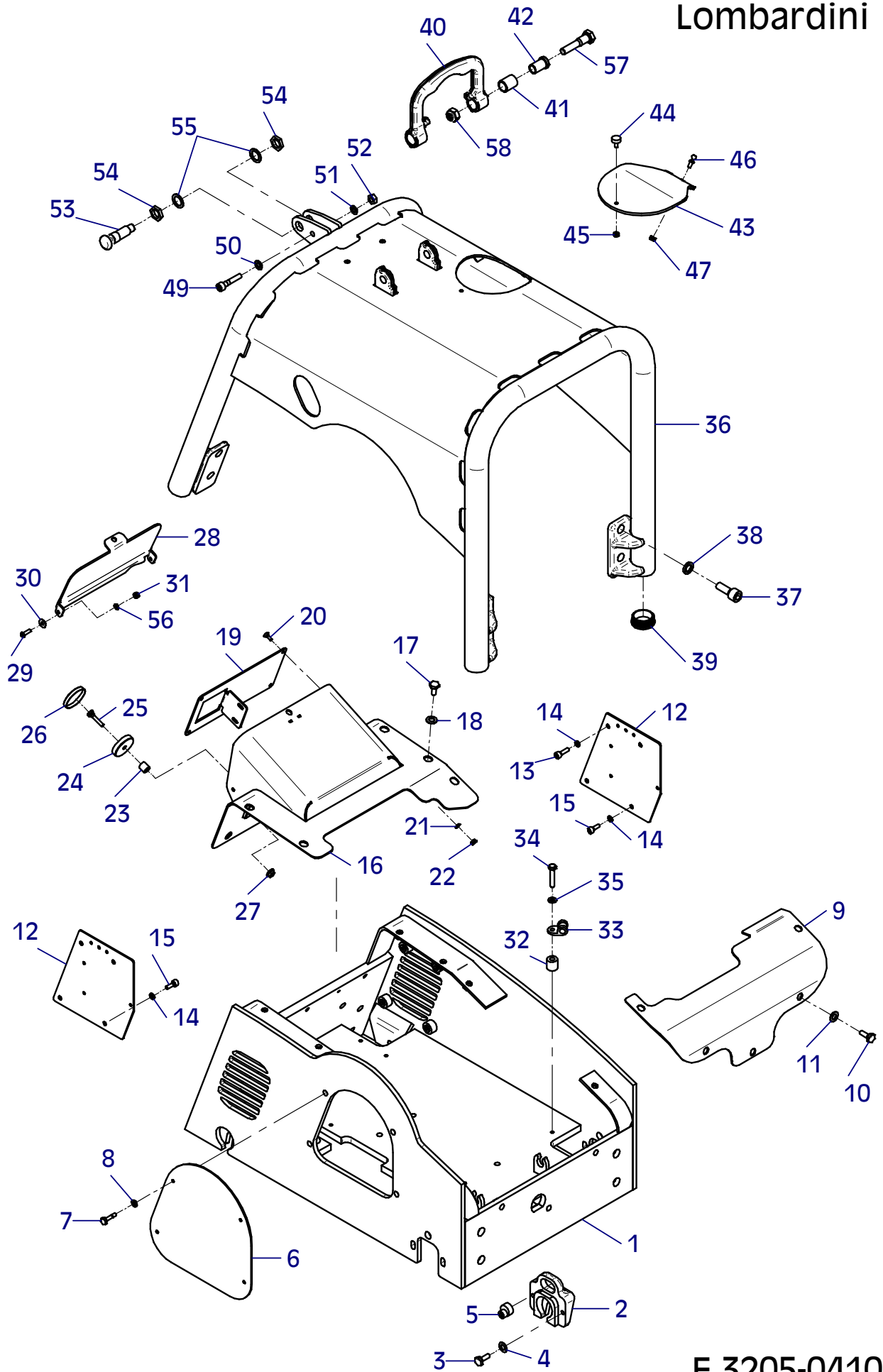
Position Ref.No. Repère Posizione Posicion	Menge Quantity Quantité Quantità Cantidad	Teile-Nr. Part-No. No. Référence Nr. d'Ordine No. Referenzia	Hinweis Hints Indications Indicazione Indicaciones	Position Ref. No. Repère Posizione Posicion	Menge Quantity Quantité Quantità Cantidad	Teile-Nr. Part-No. No. Référence Nr. d'Ordine No. Referenzia	Hinweis Hints Indications Indicazione Indicaciones
1	1	11000854		29	1	10017035	Honda
2	1	25038042	DIN933-M12x16	30	1	10016388	
3	1	25008011	DIN7603-12x18x1,5	31	1	10007370	
4	1	10016165		32	1	20029001	VSK 10
5	4	25044010	DIN912-M8x65	33	1	10016382	
6	4	20029011	VSKZ 8	34	2	25001701	
7	2	10016167		35	1	10016910	
8	8	25044005	DIN912-M8x20	36	2	25025157	
9	8	20029011	VSKZ 8	37	2	25045035	DIN912-M12x50-10.9
10	2	20013290		38	1	10016386	
11	1	10016166		39	2	25001702	
12	4	25044005	DIN912-M8x20	40	1	10016171	
13	4	20029011	VSKZ 8	41	1	10016383	
14	1	25017201		42	1	10016385	
15	1	20013290		43	1	25029015	DIN3625-8x80
16	1	10016168		44	1	25028004	DIN915-M10x25
17	4	25044005	DIN912-M8x20	45	1	25035018	DIN472-I32
18	4	20029011	VSKZ 8	46	1	25001703	
19	1	25030016	DIN910-M10x1	47	1	25034025	DIN471-A15x1
20	1	25008012	DIN7603-10x16x1	48	1	10016387	
21	1	20013290		49	1	20013275	
22	1	10016379		50	1	25030001	DIN908-M10x1
23	2	25001701		51	1	20020562	
24	1	10016170		52	0	25026027	DIN988-PS-80x100x0,1
25	1	25015076		53	0	25026028	DIN988-PS-80x100x0,2
26	2	10016909		54	0	25026029	DIN988-PS-80x100x0,5
27	2	25025157		55	1	20013305	
28	2	25045035	DIN912-M12x50-10.9				
29	1	10016911	Lombardini				



E 3090-0310

E 3205-0410

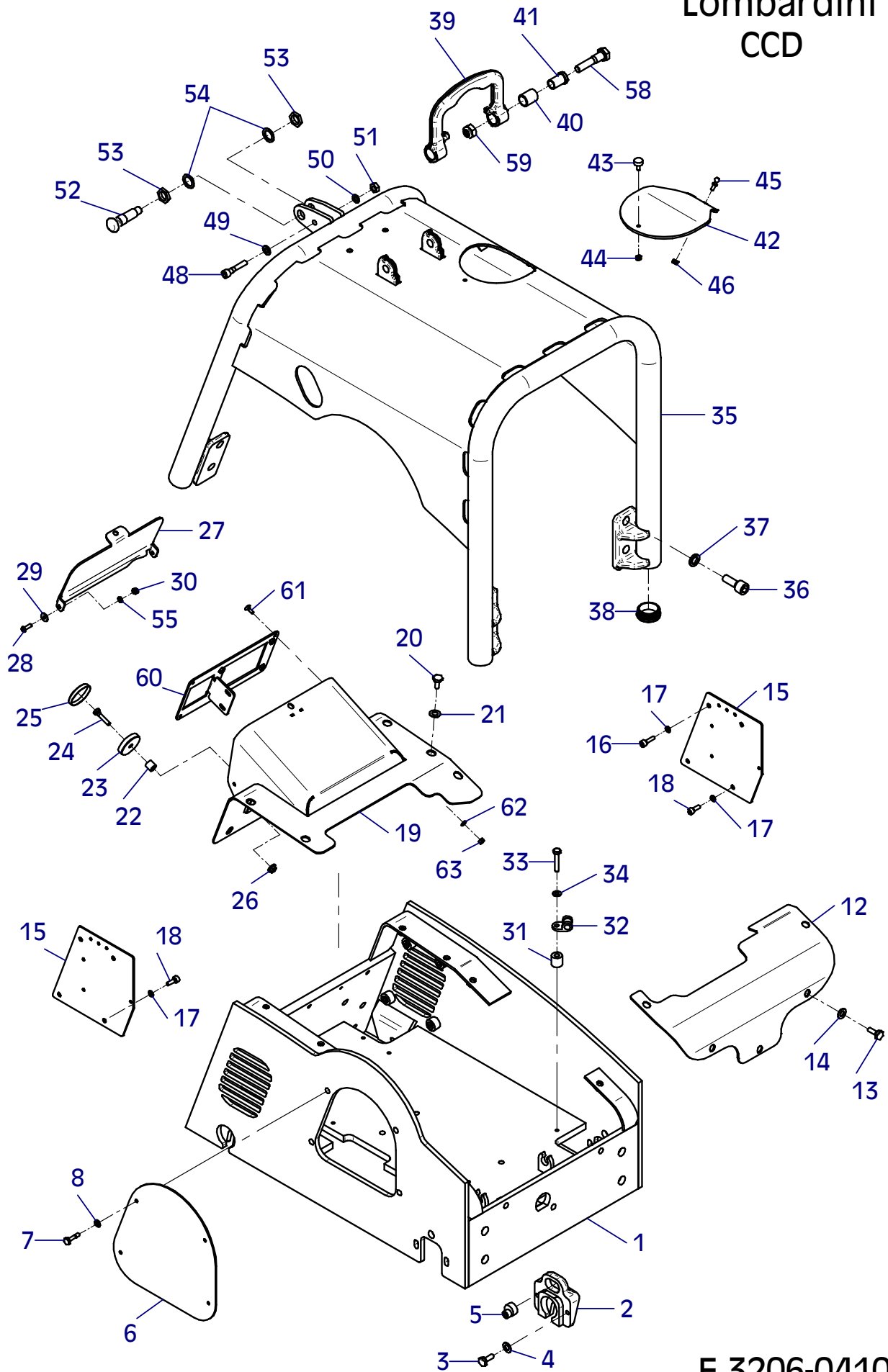
Position Ref.No. Repère Posizione Posicion	Menge Quantity Quantité Cantidad	Teile-Nr. Part-No. No. Référence Nr. d'Ordine No. Referenzia	Hinweis Hints Indications Indicazione Indicaciones	Position Ref. No. Repère Posizione Posicion	Menge Quantity Quantité Cantidad	Teile-Nr. Part-No. No. Référence Nr. d'Ordine No. Referenzia	Hinweis Hints Indications Indicazione Indicaciones
1	1	11000973		31	2	25031012	DIN985-M6
2	2	10017392		32	2	10015839	
3	4	25038014	DIN933-M10x25	33	2	20007077	
4	4	20029033	SKM 10	34	2	25040028	DIN931-M8x45
5	2	11000043		35	2	25048002	DIN125-A8,4
6	1	11000974		36	1	11000172	
7	4	21000589	DIN7964-M8x30	37	8	25044045	DIN912-M16x40-10.9
8	4	20029003	VSK 8	38	8	20029029	
9	1	10016839		39	4	20026565	
10	5	25038015	DIN933-M10x30	40	1	10017337	
11	5	20029033	SKM 10	41	2	21000031	
12	2	30047379		42	2	11000148	
13	2	25044006	DIN912-M8x25	43	1	11000030	
14	8	20029011	VSKZ 8	44	1	20005001	
15	6	25044005	DIN912-M8x20	45	1	25031012	DIN985-M6
16	1	11000431		46	1	21000004	DIN71803-M6
17	8	25038013	DIN933-M10x20	47	1	25031012	DIN985-M6
18	8	20029033	SKM 10	49	1	25044037	DIN912-M10x55
19	1	11000484		50	1	25048003	DIN125-A10,5
20	4	25047020	DIN7991-M6x16	51	1	20029001	VSK 10
21	4	20029007	VSK 6	52	1	25031004	DIN934-M10
22	4	25031002	DIN934-M6	53	1	20026481	
23	1	10008354		54	2	25025191	DIN80705-M20x1,5
24	1	20026544		55	2	20025019	
25	1	25044063	DIN912-M8x35	56	2	25048001	DIN125-A6,4
26	1	20026545		57	2	25040022	DIN931-M16x70
27	1	20022002	Tensilock M8	58	2	25031017	DIN985-M16
28	1	11000015					
29	2	25033030	ISO7380-M6x20-10.9				
30	2	25049033	DIN9021-6,4/18x1,6				



E 3206-0410

Position Ref.No. Repère Posizione Posicion	Menge Quantity Quantité Cantidad	Teile-Nr. Part-No. No. Référence Nr. d'Ordine No. Referenzia	Hinweis Hints Indications Indicazione Indicaciones	Position Ref. No. Repère Posizione Posicion	Menge Quantity Quantité Cantidad	Teile-Nr. Part-No. No. Référence Nr. d'Ordine No. Referenzia	Hinweis Hints Indications Indicazione Indicaciones
1	1	11000973		36	8	25044045	DIN912-M16x40-10.9
2	2	10017392		37	8	20029029	
3	4	25038014	DIN933-M10x25	38	4	20026565	
4	4	20029033	SKM 10	39	1	10017337	
5	2	11000043		40	2	21000031	
6	1	11000974		41	2	11000148	
7	4	21000589	DIN7964-M8x30	42	1	11000030	
8	4	20029003	VSK 8	43	1	20005001	
9				44	1	25031012	DIN985-M6
10				45	1	21000004	DIN71803-M6
11				46	1	25031012	DIN985-M6
12	1	10016839		48	1	25044037	DIN912-M10x55
13	5	25038015	DIN933-M10x30	49	1	25048003	DIN125-A10,5
14	5	20029033	SKM 10	50	1	20029001	VSK 10
15	2	30047379		51	1	25031004	DIN934-M10
16	2	25044006	DIN912-M8x25	52	1	20026481	
17	8	20029011	VSKZ 8	53	2	25025191	DIN80705-M20x1,5
18	6	25044005	DIN912-M8x20	54	2	20025019	
19	1	11000431		55	2	25048001	DIN125-A6,4
20	8	25038013	DIN933-M10x20	56			
21	8	20029033	SKM 10	57			
22	1	10008354		58	2	25040022	DIN931-M16x70
23	1	20026544		59	2	25031017	DIN985-M16
24	1	25044063	DIN912-M8x35	60	1	11000436	
25	1	20026545		61	4	25047020	DIN7991-M6x16
26	1	20022002	Tensilock M8	62	4	20029007	VSK 6
27	1	11000015		63	4	25031002	DIN934-M6
28	2	25033030	ISO7380-M6x20-10.9				
29	2	25049033	DIN9021-6,4/18x1,6				
30	2	25031012	DIN985-M6				
31	2	10015839					
32	2	20007077					
33	2	25040028	DIN931-M8x45				
34	2	25048002					
35	1	11000172					

Lombardini CCD

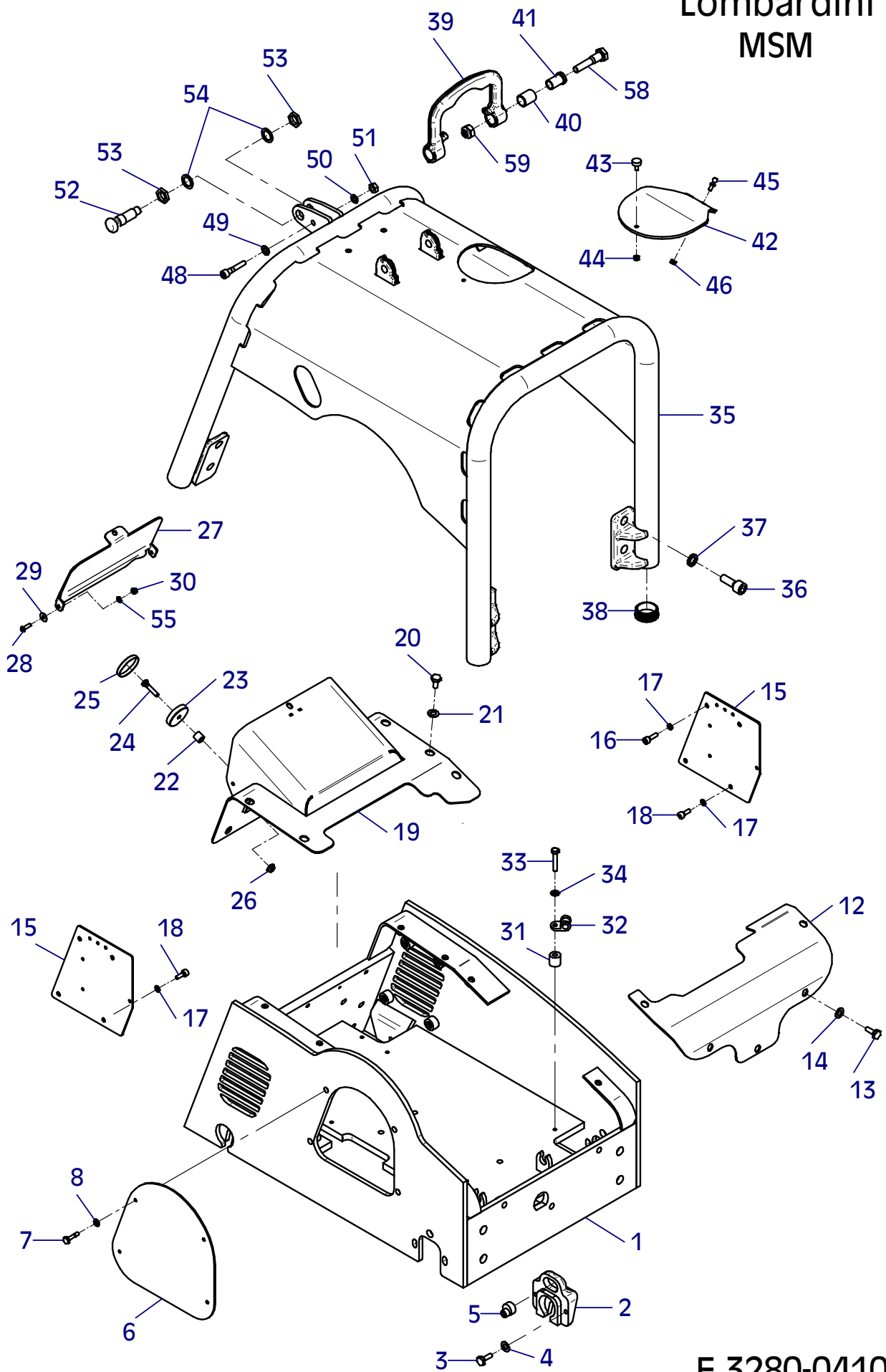


E 3206-0410

E 3280-0410

Position Ref.No. Repère Posizione Posicion	Menge Quantity Quantité Cantidad	Teile-Nr. Part-No. No. Référence Nr. d'Ordine No. Referenzia	Hinweis Hints Indications Indicazione Indicaciones	Position Ref. No. Repère Posizione Posicion	Menge Quantity Quantité Cantidad	Teile-Nr. Part-No. No. Référence Nr. d'Ordine No. Referenzia	Hinweis Hints Indications Indicazione Indicaciones
1	1	11000973		36	8	25044045	DIN912-M16x40-10.9
2	2	10017392		37	8	20029029	
3	4	25038014	DIN933-M10x25	38	4	20026565	
4	4	20029033	SKM 10	39	1	10017337	
5	2	11000043		40	2	21000031	
6	1	11000974		41	2	11000148	
7	4	21000589	DIN7964-M8x30	42	1	11000030	
8	4	20029003	VSK 8	43	1	20005001	
9				44	1	25031012	DIN985-M6
10				45	1	21000004	DIN71803-M6
11				46	1	25031012	DIN985-M6
12	1	10016839		48	1	25044037	DIN912-M10x55
13	5	25038015	DIN933-M10x30	49	1	25048003	DIN125-A10,5
14	5	20029033	SKM 10	50	1	20029001	VSK 10
15	2	30047379		51	1	25031004	DIN934-M10
16	2	25044006	DIN912-M8x25	52	1	20026481	
17	8	20029011	VSKZ 8	53	2	25025191	DIN80705-M20x1,5
18	6	25044005	DIN912-M8x20	54	2	20025019	
19	1	11000431		55	2	25048001	DIN125-A6,4
20	8	25038013	DIN933-M10x20	56			
21	8	20029033	SKM 10	57			
22	1	10008354		58	2	25040022	DIN931-M16x70
23	1	20026544		59	2	25031017	DIN985-M16
24	1	25044063	DIN912-M8x35				
25	1	20026545					
26	1	20022002	Tensilock M8				
27	1	11000015					
28	2	25033030	ISO7380-M6x20-10.9				
29	2	25049033	DIN9021-6,4/18x1,6				
30	2	25031012	DIN985-M6				
31	2	10015839					
32	2	20007077					
33	2	25040028	DIN931-M8x45				
34	2	25048002					
35	1	11000172					

Lombardini MSM

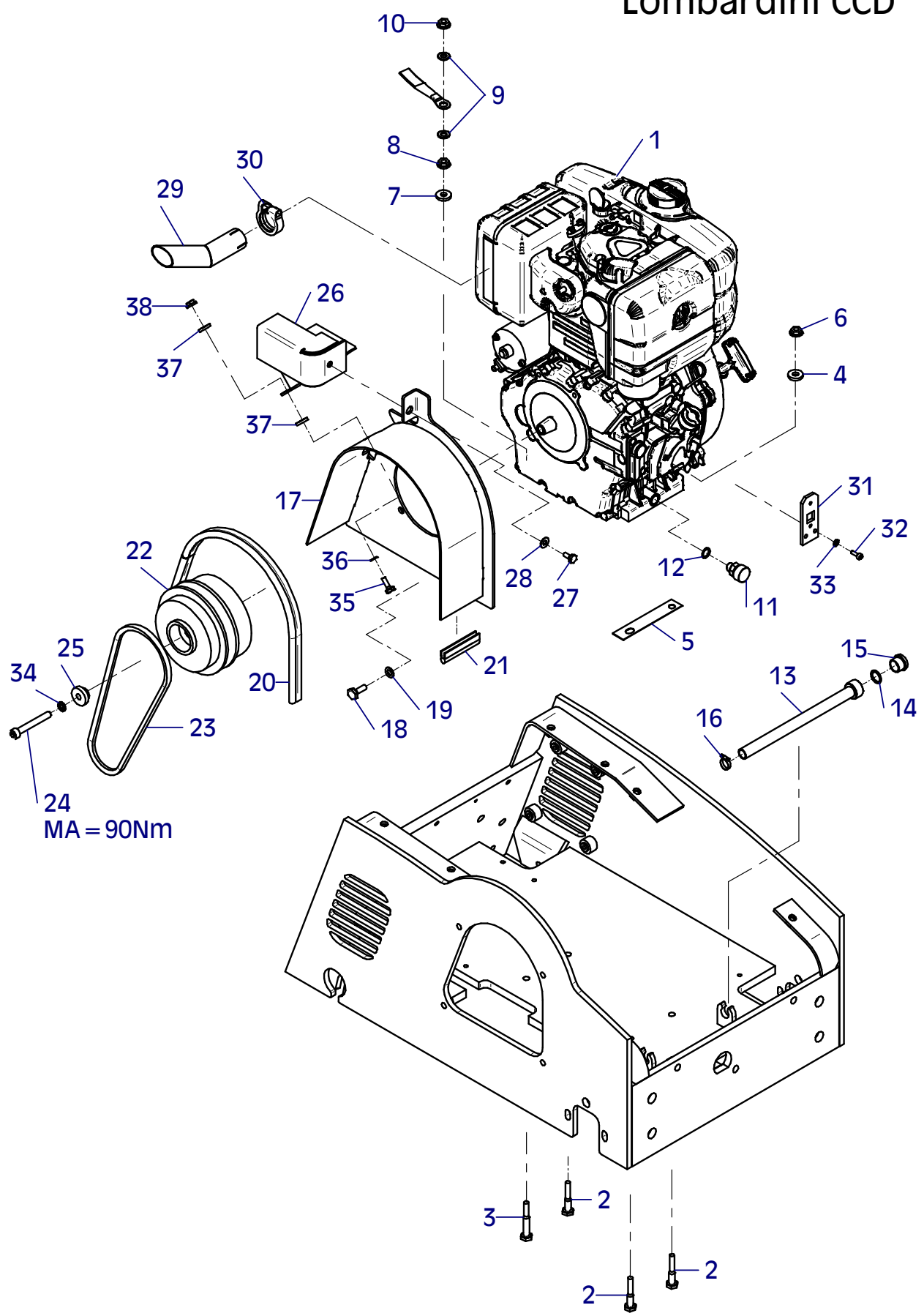


E 3280-0410

E 3208-0809

Position Ref.No. Repère Posizione Posicion	Menge Quantity Quantité Cantidad	Teile-Nr. Part-No. No. Référence Nr. d'Ordine No. Referenzia	Hinweis Hints Indications Indicazione Indicaciones	Position Ref. No. Repère Posizione Posicion	Menge Quantity Quantité Cantidad	Teile-Nr. Part-No. No. Référence Nr. d'Ordine No. Referenzia	Hinweis Hints Indications Indicazione Indicaciones
1	1	21000394		30	1	20007086	
1	1	21000395	EPA	31	1	10016539	
2	3	25040012	DIN931-M10x55	32	2	25044002	DIN912-M6x16
3	1	25040014	DIN931-M10x65	33	1	20029007	VSK 6
4	3	25049020	DIN7349-10,5	34	1	20029012	VSKZ 10
5	2	11000316		35	1	25038007	DIN933-M8x20
6	3	20022003	Tensilock M10	36	1	20025122	
7	1	25049020	DIN7349-10,5	37	2	25049026	DIN7349-8,4
8	1	20022003	Tensilock M10	38	1	20022002	Tensilock M8
9	2	25048003	DIN125-A10,5				
10	1	20022003	Tensilock M10				
11	1	20025702					
12	1	25008016	DIN7603-14x18x1,5				
13	1	21000518					
14	1	20025434					
15	1	20026559					
16	1	20007024					
17	1	11000176					
18	4	25042006	3/8"-16UNC				
19	4	20029033	SKM 10				
20	1	20026578	0,73 m				
21	2	20026578	0,081 m				
22	1	21000386					
23	1	25002175					
24	1	21000402	DIN912-M10x75-10.9				
25	1	11000146					
26	1	11000179					
27	1	25038006	DIN933-M8x16				
28	1	20029031	SKM 8				
29	1	10022625					

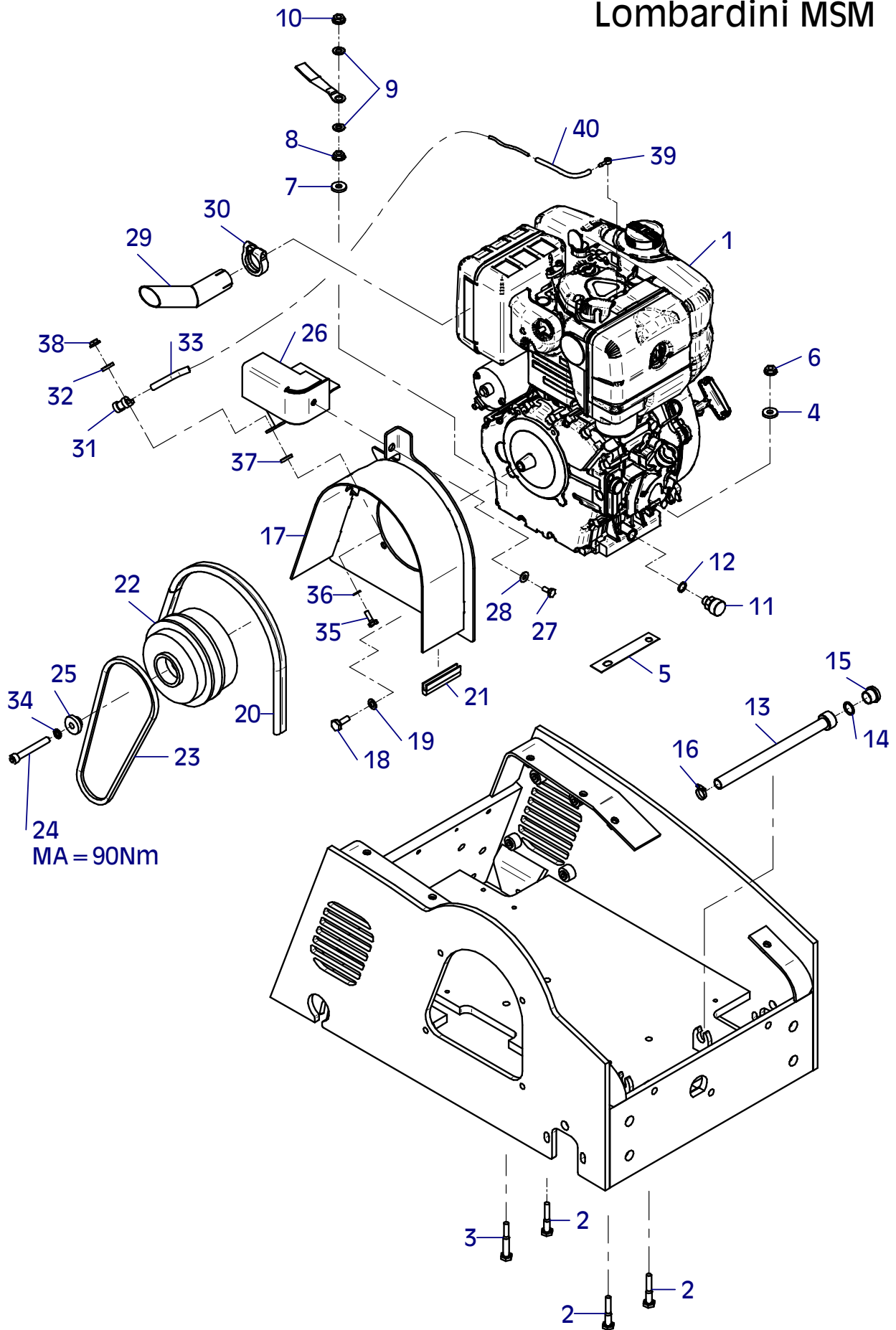
Lombardini Lombardini CCD



E 3293-1010

Position Ref.No. Repère Posizione Posicion	Menge Quantity Quantité Cantidad	Teile-Nr. Part-No. No. Référence Nr. d'Ordine No. Referenzia	Hinweis Hints Indications Indicazione Indicaciones	Position Ref. No. Repère Posizione Posicion	Menge Quantity Quantité Cantidad	Teile-Nr. Part-No. No. Référence Nr. d'Ordine No. Referenzia	Hinweis Hints Indications Indicazione Indicaciones
1	1	21000396		31	1	20007004	
2	3	25040012	DIN931-M10x55	32	1	25049026	DIN7349-8,4
3	1	25040014	DIN931-M10x65	33	1	30025021	0,43 m
4	3	25049020	DIN7349-10,5	34	1	20029012	VSKZ 10
5	2	11000316		35	1	25038009	DIN933-M8x30
6	3	20022003	Tensilock M10	36	1	20025122	
7	1	25049020	DIN7349-10,5	37	1	25049026	DIN7349-8,4
8	1	20022003	Tensilock M10	38	1	20022002	Tensilock M8
9	2	25048003	DIN125-A10,5	39	1	21000417	
10	1	20022003	Tensilock M10	40	1	21000416	0,145 m
11	1	20025702					
12	1	25008016	DIN7603-14x18x1,5				
13	1	21000518					
14	1	20025434					
15	1	20026559					
16	1	20007024					
17	1	11000176					
18	4	25042006	3/8"-16UNC				
19	4	20029033	SKM 10				
20	1	20026578	0,73 m				
21	2	20026578	0,081 m				
22	1	21000386					
23	1	25002175					
24	1	21000402	DIN912-M10x75-10.9				
25	1	11000146					
26	1	11000179					
27	1	25038006	DIN933-M8x16				
28	1	20029031	SKM 8				
29	1	10022625					
30	1	20007086					

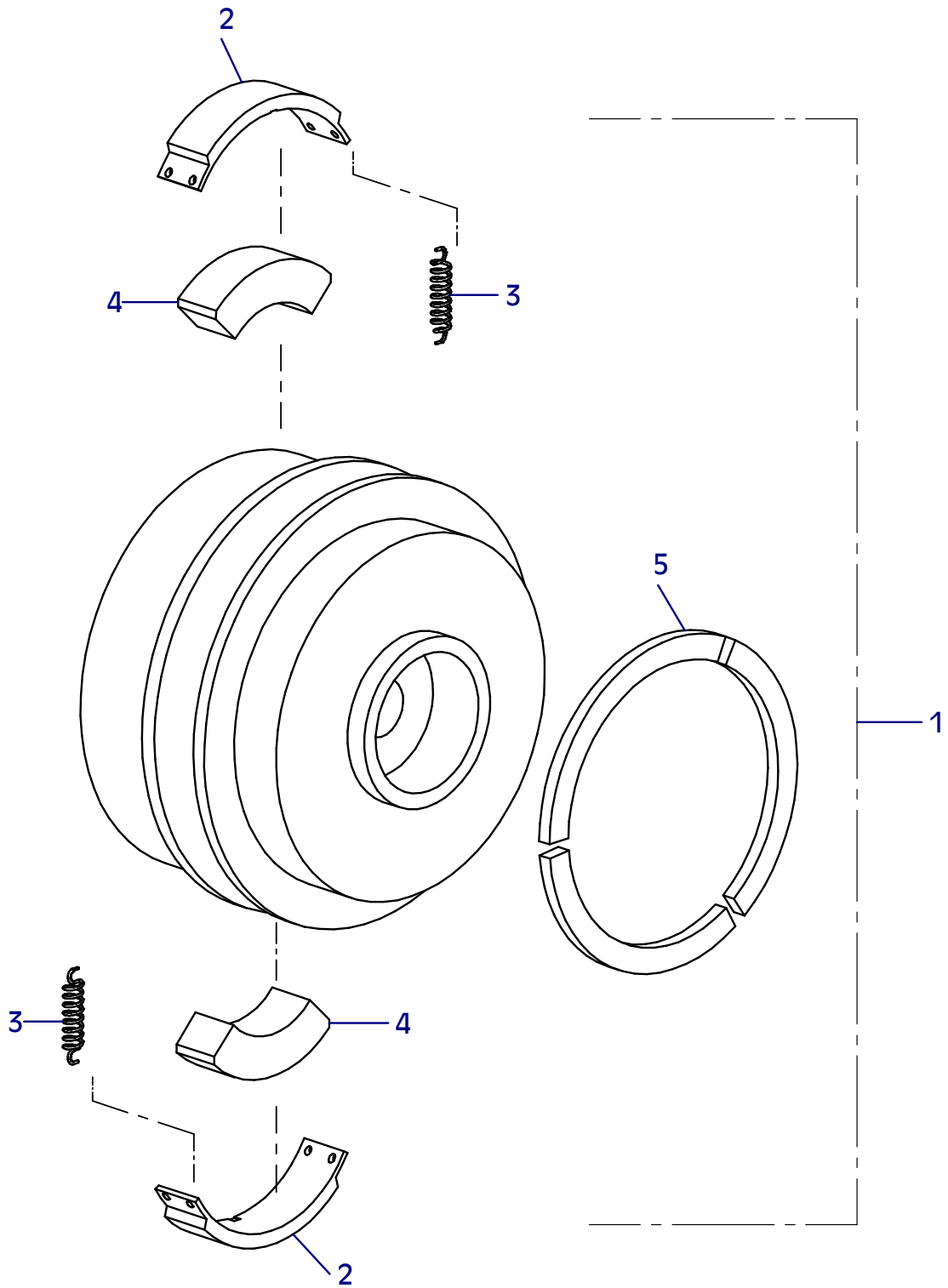
Lombardini MSM



E 3293-1010

E 3315-0708

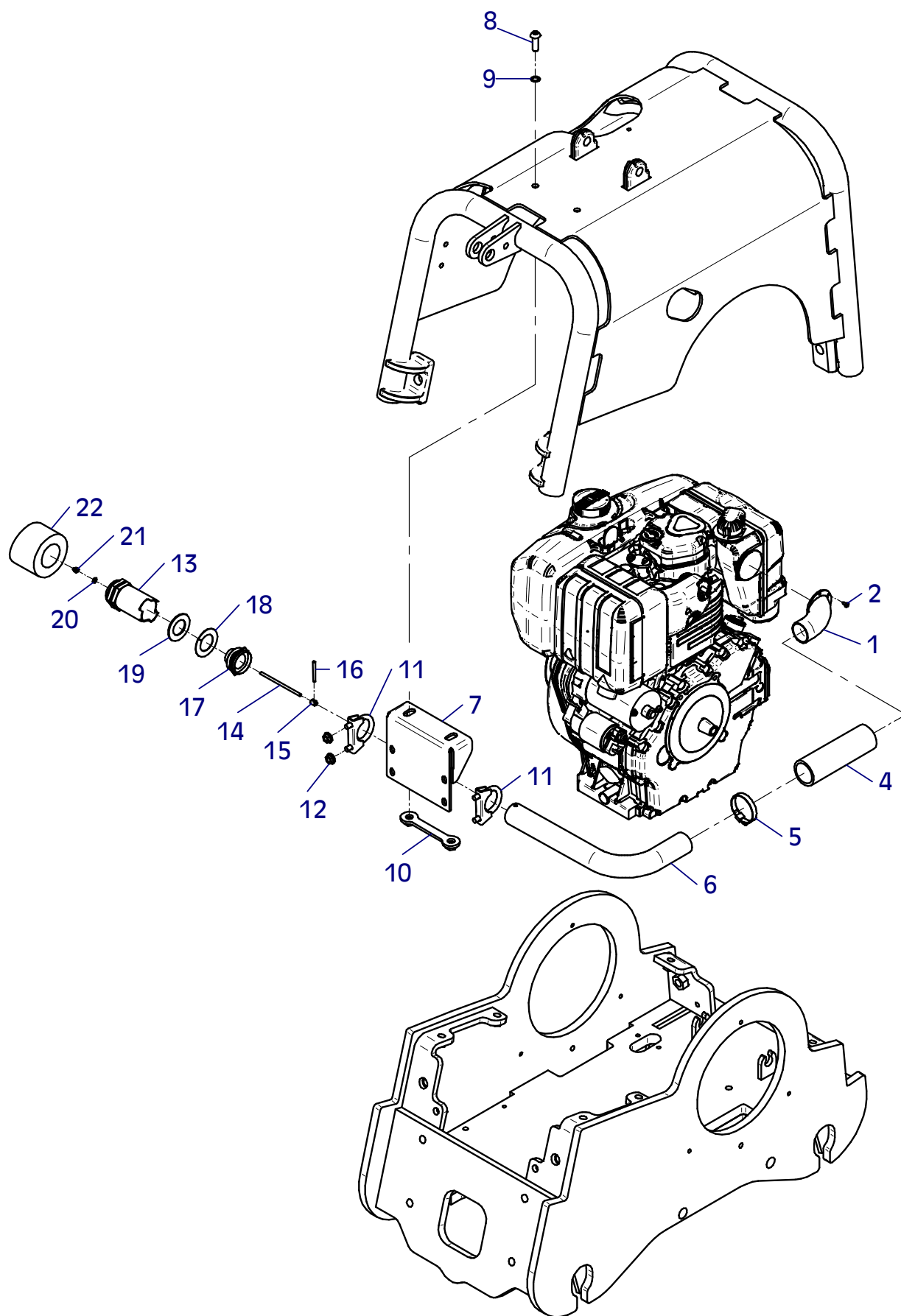
Position Ref.No. Repère Posizione Posicion	Menge Quantity Quantité Quantita Cantidad	Teile-Nr. Part-No. No. Référence Nr. d'Ordine No. Referenzia	Hinweis Hints Indications Indicazione Indicaciones	Position Ref. No. Repère Posizione Posicion	Menge Quantity Quantité Quantita Cantidad	Teile-Nr. Part-No. No. Référence Nr. d'Ordine No. Referenzia	Hinweis Hints Indications Indicazione Indicaciones
1	1	21000386					
2	2	20002268					
3	2	20002289					
4	2	21000117					
5	3	21000432					



E 3315-0708

E 3277-0707

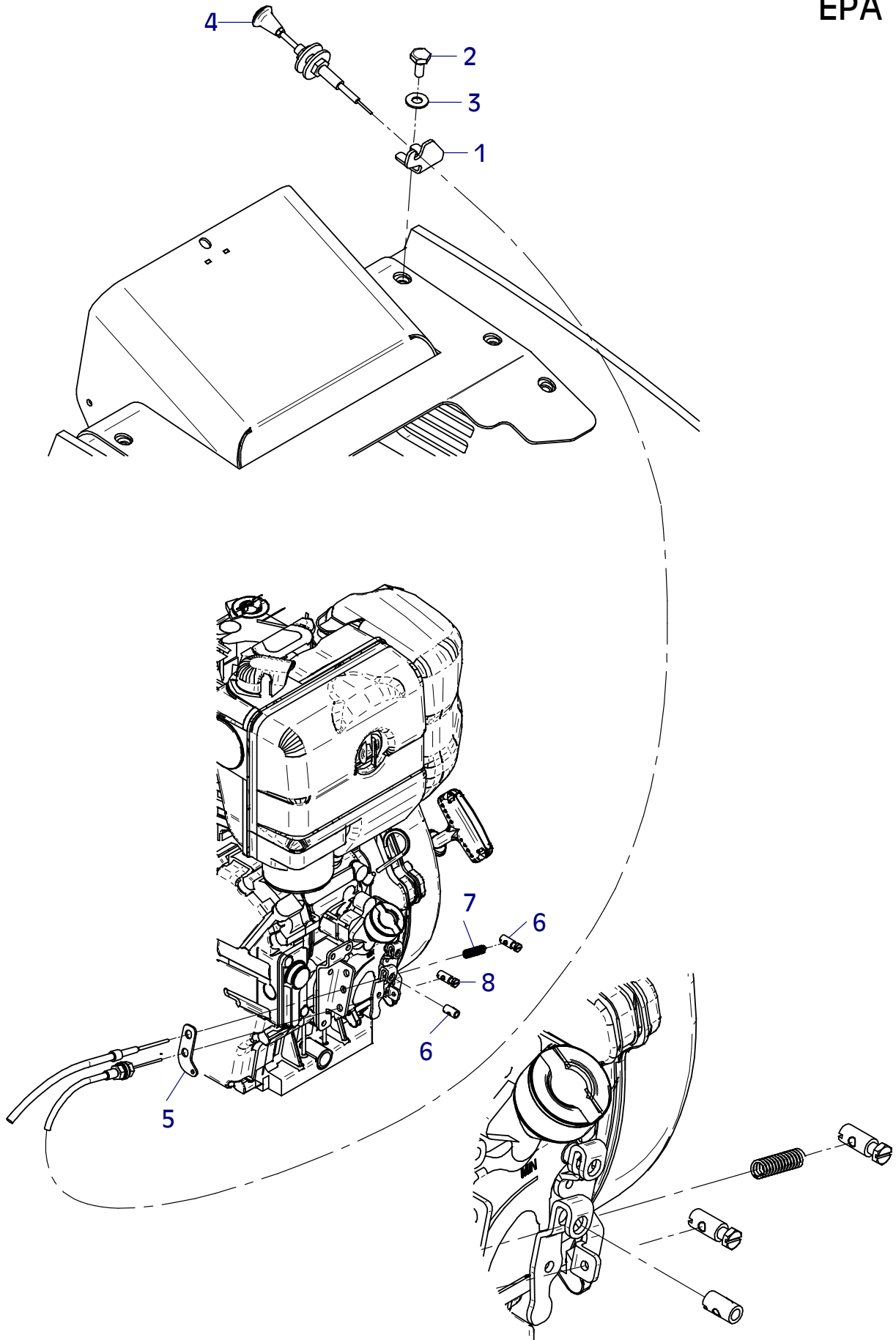
Position Ref.No. Repère Posizione Posicion	Menge Quantity Quantité Quantita Cantidad	Teile-Nr. Part-No. No. Référence Nr. d'Ordine No. Referenzia	Hinweis Hints Indications Indicazione Indicaciones	Position Ref. No. Repère Posizione Posicion	Menge Quantity Quantité Quantita Cantidad	Teile-Nr. Part-No. No. Référence Nr. d'Ordine No. Referenzia	Hinweis Hints Indications Indicazione Indicaciones
1	1	11000493					
2	4	21000325	DIN7981-C3,9x9,5				
4	1	11000487					
5	1	20007106					
6	1	21000272	CR 6				
6	1	21000273	CR 7				
7	1	11000490					
8	2	21000275	ISO7380-M10x30				
9	2	20025287					
10	1	11000491					
11	2	21000281					
12	4	20022002	Tensilock M8				
13	1	11000486					
14	1	11000488					
15	1	11000489					
16	1	21000268	DIN1481-4x40				
17	1	21000244					
18	1	11000556					
19	1	21000270					
20	1	20013279					
21	1	25031035	DIN986-M4				
22	1	21000274					



E 3277-0707

E 3533-0813

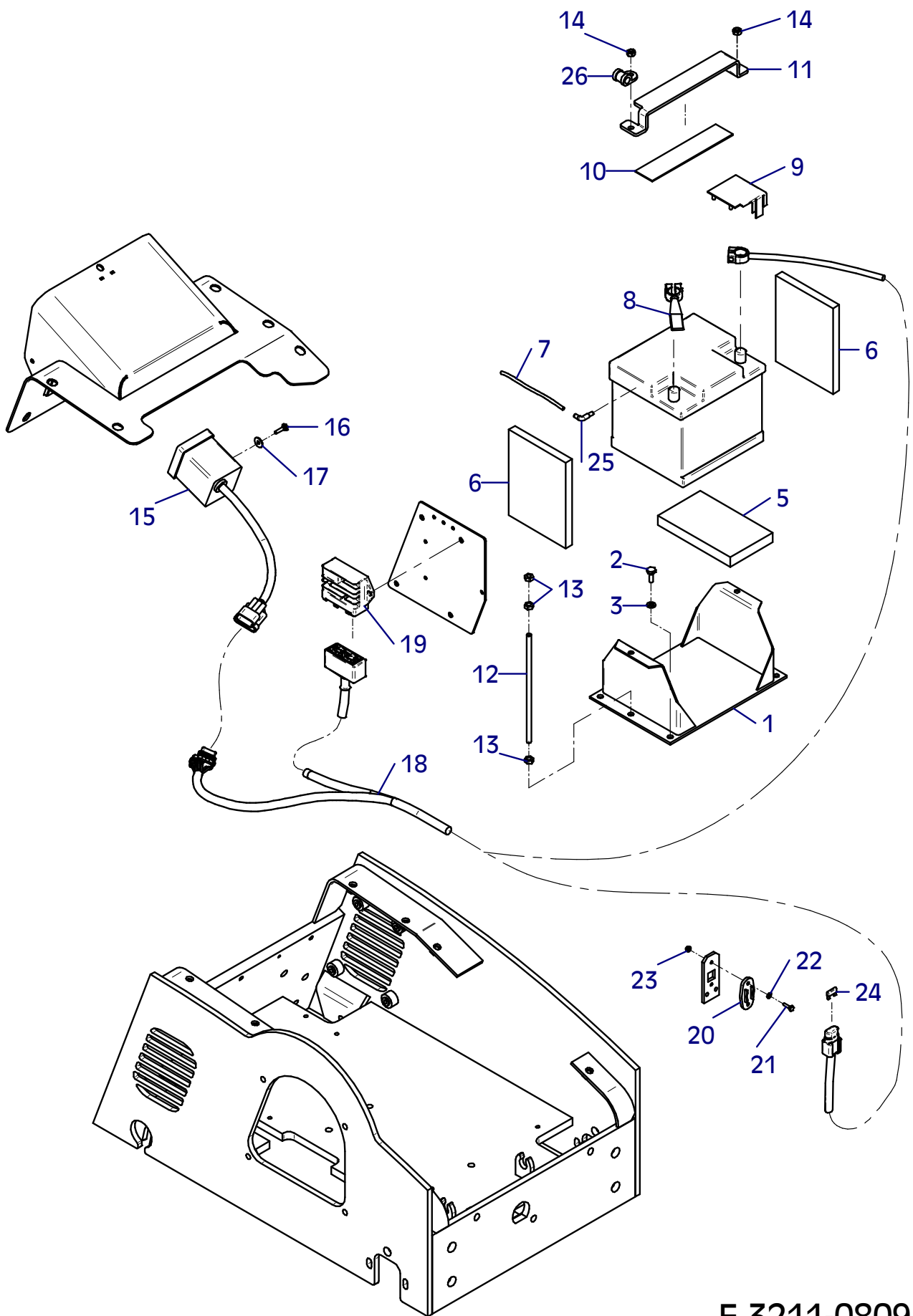
Position Ref.No. Repère Posizione Posicion	Menge Quantity Quantité Quantita Cantidad	Teile-Nr. Part-No. No. Référence Nr. d'Ordine No. Referenzia	Hinweis Hints Indications Indicazione Indicaciones	Position Ref. No. Repère Posizione Posicion	Menge Quantity Quantité Quantita Cantidad	Teile-Nr. Part-No. No. Référence Nr. d'Ordine No. Referenzia	Hinweis Hints Indications Indicazione Indicaciones
1	1	11001614					
2	1	25038013	DIN933-M10x20				
3	1	20029033	SKM 10				
4	1	21000840					
5	1	11001613					
6	2	1100868					
7	1	21000843					
8	1	20025359					



E 3211-0809

Position Ref.No. Repère Posizione Posicion	Menge Quantity Quantité Cantidad	Teile-Nr. Part-No. No. Référence Nr. d'Ordine No. Referenzia	Hinweis Hints Indications Indicazione Indicaciones	Position Ref. No. Repère Posizione Posicion	Menge Quantity Quantité Cantidad	Teile-Nr. Part-No. No. Référence Nr. d'Ordine No. Referenzia	Hinweis Hints Indications Indicazione Indicaciones
1	1	10003989					
2	2	25038007	DIN933-M8x20				
3	2	20029003	VSK 8				
4	1	20031502					
5	2	10016930					
6	2	10015530					
7	1	20016289	0,4 m				
8	1	10001433					
9	1	20025566					
10	1	30025028	0,19 m				
11	1	10015631					
12	2	25020028	DIN976-M8x200				
13	6	25031003	DIN934-M8				
14	2	25031013	DIN985-M8				
15	1	10001469					
16	2	25038002	DIN933-M6x16				
17	2	20029020	SKB 6				
18	1	11000054					
19	1	40080599					
20	1	20031532					
21	2	25038038	DIN933-M5x16				
22	2	25048017	DIN125-A5,3				
23	2	25031023	DIN985-M5				
24	1	20031541					
25	1	21000353					
26	1	20007077					

Lombardini

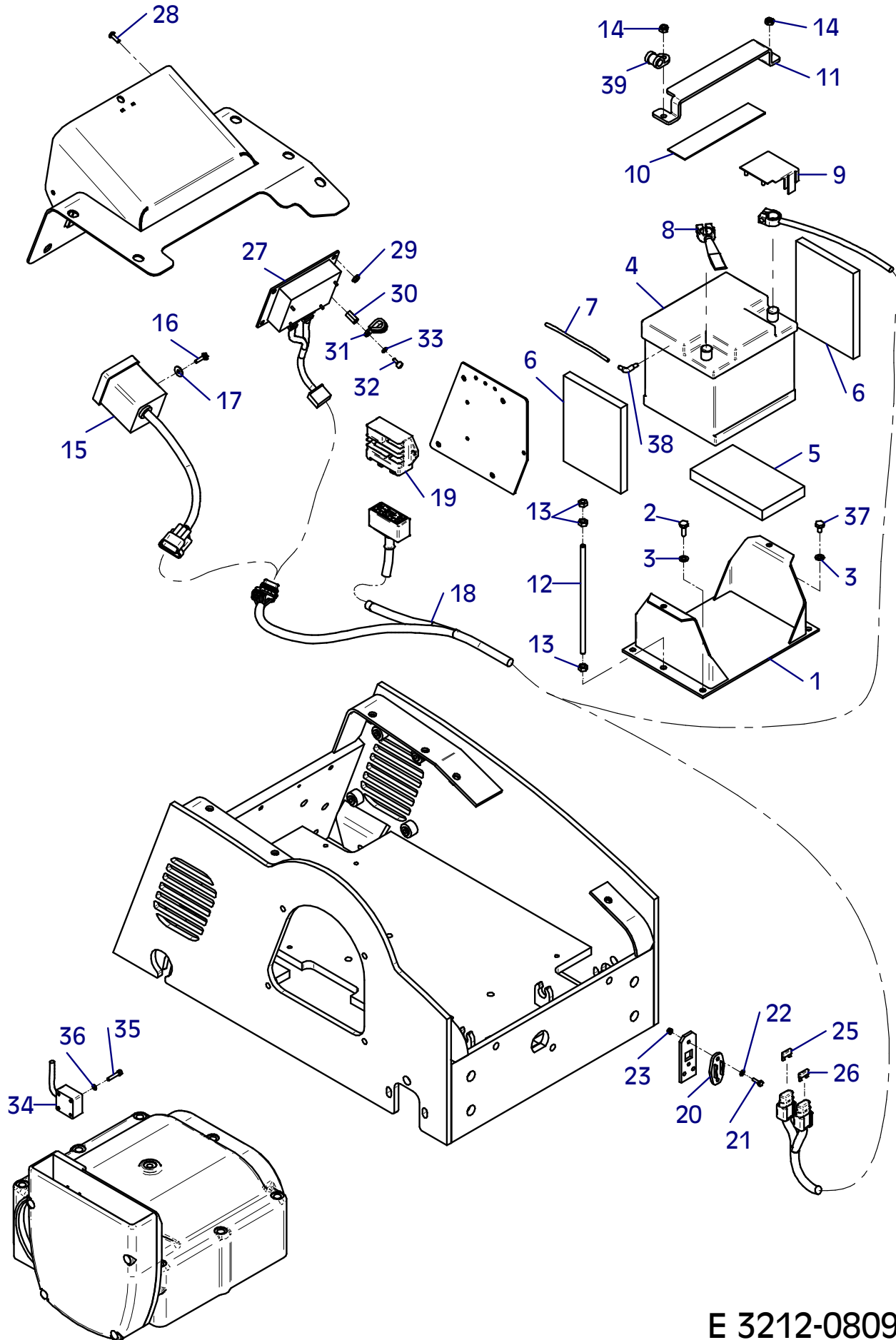


E 3211-0809

E 3212-0809

Position Ref.No. Repère Posizione Posicion	Menge Quantity Quantité Cantidad	Teile-Nr. Part-No. No. Référence Nr. d'Ordine No. Referenzia	Hinweis Hints Indications Indicazione Indicaciones	Position Ref. No. Repère Posizione Posicion	Menge Quantity Quantité Cantidad	Teile-Nr. Part-No. No. Référence Nr. d'Ordine No. Referenzia	Hinweis Hints Indications Indicazione Indicaciones
1	1	10003989		32	1	25044074	DIN912-M6x12
2	1	25038007	DIN933-M8x20	33	1	20029015	VSKZ 6
3	2	20029003	VSK 8	34	1	20026574	
4	1	20031502		35	4	25044080	DIN912-M5x25
5	2	10016930		36	4	20029006	VSK 5
6	2	10015530		37	1	25038073	DIN933-M8x12
7	1	20016289	0,4 m	38	1	21000353	
8	1	10001433		39	1	20007077	
9	1	20025566					
10	1	30025028	0,19 m				
11	1	10015631					
12	2	25020028	DIN976-M8x200				
13	6	25031003	DIN934-M8				
14	2	25031013	DIN985-M8				
15	1	10001469					
16	2	25038002	DIN933-M6x16				
17	2	20029020	SKB 6				
18	1	11000055					
19	1	40080599					
20	1	20031532					
21	2	25038038	DIN933-M5x16				
22	2	25048017	DIN125-A5,3				
23	2	25031023	DIN985-M5				
25	1	20031541					
26	1	20031579					
27	1	20026573					
28	4	25033029	ISO7380-M6x16-10.9				
29	3	20022001	Tensilock M6				
30	1	20025564					
31	1	20007069					

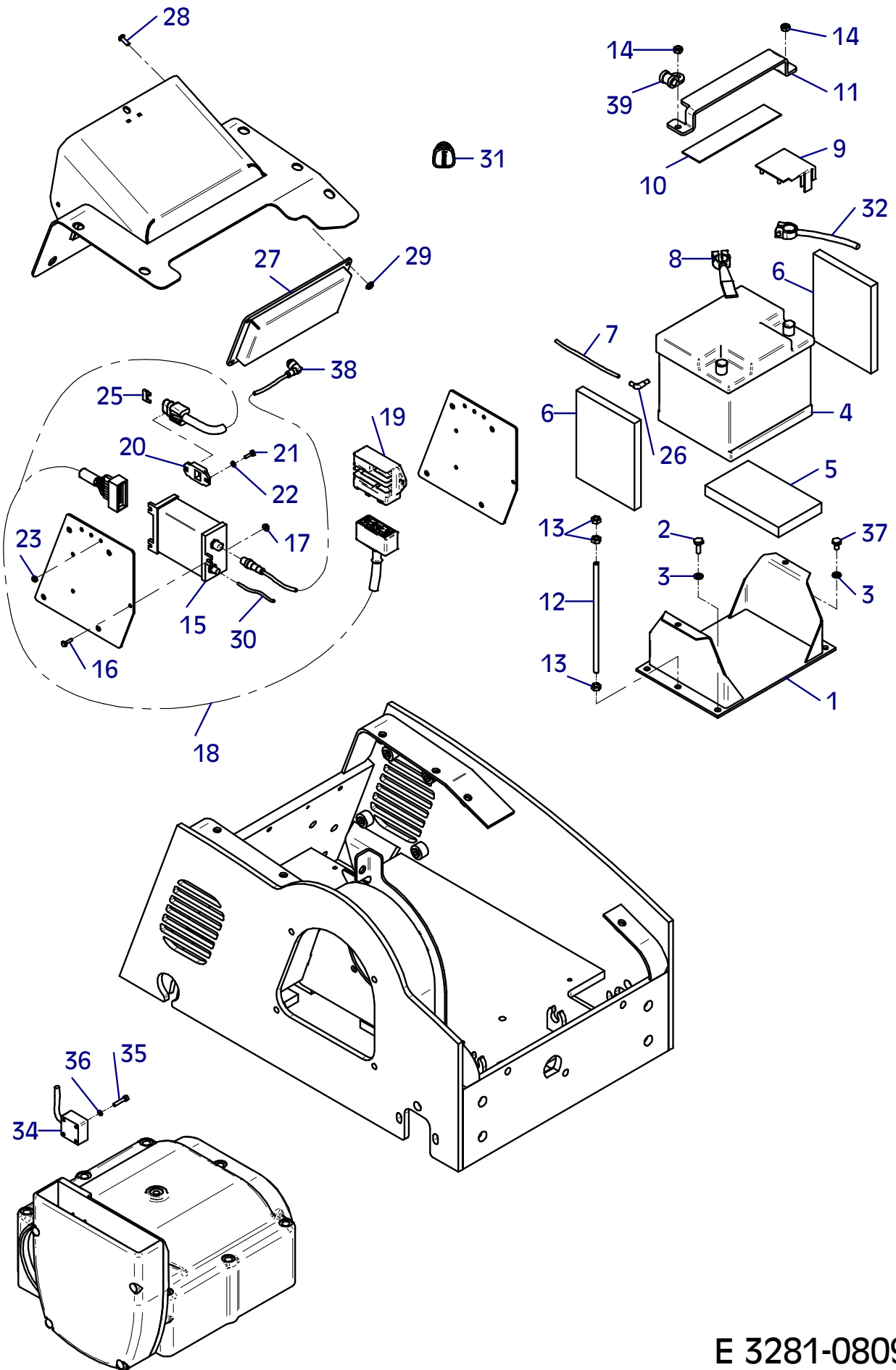
Lombardini CCD



E 3281-0809

Position Ref.No. Repère Posizione Posicion	Menge Quantity Quantité Cantidad	Teile-Nr. Part-No. No. Référence Nr. d'Ordine No. Referenzia	Hinweis Hints Indications Indicazione Indicaciones	Position Ref. No. Repère Posizione Posicion	Menge Quantity Quantité Cantidad	Teile-Nr. Part-No. No. Référence Nr. d'Ordine No. Referenzia	Hinweis Hints Indications Indicazione Indicaciones
1	1	10003989		32	1	11000560	
2	1	25038007	DIN933-M8x20	33			
3	2	20029003	VSK 8	34	1	20026574	
4	1	20031502		35	4	25044080	DIN912-M5x25
5	2	10016930		36	4	20029006	VSK 5
6	2	10015530		37	1	25038073	DIN933-M8x12
7	1	20016289	0,4 m	38	1	21000407	
8	1	10001433		39	1	20007077	
9	1	20025566					
10	1	30025028	0,19 m				
11	1	10015631					
12	2	25020028	DIN976-M8x200				
13	6	25031003	DIN934-M8				
14	2	25031013	DIN985-M8				
15	1	21000247					
16	3	25038038	DIN933-M5x16				
17	3	20022005	Tensilock M5				
18	1	11000558					
19	1	41000503					
20	1	20031532					
21	2	25038038	DIN933-M5x16				
22	2	25048017	DIN125-A5,3				
23	2	25031023	DIN985-M5				
25	1	20031541					
26	1	21000353					
27	1	21000246					
28	4	25033029	ISO7380-M6x16-10.9				
29	4	20022001	Tensilock M6				
30	1	31000038	0,51 m				
31	3	21000249					

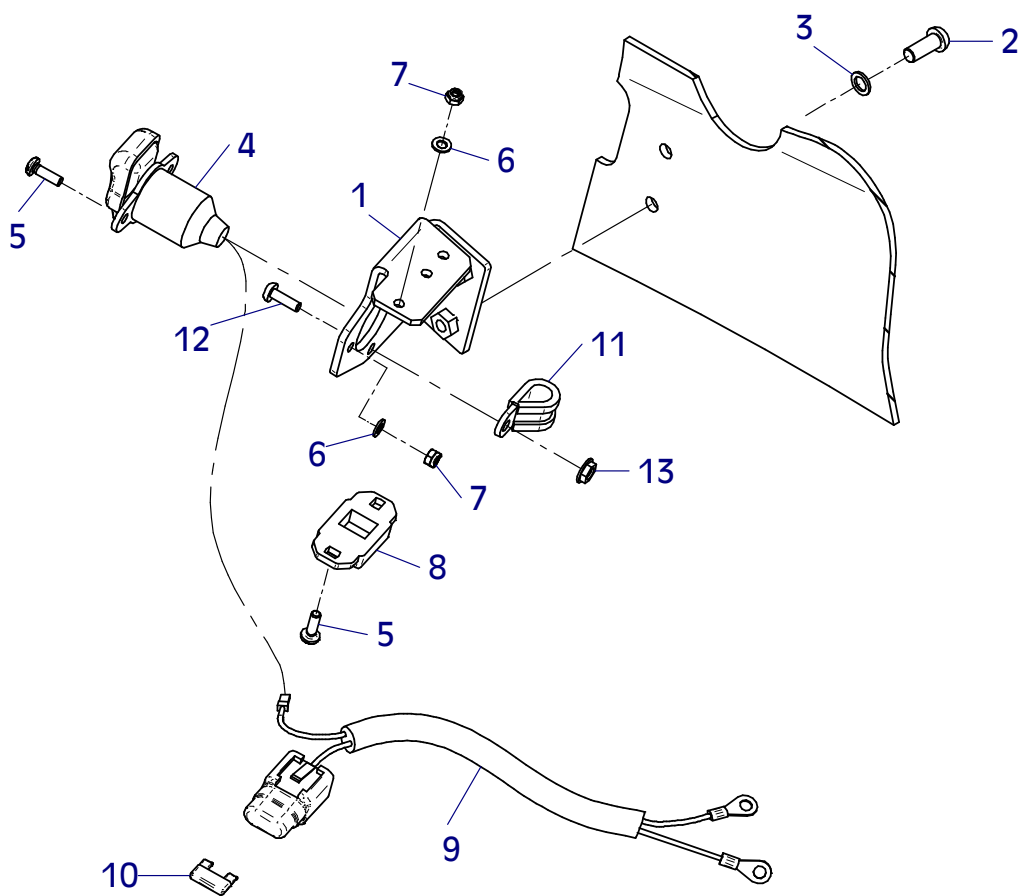
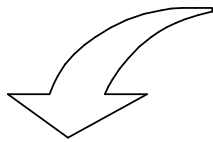
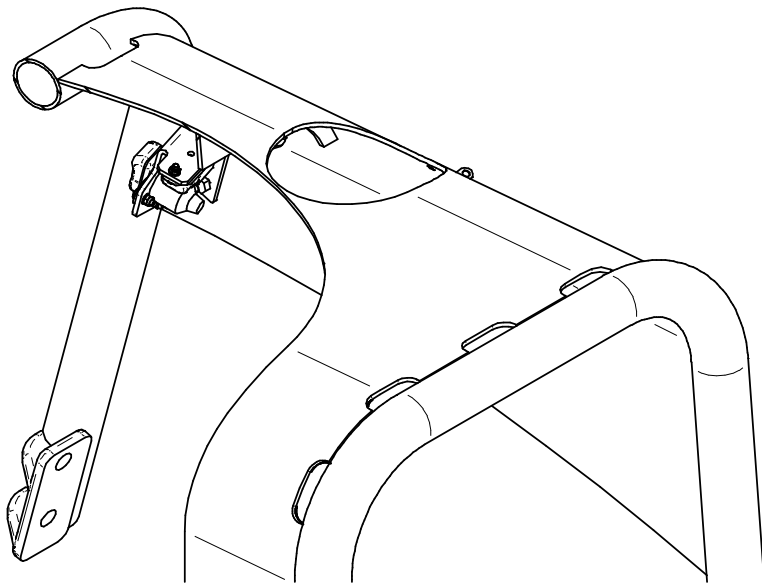
Lombardini MSM



E 3281-0809

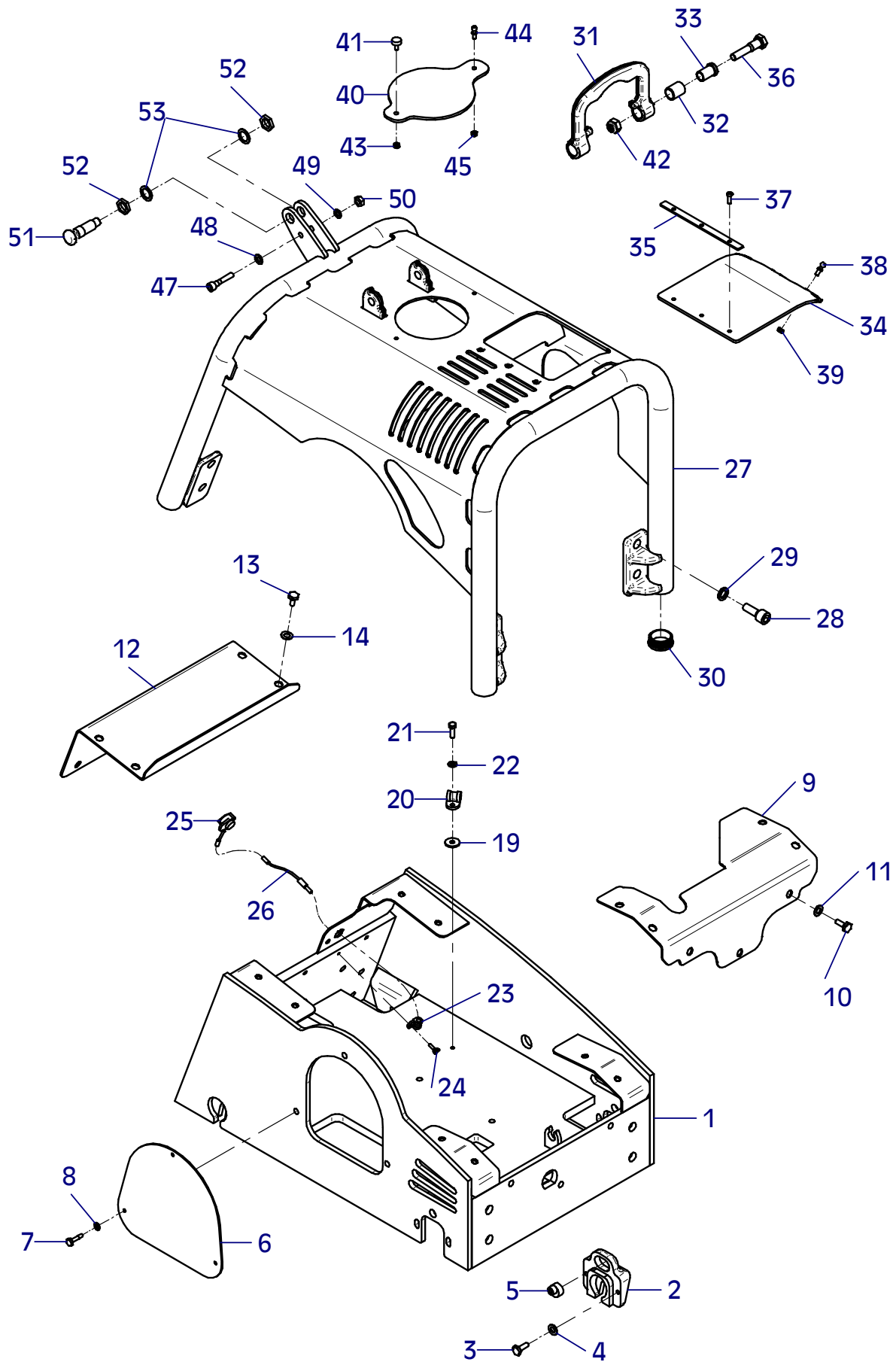
E 3411-0410

Position Ref.No. Repère Posizione Posicion	Menge Quantity Quantité Quantita Cantidad	Teile-Nr. Part-No. No. Référence Nr. d'Ordine No. Referenzia	Hinweis Hints Indications Indicazione Indicaciones	Position Ref. No. Repère Posizione Posicion	Menge Quantity Quantité Quantita Cantidad	Teile-Nr. Part-No. No. Référence Nr. d'Ordine No. Referenzia	Hinweis Hints Indications Indicazione Indicaciones
1	1	11000873					
2	2	25033032	ISO7380-M8x16-10.9				
3	2	20025122					
4	1	21000590					
5	4	21000593	DIN85-M5x16				
6	4	25048017	DIN125-A5,3				
7	4	25031023	DIN985-M5				
8	1	20031532					
9	1	11000884					
10	1	20031526					
11	1	20007069					
12	1	25033029	ISO7380-M6x16-10.9				
13	1	20022001	Tensilock M6				



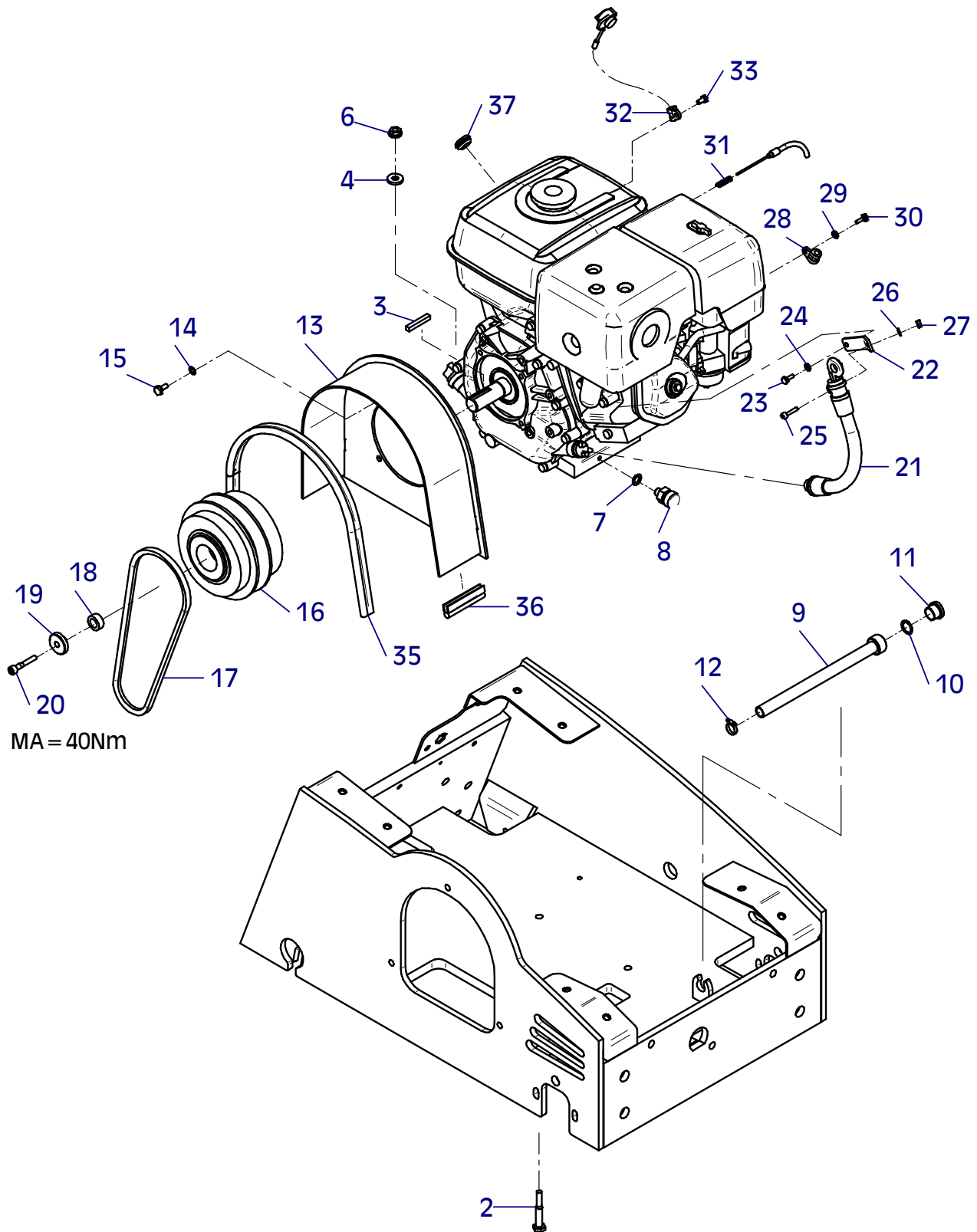
E 3207-0410

Position Ref.No. Repère Posizione Posicion	Menge Quantity Quantité Cantidad	Teile-Nr. Part-No. No. Référence Nr. d'Ordine No. Referenzia	Hinweis Hints Indications Indicazione Indicaciones	Position Ref. No. Repère Posizione Posicion	Menge Quantity Quantité Cantidad	Teile-Nr. Part-No. No. Référence Nr. d'Ordine No. Referenzia	Hinweis Hints Indications Indicazione Indicaciones
1	1	11000975		31	1	10017337	
2	2	10017392		32	2	21000031	
3	4	25038014	DIN933-M10x25	33	2	11000148	
4	4	20029033	SKM 10	34	1	11000078	
5	2	11000043		35	1	30047480	
6	1	11000976		36	2	25040022	DIN931-M16x70
7	3	21000589	DIN7964-M8x30	37	3	25033030	ISO7380-M6x20-10.9
8	3	20029003	VSK 8	38	2	21000004	DIN71803-M6
9	1	10017014		39	2	25031012	DIN985-M6
10	7	25038015	DIN933-M10x30	40	1	11000079	
11	7	20029033	SKM 10	41	1	20005001	
12	1	11000185		42	2	25031017	DIN985-M16
13	7	25038013	DIN933-M10x20	43	1	25031012	DIN985-M6
14	7	20029033	SKM 10	44	1	21000004	DIN71803-M6
15				45	1	25031012	DIN985-M6
16				47	1	25044037	DIN912-M10x55
17				48	1	25048003	DIN125-A10,5
18				49	1	20029001	VSK 10
19	1	25049016	DIN440-R9	50	1	25031004	DIN934-M10
20	1	20007004		51	1	20026481	
21	1	25038008	DIN933-M8x25	52	2	25025191	DIN80705-M20x1,5
22	1	25048002	DIN125-A8,4	53	2	20025019	
23	1	20007007					
24	1	25038002	DIN933-M6x16				
25	1	40140041					
26	1	11001155					
27	1	11000182					
28	8	25044045	DIN912-M16x40-10.9				
29	8	20029029					
30	4	20026565					



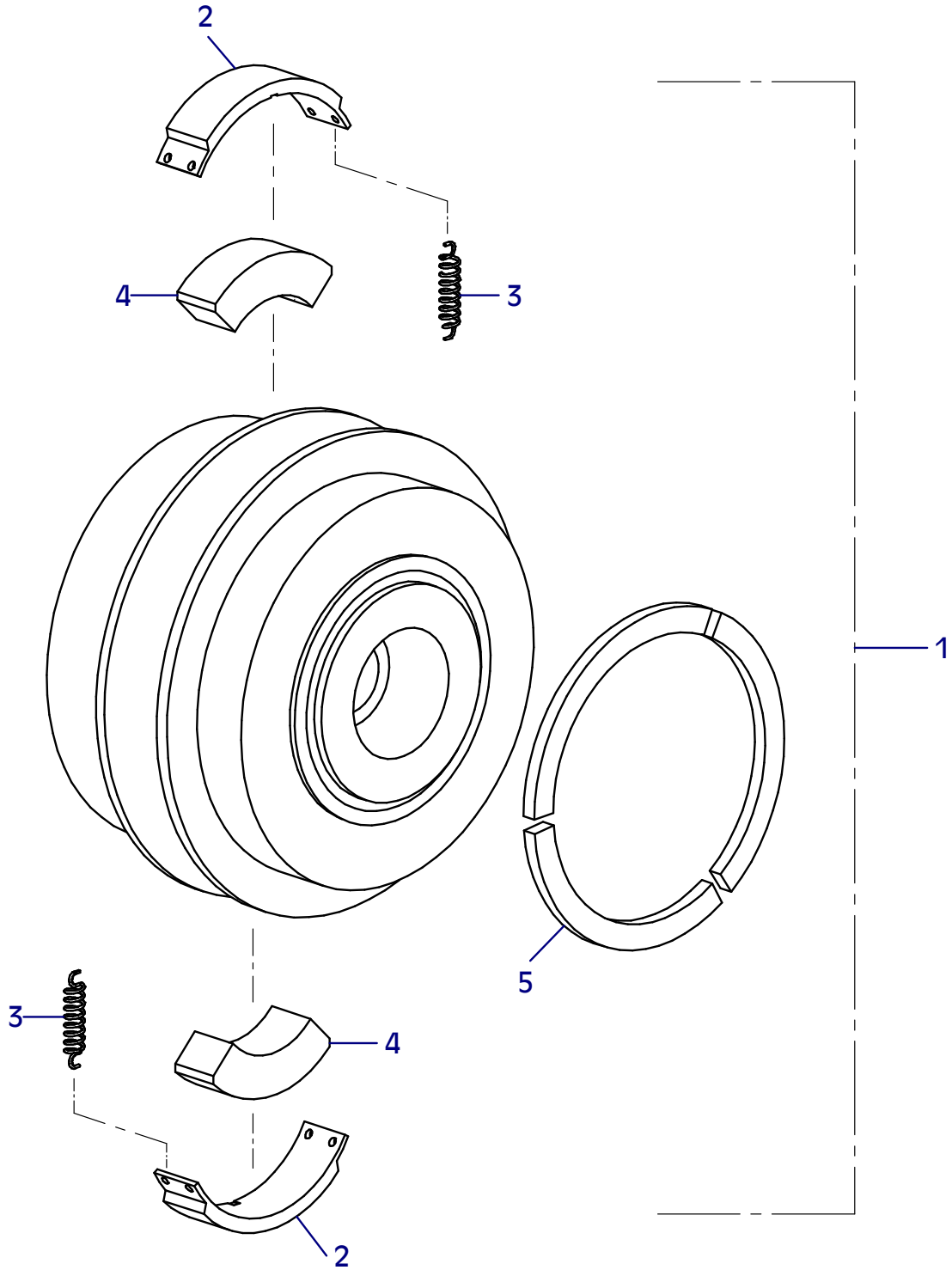
E 3209-0510

Position Ref.No. Repère Posizione Posicion	Menge Quantity Quantité Cantidad	Teile-Nr. Part-No. No. Référence Nr. d'Ordine No. Referenzia	Hinweis Hints Indications Indicazione Indicaciones	Position Ref. No. Repère Posizione Posicion	Menge Quantity Quantité Cantidad	Teile-Nr. Part-No. No. Référence Nr. d'Ordine No. Referenzia	Hinweis Hints Indications Indicazione Indicaciones
1	1	20001119		31	1	21000335	
2	4	25040014	DIN931-M10x65	32	1	20007007	
3	1	11000104		33	1	25038072	DIN933-M6x12
4	4	25049020	DIN7349-10,5	34			
5				35	1	30025076	0,695 m
6	4	20022003	Tensilock M10	36	2	20026578	0,081 m
7	1	25008011	DIN7603-12x18x1,5	37	1	20026580	
8	1	20026204					
9	1	21000518					
10	1	20025434					
11	1	20026559					
12	1	20007024					
13	1	11000099					
14	4	20025122					
15	4	25038006	DIN933-M8x16				
16	1	21000622					
17	1	25002175					
18	1	11000993					
19	1	11000994					
20	1	21000044	DIN912-M8x45-12.9				
21	1	20015175					
22	1	10017036					
23	1	25038002	DIN933-M6x16				
24	1	20029007	VSK 6				
25	1	25044065	DIN912-M6x25				
26	1	20029007	VSK 6				
27	1	25031002	DIN934-M6				
28	1	20007007					
29	1	25048001	DIN125-A6,4				
30	1	25038002	DIN933-M6x16				



E 3412-0410

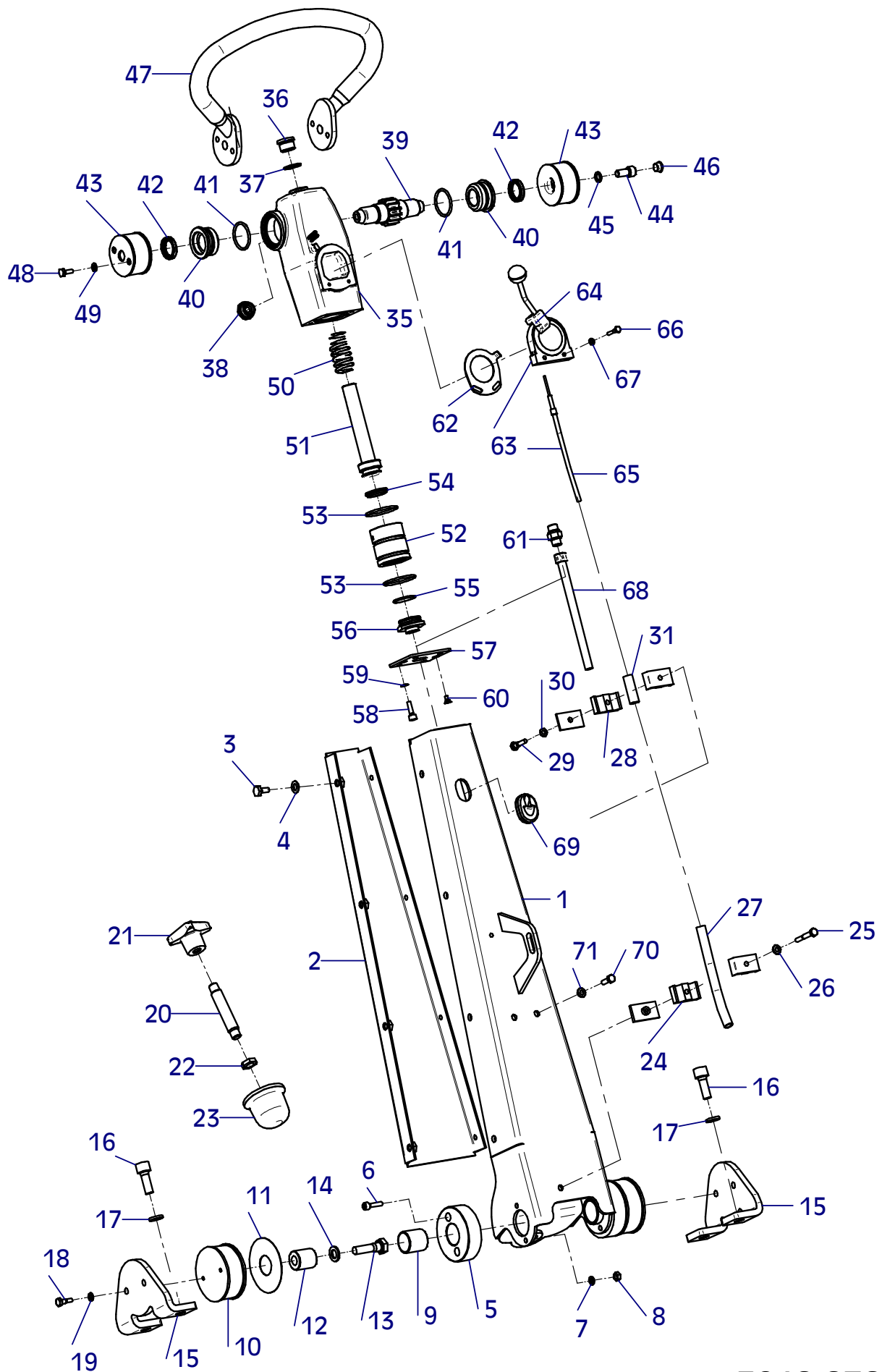
Position Ref.No. Repère Posizione Posicion	Menge Quantity Quantité Quantita Cantidad	Teile-Nr. Part-No. No. Référence Nr. d'Ordine No. Referenzia	Hinweis Hints Indications Indicazione Indicaciones	Position Ref. No. Repère Posizione Posicion	Menge Quantity Quantité Quantita Cantidad	Teile-Nr. Part-No. No. Référence Nr. d'Ordine No. Referenzia	Hinweis Hints Indications Indicazione Indicaciones
1	1	21000622					
2	2	20002268					
3	2	20002289					
4	2	21000117					
5	3	21000433					



E 3412-0410

E 3210-0707

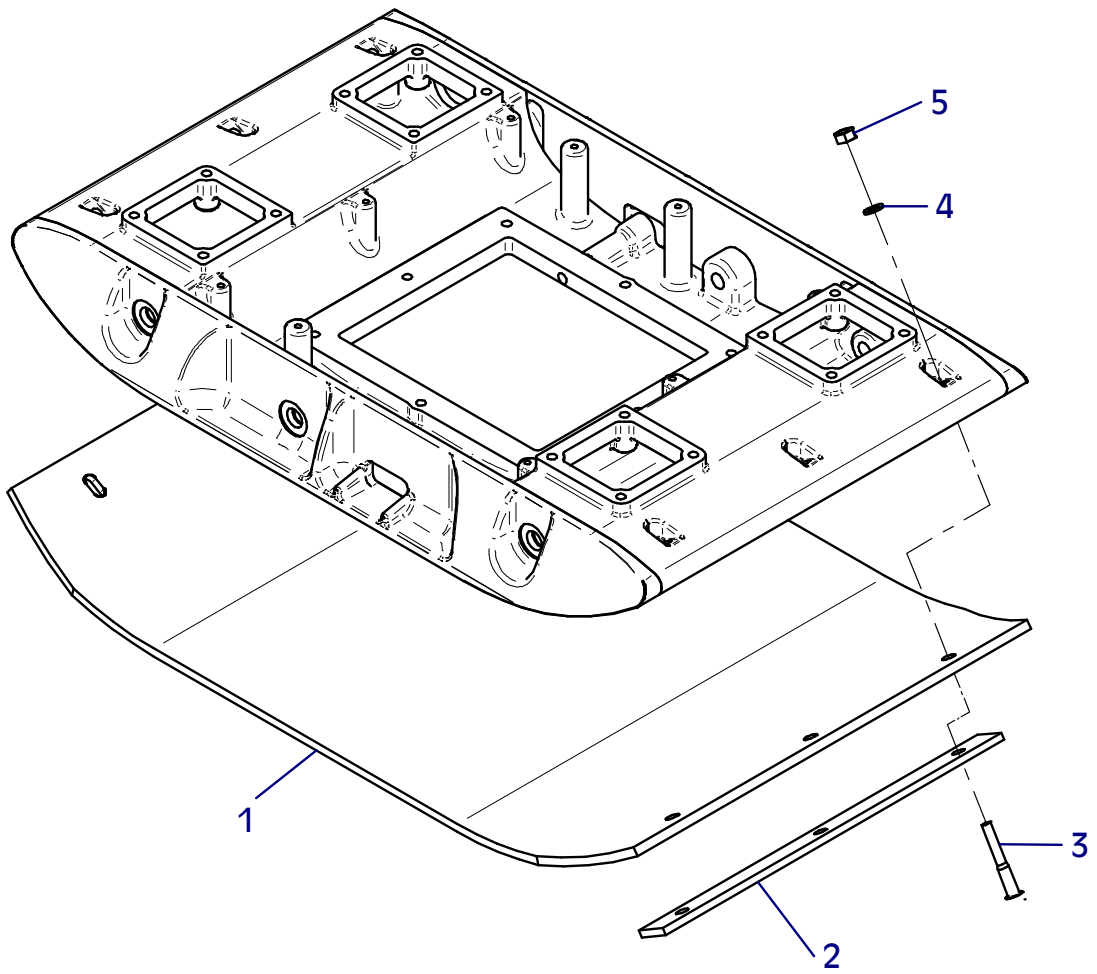
Position Ref.No. Repère Posizione Posicion	Menge Quantity Quantité Cantidad	Teile-Nr. Part-No. No. Référence Nr. d'Ordine No. Referenzia	Hinweis Hints Indications Indicazione Indicaciones	Position Ref. No. Repère Posizione Posicion	Menge Quantity Quantité Cantidad	Teile-Nr. Part-No. No. Référence Nr. d'Ordine No. Referenzia	Hinweis Hints Indications Indicazione Indicaciones
1	1	11000017		44	2	25044035	DIN912-M12x25
2	1	10022520		45	2	20025158	
3	8	25038013	DIN933-M10x20	46	2	20025593	
4	8	20029033	SKM 10	47	1	11000038	
5	2	11000016		48	4	25038007	DIN933-M8x20
6	4	25044007	DIN912-M8x30	49	4	20029003	VSK 8
7	4	20029003	VSK 8	50	1	20008069	
8	4	25031003	DIN934-M8	51	1	10016307	
9	2	20026491		52	1	10016305	
10	2	21000540		53	2	20013285	
11	2	20026492		54	1	20013282	
12	2	10016291		55	1	20013286	
13	2	25040066	DIN931-M16x55	56	1	10016303	
14	2	20029002	VSK 16	57	1	10016308	
15	2	10017130		58	4	25044006	DIN912-M8x25
16	4	25044039	DIN912-M16x40	59	4	20025122	
17	4	20029029		60	2	25047022	DIN7991-M6x12
18	4	25038008	DIN933-M8x25	61	1	20020562	
19	4	20029003	VSK 8	62	1	10016938	Lombardini , EPA
20	1	11000037		62	1	10016100	Honda
21	1	25025305		63	1	20018157	Lombardini
22	1	21000033	DIN936-M20	63	1	20018160	Honda
23	1	21000008		63	1	21000831	EPA
24	1	20007089		64	1	20018134	Lombardini , Honda
25	1	25040004	DIN931-M8x55	64	1	21000844	EPA
26	1	25048002	DIN125-A8,4	65	1	20018158	Lombardini
27	1	20016135	0,56 m	65	1	20018161	Honda
28	1	20007089		65	1	21000842	EPA
29	1	25040027	DIN931-M8x35	66	2	25038070	DIN933-M6x30
30	1	20029003	VSK 8	67	2	20029007	VSK 6
31	1	20016135	0,05 m	68	1	20016367	
35	1	10016309		69	1	20018143	
36	1	25030018	DIN908-M26x1,5	70	2	25038008	DIN933-M8x25
37	1	25008019	DIN7603-26x31x2	71	2	25048002	DIN125-A8,4
38	1	20025764					
39	1	10017395					
40	2	10017398					
41	2	20013284					
42	2	21000009					
43	2	10017396					



E 3210-0707

E 3099-0403

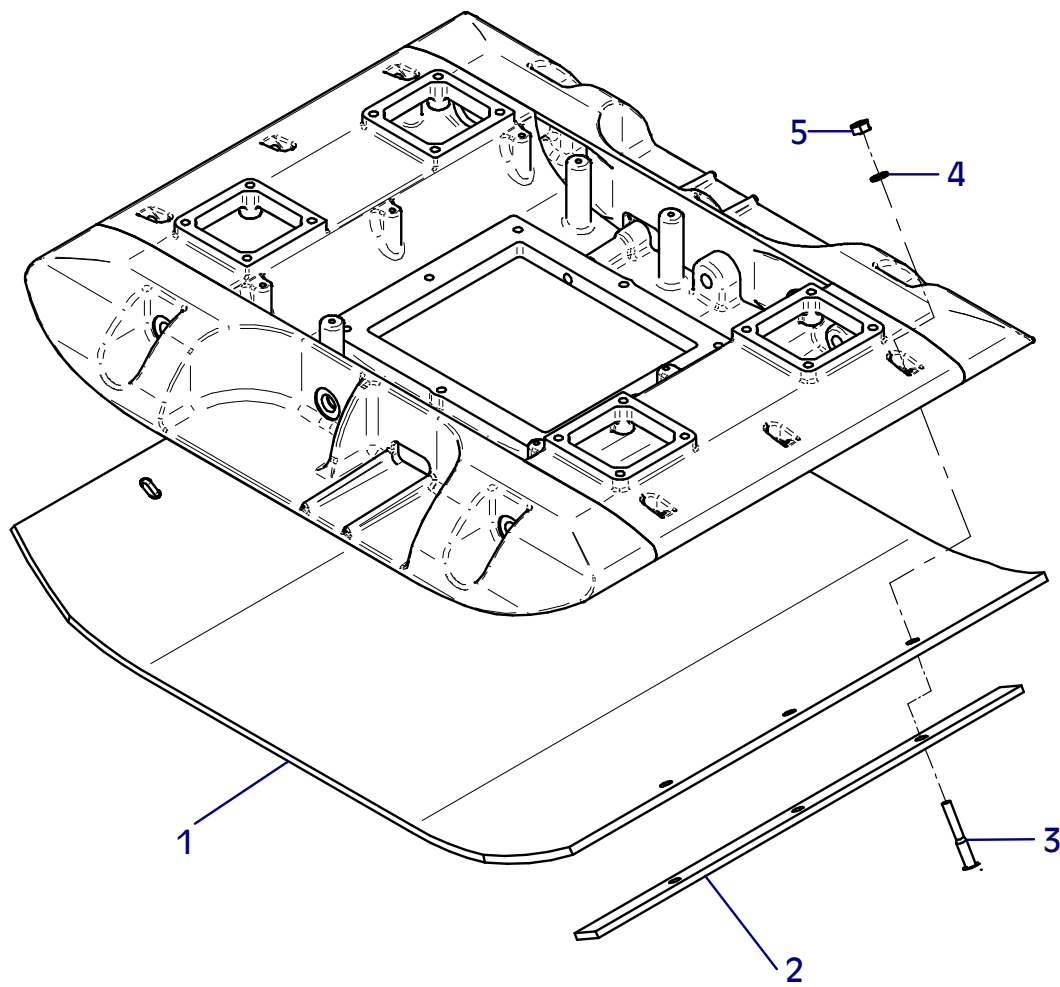
Position Ref.No. Repère Posizione Posicion	Menge Quantity Quantité Quantita Cantidad	Teile-Nr. Part-No. No. Référence Nr. d'Ordine No. Referenzia	Hinweis Hints Indications Indicazione Indicaciones	Position Ref. No. Repère Posizione Posicion	Menge Quantity Quantité Quantita Cantidad	Teile-Nr. Part-No. No. Référence Nr. d'Ordine No. Referenzia	Hinweis Hints Indications Indicazione Indicaciones
1	1	10016967					
2	2	10016968					
3	6	25040049	DIN931-M12x80				
4	6	20029004	VSK 12				
5	6	25031005	DIN934-M12				



E 3099-0403

E 3100-1009

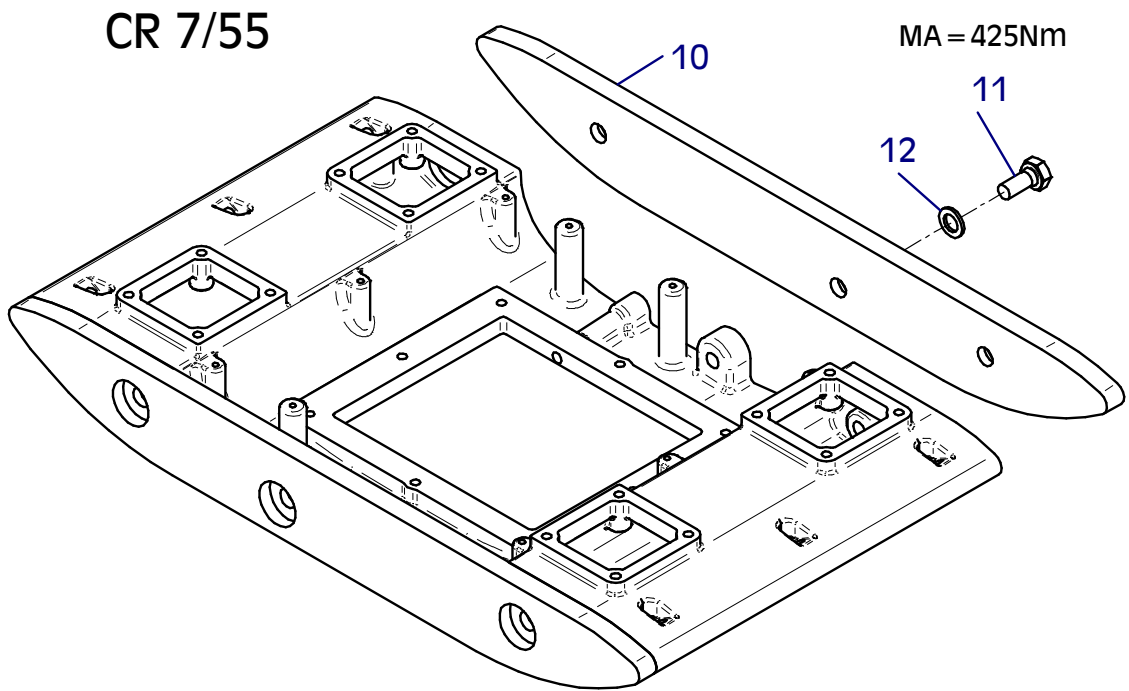
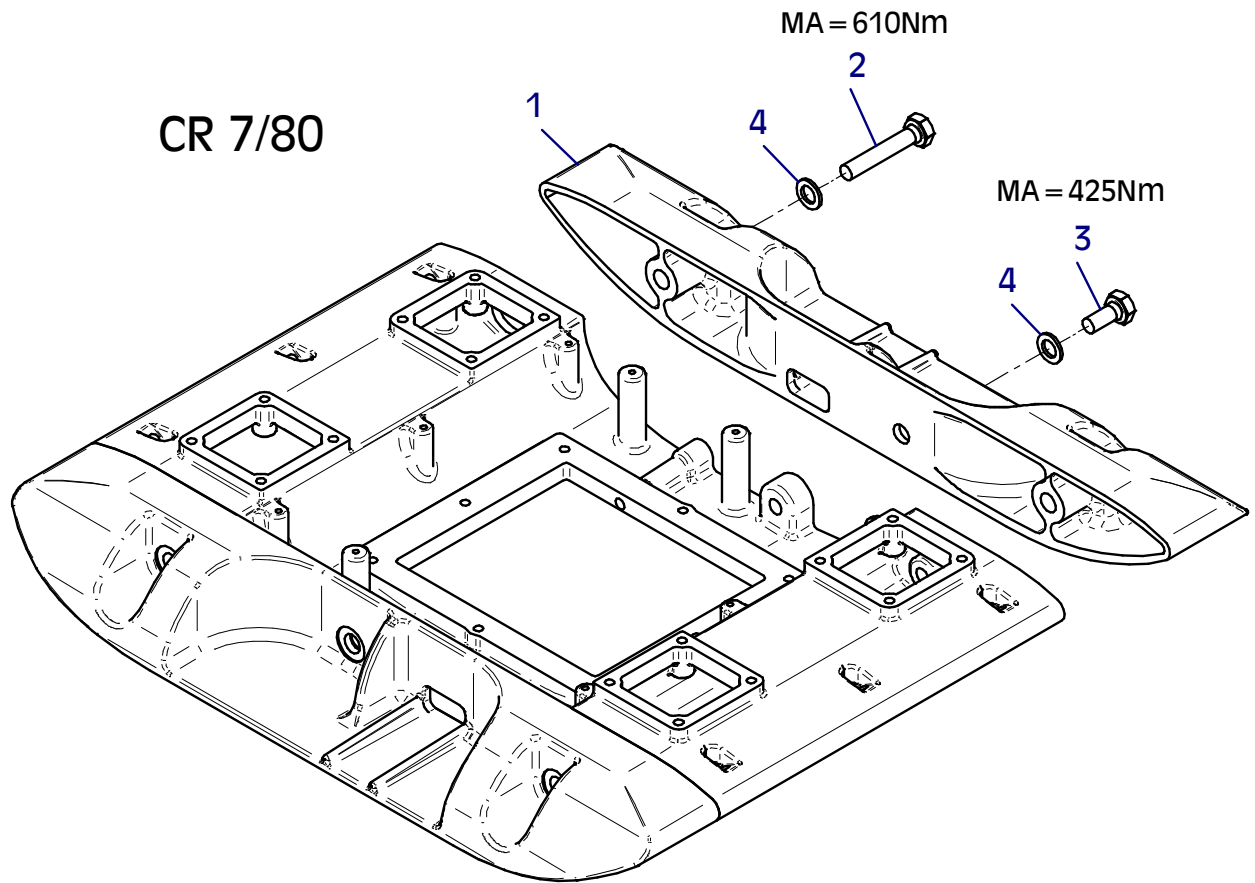
Position Ref.No. Repère Posizione Posicion	Menge Quantity Quantité Quantita Cantidad	Teile-Nr. Part-No. No. Référence Nr. d'Ordine No. Referenzia	Hinweis Hints Indications Indicazione Indicaciones	Position Ref. No. Repère Posizione Posicion	Menge Quantity Quantité Quantita Cantidad	Teile-Nr. Part-No. No. Référence Nr. d'Ordine No. Referenzia	Hinweis Hints Indications Indicazione Indicaciones
1	1	10016969					
2	2	10016970					
3	6	25040049	DIN931-M12x80				
4	6	20029004	VSK 12				
5	6	25031005	DIN934-M12				



E 3100-1009

E 3101-1110

Position Ref.No. Repère Posizione Posicion	Menge Quantity Quantité Quantita Cantidad	Teile-Nr. Part-No. No. Référence Nr. d'Ordine No. Referenzia	Hinweis Hints Indications Indicazione Indicaciones	Position Ref. No. Repère Posizione Posicion	Menge Quantity Quantité Quantita Cantidad	Teile-Nr. Part-No. No. Référence Nr. d'Ordine No. Referenzia	Hinweis Hints Indications Indicazione Indicaciones
1	2	10016759					
2	4	21000657	DIN931-M20x100-10.9				
3	2	25038032	DIN933-M20x40				
4	6	21000658					
5							
6							
7							
8							
9							
10	2	10016971					
11	6	25038032	DIN933-M20x40				
12	6	21000658					



E 3410-0410

Position Ref.No. Repère Posizione Posicion	Menge Quantity Quantité Quantita Cantidad	Teile-Nr. Part-No. No. Référence Nr. d'Ordine No. Referenzia	Hinweis Hints Indications Indicazione Indicaciones	Position Ref. No. Repère Posizione Posicion	Menge Quantity Quantité Quantita Cantidad	Teile-Nr. Part-No. No. Référence Nr. d'Ordine No. Referenzia	Hinweis Hints Indications Indicazione Indicaciones
1	1	21000603					
2	1	11000887					

1



2



E 3410-0410

Wenn Sie Fragen, Anregungen, Probleme, usw. haben, wenden Sie sich bitte an eine der unten genannten Adressen:

For problems, questions and further information refer to one of the following addresses:

Si des questions, des suggestions, des problèmes ... survenaient, veuillez vous adresser a l'une des adresses - ci dessous

<p>in Deutschland</p> <p>in Germany</p> <p>Pour l' Allemagne</p>	<p>WEBER Maschinentechnik GmbH 57334 Bad Laasphe – Rückershausen Im Boden 5-8, 10</p>	<p>Telefon + 49 (0) 2754 - 398-0 Telefax + 49 (0) 2754 - 398101-Zentrale switchboard Central + 49 (0) 2754 - 398102-Ersatzteil-Direktlinie spare parts-directlinie Ligne direct pièces détachées</p> <p>E-Mail g.voelkel@webermt.de</p>
<p>in Frankreich</p> <p>in France</p> <p>Pour la France</p>	<p>WEBER Technologie SARL 26' rue d' Arsonval 69680 Chassieu</p>	<p>Telefon + 33 (0) 472 - 791020 Telefax + 33 (0) 472 - 791021</p> <p>E-Mail france@webermt.com</p>
<p>in Polen</p> <p>in Poland</p> <p>Pour la Pologne</p>	<p>WEBER Maschinentechnik Sp. zo.o. Ul. Grodziska 7 05-830 Stara Wies</p>	<p>Telefon + 48 (0) 22 - 739 70 - 80 Telefax + 48 (0) 22 - 739 70 - 81 + 48 (0) 22 - 739 70 - 82</p> <p>E-Mail info@webermt.com.pl</p>
<p>in Tschechien</p> <p>in Czechia</p> <p>Pour la Tchéquie</p>	<p>WEBER MT s.r.o. V Piskovně (areál 5H) Kralupy nad Vítavou 278 01</p>	<p>Telefon + 42 (0) 776 222 216 + 42 (0) 776 222 261</p> <p>E-Mail info@webermt.cz</p>
<p>in USA und Kanada</p> <p>in USA and Canada</p> <p>Pour les Etats Unis Et le Canada</p>	<p>WEBER MT, Inc. 45 Dowd Road Bangor, ME 04401</p>	<p>Telefon + 1(207) - 947 - 4990 Telefax + 1(207) - 947 - 5452</p> <p>E-Mail sales@webermt.com service@webermt.com</p>
<p>in Süd – Amerika</p> <p>in South – America</p> <p>Pour l' Amérique du sud</p>	<p>WEBER Maschinentechnik do Brasil Máquinas Para Construção Ltda. Rua Curt Wacker, n° 45 93332 – 200 Novo Hamburgo, RS Brasil</p>	<p>Telefon + 55 (0) 51- 587 3044 Telefax + 55 (0) 51- 587 2271</p> <p>E-Mail webermt@webermt.com.br</p>

