



ERSATZTEILLISTE

SPARE PARTS LIST

LISTE DES PIECES
DE RECHANGE

LISTINO RICAMBI

LISTA DE RECAMBIOS

WYKAZ CZESCI
ZAMIENNYCH



CR 8

011641-011643



Weber Maschinentechnik GmbH
Postfach 2153, 57329 Bad Laasphe-Rückershausen
Telefon 02754 / 398-0
Telefax (02754) 398-101 (Zentrale) u. 398-102 (Ersatzteile)

EG - KONFORMITÄTSERKLÄRUNG

EC DECLARATION OF CONFORMITY / DECLARATION DE CONFORMITE CE
DICHIAZIONE CE DI CONFORMITA / DECLARACION CE DE CONFORMIDAD
EG-VERKLARING VAN OVEREENSTEMMING / EF-OVERENSSTEMMELSESERKAERING
DECLARACAO CE DE CONFORMIDADE / EG-FÖRSÄKRAN OM ÖVERENSSTÄMMELSE
DEKLARACJA ZGODNOŚCI

im Sinne der EG-Maschinenrichtlinie 98/37/EG
und der EG Richtlinie 2000/14/EG - Geräuschemissionen

- I **Art / Category / Catégorie / Categoria Tipo / Kategori /**
Soort / Categoria / kategori / Typ
- II **Hersteller (Typ) / Make (Type) / Marque (Type) / Marca (Tipo) /**
Marca (Codice) / Producent (Type) / Merk (Type) / Marca (Tipo) /
Tillverkare (Typ) / Producent
- III **Nennleistung / Nominal-performance / La puissance nominale / Prestazione nominale /**
Potencia nominal / Nominaal vermogen / Nominel ydelse / Potência nominal / Nominell
effect / Moc
- IV **gemessener Schalleistungspegel / measured sound power level / niveau de**
puissance acoustique mesure / livello di potenza sonora rilevato / nivel de potencia
acústica medido / gemeten geluidsvermogensniveau / målt lydeffektniveau / Nivel de
potência sonora midido / uppmätt ljudeffektnivå / Mierzony poziom dźwięku
- V **garantierter Schalleistungspegel / guaranteed sound power level / niveau de**
puissance acoustique garanti / livello di potenza sonora garantito / nivel de potencia
acustica garantizado / gewaarborgd geluidsvermogensniveau / garanteret lydeffektniveau /
Nivel sonoro garantido / garanterad ljudeffektniva / Natężenie hałas
- VI **beteiligte Zertifizierungsstelle / notified body involved / de l'organisme notifié /**
dell'organismo notificato che l'ha effettuata / dirección del organismo notificado que haya
intervenido / betrokken aangemelde instantie / pagældende bemyndigede organ /
organismo notificado involucrado / berörda anmälda organets namn / Jednostka
certyfikująca
- VII **Konformitäts-Bewertungsverfahren / Conformity assessment procedure followed /**
la procédure appliquée pour l'évaluation de la conformité et / procedura di valutazione
della conformità / procedimiento de evaluación de la conformidad / gevolgde
overeenstemmingsbeoordelingsprocedure / den fulgte
overensstemmelssesvurderingsprocedure / procedimento de avaliacao de conformidade
/ Vilket förfarande för bedömning av överensstämmelse / Przebieg kontroli

Vibrationsplatte
CR 8



P = 8,1 kW

LWA = 108 dB (A)

LWA = 109 dB (A)

RWTÜV
Postfach 103161
D-45032 Essen

interne Fertigungskontrolle
nach Anhang VI
EG Richtlinie 2000/14/EG

ist in Übereinstimmung mit folgenden Richtlinien hergestellt worden / has been produced in accordance with following standards / est produit conforme aux dispositions des directives europeenes ci-apres / ha sido fabricado en conformidad con las siguientes normas / é stato fabbricato in conformità alle sequenti norme / er blevet fremstillet i overensstemmelse med følgende retningslinier / in overeenstemming met de volgende voorschriften gefabriceerd is / é fabricado conforme as seguintes normas / har tillverkats i överensstämmelse med följande riktlinjer / Zgodność z obowiązującymi przepisami

98/37/EG Maschinenrichtlinie des europäischen Parlamentes und des Rates vom 22. Juni 1998
2000/14/EG EG-Richtlinie Geräuschemissionen vom 8. Mai 2000
EN 500 Teil 1 Bewegliche Straßenbaumaschinen – Sicherheit
Gemeinsame Anforderungen
EN 500 Teil 4 Bewegliche Straßenbaumaschinen – Sicherheit
Besondere Anforderungen an Verdichtungsmaschinen

Bescheinigung bitte sorgfältig aufbewahren / File certificate carefully / Conserver certificat soigneusement / Conservar certificado cuidadosamente / Pregasi conservare accuratamente certificato / Beviset bedes opbevares omhyggeligt / Verklaring a.u.b. zorgvuldig bevar / Conservar o certificado com cuidado / Beviset skall om sorgfullt bevaras // Deklarację zgodności proszę zachować

Bad Laasphe – Rückershausen, den **02.01.2004**


W. Weber, Geschäftsführer



WEBER Maschinenteknik GmbH
Im Boden 5-8, 10 – D-57334 Bad Laasphe
Postfach 2153 – D-57329 Bad Laasphe
Telefon: 02754/398-0 – Fax 02754/398-101
E-mail: Verkauf@webermt.de
Internet: <http://www.webermt.de>



BITTE, NOTIEREN SIE SERIENNUMMER UND MOTORNUMMER IHRER MASCHINE:

PLEASE WRITE DOWN SERIALNUMBERS OF MACHINE AND ENGINE:

NOTEZ SVP LE NUMERO DE SERIE ET LE NUMERO DU MOTEUR DE VOTRE MACHINE:

SI PREGA DI ANNOTARE SEMPRE I NUMERI DI SERIE SIA DELLA VS. MACCHINA CHE DEL MOTORE:

MAQUINA: ROGAMOS ANOTEN EL NUMERO DE SERIE Y NUMERO DE MOTOR DE SU MAQUINA:

MASCHINE
MACHINE
MACCHINA
MAQUINA

MOTOR
ENGINE
MOTEUR
MOTORE

ZUR VERMEIDUNG VON FEHLLIEFERUNGEN UND VERZÖGERUNGEN SIND BEI DER BESTELLUNG VON ERSATZTEILEN FOLGENDE ANGABEN UNBEDINGT ERFORDERLICH:

- MASCHINENTYP
- SERIENNUMMER DER MASCHINE
- SERIENNUMMER DES MOTORS (BEI MOTORTEILEN)
- TEILENUMMER
- BESTELLMENGE

TO AVOID ERRORS IN DELIVERY PLEASE STATE THESE PARTICULARS WHEN ORDERING:

- TYPE OF MACHINE
- SERIAL NO. OF MACHINE
- SERIAL NO. OF ENGINE (ON ENGINE PARTS)
- PART-NO.
- QUANTITY REQUIRED

AFIN D'EVITER DES ERREURS DE COMMANDE ET DES RETARDS DE LIVRAISON IL EST NECESSAIRE D'INDIQUER LES CARACTERISTIQUES SUIVANTES:

- TYPE DE MACHINE
- LE NUMERO DE SERIE DE LA MACHINE
- LE NUMERO DE SERIE DU MOTEUR
- LE NUMERO D'IDENTITE DE LA PIECE
- LA QUANTITE SOUHAITEE

ONDE EVITARE DISGUIDI E RITARDI NELLE CONSEGNE DIE RICAMBI SI PREGA DI INDICARE SEMPRE:

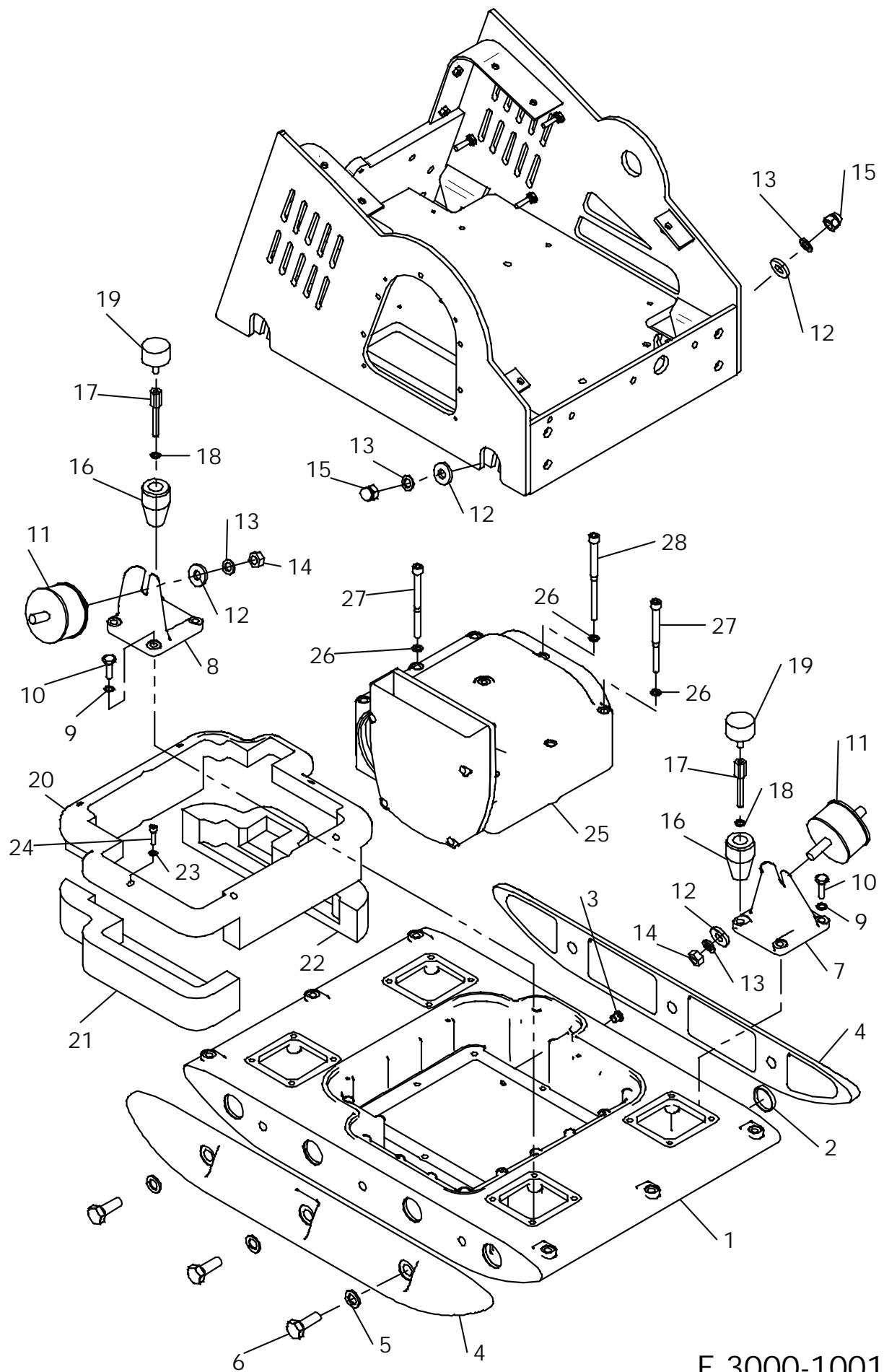
- TIPO DELLA MACCHINA
- NUMERO DI SERIE DELLA MACCHINA
- NUMERO DI SERIE DEL MOTORE (SE SI RICHIEDONO PEZZI DEL MOTORE)
- NUMERO D'ORDINE DIE SINGOLI RICAMBI
- QUANTITA

A FI DE EVITAR ERRORES DE ENTREGA, ROGAMOS INDIQUEN LOS SIGUIENTES DATOS CUANDO PASE PEDIDOS DE RECAMBIOS:

- MODELO DE MAQUINA
- NO. DE SERIE DE LA MAQUINA
- NO. DE SERIE DEL MOTOR (EN PIEZAS PARA MOTOR)
- REFERENCIA DEL RECAMBIO
- CANTIDAD PEDIDA

E 3000-1001

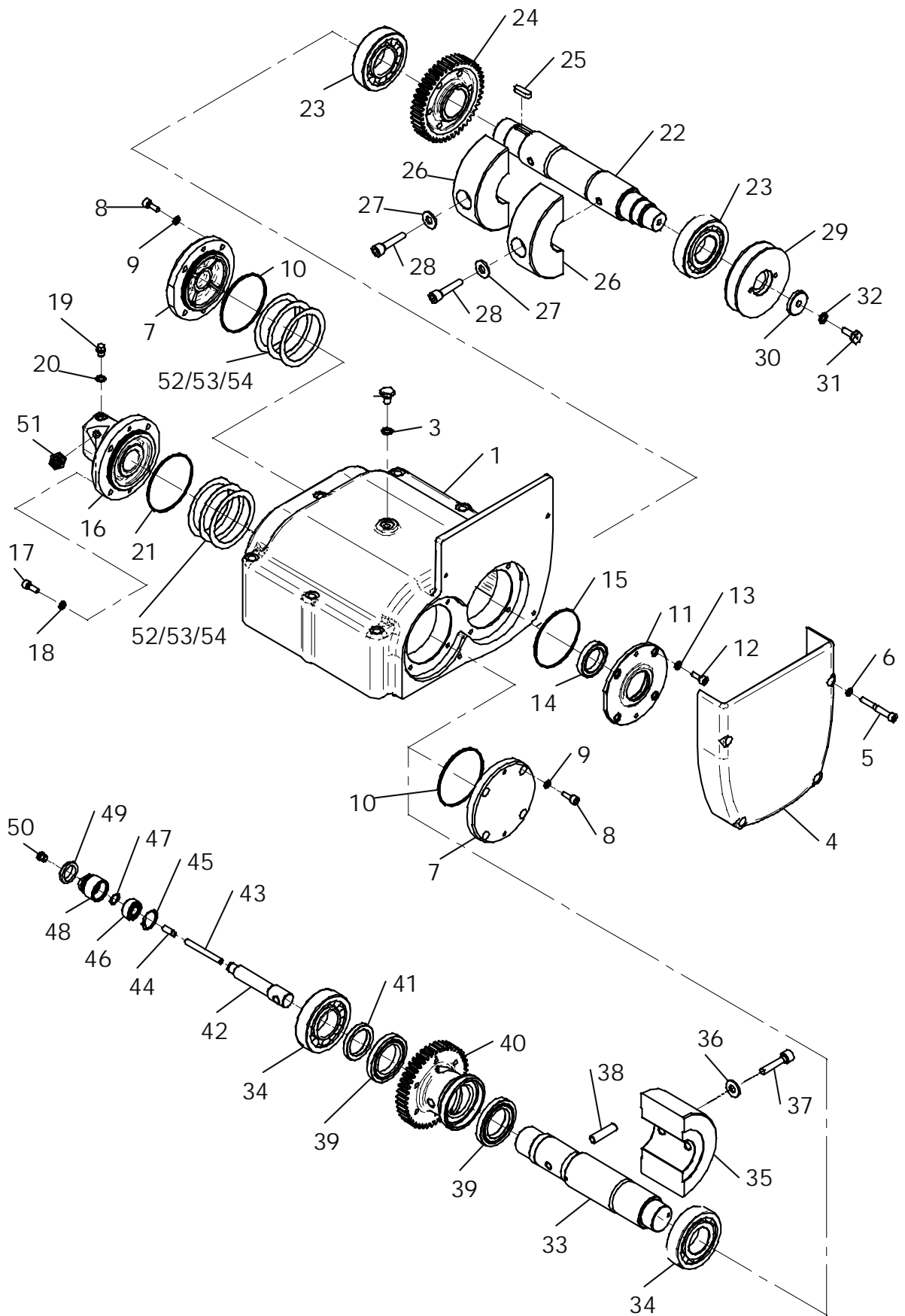
| Position Ref.No. Repère Posizione Posicion | Menge Quantity Quantité Quantita Cantidad | Teile-Nr. Part-No. No. Référence Nr. d'Ordine No. Referenzia | Hinweis Hints Indications Indicazione Indicaciones | Position Ref. No. Repère Posizione Posicion | Menge Quantity Quantité Quantita Cantidad | Teile-Nr. Part-No. No. Référence Nr. d'Ordine No. Referenzia | Hinweis Hints Indications Indicazione Indicaciones |
|--|---|--|--|---|---|--|--|
| 1 | 1 | 10016160 | | | | | |
| 2 | 8 | 20026485 | | | | | |
| 3 | 1 | 25030002 | DIN908-M14x1,5 | | | | |
| 4 | 2 | 10016161 | | | | | |
| 5 | 6 | 20029009 | VSK 20 | | | | |
| 6 | 6 | 25038027 | DIN933-M20x50 | | | | |
| 7 | 2 | 10016162 | | | | | |
| 8 | 2 | 10016163 | | | | | |
| 9 | 12 | 20025158 | | | | | |
| 10 | 12 | 25038021 | DIN933-M12x35 | | | | |
| 11 | 4 | 20004012 | | | | | |
| 12 | 8 | 25049019 | 51,9/25,5x0,5 | | | | |
| 13 | 8 | 20029002 | VSK 16 | | | | |
| 14 | 4 | 25031006 | DIN934-M16 | | | | |
| 15 | 4 | 25025009 | | | | | |
| 16 | 4 | 10016367 | | | | | |
| 17 | 4 | 10001423 | | | | | |
| 18 | 4 | 20025158 | | | | | |
| 19 | 4 | 20005018 | | | | | |
| 20 | 1 | 20013289 | | | | | |
| 21 | 1 | 20013288 | | | | | |
| 22 | 1 | 20013287 | | | | | |
| 23 | 6 | 20029011 | VSKZ 8 | | | | |
| 24 | 6 | 25044007 | DIN912-M8x30 | | | | |
| 25 | 1 | 10001444 | | | | | |
| 26 | 8 | 20029026 | | | | | |
| 27 | 6 | 25045033 | DIN912-M12x140 | | | | |
| 28 | 2 | 25045034 | DIN912-M12x170 | | | | |



E 3000-1001

E 3001-0802

| Position Ref.No. Repère Posizione Posicion | Menge Quantity Quantité Quantita Cantidad | Teile-Nr. Part-No. No. Référence Nr. d'Ordine No. Referenzia | Hinweis Hints Indications Indicazione Indicaciones | Position Ref. No. Repère Posizione Posicion | Menge Quantity Quantité Quantita Cantidad | Teile-Nr. Part-No. No. Référence Nr. d'Ordine No. Referenzia | Hinweis Hints Indications Indicazione Indicaciones |
|--|---|--|--|---|---|--|--|
| 1 | 1 | 10016164 | | 29 | 1 | 10017035 | Honda |
| 2 | 1 | 25038042 | DIN933-M12x16 | 30 | 1 | 10016388 | |
| 3 | 1 | 25008011 | DIN7603-12x18x1,5 | 31 | 1 | 10007370 | |
| 4 | 1 | 10016165 | | 32 | 1 | 20029001 | VSK 10 |
| 5 | 4 | 25044010 | DIN912-M8x65 | 33 | 1 | 10016382 | |
| 6 | 4 | 20029011 | VSKZ 8 | 34 | 2 | 25001701 | |
| 7 | 2 | 10016167 | | 35 | 1 | 10016826 | |
| 8 | 8 | 25044005 | DIN912-M8x20 | 36 | 2 | 25025157 | |
| 9 | 8 | 20029011 | VSKZ 8 | 37 | 2 | 25045035 | DIN912-M12x50 |
| 10 | 2 | 20013290 | | 38 | 1 | 10016386 | |
| 11 | 1 | 10016166 | | 39 | 2 | 25001702 | |
| 12 | 4 | 25044005 | DIN912-M8x20 | 40 | 1 | 10016171 | |
| 13 | 4 | 20029011 | VSKZ 8 | 41 | 1 | 10016383 | |
| 14 | 1 | 25017201 | | 42 | 1 | 10016385 | |
| 15 | 1 | 20013290 | | 43 | 1 | 25029015 | |
| 16 | 1 | 10016168 | | 44 | 1 | 25028004 | DIN915-M10x25 |
| 17 | 4 | 25044005 | DIN912-M8x20 | 45 | 1 | 25035018 | DIN472-I32 |
| 18 | 4 | 20029011 | VSKZ 8 | 46 | 1 | 25001703 | |
| 19 | 1 | 25030016 | DIN910-M10x1 | 47 | 1 | 25034025 | DIN471-A15x1 |
| 20 | 1 | 25008012 | DIN7603-10x16x1 | 48 | 1 | 10016387 | |
| 21 | 1 | 20013290 | | 49 | 1 | 20013275 | |
| 22 | 1 | 10016379 | | 50 | 1 | 25030001 | DIN908-M10x1 |
| 23 | 2 | 25001701 | | 51 | 1 | 20020562 | |
| 24 | 1 | 10016170 | | 52 | 0 | 25026027 | |
| 25 | 1 | 25015076 | | 53 | 0 | 25026028 | |
| 26 | 2 | 10016827 | | 54 | 0 | 25026029 | |
| 27 | 2 | 25025157 | | | | | |
| 28 | 2 | 25045035 | DIN912-M12x50 | | | | |
| 29 | 1 | 10016828 | Hatz | | | | |

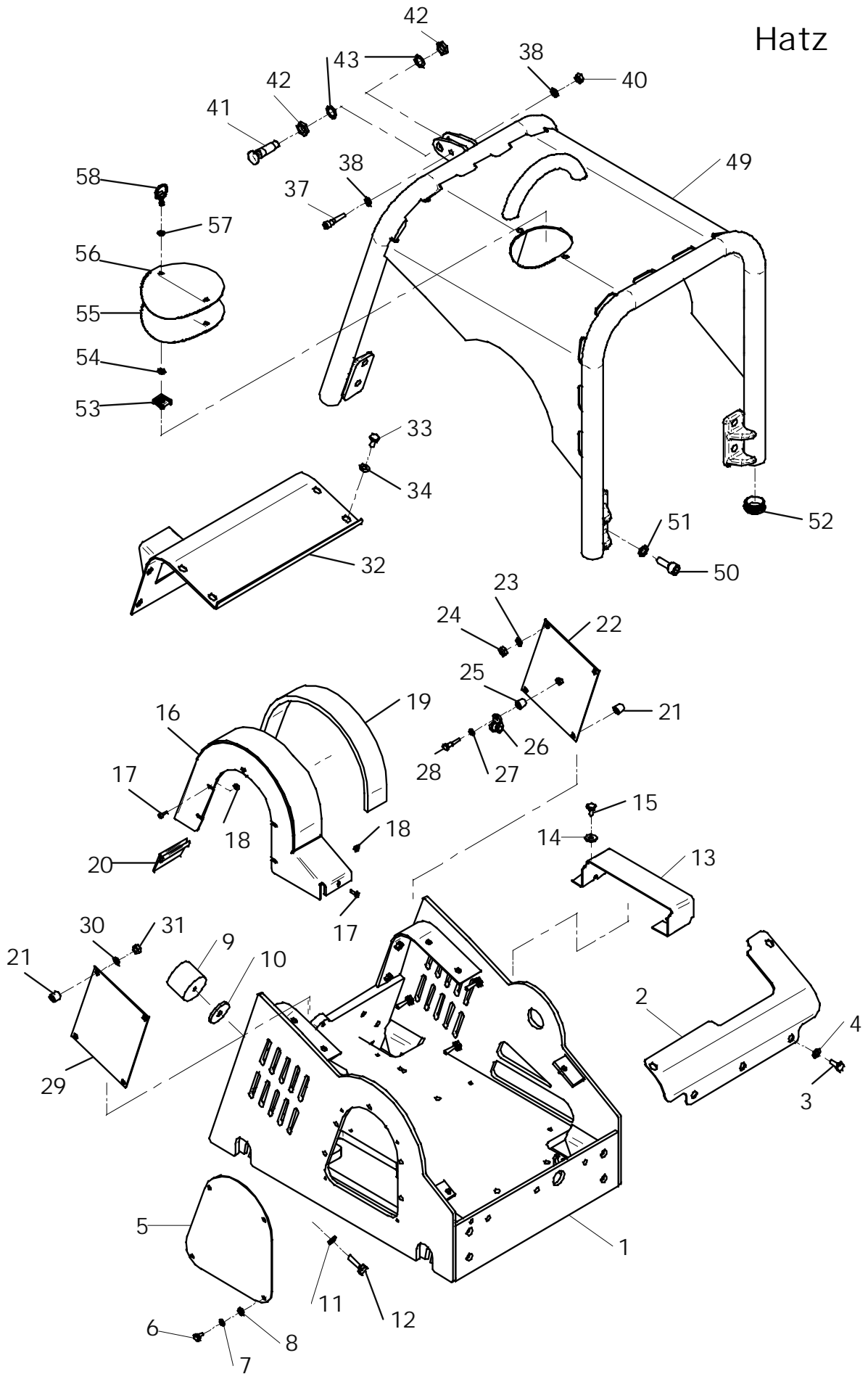


E 3001-0802

E 3002-0304

| Position Ref.No. Repère Posizione Posicion | Menge Quantity Quantité Quantità Cantidad | Teile-Nr. Part-No. No. Référence Nr. d'Ordine No. Referenzia | Hinweis Hints Indications Indicazione Indicaciones | Position Ref. No. Repère Posizione Posicion | Menge Quantity Quantité Quantità Cantidad | Teile-Nr. Part-No. No. Référence Nr. d'Ordine No. Referenzia | Hinweis Hints Indications Indicazione Indicaciones |
|--|---|--|--|---|---|--|--|
| 1 | 1 | 10022518 | | 30 | 4 | 20029001 | VSK 10 |
| 2 | 1 | 10016293 | | 31 | 4 | 25031004 | DIN934-M10 |
| 3 | 5 | 25038014 | DIN933-M10x25 | 32 | 1 | 10022651 | |
| 4 | 5 | 25049035 | VSF 10 | 33 | 9 | 25038014 | DIN933-M10x25 |
| 5 | 1 | 10016301 | | 34 | 9 | 25049035 | VSF 10 |
| 6 | 4 | 25038006 | DIN933-M8x16 | 37 | 1 | 25044037 | DIN912-M10x55 |
| 7 | 4 | 20029003 | VSK 8 | 38 | 2 | 25048003 | DIN125-A10,5 |
| 8 | 4 | 25048002 | DIN125-A8,4 | 40 | 1 | 25031014 | DIN985-M10 |
| 9 | 1 | 20005006 | | 41 | 1 | 20026481 | |
| 10 | 1 | 25049029 | DIN1052-14x58x6 | 42 | 2 | 25025191 | DIN80705-M20x1,5 |
| 11 | 1 | 20029004 | VSK 12 | 43 | 2 | 20025019 | |
| 12 | 1 | 25038022 | DIN933-M12x40 | 49 | 1 | 10022650 | |
| 13 | 1 | 10016292 | | 50 | 8 | 25044045 | DIN912-M16x40 |
| 14 | 2 | 20029022 | SKB 10 | 51 | 8 | 20029029 | |
| 15 | 2 | 25038013 | DIN933-M10x20 | 52 | 4 | 20026565 | |
| 16 | 1 | 10022536 | | 53 | 2 | 20026497 | |
| 17 | 6 | 25044002 | DIN912-M6x16 | 54 | 2 | 20026496 | |
| 18 | 6 | 20022001 | Tensilock M6 | 55 | 1 | 10016453 | |
| 19 | 1 | 10016394 | | 56 | 1 | 10016454 | |
| 20 | 1 | 10016415 | | 57 | 2 | 20026495 | |
| 21 | 8 | 10016365 | | 58 | 2 | 20026494 | |
| 22 | 1 | 10022541 | | | | | |
| 23 | 4 | 20029001 | VSK 10 | | | | |
| 24 | 4 | 25031004 | DIN934-M10 | | | | |
| 25 | 1 | 10016365 | | | | | |
| 26 | 1 | 20007077 | | | | | |
| 27 | 1 | 20029003 | VSK 8 | | | | |
| 28 | 1 | 25040065 | DIN931-M8x40 | | | | |
| 29 | 1 | 10016399 | | | | | |

Hatz

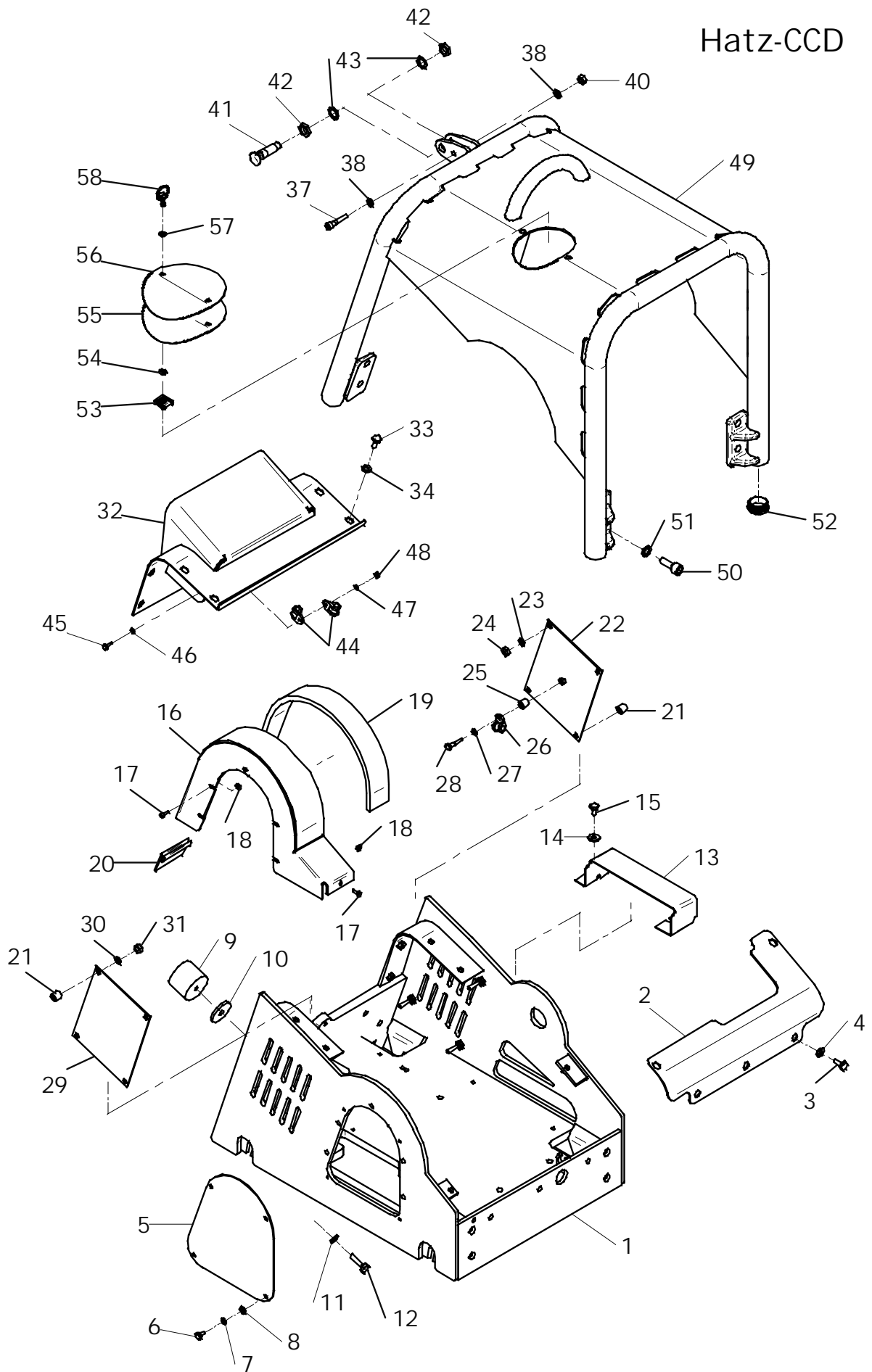


E 3002-0304

E 3135-0304

| Position Ref.No. Repère Posizione Posicion | Menge Quantity Quantité Quantità Cantidad | Teile-Nr. Part-No. No. Référence Nr. d'Ordine No. Referenzia | Hinweis Hints Indications Indicazione Indicaciones | Position Ref. No. Repère Posizione Posicion | Menge Quantity Quantité Quantità Cantidad | Teile-Nr. Part-No. No. Référence Nr. d'Ordine No. Referenzia | Hinweis Hints Indications Indicazione Indicaciones |
|--|---|--|--|---|---|--|--|
| 1 | 1 | 10022518 | | 30 | 4 | 20029001 | VSK 10 |
| 2 | 1 | 10016293 | | 31 | 4 | 25031004 | DIN934-M10 |
| 3 | 5 | 25038014 | DIN933-M10x25 | 32 | 1 | 10022648 | |
| 4 | 5 | 25049035 | VSF 10 | 33 | 9 | 25038014 | DIN933-M10x25 |
| 5 | 1 | 10016301 | | 34 | 9 | 25049035 | VSF 10 |
| 6 | 4 | 25038006 | DIN933-M8x16 | 37 | 1 | 25044037 | DIN912-M10x55 |
| 7 | 4 | 20029003 | VSK 8 | 38 | 2 | 25048003 | DIN125-A10,5 |
| 8 | 4 | 25048002 | DIN125-A8,4 | 40 | 1 | 25031014 | DIN985-M10 |
| 9 | 1 | 20005006 | | 41 | 1 | 20026481 | |
| 10 | 1 | 25049029 | DIN1052-14x58x6 | 42 | 2 | 25025191 | DIN80705-M20x1,5 |
| 11 | 1 | 20029004 | VSK 12 | 43 | 2 | 20025019 | |
| 12 | 1 | 25038022 | DIN933-M12x40 | 44 | 2 | 20007226 | |
| 13 | 1 | 10016292 | | 45 | 1 | 25038003 | DIN933-M6x20 |
| 14 | 2 | 20029022 | SKB 10 | 46 | 1 | 25048001 | DIN125-B6,4 |
| 15 | 2 | 25038013 | DIN933-M10x20 | 47 | 1 | 20029007 | VSK 6 |
| 16 | 1 | 10022536 | | 48 | 1 | 25031002 | DIN934-M6 |
| 17 | 6 | 25044002 | DIN912-M6x16 | 49 | 1 | 10022650 | |
| 18 | 6 | 20022001 | Tensilock M6 | 50 | 8 | 25044045 | DIN912-M16x40 |
| 19 | 1 | 10016394 | | 51 | 8 | 20029029 | |
| 20 | 1 | 10016415 | | 52 | 4 | 20026565 | |
| 21 | 8 | 10016365 | | 53 | 2 | 20026497 | |
| 22 | 1 | 10022541 | | 54 | 2 | 20026496 | |
| 23 | 4 | 20029001 | VSK 10 | 55 | 1 | 10016453 | |
| 24 | 4 | 25031004 | DIN934-M10 | 56 | 1 | 10016454 | |
| 25 | 1 | 10016365 | | 57 | 2 | 20026495 | |
| 26 | 1 | 20007077 | | 58 | 2 | 20026494 | |
| 27 | 1 | 20029003 | VSK 8 | | | | |
| 28 | 1 | 25040065 | DIN931-M8x40 | | | | |
| 29 | 1 | 10016399 | | | | | |

Hatz-CCD

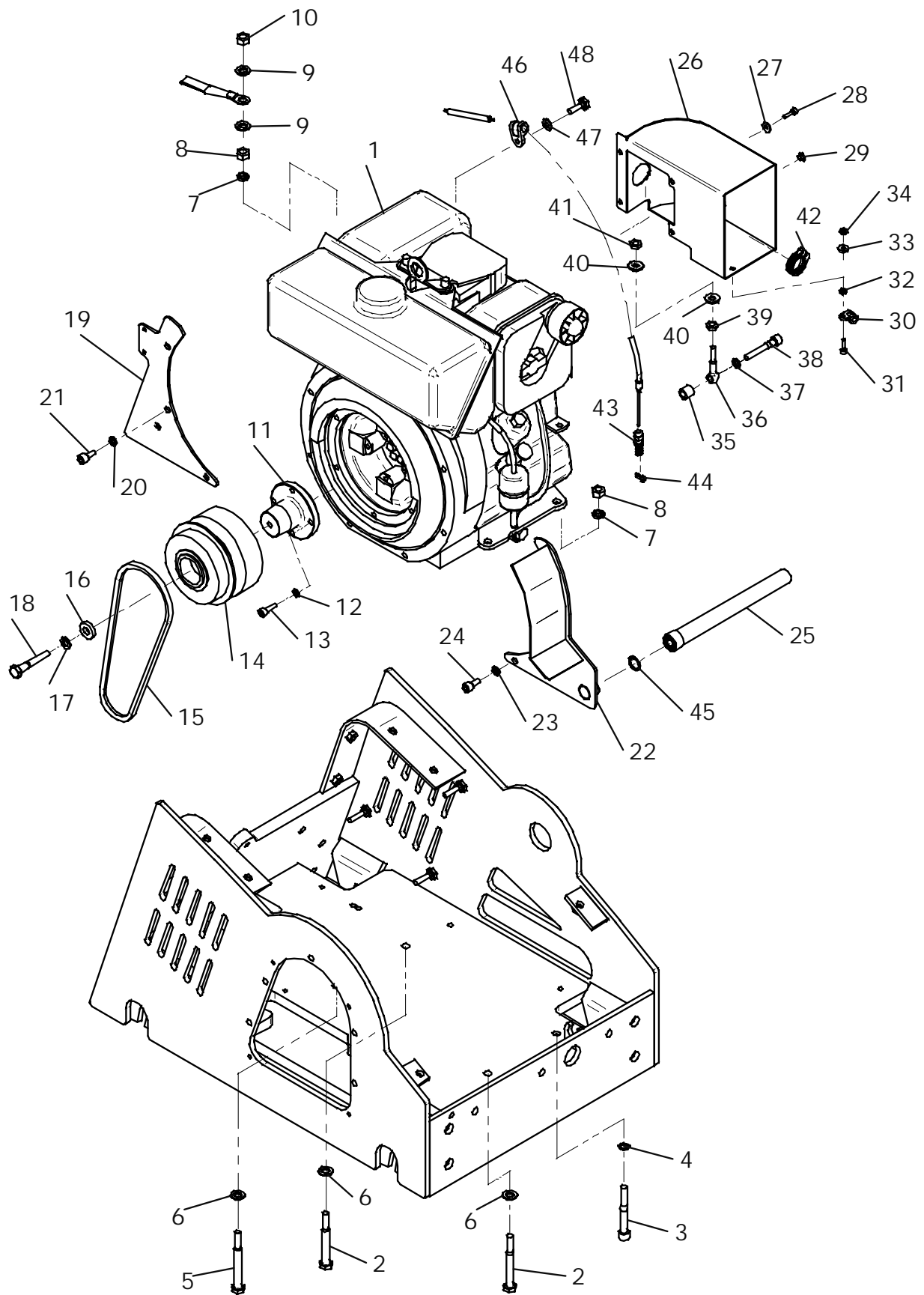


E 3135-0304

E 3003-1001

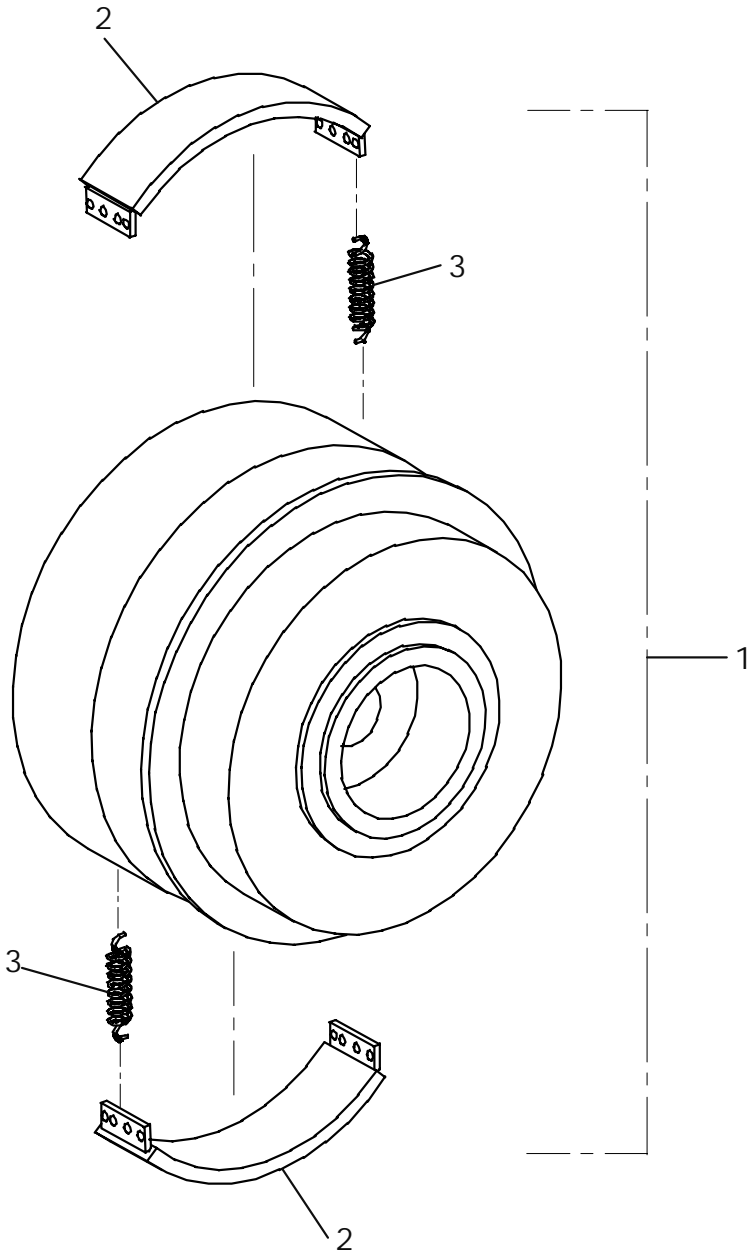
| Position Ref.No. Repère Posizione Posicion | Menge Quantity Quantité Quantità Cantidad | Teile-Nr. Part-No. No. Référence Nr. d'Ordine No. Referenzia | Hinweis Hints Indications Indicazione Indicaciones | Position Ref. No. Repère Posizione Posicion | Menge Quantity Quantité Quantità Cantidad | Teile-Nr. Part-No. No. Référence Nr. d'Ordine No. Referenzia | Hinweis Hints Indications Indicazione Indicaciones |
|--|---|--|--|---|---|--|--|
| 1 | 1 | 20001233 | | 30 | 1 | 20007007 | |
| 2 | 2 | 25041065 | DIN931-M12x100 | 31 | 1 | 25044003 | DIN912-M6x20 |
| 3 | 1 | 25044066 | DIN912-M12x90 | 32 | 1 | 25031002 | DIN934-M6 |
| 4 | 1 | 20025158 | | 33 | 1 | 25049034 | 13/28x2,5 |
| 5 | 1 | 25040079 | DIN931-M12x110 | 34 | 1 | 20022001 | Tensilock M6 |
| 6 | 3 | 20029023 | SKB 12 | 35 | 1 | 10016365 | |
| 7 | 4 | 20029026 | | 36 | 1 | 25033026 | DIN444-M10x60 |
| 8 | 4 | 25031005 | DIN934-M12 | 37 | 1 | 20029001 | VSK 10 |
| 9 | 2 | 25048004 | DIN125-A13 | 38 | 1 | 25044017 | DIN912-M10x65 |
| 10 | 1 | 25031005 | DIN934-M12 | 39 | 1 | 25031024 | DIN936-M10 |
| 11 | 1 | 10016368 | | 40 | 2 | 25048010 | DIN1440-11x25x3 |
| 12 | 4 | 20029011 | VSKZ 8 | 41 | 1 | 25031004 | DIN934-M10 |
| 13 | 4 | 25044006 | DIN912-M8x25 | 42 | 1 | 10009916 | |
| 14 | 1 | 20002082 | | 43 | 1 | 20025047 | |
| 15 | 1 | 25002175 | | 44 | 1 | 20025060 | |
| 16 | 1 | 25049011 | 13/28x2,5 | 45 | 1 | 20025271 | |
| 17 | 1 | 20029004 | VSK 12 | 46 | 1 | 20007077 | |
| 18 | 1 | 25040033 | DIN931-M12x70 | 47 | 1 | 25048003 | DIN125-A10,5 |
| 19 | 1 | 10017285 | | 48 | 1 | 25038015 | DIN933-M10x30 |
| 20 | 3 | 20029012 | VSKZ 10 | | | | |
| 21 | 3 | 25044041 | DIN912-M10x20 | | | | |
| 22 | 1 | 10022538 | | | | | |
| 23 | 3 | 20029012 | VSKZ 10 | | | | |
| 24 | 3 | 25044041 | DIN912-M10x20 | | | | |
| 25 | 1 | 20025590 | | | | | |
| 26 | 1 | 10022516 | | | | | |
| 27 | 4 | 20029020 | SKB 6 | | | | |
| 28 | 4 | 25044003 | DIN912-M6x20 | | | | |
| 29 | 2 | 20025485 | | | | | |

Hatz / Hatz-CCD



E 3004-0202

| Position Ref.No. Repère Posizione Posicion | Menge Quantity Quantité Quantita Cantidad | Teile-Nr. Part-No. No. Référence Nr. d'Ordine No. Referenzia | Hinweis Hints Indications Indicazione Indicaciones | Position Ref. No. Repère Posizione Posicion | Menge Quantity Quantité Quantita Cantidad | Teile-Nr. Part-No. No. Référence Nr. d'Ordine No. Referenzia | Hinweis Hints Indications Indicazione Indicaciones |
|--|---|--|--|---|---|--|--|
| 1 | 1 | 20002082 | | | | | |
| 2 | 2 | 20002268 | | | | | |
| 3 | 2 | 20002330 | | | | | |

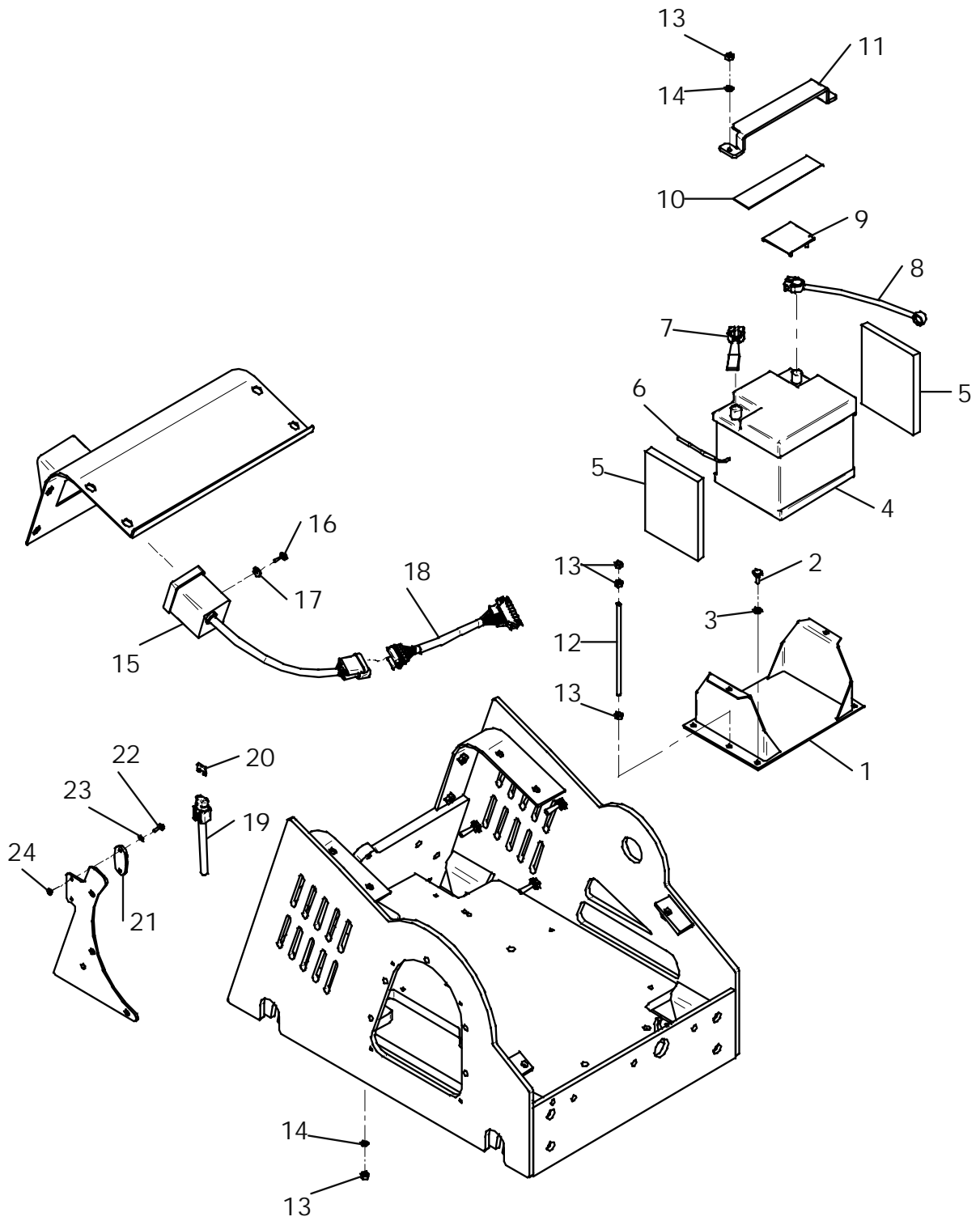


E 3004-0202

E 3006-0304

| Position Ref.No. Repère Posizione Posicion | Menge Quantity Quantité Quantità Cantidad | Teile-Nr. Part-No. No. Référence Nr. d'Ordine No. Referenzia | Hinweis Hints Indications Indicazione Indicaciones | Position Ref. No. Repère Posizione Posicion | Menge Quantity Quantité Quantità Cantidad | Teile-Nr. Part-No. No. Référence Nr. d'Ordine No. Referenzia | Hinweis Hints Indications Indicazione Indicaciones |
|--|---|--|--|---|---|--|--|
| 1 | 1 | 10003989 | | | | | |
| 2 | 2 | 25038007 | DIN933-M8x20 | | | | |
| 3 | 2 | 20029003 | VSK 8 | | | | |
| 4 | 1 | 20031502 | | | | | |
| 5 | 2 | 10015530 | | | | | |
| 6 | 1 | 10015675 | | | | | |
| 7 | 1 | 10001253 | | | | | |
| 8 | 1 | 10001416 | | | | | |
| 9 | 1 | 20025566 | | | | | |
| 10 | 1 | 10015828 | | | | | |
| 11 | 1 | 10015631 | | | | | |
| 12 | 2 | 25020028 | | | | | |
| 13 | 10 | 25031003 | DIN934-M8 | | | | |
| 14 | 4 | 20029003 | VSK 8 | | | | |
| 15 | 1 | 10001469 | | | | | |
| 16 | 2 | 25038003 | DIN933-M6x20 | | | | |
| 17 | 2 | 20029020 | SKB 6 | | | | |
| 18 | 1 | 10001476 | | | | | |
| 19 | 1 | 10001427 | | | | | |
| 20 | 1 | 20031541 | | | | | |
| 21 | 1 | 20031532 | | | | | |
| 22 | 2 | 25038035 | DIN933-M5x12 | | | | |
| 23 | 2 | 25048017 | DIN125-A5,3 | | | | |
| 24 | 2 | 25031023 | DIN985-M5 | | | | |

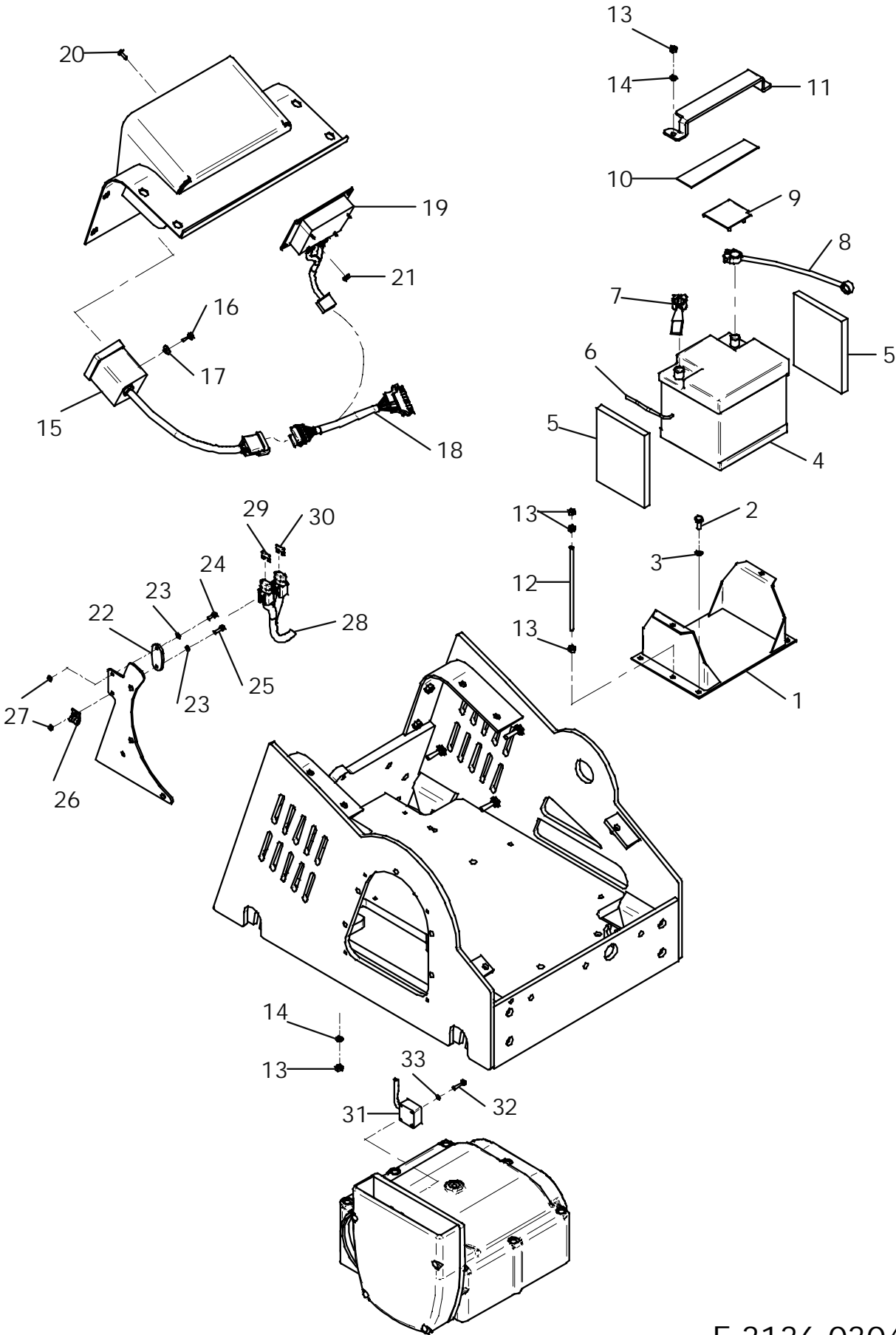
Hatz



E 3136-0304

| Position Ref.No. Repère Posizione Posicion | Menge Quantity Quantité Quantità Cantidad | Teile-Nr. Part-No. No. Référence Nr. d'Ordine No. Referenzia | Hinweis Hints Indications Indicazione Indicaciones | Position Ref. No. Repère Posizione Posicion | Menge Quantity Quantité Quantità Cantidad | Teile-Nr. Part-No. No. Référence Nr. d'Ordine No. Referenzia | Hinweis Hints Indications Indicazione Indicaciones |
|--|---|--|--|---|---|--|--|
| 1 | 1 | 10003989 | | 30 | 1 | 20031579 | |
| 2 | 2 | 25038007 | DIN933-M8x20 | 31 | 1 | 20026574 | |
| 3 | 2 | 20029003 | VSK 8 | 32 | 4 | 25044080 | DIN912-M5x25 |
| 4 | 1 | 20031502 | | 33 | 4 | 20029006 | VSK 5 |
| 5 | 2 | 10015530 | | | | | |
| 6 | 1 | 10015675 | | | | | |
| 7 | 1 | 10001253 | | | | | |
| 8 | 1 | 10001416 | | | | | |
| 9 | 1 | 20025566 | | | | | |
| 10 | 1 | 10015828 | | | | | |
| 11 | 1 | 10015631 | | | | | |
| 12 | 2 | 25020028 | | | | | |
| 13 | 10 | 25031003 | DIN934-M8 | | | | |
| 14 | 4 | 20029003 | VSK 8 | | | | |
| 15 | 1 | 10001469 | | | | | |
| 16 | 2 | 25038003 | DIN933-M6x20 | | | | |
| 17 | 2 | 20029020 | SKB 6 | | | | |
| 18 | 1 | 10001474 | | | | | |
| 19 | 1 | 20026573 | | | | | |
| 20 | 4 | 25033029 | ISO7380-M6x16 | | | | |
| 21 | 4 | 20022001 | Tensilock M6 | | | | |
| 22 | 1 | 20031532 | | | | | |
| 23 | 2 | 25048017 | DIN125-A5,3 | | | | |
| 24 | 1 | 25044076 | DIN912-M5x16 | | | | |
| 25 | 1 | 25044001 | DIN912-M5x20 | | | | |
| 26 | 1 | 20007033 | | | | | |
| 27 | 2 | 25031023 | DIN985-M5 | | | | |
| 28 | 1 | 10001475 | | | | | |
| 29 | 1 | 20031541 | | | | | |

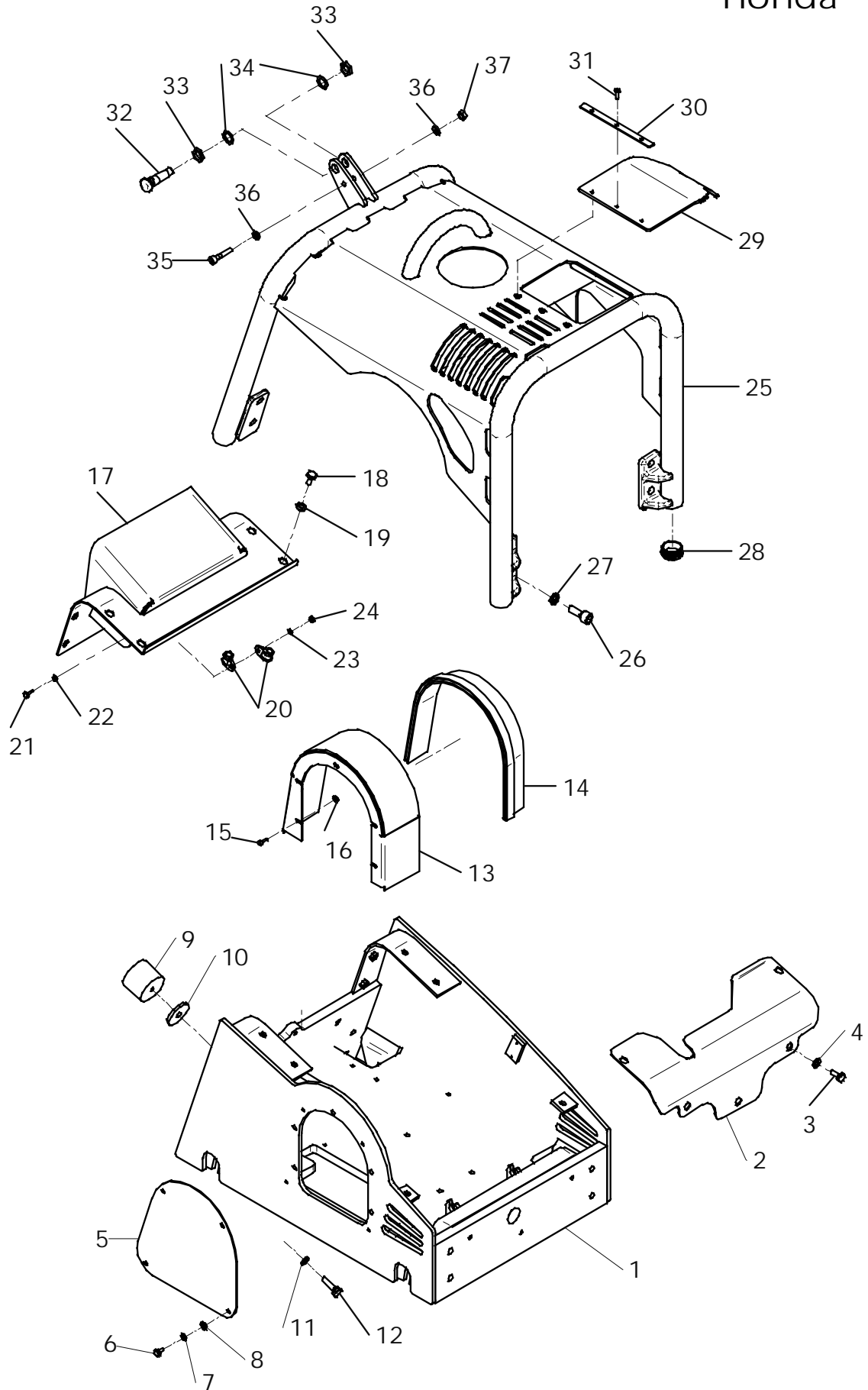
Hatz-CCD



E 3137-0304

| Position Ref.No. Repère Posizione Posicion | Menge Quantity Quantité Quantita Cantidad | Teile-Nr. Part-No. No. Référence Nr. d'Ordine No. Referenzia | Hinweis Hints Indications Indicazione Indicaciones | Position Ref. No. Repère Posizione Posicion | Menge Quantity Quantité Quantita Cantidad | Teile-Nr. Part-No. No. Référence Nr. d'Ordine No. Referenzia | Hinweis Hints Indications Indicazione Indicaciones |
|--|---|--|--|---|---|--|--|
| 1 | 1 | 10022647 | | 31 | 3 | 25033030 | ISO7380-M6x20 |
| 2 | 1 | 10017164 | | 32 | 1 | 20026481 | |
| 3 | 5 | 25038014 | DIN933-M10x25 | 33 | 2 | 25025191 | DIN80705-M20x1,5 |
| 4 | 5 | 25049035 | VSF 10 | 34 | 2 | 20025019 | |
| 5 | 1 | 30047532 | | 35 | 1 | 25044037 | DIN912-M10x55 |
| 6 | 4 | 25038006 | DIN933-M8x16 | 36 | 2 | 25048003 | DIN125-A10,5 |
| 7 | 4 | 20029003 | VSK 8 | 37 | 1 | 25031014 | DIN985-M10 |
| 8 | 4 | 25048002 | DIN125-A8,4 | | | | |
| 9 | 1 | 20005006 | | | | | |
| 10 | 1 | 25049029 | DIN1052-14x58x6 | | | | |
| 11 | 1 | 20029004 | VSK 12 | | | | |
| 12 | 1 | 25038022 | DIN933-M12x40 | | | | |
| 13 | 1 | 10022644 | | | | | |
| 14 | 1 | 10017163 | | | | | |
| 15 | 5 | 25044002 | DIN912-M6x16 | | | | |
| 16 | 5 | 20022001 | Tensilock M6 | | | | |
| 17 | 1 | 10022646 | | | | | |
| 18 | 9 | 25038014 | DIN933-M10x25 | | | | |
| 19 | 9 | 25049035 | VSF 10 | | | | |
| 20 | 2 | 20007226 | | | | | |
| 21 | 1 | 25038003 | DIN933-M6x20 | | | | |
| 22 | 1 | 25048001 | DIN125-B6,4 | | | | |
| 23 | 1 | 20029007 | VSK 6 | | | | |
| 24 | 1 | 25031002 | DIN934-M6 | | | | |
| 25 | 1 | 10022643 | | | | | |
| 26 | 8 | 25044045 | DIN912-M16x40 | | | | |
| 27 | 8 | 20029029 | | | | | |
| 28 | 4 | 20026565 | | | | | |
| 29 | 1 | 10017038 | | | | | |
| 30 | 1 | 30047480 | | | | | |

Honda

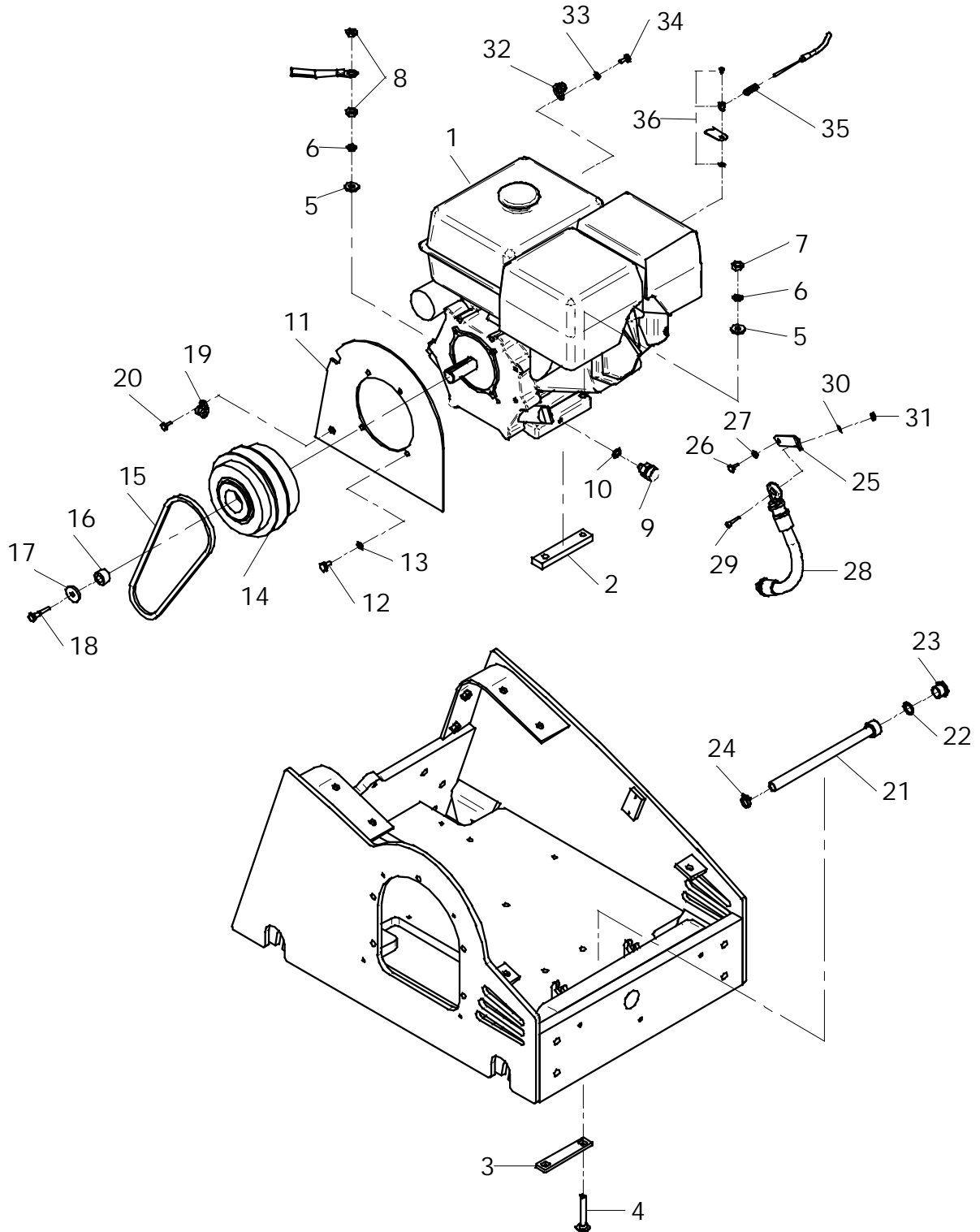


E 3137-0304

E 3138-0304

| Position Ref.No. Repère Posizione Posicion | Menge Quantity Quantité Quantita Cantidad | Teile-Nr. Part-No. No. Référence Nr. d'Ordine No. Referenzia | Hinweis Hints Indications Indicazione Indicaciones | Position Ref. No. Repère Posizione Posicion | Menge Quantity Quantité Quantita Cantidad | Teile-Nr. Part-No. No. Référence Nr. d'Ordine No. Referenzia | Hinweis Hints Indications Indicazione Indicaciones |
|--|---|--|--|---|---|--|--|
| 1 | 1 | 20001247 | | 31 | 1 | 25031002 | DIN934-M6 |
| 2 | 2 | 10017175 | | 32 | 1 | 20007007 | |
| 3 | 2 | 10016980 | | 33 | 1 | 25048001 | DIN125-B6,4 |
| 4 | 4 | 25033019 | DIN603-M10x70 | 34 | 1 | 25038002 | DIN933-M6x16 |
| 5 | 4 | 25049020 | DIN7349-10,5 | 35 | 1 | 40001338 | |
| 6 | 4 | 20029025 | | 36 | 1 | 20026383 | |
| 7 | 3 | 25031004 | DIN934-M10 | | | | |
| 8 | 2 | 25031024 | DIN936-M10 | | | | |
| 9 | 1 | 20026204 | | | | | |
| 10 | 1 | 25008011 | DIN7603-12x18x1,5 | | | | |
| 11 | 1 | 10017191 | | | | | |
| 12 | 4 | 25038006 | DIN933-M8x16 | | | | |
| 13 | 4 | 20025122 | | | | | |
| 14 | 1 | 20002097 | | | | | |
| 15 | 1 | 25002175 | | | | | |
| 16 | 1 | 10017040 | | | | | |
| 17 | 1 | 20026475 | | | | | |
| 18 | 1 | 25040065 | DIN931-M8x40 | | | | |
| 19 | 1 | 20007226 | | | | | |
| 20 | 1 | 25038002 | DIN933-M6x16 | | | | |
| 21 | 1 | 20025704 | | | | | |
| 22 | 1 | 20025434 | | | | | |
| 23 | 1 | 20026559 | | | | | |
| 24 | 1 | 20007024 | | | | | |
| 25 | 1 | 10017036 | | | | | |
| 26 | 1 | 25038002 | DIN933-M6x16 | | | | |
| 27 | 1 | 20029007 | VSK 6 | | | | |
| 28 | 1 | 20015175 | | | | | |
| 29 | 1 | 25044065 | DIN912-M6x25 | | | | |
| 30 | 1 | 20029007 | VSK 6 | | | | |

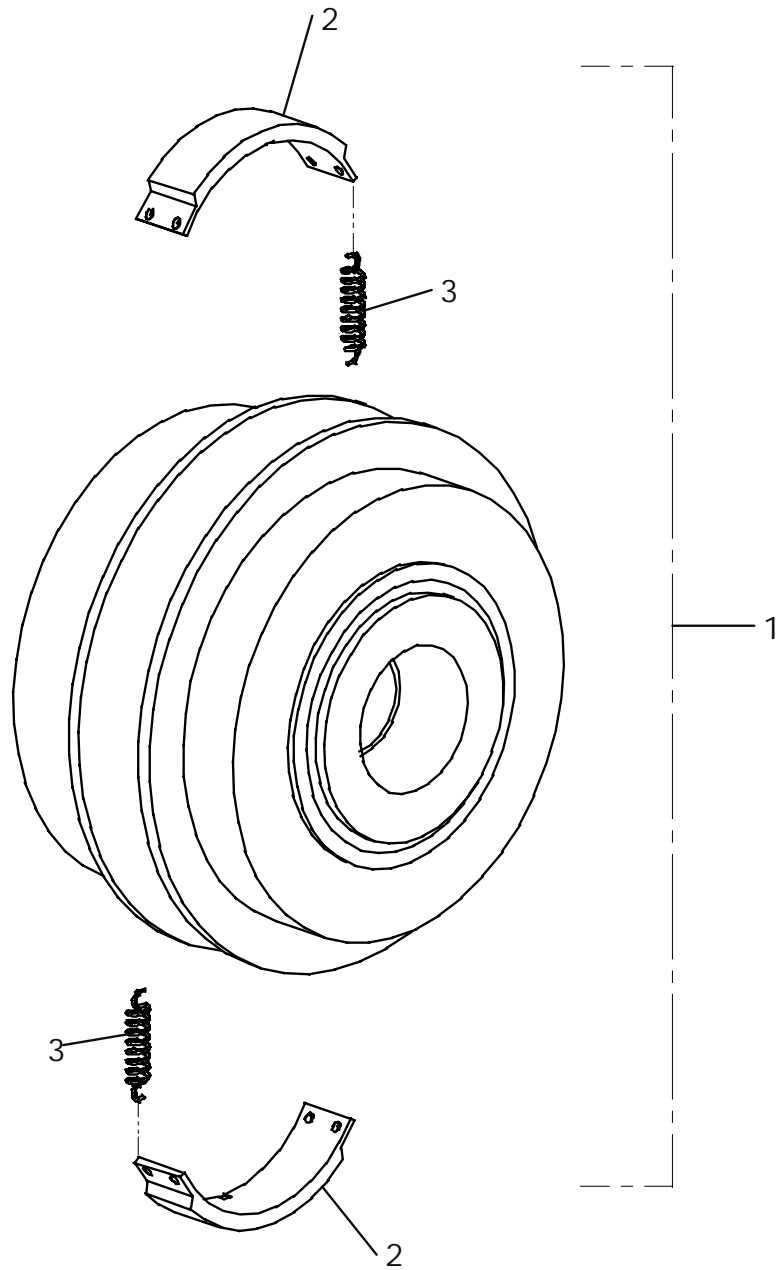
Honda



E 3138-0403

E 3096-0503

| Position Ref.No. Repère Posizione Posicion | Menge Quantity Quantité Quantita Cantidad | Teile-Nr. Part-No. No. Référence Nr. d'Ordine No. Referenzia | Hinweis Hints Indications Indicazione Indicaciones | Position Ref. No. Repère Posizione Posicion | Menge Quantity Quantité Quantita Cantidad | Teile-Nr. Part-No. No. Référence Nr. d'Ordine No. Referenzia | Hinweis Hints Indications Indicazione Indicaciones |
|--|---|--|--|---|---|--|--|
| 1 | 1 | 20002097 | | | | | |
| 2 | 2 | 20002268 | | | | | |
| 3 | 2 | 20002289 | | | | | |

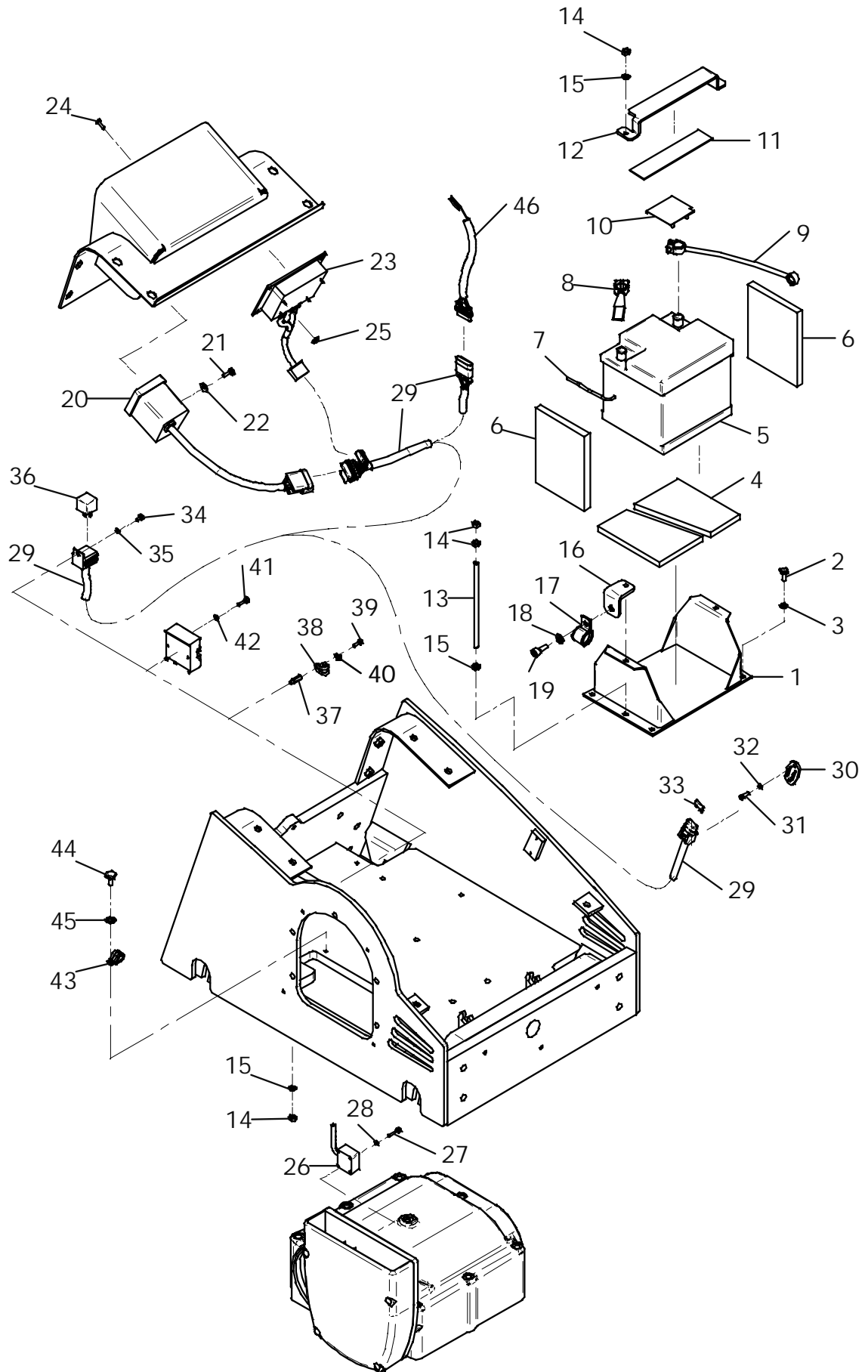


E 3096-0503

E 3139-0304

| Position Ref.No. Repère Posizione Posicion | Menge Quantity Quantité Quantita Cantidad | Teile-Nr. Part-No. No. Référence Nr. d'Ordine No. Referenzia | Hinweis Hints Indications Indicazione Indicaciones | Position Ref. No. Repère Posizione Posicion | Menge Quantity Quantité Quantita Cantidad | Teile-Nr. Part-No. No. Référence Nr. d'Ordine No. Referenzia | Hinweis Hints Indications Indicazione Indicaciones |
|--|---|--|--|---|---|--|--|
| 1 | 1 | 10003989 | | 31 | 2 | 25044119 | DIN912-M5x10 |
| 2 | 2 | 25038007 | DIN933-M8x20 | 32 | 2 | 25048017 | DIN125-A5,3 |
| 3 | 2 | 20029003 | VSK 8 | 33 | 1 | 20031526 | |
| 4 | 2 | 10017185 | | 34 | 1 | 25044119 | DIN912-M5x10 |
| 5 | 1 | 20031502 | | 35 | 1 | 25048017 | DIN125-A5,3 |
| 6 | 2 | 10015530 | | 36 | 1 | 20031034 | |
| 7 | 1 | 10015675 | | 37 | 1 | 20026514 | |
| 8 | 1 | 10001470 | | 38 | 1 | 20007033 | |
| 9 | 1 | 10001472 | | 39 | 1 | 25044076 | DIN912-M5x16 |
| 10 | 1 | 20025566 | | 40 | 1 | 20029006 | VSK 5 |
| 11 | 1 | 10015828 | | 41 | 2 | 25044003 | DIN912-M6x20 |
| 12 | 1 | 10015631 | | 42 | 2 | 20029007 | VSK 6 |
| 13 | 2 | 25020028 | | 43 | 2 | 20007062 | |
| 14 | 10 | 25031003 | DIN934-M8 | 44 | 2 | 25038013 | DIN933-M10x20 |
| 15 | 4 | 20029003 | VSK 8 | 45 | 2 | 25048003 | DIN125-A10,5 |
| 16 | 1 | 10022649 | | 46 | 1 | 10001473 | |
| 17 | 1 | 20007066 | | | | | |
| 18 | 1 | 25048003 | DIN125-A10,5 | | | | |
| 19 | 1 | 25044012 | DIN912-M10x25 | | | | |
| 20 | 1 | 10001469 | | | | | |
| 21 | 2 | 25038003 | DIN933-M6x20 | | | | |
| 22 | 2 | 20029020 | SKB 6 | | | | |
| 23 | 1 | 20026573 | | | | | |
| 24 | 4 | 25033029 | ISO7380-M6x16 | | | | |
| 25 | 4 | 20022001 | Tensilock M6 | | | | |
| 26 | 1 | 20026574 | | | | | |
| 27 | 4 | 25044080 | DIN912-M5x25 | | | | |
| 28 | 4 | 20029006 | VSK 5 | | | | |
| 29 | 1 | 10001471 | | | | | |
| 30 | 1 | 20031532 | | | | | |

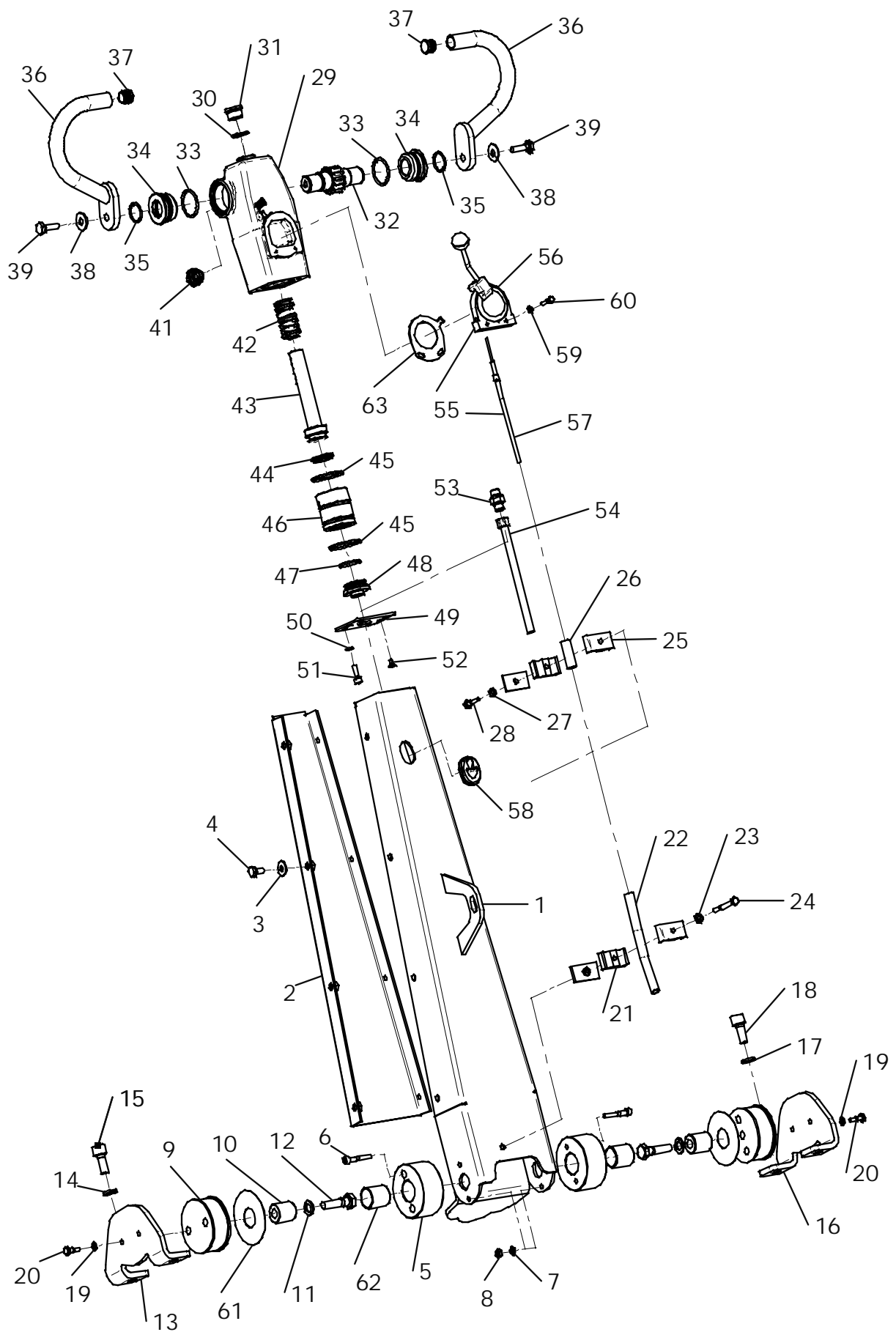
Honda



E 3139-0304

E 3005-0304

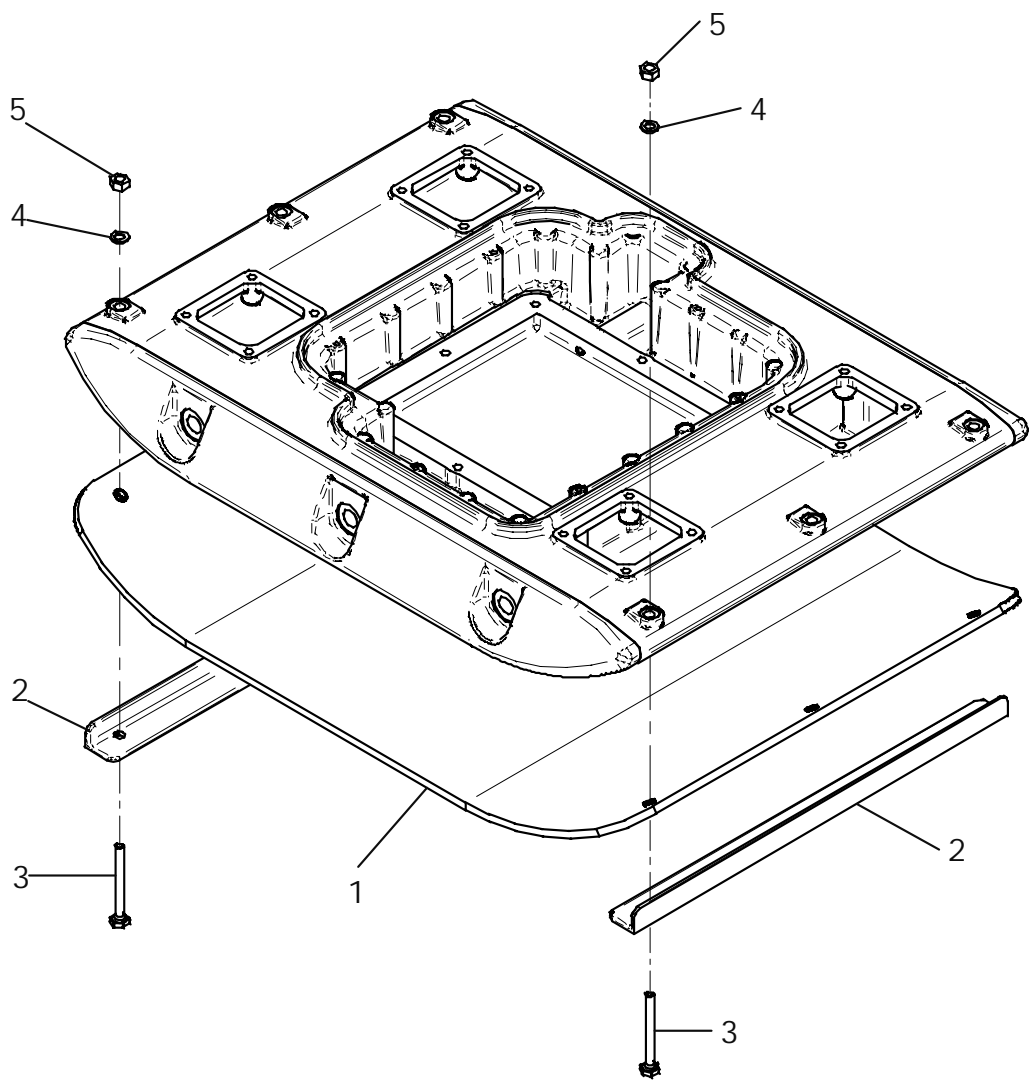
| Position Ref.No. Repère Posizione Posicion | Menge Quantity Quantité Quantita Cantidad | Teile-Nr. Part-No. No. Référence Nr. d'Ordine No. Referenzia | Hinweis Hints Indications Indicazione Indicaciones | Position Ref. No. Repère Posizione Posicion | Menge Quantity Quantité Quantita Cantidad | Teile-Nr. Part-No. No. Référence Nr. d'Ordine No. Referenzia | Hinweis Hints Indications Indicazione Indicaciones |
|--|---|--|--|---|---|--|--|
| 1 | 1 | 10022642 | | 36 | 2 | 10022521 | |
| 2 | 1 | 10022520 | | 37 | 2 | 20026468 | |
| 3 | 8 | 20029022 | SKB 10 | 38 | 2 | 20029023 | SKB 12 |
| 4 | 8 | 25038013 | DIN933-M10x20 | 39 | 2 | 25038020 | DIN933-M12x30 |
| 5 | 2 | 10016290 | | 41 | 1 | 20025764 | |
| 6 | 4 | 25044055 | DIN912-M8x50 | 42 | 1 | 20008069 | |
| 7 | 4 | 20029003 | VSK 8 | 43 | 1 | 10016307 | |
| 8 | 4 | 25031003 | DIN934-M8 | 44 | 1 | 20013282 | |
| 9 | 2 | 20004016 | | 45 | 2 | 20013285 | |
| 10 | 2 | 10016291 | | 46 | 1 | 10016305 | |
| 11 | 2 | 20029002 | VSK 16 | 47 | 1 | 20013286 | |
| 12 | 2 | 25040066 | DIN931-M16x55 | 48 | 1 | 10016303 | |
| 13 | 1 | 10016294 | | 49 | 1 | 10016308 | |
| 14 | 2 | 20029029 | | 50 | 4 | 20025122 | |
| 15 | 2 | 25044102 | DIN912-M16x35 | 51 | 4 | 25044006 | DIN912-M8x25 |
| 16 | 1 | 10016295 | | 52 | 2 | 25047022 | DIN7991-M6x12 |
| 17 | 2 | 20029029 | | 53 | 1 | 20020562 | |
| 18 | 2 | 25044102 | DIN912-M16x35 | 54 | 1 | 20016367 | |
| 19 | 4 | 20029003 | VSK 8 | 55 | 1 | 20018080 | Hatz |
| 20 | 4 | 25040056 | DIN931-M8x25 | 55 | 1 | 20018160 | Honda |
| 21 | 1 | 20007089 | | 56 | 1 | 20018082 | |
| 22 | 1 | 10016402 | | 57 | 1 | 20018081 | Hatz |
| 23 | 1 | 25048002 | DIN125-A8,4 | 57 | 1 | 20018161 | Honda |
| 24 | 1 | 25040004 | DIN931-M8x55 | 58 | 1 | 20018143 | |
| 25 | 1 | 20007089 | | 59 | 2 | 20029007 | VSK 6 |
| 26 | 1 | 10015676 | | 60 | 2 | 25040067 | DIN931-M6x30 |
| 27 | 1 | 20029003 | VSK 8 | 61 | 2 | 20026492 | |
| 28 | 1 | 25040027 | DIN931-M8x35 | 62 | 2 | 20026491 | |
| 29 | 1 | 10016309 | | 63 | 1 | 10016100 | |
| 30 | 1 | 25008019 | DIN 7603-26x32x2 | | | | |
| 31 | 1 | 25030018 | DIN908-M26x1,5 | | | | |
| 32 | 1 | 10016306 | | | | | |
| 33 | 2 | 20013284 | | | | | |
| 34 | 2 | 10016304 | | | | | |
| 35 | 2 | 20013283 | | | | | |



E 3005-0304

E 3007-0202

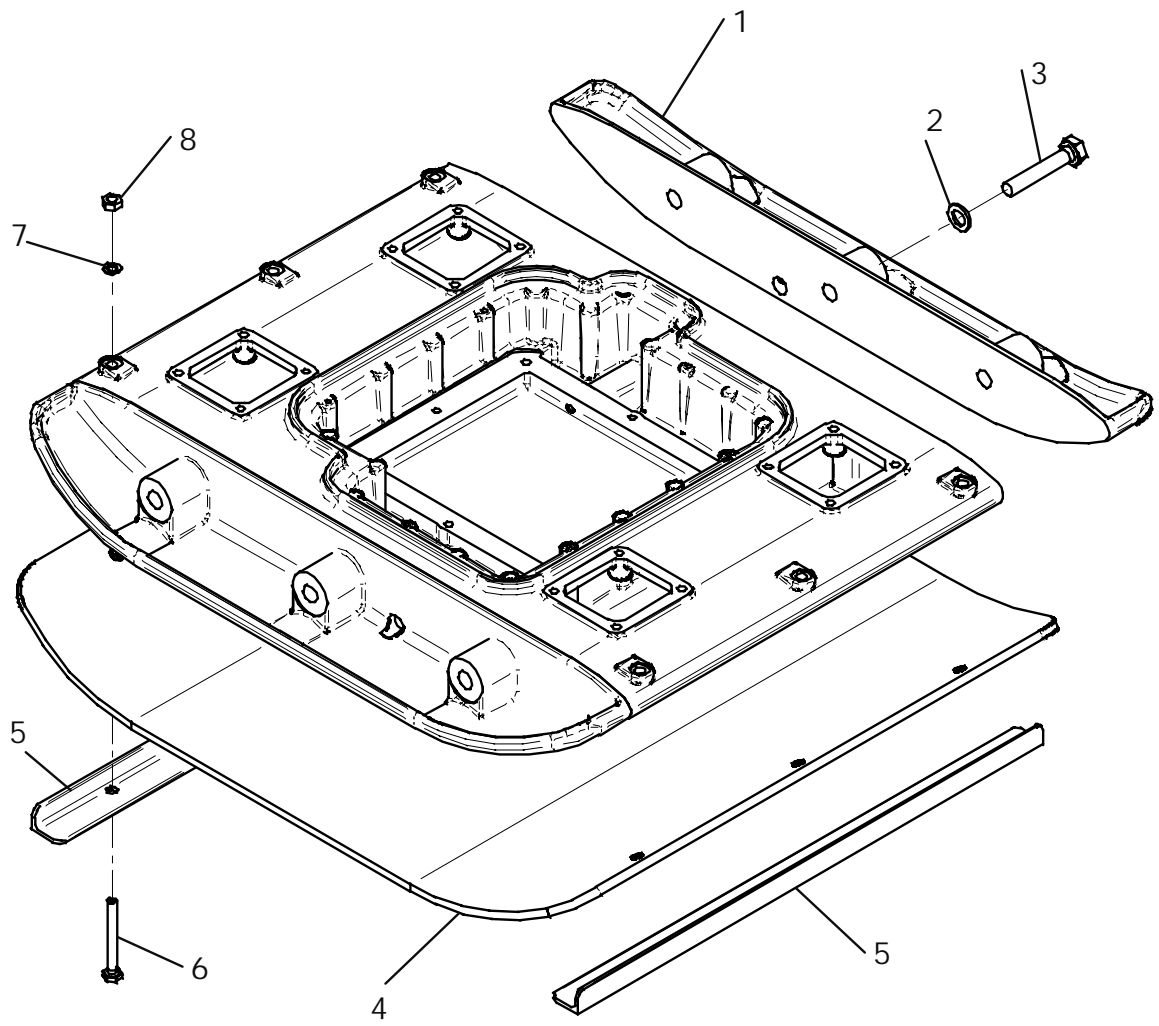
| Position Ref.No. Repère Posizione Posicion | Menge Quantity Quantité Quantita Cantidad | Teile-Nr. Part-No. No. Référence Nr. d'Ordine No. Referenzia | Hinweis Hints Indications Indicazione Indicaciones | Position Ref. No. Repère Posizione Posicion | Menge Quantity Quantité Quantita Cantidad | Teile-Nr. Part-No. No. Référence Nr. d'Ordine No. Referenzia | Hinweis Hints Indications Indicazione Indicaciones |
|--|---|--|--|---|---|--|--|
| 1 | 1 | 10016451 | | | | | |
| 2 | 2 | 10016452 | | | | | |
| 3 | 6 | 25038076 | DIN933-M12x100 | | | | |
| 4 | 6 | 20029004 | VSK 12 | | | | |
| 5 | 6 | 25031005 | DIN934-M12 | | | | |



E 3007-0202

E 3041-0402

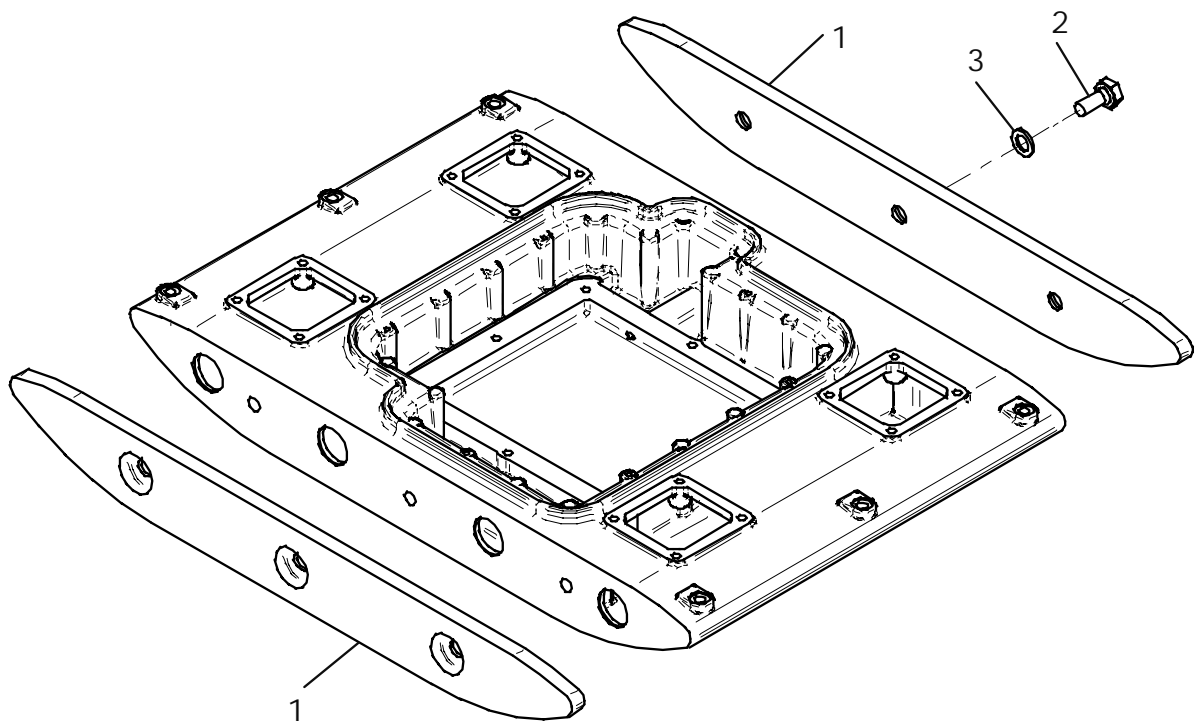
| Position Ref.No. Repère Posizione Posicion | Menge Quantity Quantité Quantita Cantidad | Teile-Nr. Part-No. No. Référence Nr. d'Ordine No. Referenzia | Hinweis Hints Indications Indicazione Indicaciones | Position Ref. No. Repère Posizione Posicion | Menge Quantity Quantité Quantita Cantidad | Teile-Nr. Part-No. No. Référence Nr. d'Ordine No. Referenzia | Hinweis Hints Indications Indicazione Indicaciones |
|--|---|--|--|---|---|--|--|
| 1 | 2 | 10016443 | | | | | |
| 2 | 6 | 20029009 | VSK 20 | | | | |
| 3 | 6 | 25038084 | DIN933-M20x100 | | | | |
| 4 | 1 | 10016699 | | | | | |
| 5 | 2 | 10016702 | | | | | |
| 6 | 6 | 25038076 | DIN933-M12x100 | | | | |
| 7 | 6 | 20029004 | VSK 12 | | | | |
| 8 | 6 | 25031005 | DIN934-M12 | | | | |



E 3041-0402

E 3134-0304

| Position Ref.No. Repère Posizione Posicion | Menge Quantity Quantité Quantita Cantidad | Teile-Nr. Part-No. No. Référence Nr. d'Ordine No. Referenzia | Hinweis Hints Indications Indicazione Indicaciones | Position Ref. No. Repère Posizione Posicion | Menge Quantity Quantité Quantita Cantidad | Teile-Nr. Part-No. No. Référence Nr. d'Ordine No. Referenzia | Hinweis Hints Indications Indicazione Indicaciones |
|--|---|--|--|---|---|--|--|
| 1 | 2 | 10016746 | | | | | |
| 2 | 6 | 25038032 | DIN933-M20x40 | | | | |
| 3 | 6 | 20029009 | VSK 20 | | | | |

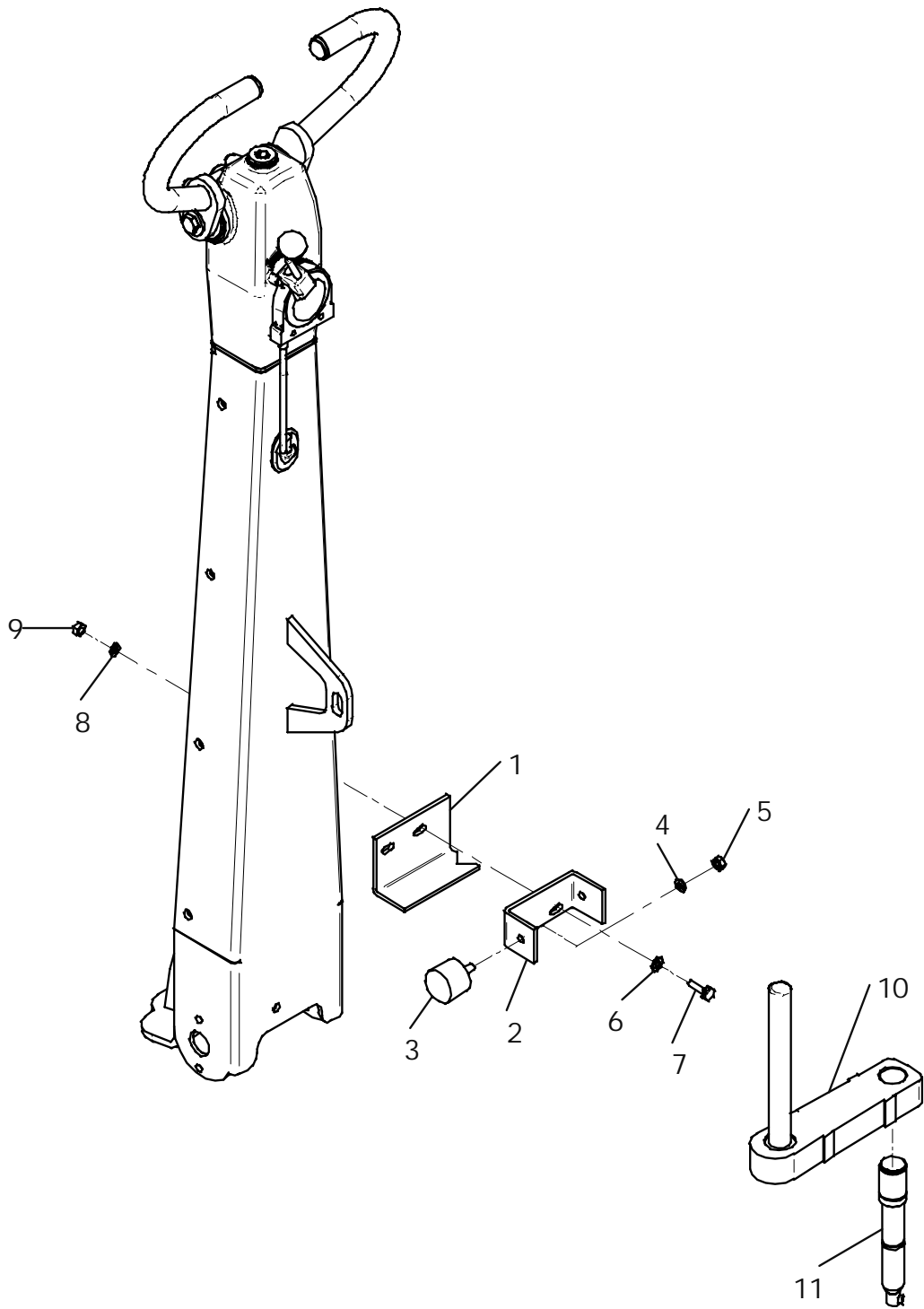


E 3134-0304

E 3042-0304

| Position Ref.No. Repère Posizione Posicion | Menge Quantity Quantité Quantita Cantidad | Teile-Nr. Part-No. No. Référence Nr. d'Ordine No. Referenzia | Hinweis Hints Indications Indicazione Indicaciones | Position Ref. No. Repère Posizione Posicion | Menge Quantity Quantité Quantita Cantidad | Teile-Nr. Part-No. No. Référence Nr. d'Ordine No. Referenzia | Hinweis Hints Indications Indicazione Indicaciones |
|--|---|--|--|---|---|--|--|
| 1 | 1 | 10006815 | | | | | |
| 2 | 1 | 10006816 | | | | | |
| 3 | 1 | 20005004 | | | | | |
| 4 | 1 | 20029003 | VSK 8 | | | | |
| 5 | 1 | 25031003 | DIN934-M8 | | | | |
| 6 | 2 | 25048002 | DIN125-A8,4 | | | | |
| 7 | 2 | 25038008 | DIN933-M8x25 | | | | |
| 8 | 2 | 20029003 | VSK 8 | | | | |
| 9 | 2 | 25031003 | DIN934-M8 | | | | |
| 10 | 1 | 20015034 | | | | | |
| 11 | 1 | 20015072 | | | | | |

Hatz / Hatz-CCD



**Wenn Sie Fragen und Anregungen haben, oder sonstige Informationen benötigen,
wenden Sie sich bitte an eine der unten genannten Adressen:**

**For questions and further information refer to one of the
following addresses:**

| | | | |
|--|--|---|--|
| <p>In Deutschland In Germany</p> | <p>WEBER Maschinentechnik GmbH Postfach 2153 57329 Bad Laasphe – Rückershausen Information / information: E-mail: info@webermt.de Ersatzteile / spare parts: E-mail: parts@webermt.de</p> | <p>Telefon / phone: Telefax / fax: Telefax / fax:</p> | <p>+49 (0) 2754 / 3980 Zentrale / switchboard +49 (0) 2754 / 398101 Zentrale / switchboard +49 (0) 2754 / 398102 Ersatzteile / spare parts direct dial</p> |
| <p>In Holland In Netherlands</p> | <p>WEBER Maschinentechnik B.V. Graafschap Hornelaan 159 6001 AC Weert E-mail: info@webermt.nl</p> | <p>Telefon / phone: Telefax / fax:</p> | <p>+31 (0) 495 / 530215 +31 (0) 495 / 541839</p> |
| <p>In Frankreich In France</p> | <p>WEBER Technologie S.A.R.L. 26, rue d' Arsonval 69680 Chassieu E-mail: france@webermt.com</p> | <p>Telefon / phone: Telefax / fax:</p> | <p>+33 (0) 472 / 791020 +33 (0) 472 / 791021</p> |
| <p>In Polen In Poland</p> | <p>WEBER Maschinentechnik SP.ZO.O. ul. Grodziska 7 05-830 Stara Wies / Nadarzyn E-mail: info@webermt.com.pl</p> | <p>Telefon / phone: Telefax / fax:</p> | <p>+48 (0) 22 / 7397080 +48 (0) 22 / 7397081 +48 (0) 22 / 7397082</p> |
| <p>In USA, Kanada In USA, Canada</p> | <p>WEBER Machine (USA), Inc. 40 Johnson Ave 112 Bangor, ME 04401 USA E-mail: usa@webermt.com</p> | <p>Telefon / phone: Telefax / fax:</p> | <p>+1 (0) 207 / 9474990 +1 (0) 207 / 9475452</p> |
| <p>In Südamerika In South America</p> | <p>WEBER Maschinentechnik do Brasil Ltda. Rua Sete de Setembro, 275 93332-470 Novo Hamburgo, RS Brasil E-mail: webermt@webermt.com.br</p> | <p>Telefon / phone: Telefax / fax:</p> | <p>+55 (0) 51 / 5873044 +55 (0) 51 / 5872271</p> |

<http://www.webermt.com>

