



**ERSATZTEILLISTE**

**SPARE PARTS LIST**

**LISTE DES PIECES  
DE RECHANGE**

**LISTINO RICAMBI**

**LISTA DE RECAMBIOS**

**WYKAZ CZESCI  
ZAMIENNYCH**



**CR 8**

**011641**



Weber Maschinenteknik GmbH  
Postfach 2153, 57329 Bad Laasphe-Rückershausen  
Telefon 02754 / 398-0  
Telefax (02754) 398-101 (Zentrale) u. 398-102 (Ersatzteile)

# EG - Konformitätserklärung im Sinne der EG-Maschinenrichtlinie 98/37/EG

EC-Conformity-Certificate / Certificata de Conformite de la CEE  
CE-Certificado de Conformidad / Certificato di Conformita per la C.E.E.  
EF-Konformitets-Bevis / EG-Instemmings Verklaring / Certificado de Conformidade-CEE  
EU-försäkran om överensstämmelse

- I Art / Category / Catégorie / Categoria Tipo / Kategori /  
Soort / Categoria / kategori
- II Hersteller (Typ) / Make (Type) / Marque (Type) / Marca (Tipo) /  
Marca (Codice) / Producent (Type) / Merk (Type) / Marca (Tipo) /  
Tillverkare (Typ)

**Bodenverdichter  
CR 8**

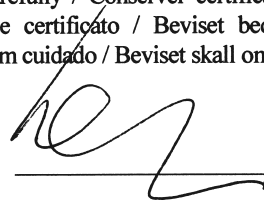


ist in Übereinstimmung mit folgenden Richtlinien hergestellt worden  
has been produced in accordance with following standards  
est produit conforme aux dispositions des directives europeenes ci-  
apres  
ha sido fabricado en conformidad con las siguientes normas  
é stato fabbricato in conformità alle seguenti norme  
er blevet fremstillet i overensstemmelse med følgende retningslinier  
in overeenstemming met de volgende voorschriften gefabriceerd is  
é fabricado conforme as seguintes normas  
har tillverkats i överensstämmelse med följande riktlinjer

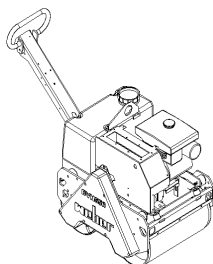
|                    |   |
|--------------------|---|
| 98/37/EG           | Maschinenrichtlinie des europäischen Parlamentes und des Rates vom 22. Juni 1998                |
| EN 292 Teil 1 u. 2 | Sicherheit von Maschinen  |
| EN 500 Teil 1      | Bewegliche Straßenbaumaschinen – Sicherheit<br>Gemeinsame Anforderungen                         |
| EN 500 Teil 4      | Bewegliche Straßenbaumaschinen – Sicherheit<br>Besondere Anforderungen an Verdichtungsmaschinen |
| TBG                | Richtlinien für Straßenwalzen u. Bodenverdichter  |

Bescheinigung bitte sorgfältig aufbewahren / File certificate carefully / Conserver certificat soigneusement / Conservar certificado cuidadosamente / Pregasi conservare accuratamente certificato / Beviset bedes opbevares omhyggeligt / Verklaring a.u.b. zorgvuldig beware / Conservar o certificado com cuidado / Beviset skall om sorgsfullt bevaras

Bad Laasphe-Rückershausen, den 26.09.2001

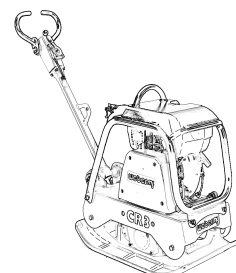
  
Unterschrift

Wolfgang Weber, Geschäftsführer



**WEBER Maschinentechnik GmbH**

Im Boden 5-8, 10 – D-57334 Bad Laasphe  
Postfach 2153 – D-57329 Bad Laasphe  
Telefon: 02754/398-0 – Fax 02754/398-101  
E-mail: [Verkauf@webermt.de](mailto:Verkauf@webermt.de)  
Internet: <http://www.webermt.de>



BITTE, NOTIEREN SIE SERIENNUMMER UND MOTORNUMMER IHRER MASCHINE:

PLEASE WRITE DOWN SERIALNUMBERS OF MACHINE AND ENGINE:

NOTEZ SVP LE NUMERO DE SERIE ET LE NUMERO DU MOTEUR DE VOTRE MACHINE:

SI PREGA DI ANNOTARE SEMPRE I NUMERI DI SERIE SIA DELLA VS. MACCHINA CHE DEL MOTORE:

MAQUINA: ROGAMOS ANOTEN EL NUMERO DE SERIE Y NUMERO DE MOTOR DE SU MAQUINA:

MASCHINE  
MACHINE  
MACCHINA  
MAQUINA

MOTOR  
ENGINE  
MOTEUR  
MOTORE

ZUR VERMEIDUNG VON FEHLLIEFERUNGEN UND VERZÖGERUNGEN SIND BEI DER BESTELLUNG VON ERSATZTEILEN FOLGENDE ANGABEN UNBEDINGT ERFORDERLICH:

- MASCHINENTYP
- SERIENNUMMER DER MASCHINE
- SERIENNUMMER DES MOTORS (BEI MOTORTEILEN)
- TEILENUMMER
- BESTELLMENGE

TO AVOID ERRORS IN DELIVERY PLEASE STATE THESE PARTICULARS WHEN ORDERING:

- TYPE OF MACHINE
- SERIAL NO. OF MACHINE
- SERIAL NO. OF ENGINE (ON ENGINE PARTS)
- PART-NO.
- QUANTITY REQUIRED

AFIN D'EVITER DES ERREURS DE COMMANDE ET DES RETARDS DE LIVRAISON IL EST NECESSAIRE D'INDIQUER LES CARACTERISTIQUES SUIVANTES:

- TYPE DE MACHINE
- LE NUMERO DE SERIE DE LA MACHINE
- LE NUMERO DE SERIE DU MOTEUR
- LE NUMERO D'IDENTITE DE LA PIECE
- LA QUANTITE SOUHAITEE

ONDE EVITARE DISGUIDI E RITARDI NELLE CONSEGNE DIE RICAMBI SI PREGA DI INDICARE SEMPRE:

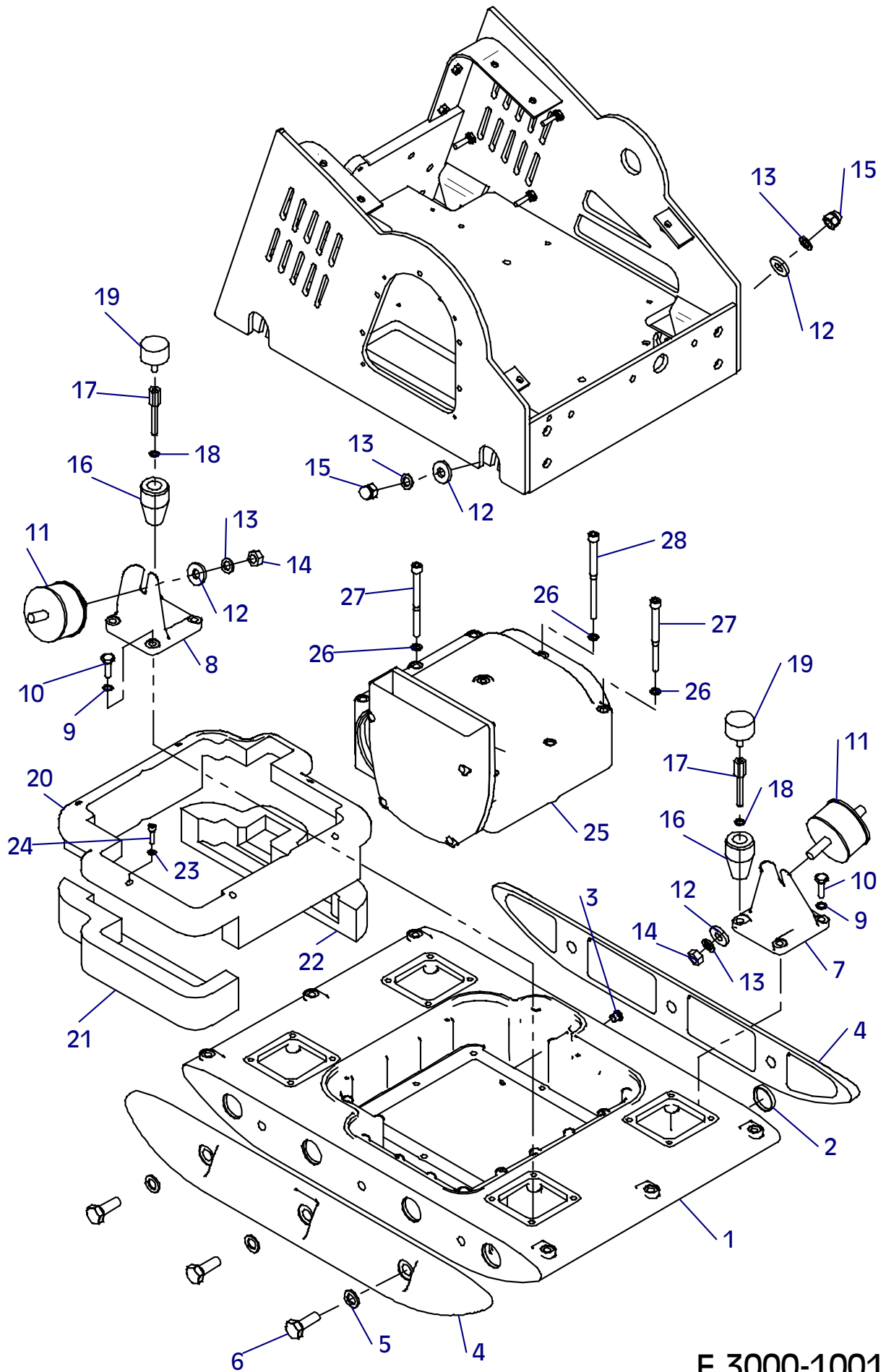
- TIPO DELLA MACCHINA
- NUMERO DI SERIE DELLA MACCHINA
- NUMERO DI SERIE DEL MOTORE (SE SI RICHIEDONO PEZZI DEL MOTORE)
- NUMERO D'ORDINE DIE SINGOLI RICAMBI
- QUANTITA

A FI DE EVITAR ERRORES DE ENTREGA, ROGAMOS INDIQUEN LOS SIGUIENTES DATOS CUANDO PASE PEDIDOS DE RECAMBIOS:

- MODELO DE MAQUINA
- NO. DE SERIE DE LA MAQUINA
- NO. DE SERIE DEL MOTOR (EN PIEZAS PARA MOTOR)
- REFERENCIA DEL RECAMBIO
- CANTIDAD PEDIDA

## E 3000-1001

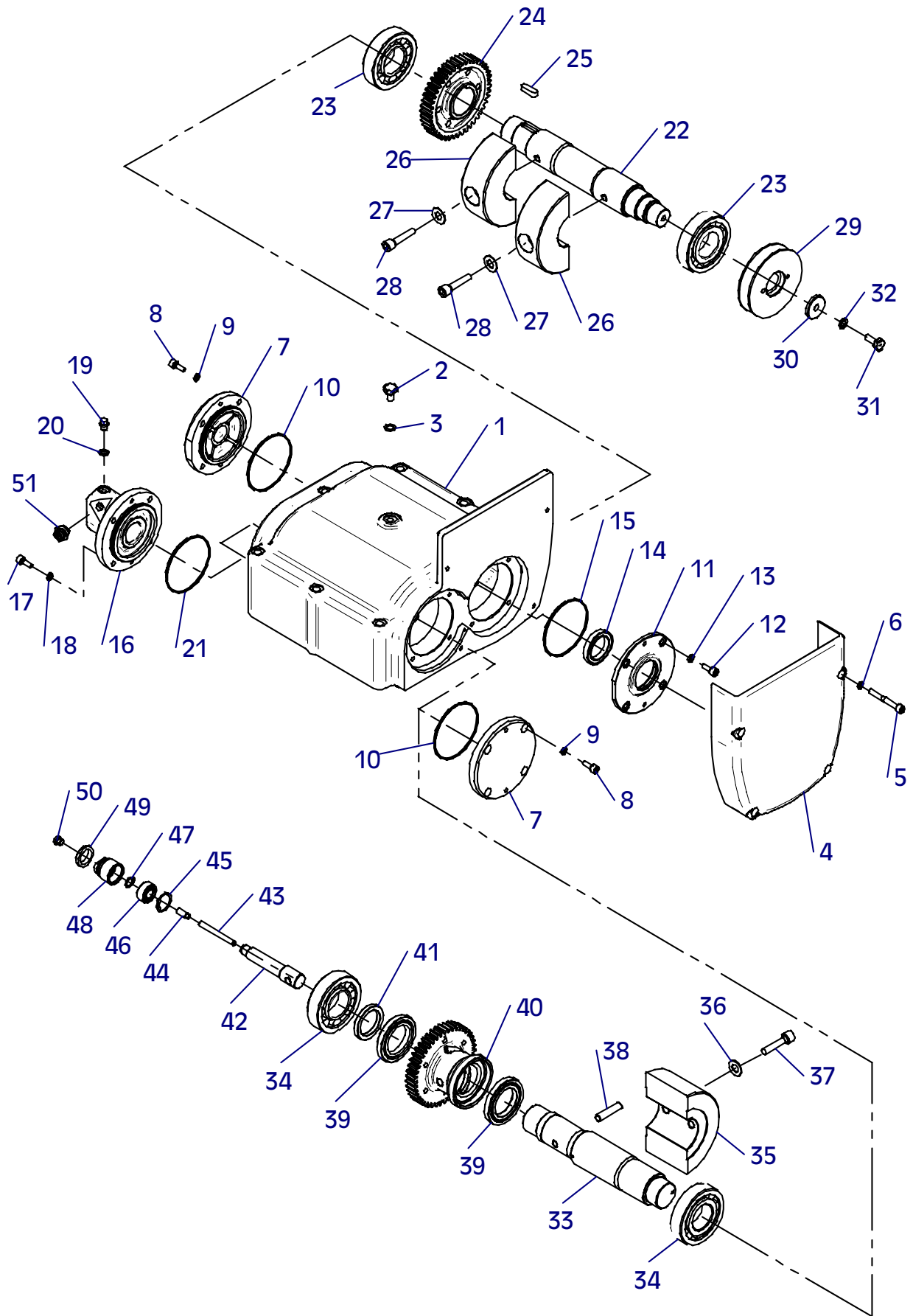
| Position<br>Ref.No.<br>Repère<br>Posizione<br>Posicion | Menge<br>Quantity<br>Quantité<br>Quantita<br>Cantidad | Teile-Nr.<br>Part-No.<br>No. Référence<br>Nr. d'Ordine<br>No. Referenzia | Hinweis<br>Hints<br>Indications<br>Indicazione<br>Indicaciones | Position<br>Ref. No.<br>Repère<br>Posizione<br>Posicion | Menge<br>Quantity<br>Quantité<br>Quantita<br>Cantidad | Teile-Nr.<br>Part-No.<br>No. Référence<br>Nr. d'Ordine<br>No. Referenzia | Hinweis<br>Hints<br>Indications<br>Indicazione<br>Indicaciones |
|--|---|--|--|---|---|--|--|
| 1  | 1   | 10016160   |  |   |   |  |  |
| 2  | 8   | 20026485   |  |   |   |  |  |
| 3  | 1   | 25030002   | DIN908-M14x1,5   |   |   |  |  |
| 4  | 2   | 10016161   |  |   |   |  |  |
| 5  | 6   | 20029009   | VSK 20   |   |   |  |  |
| 6  | 6   | 25038027   | DIN933-M20x50  |   |   |  |  |
| 7  | 2   | 10016162   |  |   |   |  |  |
| 8  | 2   | 10016163   |  |   |   |  |  |
| 9  | 12  | 20025158   |  |   |   |  |  |
| 10   | 12  | 25038021   | DIN933-M12x35  |   |   |  |  |
| 11   | 4   | 20004012   |  |   |   |  |  |
| 12   | 8   | 25049019   | DIN7349-17x40x6  |   |   |  |  |
| 13   | 8   | 20029002   | VSK 16   |   |   |  |  |
| 14   | 4   | 25031006   | DIN934-M16   |   |   |  |  |
| 15   | 4   | 25025009   |  |   |   |  |  |
| 16   | 4   | 10016367   |  |   |   |  |  |
| 17   | 4   | 10001423   |  |   |   |  |  |
| 18   | 4   | 20025158   |  |   |   |  |  |
| 19   | 4   | 20005018   |  |   |   |  |  |
| 20   | 1   | 20013289   |  |   |   |  |  |
| 21   | 1   | 20013288   |  |   |   |  |  |
| 22   | 1   | 20013287   |  |   |   |  |  |
| 23   | 6   | 20029011   | VSKZ 8   |   |   |  |  |
| 24   | 6   | 25044007   | DIN912-M8x30   |   |   |  |  |
| 25   | 1   | 10001421   |  |   |   |  |  |
| 26   | 8   | 20029013   | VSKZ 12  |   |   |  |  |
| 27   | 6   | 25045033   | DIN912-M12x140   |   |   |  |  |
| 28   | 2   | 25045034   | DIN912-M12x170   |   |   |  |  |



E 3000-1001

## E 3001-1001

| Position<br>Ref.No.<br>Repère<br>Posizione<br>Posición | Menge<br>Quantity<br>Quantité<br>Quantità<br>Cantidad | Teil-Nr.<br>Part-No.<br>No. Référence<br>Nr. d'Ordine<br>No. Referenzia | Hinweis<br>Hints<br>Indications<br>Indicazione<br>Indicaciones | Position<br>Ref. No.<br>Repère<br>Posizione<br>Posición | Menge<br>Quantity<br>Quantité<br>Quantità<br>Cantidad | Teil-Nr.<br>Part-No.<br>No. Référence<br>Nr. d'Ordine<br>No. Referenzia | Hinweis<br>Hints<br>Indications<br>Indicazione<br>Indicaciones |
|--|---|---|--|---|---|---|--|
| 1  | 1   | 10016164  |  | 30  | 1   | 10016388  |  |
| 2  | 1   | 25038042  | DIN933-M12x16  | 31  | 1   | 10007370  |  |
| 3  | 1   | 25008011  |  | 32  | 1   | 20029001  | VSK 10   |
| 4  | 1   | 10016165  |  | 33  | 1   | 10016382  |  |
| 5  | 4   | 25044010  | DIN912-M8x65   | 34  | 2   | 25001701  |  |
| 6  | 4   | 20029011  | VSKZ 8   | 35  | 1   | 10016384  |  |
| 7  | 2   | 10016167  |  | 36  | 2   | 25025157  |  |
| 8  | 8   | 25044005  | DIN912-M8x20   | 37  | 2   | 25045035  |  |
| 9  | 8   | 20029011  | VSKZ 8   | 38  | 1   | 10016386  |  |
| 10   | 2   | 20013290  |  | 39  | 2   | 25001702  |  |
| 11   | 1   | 10016166  |  | 40  | 1   | 10016171  |  |
| 12   | 4   | 25044005  | DIN912-M8x20   | 41  | 1   | 10016383  |  |
| 13   | 4   | 20029011  | VSKZ 8   | 42  | 1   | 10016385  |  |
| 14   | 1   | 25017201  |  | 43  | 1   | 25029015  |  |
| 15   | 1   | 20013290  |  | 44  | 1   | 25028004  | DIN915-M10x25  |
| 16   | 1   | 10016168  |  | 45  | 1   | 25035018  | DIN472-I32   |
| 17   | 4   | 25044005  | DIN912-M8x20   | 46  | 1   | 25001703  |  |
| 18   | 4   | 20029011  | VSKZ 8   | 47  | 1   | 25034025  | DIN471-A15x1   |
| 19   | 1   | 25030016  | DIN910-M10x1   | 48  | 1   | 10016387  |  |
| 20   | 1   | 25008012  |  | 49  | 1   | 20013275  |  |
| 21   | 1   | 20013290  |  | 50  | 1   | 25030001  | DIN908-M10x1   |
| 22   | 1   | 10016379  |  | 51  | 1   | 20020119  |  |
| 23   | 2   | 25001701  |  |   |   |   |  |
| 24   | 1   | 10016170  |  |   |   |   |  |
| 25   | 1   | 25015076  |  |   |   |   |  |
| 26   | 2   | 10016380  |  |   |   |   |  |
| 27   | 2   | 25025157  |  |   |   |   |  |
| 28   | 2   | 25045035  |  |   |   |   |  |
| 29   | 1   | 10016381  |  |   |   |   |  |

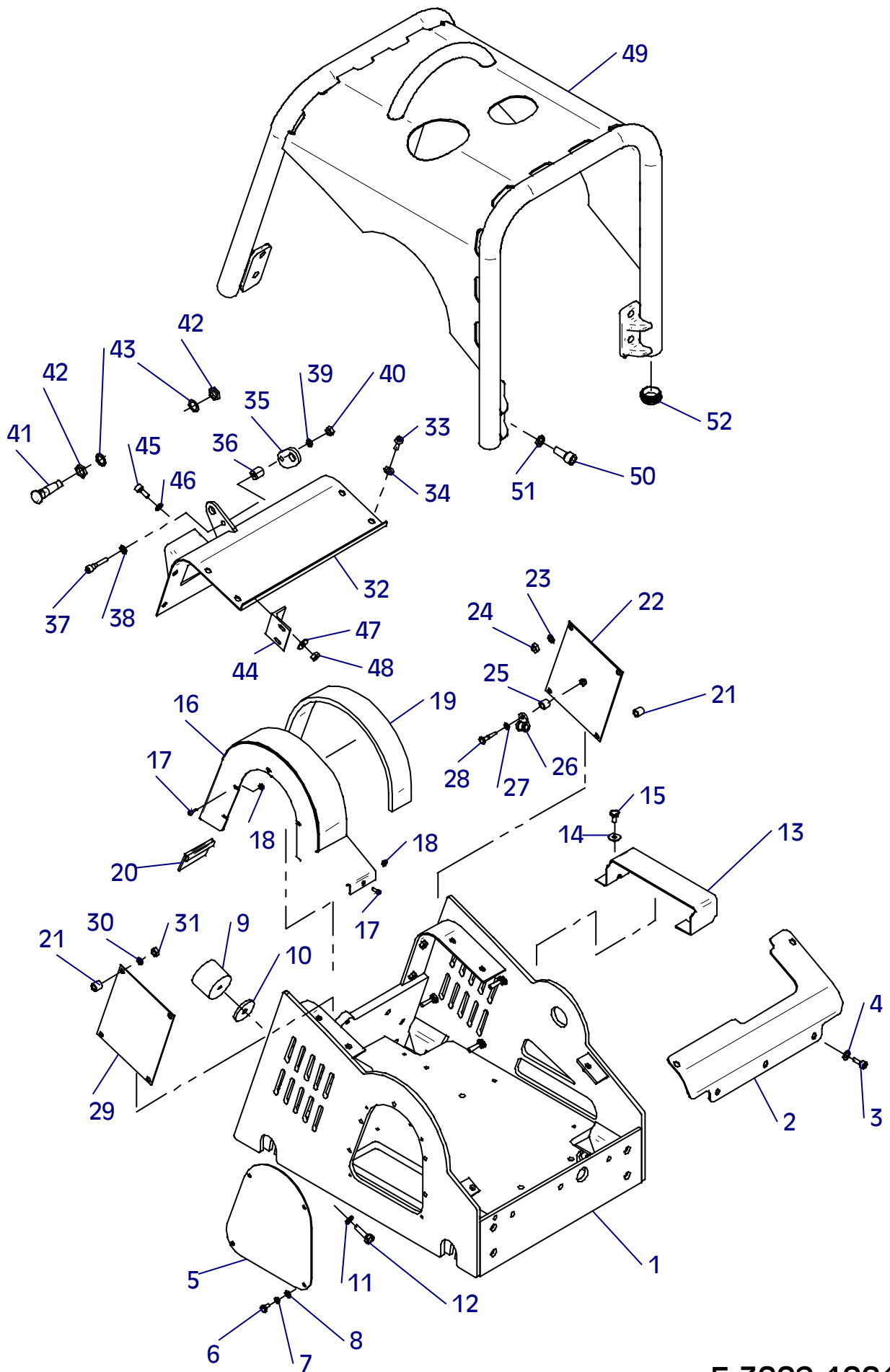


E 3001-1001

## E 3002-1001

| Position<br>Ref.No.<br>Repère<br>Posizione<br>Posición | Menge<br>Quantity<br>Quantité<br>Quantità<br>Cantidad | Teile-Nr.<br>Part-No.<br>No. Référence<br>Nr. d'Ordine<br>No. Referência | Hinweis<br>Hints<br>Indications<br>Indicazione<br>Indicaciones | Position<br>Ref. No.<br>Repère<br>Posizione<br>Posición | Menge<br>Quantity<br>Quantité<br>Quantità<br>Cantidad | Teile-Nr.<br>Part-No.<br>No. Référence<br>Nr. d'Ordine<br>No. Referência | Hinweis<br>Hints<br>Indications<br>Indicazione<br>Indicaciones |
|--|---|--|--|---|---|--|--|
| 1  | 1   | 10022518   |  | 30  | 4   | 20029001   | VSK 10   |
| 2  | 1   | 10016293   |  | 31  | 4   | 25031004   | DIN934-M10   |
| 3  | 5   | 25044012   | DIN912-M10x25  | 32  | 1   | 10022517   |  |
| 4  | 5   | 25049035   | VSF 10   | 33  | 9   | 25044012   | DIN912-M10x25  |
| 5  | 1   | 10016301   |  | 34  | 9   | 25049035   | VSF 10   |
| 6  | 4   | 25038006   | DIN933-M8x16   | 35  | 1   | 10016393   |  |
| 7  | 4   | 20029003   | VSK 8  | 36  | 1   | 10015839   |  |
| 8  | 4   | 25048002   | DIN125-A8,4  | 37  | 1   | 25044099   | DIN912-M10x50  |
| 9  | 1   | 20005006   |  | 38  | 1   | 25048003   | DIN125-A10,5   |
| 10   | 1   | 25049029   | DIN1052-14x58x6  | 39  | 1   | 20029001   | VSK 10   |
| 11   | 1   | 20029004   | VSK 12   | 40  | 1   | 25031004   | DIN934-M10   |
| 12   | 1   | 25038022   | DIN933-M12x40  | 41  | 1   | 20026481   |  |
| 13   | 1   | 10016292   |  | 42  | 2   | 25025191   |  |
| 14   | 2   | 20029022   | SKB 10   | 43  | 2   | 20025019   |  |
| 15   | 2   | 25038013   | DIN933-M10x20  | 44  | 1   | 10016183   |  |
| 16   | 1   | 10022536   |  | 45  | 1   | 25044012   | DIN912-M10x25  |
| 17   | 6   | 25044002   | DIN912-M6x16   | 46  | 1   | 25048003   | DIN125-A10,5   |
| 18   | 6   | 20022001   | Tensilock M6   | 47  | 1   | 25048003   | DIN125-A10,5   |
| 19   | 1   | 10016394   |  | 48  | 1   | 20022003   | Tensilock M10  |
| 20   | 1   | 10016415   |  | 49  | 1   | 10022526   |  |
| 21   | 8   | 10016365   |  | 50  | 8   | 25044045   | DIN912-M16x40  |
| 22   | 1   | 10022541   |  | 51  | 8   | 20029029   |  |
| 23   | 4   | 20029001   | VSK 10   | 52  | 4   | 20026482   |  |
| 24   | 4   | 25031004   | DIN934-M10   |   |   |  |  |
| 25   | 1   | 10016365   |  |   |   |  |  |
| 26   | 1   | 20007077   |  |   |   |  |  |
| 27   | 1   | 20029003   | VSK 8  |   |   |  |  |
| 28   | 1   | 25040065   | DIN931-M8x40   |   |   |  |  |
| 29   | 1   | 10016399   |  |   |   |  |  |

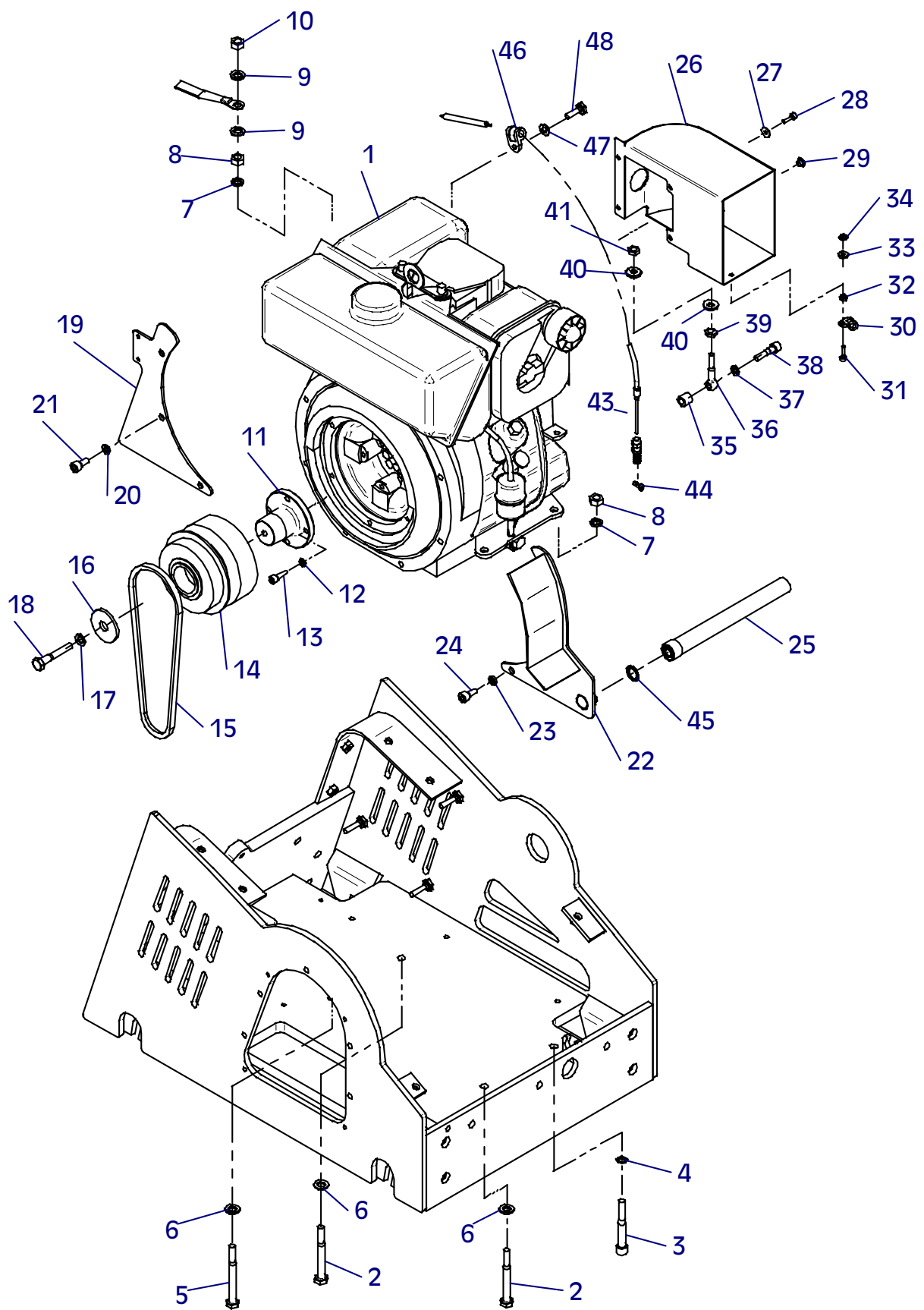




E 3002-1001

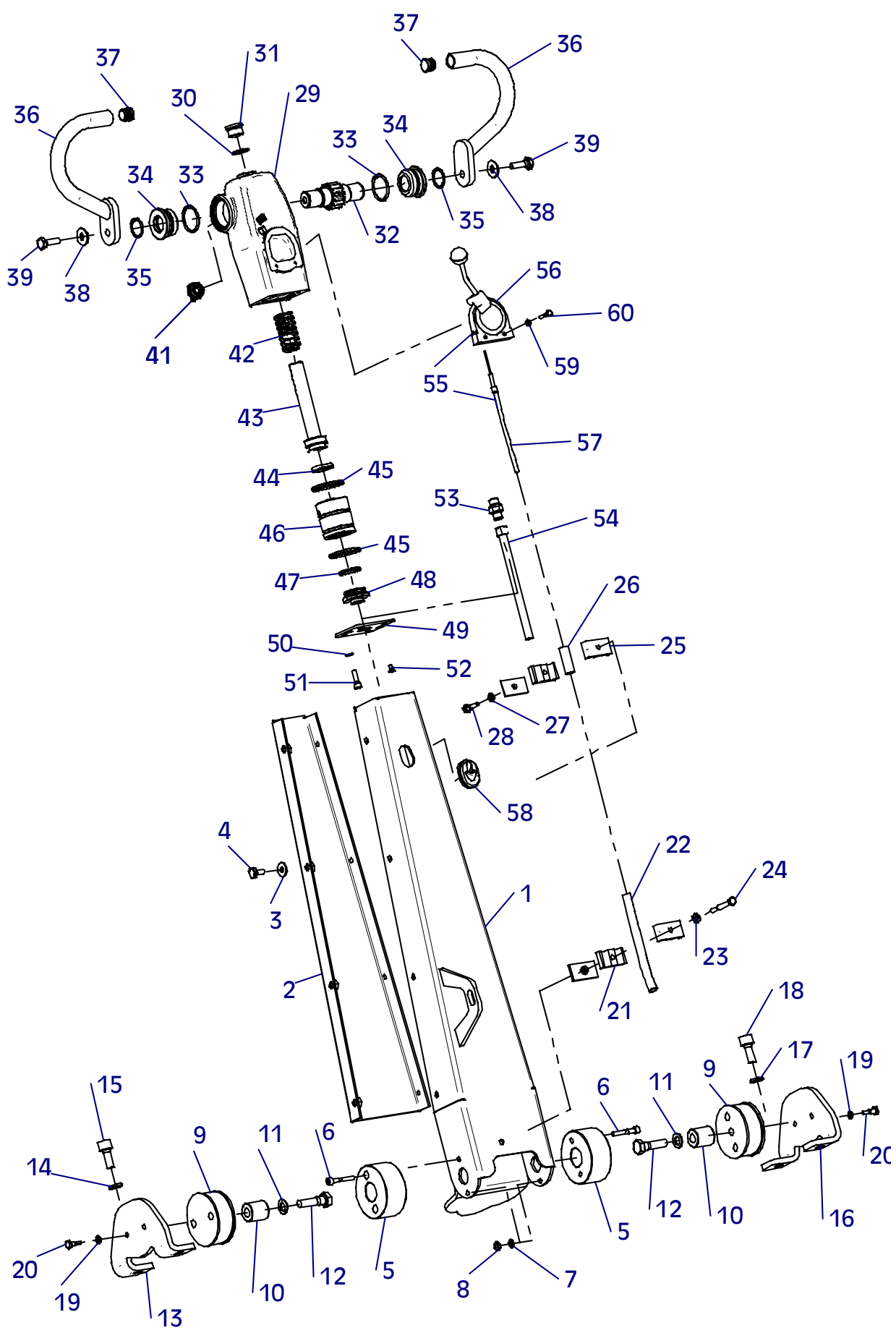
## E 3003-1001

| Position<br>Ref.No.<br>Repère<br>Posizione | Menge<br>Quantity<br>Quantité<br>Cantidad | Teile-Nr.<br>Part-No.<br>No. Référence<br>Nr. d'Ordine<br>No. Referenzia | Hinweis<br>Hints<br>Indications<br>Indicazione<br>Indicaciones | Position<br>Ref. No.<br>Repère<br>Posizione | Menge<br>Quantity<br>Quantité<br>Cantidad | Teile-Nr.<br>Part-No.<br>No. Référence<br>Nr. d'Ordine<br>No. Referenzia | Hinweis<br>Hints<br>Indications<br>Indicazione<br>Indicaciones |
|--|---|--|--|---|---|--|--|
| 1  | 1   | 20001233   |  | 30  | 1   | 20007007   |  |
| 2  | 2   | 25041065   | DIN931-M12x100   | 31  | 1   | 25044003   | DIN912-M6x20   |
| 3  | 1   | 25044066   | DIN912-M12x90  | 32  | 1   | 25031002   | DIN934-M6  |
| 4  | 1   | 20025158   |  | 33  | 1   | 25049034   | DIN7349-6,4  |
| 5  | 1   | 25040079   | DIN931-M12x110   | 34  | 1   | 20022001   | Tensilock M6   |
| 6  | 3   | 25048004   | DIN125-A13   | 35  | 1   | 10016365   |  |
| 7  | 4   | 20029026   |  | 36  | 1   | 25033026   |  |
| 8  | 4   | 25031005   | DIN934-M12   | 37  | 1   | 20029001   | VSK 10   |
| 9  | 2   | 25048004   | DIN125-A13   | 38  | 1   | 25044017   | DIN912-M10x65  |
| 10   | 1   | 25031005   | DIN934-M12   | 39  | 1   | 25031024   | DIN936-M10   |
| 11   | 1   | 10016368   |  | 40  | 2   | 25048010   | DIN1440-11x25x3  |
| 12   | 4   | 20029011   | VSKZ 8   | 41  | 1   | 25031004   | DIN934-M10   |
| 13   | 4   | 25044006   | DIN912-M8x25   | 42  | 1   | 10009916   |  |
| 14   | 1   | 20002082   |  | 43  | 1   | 20025047   |  |
| 15   | 1   | 25002175   |  | 44  | 1   | 20025060   |  |
| 16   | 1   | 25049011   | DIN7349-13x30x6  | 45  | 1   | 20025271   |  |
| 17   | 1   | 20029004   | VSK 12   | 46  | 1   | 20007077   |  |
| 18   | 1   | 25040033   | DIN931-M12x70  | 47  | 1   | 25048003   | DIN125-A10,5   |
| 19   | 1   | 30047269   |  | 48  | 1   | 25038015   | DIN933-M10x30  |
| 20   | 3   | 20029012   | VSKZ 10  |   |   |  |  |
| 21   | 3   | 25044041   | DIN912-M10x20  |   |   |  |  |
| 22   | 1   | 10022538   |  |   |   |  |  |
| 23   | 3   | 20029012   | VSKZ 10  |   |   |  |  |
| 24   | 3   | 25044041   | DIN912-M10x20  |   |   |  |  |
| 25   | 1   | 20025590   |  |   |   |  |  |
| 26   | 1   | 10022516   |  |   |   |  |  |
| 27   | 4   | 20029020   | SKB 6  |   |   |  |  |
| 28   | 4   | 25044003   | DIN912-M6x20   |   |   |  |  |
| 29   | 2   | 20025485   |  |   |   |  |  |



## E 3005-1001

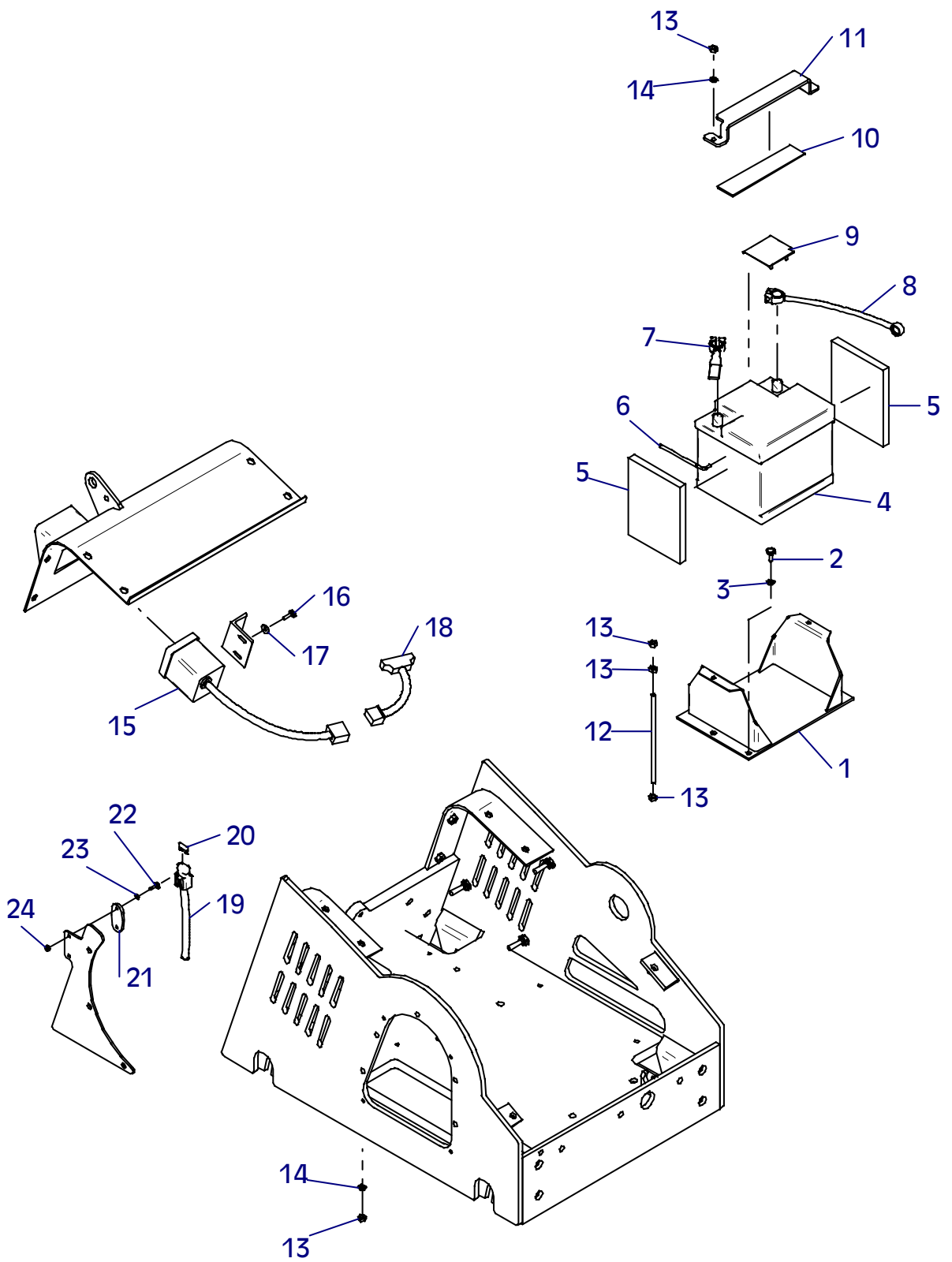
| Position<br>Ref.No.<br>Repère<br>Posizione<br>Posición | Menge<br>Quantity<br>Quantité<br>Quantità<br>Cantidad | Teil-Nr.<br>Part-No.<br>No. Référence<br>Nr. d'Ordine<br>No. Referenzia | Hinweis<br>Hints<br>Indications<br>Indicazione<br>Indicaciones | Position<br>Ref. No.<br>Repère<br>Posizione<br>Posición | Menge<br>Quantity<br>Quantité<br>Quantità<br>Cantidad | Teil-Nr.<br>Part-No.<br>No. Référence<br>Nr. d'Ordine<br>No. Referenzia | Hinweis<br>Hints<br>Indications<br>Indicazione<br>Indicaciones |
|--|---|---|--|---|---|---|--|
| 1  | 1   | 10022519  |  | 36  | 2   | 10022521  |  |
| 2  | 1   | 10022520  |  | 37  | 2   | 20026468  |  |
| 3  | 8   | 20029022  | SKB 10   | 38  | 2   | 20029023  | SKB 12   |
| 4  | 8   | 25038013  | DIN933-M10x20  | 39  | 2   | 25038021  | DIN933-M12x35  |
| 5  | 2   | 10016290  |  | 41  | 1   | 20025764  |  |
| 6  | 4   | 25044055  | DIN912-M8x50   | 42  | 1   | 20008069  |  |
| 7  | 4   | 20029003  | VSK 8  | 43  | 1   | 10016307  |  |
| 8  | 4   | 25031003  | DIN934-M8  | 44  | 1   | 20013282  |  |
| 9  | 2   | 20004016  |  | 45  | 2   | 20013285  |  |
| 10   | 2   | 10016291  |  | 46  | 1   | 10016305  |  |
| 11   | 2   | 20029002  | VSK 16   | 47  | 1   | 20013286  |  |
| 12   | 2   | 25040066  | DIN931-M16x55  | 48  | 1   | 10016303  |  |
| 13   | 1   | 10016294  |  | 49  | 1   | 10016308  |  |
| 14   | 2   | 20029029  |  | 50  | 4   | 20025122  |  |
| 15   | 2   | 25044102  | DIN912-M16x35  | 51  | 4   | 25044006  | DIN912-M8x25   |
| 16   | 1   | 10016295  |  | 52  | 2   | 25047022  | DIN7991-M6x12  |
| 17   | 2   | 20029029  |  | 53  | 1   | 20020562  |  |
| 18   | 2   | 25044102  | DIN912-M16x35  | 54  | 1   | 20016367  |  |
| 19   | 4   | 20029003  | VSK 8  | 55  | 1   | 20018080  |  |
| 20   | 4   | 25040056  | DIN931-M8x25   | 56  | 1   | 20018082  |  |
| 21   | 1   | 20007089  |  | 57  | 1   | 20018081  |  |
| 22   | 1   | 10016402  |  | 58  | 1   | 20018143  |  |
| 23   | 1   | 25048002  | DIN125-A8,4  | 59  | 2   | 20029007  | VSK 6  |
| 24   | 1   | 25040004  | DIN931-M8x55   | 60  | 2   | 25040067  | DIN931-M6x30   |
| 25   | 1   | 20007089  |  |   |   |   |  |
| 26   | 1   | 10015676  |  |   |   |   |  |
| 27   | 1   | 20029003  | VSK 8  |   |   |   |  |
| 28   | 1   | 25040027  | DIN931-M8x35   |   |   |   |  |
| 29   | 1   | 10016309  |  |   |   |   |  |
| 30   | 1   | 25008019  |  |   |   |   |  |
| 31   | 1   | 25030018  | DIN908-M26x1,5   |   |   |   |  |
| 32   | 1   | 10016306  |  |   |   |   |  |
| 33   | 2   | 20013284  |  |   |   |   |  |
| 34   | 2   | 10016304  |  |   |   |   |  |
| 35   | 2   | 20013283  |  |   |   |   |  |



E 3005-1001

## E 3006-1001

| Position<br>Ref.No.<br>Repère<br>Posizione<br>Posicion | Menge<br>Quantity<br>Quantité<br>Quantita<br>Cantidad | Teil-Nr.<br>Part-No.<br>No. Référence<br>Nr. d'Ordine<br>No. Referenzia | Hinweis<br>Hints<br>Indications<br>Indicazione<br>Indicaciones | Position<br>Ref. No.<br>Repère<br>Posizione<br>Posicion | Menge<br>Quantity<br>Quantité<br>Quantita<br>Cantidad | Teil-Nr.<br>Part-No.<br>No. Référence<br>Nr. d'Ordine<br>No. Referenzia | Hinweis<br>Hints<br>Indications<br>Indicazione<br>Indicaciones |
|--|---|---|--|---|---|---|--|
| 1  | 1   | 10003989  |  |   |   |   |  |
| 2  | 2   | 25038007  | DIN933-M8x20   |   |   |   |  |
| 3  | 2   | 20029003  | VS K 8   |   |   |   |  |
| 4  | 1   | 20031502  |  |   |   |   |  |
| 5  | 2   | 10015530  |  |   |   |   |  |
| 6  | 1   | 10015675  |  |   |   |   |  |
| 7  | 1   | 10001253  |  |   |   |   |  |
| 8  | 1   | 10001416  |  |   |   |   |  |
| 9  | 1   | 20025566  |  |   |   |   |  |
| 10   | 1   | 10015828  |  |   |   |   |  |
| 11   | 1   | 10015631  |  |   |   |   |  |
| 12   | 2   | 25020028  |  |   |   |   |  |
| 13   | 10  | 25031003  | DIN934-M8  |   |   |   |  |
| 14   | 4   | 20029003  | VS K 8   |   |   |   |  |
| 15   | 1   | 10001425  |  |   |   |   |  |
| 16   | 2   | 25038003  | DIN933-M6x20   |   |   |   |  |
| 17   | 2   | 20029020  | S K B 6  |   |   |   |  |
| 18   | 1   | 10001424  |  |   |   |   |  |
| 19   | 1   | 10001427  |  |   |   |   |  |
| 21   | 1   | 20031532  |  |   |   |   |  |
| 22   | 2   | 25038038  | DIN933-M5x16   |   |   |   |  |
| 23   | 2   | 25048017  | DIN125-A5,3  |   |   |   |  |
| 24   | 2   | 25031023  | DIN985-M5  |   |   |   |  |







**For problems, questions and further information refer to one of the following addresses:**

|                           |  |                               |   |
|---------------------------|--|-------------------------------|---|
| <b>in Germany and</b>     | WEBER Maschinentechnik GmbH<br>Postfach 2153<br>57329 Bad Laasphe –<br>Rückershausen                 | Telefon<br>Telefax<br>Telefax | 02754 / 398-0   switchboard<br>02754 / 398101<br>02754 / 398102 - spare parts-<br>directlinie |
| <b>In Netherlands</b>     | WEBER Machinetechniek B.V.<br>Graafschap Hornelaan 159<br>6001 AC Weert                              | Telefon<br>Telefax            | 0495 / 530215<br>0495 / 541839  |
| <b>in France</b>          | WEBER Technologie S.a.r.l.<br>26, rue d'Arsonval<br>69680 Chassieu                                   | Telefon<br>Telefax            | 04.72.79.10.20<br>04.72.79.10.21  |
| <b>in Poland</b>          | WEBER Maschinentechnik<br>SP. ZO.O.<br>ul. Grodziska 7<br>05-830 Stara Wies / Nadarzyn               | Telefon<br>Telefax            | 22 / 739 70 – 80<br>22 / 739 70 – 81<br>22 / 739 70 - 82                                      |
| <b>in USA und Canada</b>  | WEBER Machine (USA), Inc.<br>40 Johnson Ave 112<br>Bangor, ME 04401                                  | Telefon<br>Telefax            | 207 / 947 / 4990<br>207 / 947 / 5452  |
| <b>in South - America</b> | WEBER Maschinentechnik do<br>Brasil Ltda.<br>Rua Sete de Setembro, 275<br>93332-470 Novo Hamburgo-RS | Telefon<br>Telefax            | 0055 - 51 - 587 3044<br>0055 - 51 - 587 2271  |
|                           |  |                               |   |

