

CR 8

0116402, 0116701 – 0116708



Spare parts
Spares
Pièces de rechange
Piezas de recambio
Ricambi
Peças de reposição
Pieșe de schimb
Náhradných dielov
Reserve Teile
Części zamienne



Weber Maschinenteknik GmbH
D- 57334 Bad Laasphe / Germany
Tel. +49 (0) 2754 / 398-0
Fax. +49 (0)2754 / 398-101
E-Mail: info@webermt.de
www.webermt.com

BITTE, NOTIEREN SIE SERIENNUMMER UND MOTORNUMMER IHRER MASCHINE:

PLEASE WRITE DOWN SERIALNUMBERS OF MACHINE AND ENGINE:

NOTEZ SVP LE NUMERO DE SERIE ET LE NUMERO DU MOTEUR DE VOTRE MACHINE:

SI PREGA DI ANNOTARE SEMPRE I NUMERI DI SERIE SIA DELLA VS. MACCHINA CHE DEL MOTORE:

MAQUINA: ROGAMOS ANOTEN EL NUMERO DE SERIE Y NUMERO DE MOTOR DE SU MAQUINA:

MASCHINE
MACHINE
MACCHINA
MAQUINA

#

MOTOR
ENGINE
MOTEUR
MOTORE

#

ZUR VERMEIDUNG VON FEHLLIEFERUNGEN UND VERZÖGERUNGEN SIND BEI DER BESTELLUNG VON ERSATZTEILEN FOLGENDE ANGABEN UNBEDINGT ERFORDERLICH:

- MASCHINENTYP
- SERIENNUMMER DER MASCHINE
- SERIENNUMMER DES MOTORS (BEI MOTORTEILEN)
- TEILENUMMER
- BESTELLMENGE

TO AVOID ERRORS IN DELIVERY PLEASE STATE THESE PARTICULARS WHEN ORDERING:

- TYPE OF MACHINE
- SERIAL NO. OF MACHINE
- SERIAL NO. OF ENGINE (ON ENGINE PARTS)
- PART-NO.
- QUANTITY REQUIRED

AFIN D'EVITER DES ERREURS DE COMMANDE ET DES RETARDS DE LIVRAISON IL EST NECESSAIRE D'INDIQUER LES CARACTERISTIQUES SUIVANTES:

- TYPE DE MACHINE
- LE NUMERO DE SERIE DE LA MACHINE
- LE NUMERO DE SERIE DU MOTEUR
- LE NUMERO D'IDENTITE DE LA PIECE
- LA QUANTITE SOUHAITEE

ONDE EVITARE DISGUIDI E RITARDI NELLE CONSEGNE DIE RICAMBI SI PREGA DI INDICARE SEMPRE:

- TIPO DELLA MACCHINA
- NUMERO DI SERIE DELLA MACCHINA
- NUMERO DI SERIE DEL MOTORE (SE SI RICHIEDONO PEZZI DEL MOTORE)
- NUMERO D'ORDINE DIE SINGOLI RICAMBI
- QUANTITA

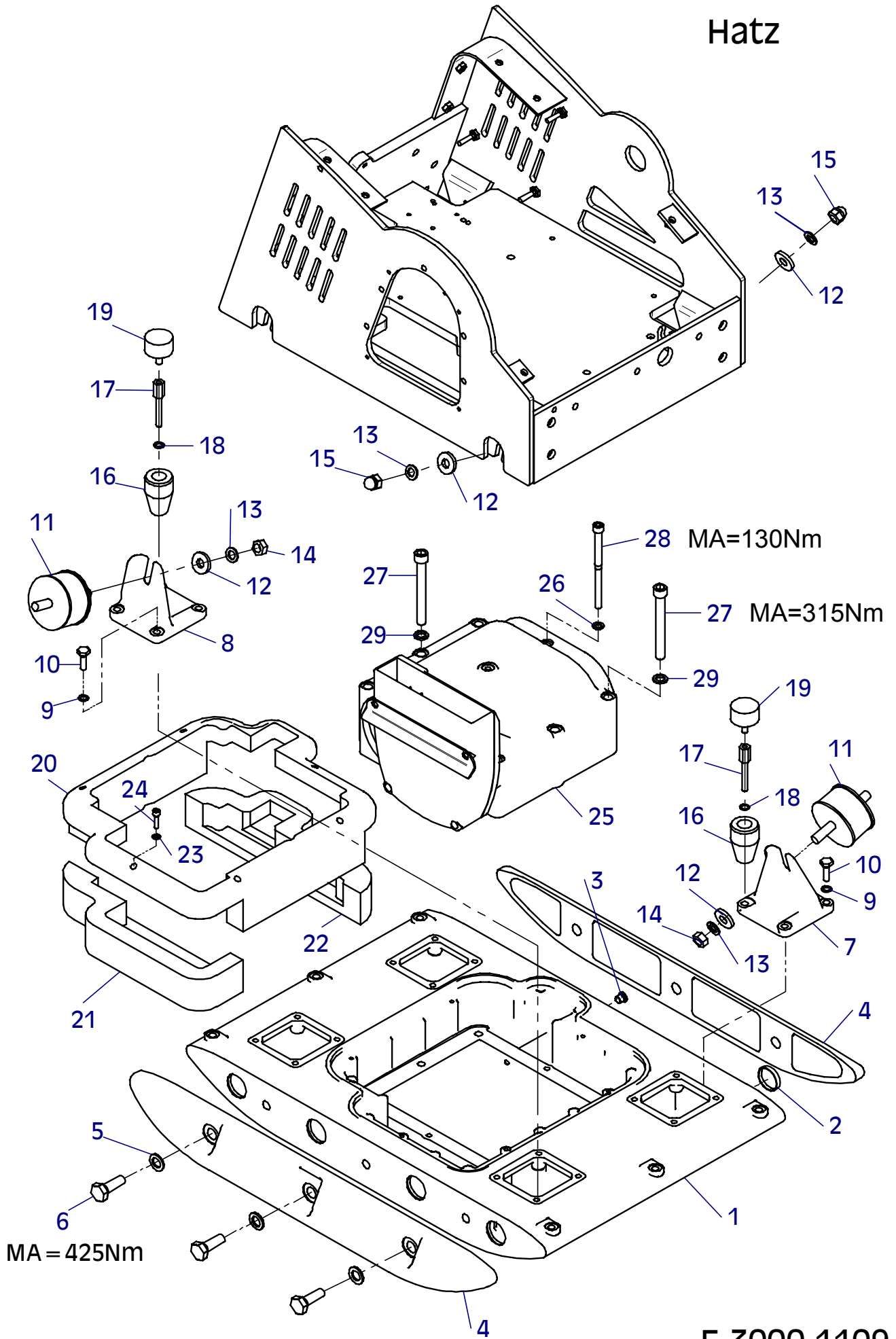
A FI DE EVITAR ERRORES DE ENTREGA, ROGAMOS INDIQUEN LOS SIGUIENTES DATOS CUANDO PASE PEDIDOS DE RECAMBIO:

- MODELO DE MAQUINA
- NO. DE SERIE DE LA MAQUINA
- NO. DE SERIE DEL MOTOR (EN PIEZAS PARA MOTOR)
- REFERENCIA DEL RECAMBIO
- CANTIDAD PEDIDA

E 3000-1109

Position Ref.No. Repère Posizione Posicion	Menge Quantity Quantité Cantidad	Teile-Nr. Part-No. No. Référence Nr. d'Ordine No. Referenzia	Hinweis Hints Indications Indicazione Indicaciones	Position Ref. No. Repère Posizione Posicion	Menge Quantity Quantité Cantidad	Teile-Nr. Part-No. No. Référence Nr. d'Ordine No. Referenzia	Hinweis Hints Indications Indicazione Indicaciones
1	1	11000826					
2	8	20026485					
3	1	25030002	DIN908-M14x1,5				
4	2	10016161					
5	6	21000658					
6	6	25038027	DIN933-M20x50				
7	2	11000288					
8	2	11000289					
9	12	20029004	VSK 12				
10	12	25038021	DIN933-M12x35				
11	4	20004012					
12	8	25049019	DIN7349-17x40x6				
13	8	20029002	VSK 16				
14	4	25031006	DIN934-M16				
15	4	25025009	DIN1587-16				
16	4	10016367					
17	4	10001423					
18	4	20025158					
19	4	20005018					
20	1	20013289					
21	1	20013288					
22	1	20013287					
23	6	20029011	VSKZ 8				
24	6	25044007	DIN912-M8x30				
25	1	11000836					
26	2	20029026					
27	6	21000534	DIN912-M16x140-12.9				
28	2	25045042	DIN912-M12x170-12.9				
29	6	20029029					

Hatz

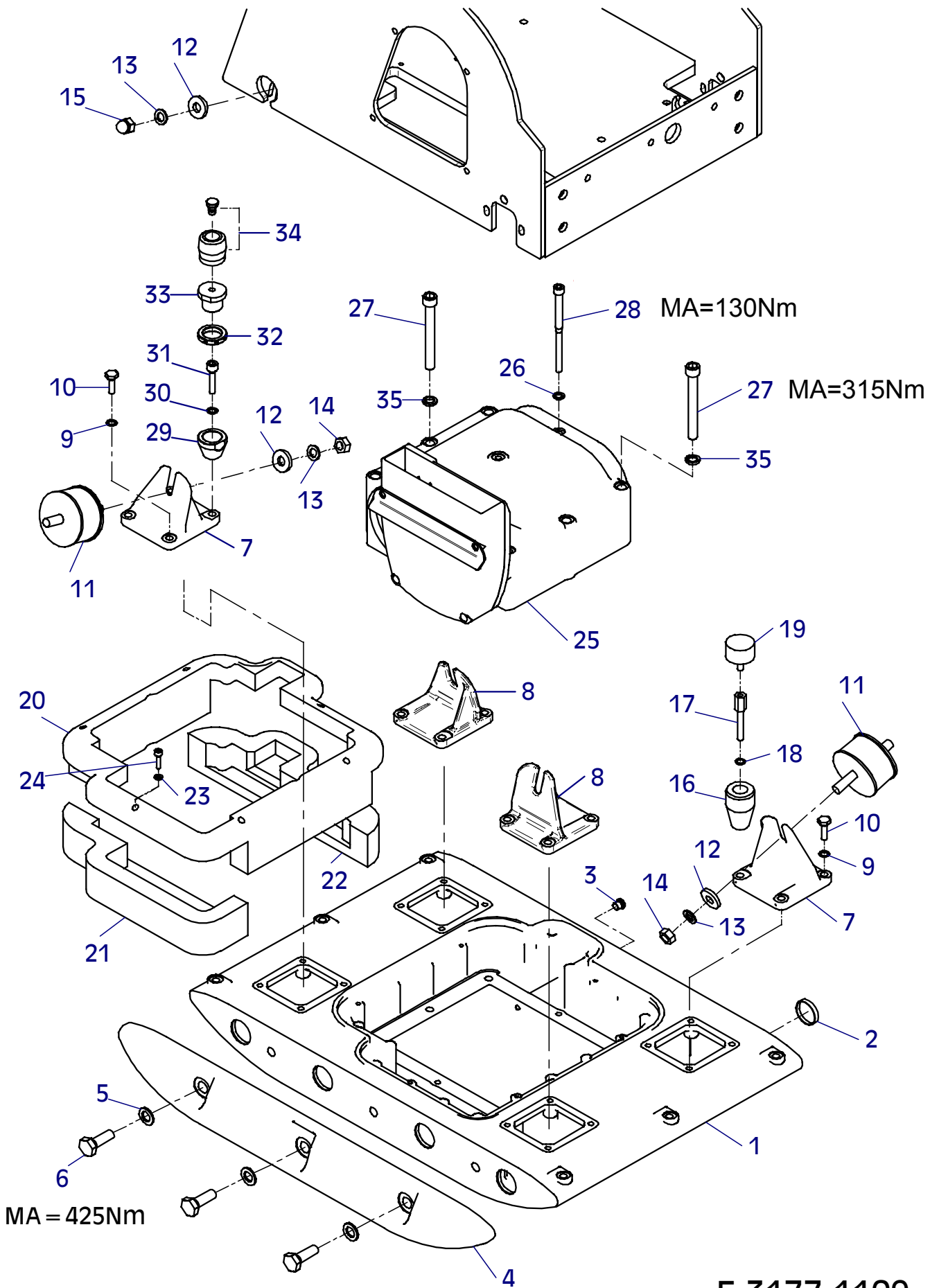


E 3000-1109

E 3177-1109

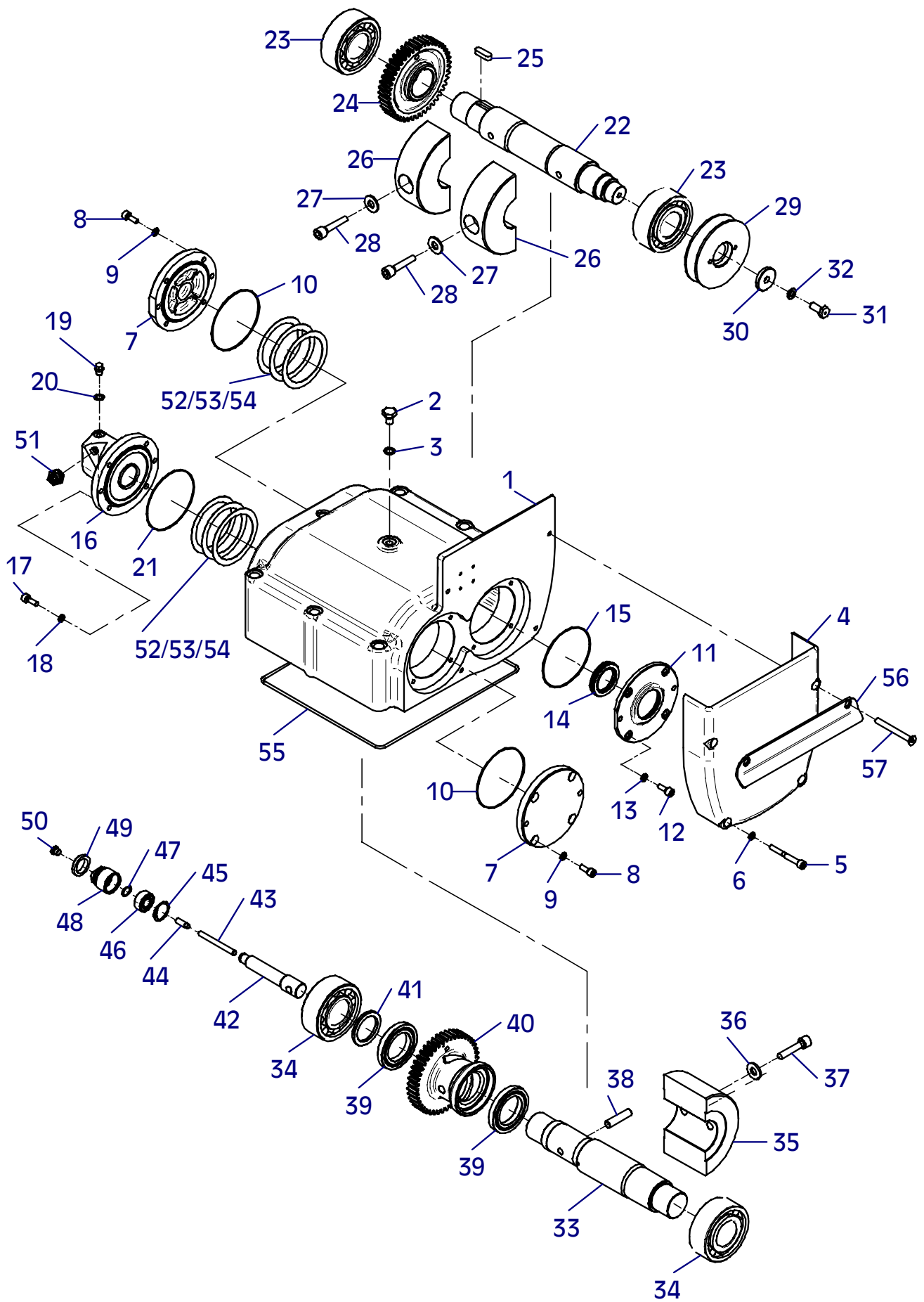
Position Ref.No. Repère Posizione Posicion	Menge Quantity Quantité Cantidad	Teile-Nr. Part-No. No. Référence Nr. d'Ordine No. Referenzia	Hinweis Hints Indications Indicazione Indicaciones	Position Ref. No. Repère Posizione Posicion	Menge Quantity Quantité Cantidad	Teile-Nr. Part-No. No. Référence Nr. d'Ordine No. Referenzia	Hinweis Hints Indications Indicazione Indicaciones
1	1	11000826		30	2	20025158	
2	8	20026485		31	2	25044047	DIN912-M12x50
3	1	25030002	DIN908-M14x1,5	32	2	10017304	
4	2	10016161		33	2	10017300	
5	6	21000658		34	2	20026576	
6	6	25038027	DIN933-M20x50	35	6	20029029	
7	2	11000288					
8	2	11000289					
9	12	20029004	VSK 12				
10	12	25038021	DIN933-M12x35				
11	4	20004012					
12	8	25049019	DIN7349-17x40x6				
13	8	20029002	VSK 16				
14	4	25031006	DIN934-M16				
15	4	25025009	DIN1587-16				
16	2	10016367					
17	2	10001423					
18	2	20025158					
19	2	20005018					
20	1	20013289					
21	1	20013288					
22	1	20013287					
23	6	20029011	VSKZ 8				
24	6	25044007	DIN912-M8x30				
25	1	11000836	CR 8 CCD / MSM				
25	1	11000855	CR 8 Hd CCD				
26	2	20029026					
27	6	21000534	DIN912-M16x140-12.9				
28	2	25045042	DIN912-M12x170-12.9				
29	2	10017360					

Hatz-CCD / MSM
Honda-CCD



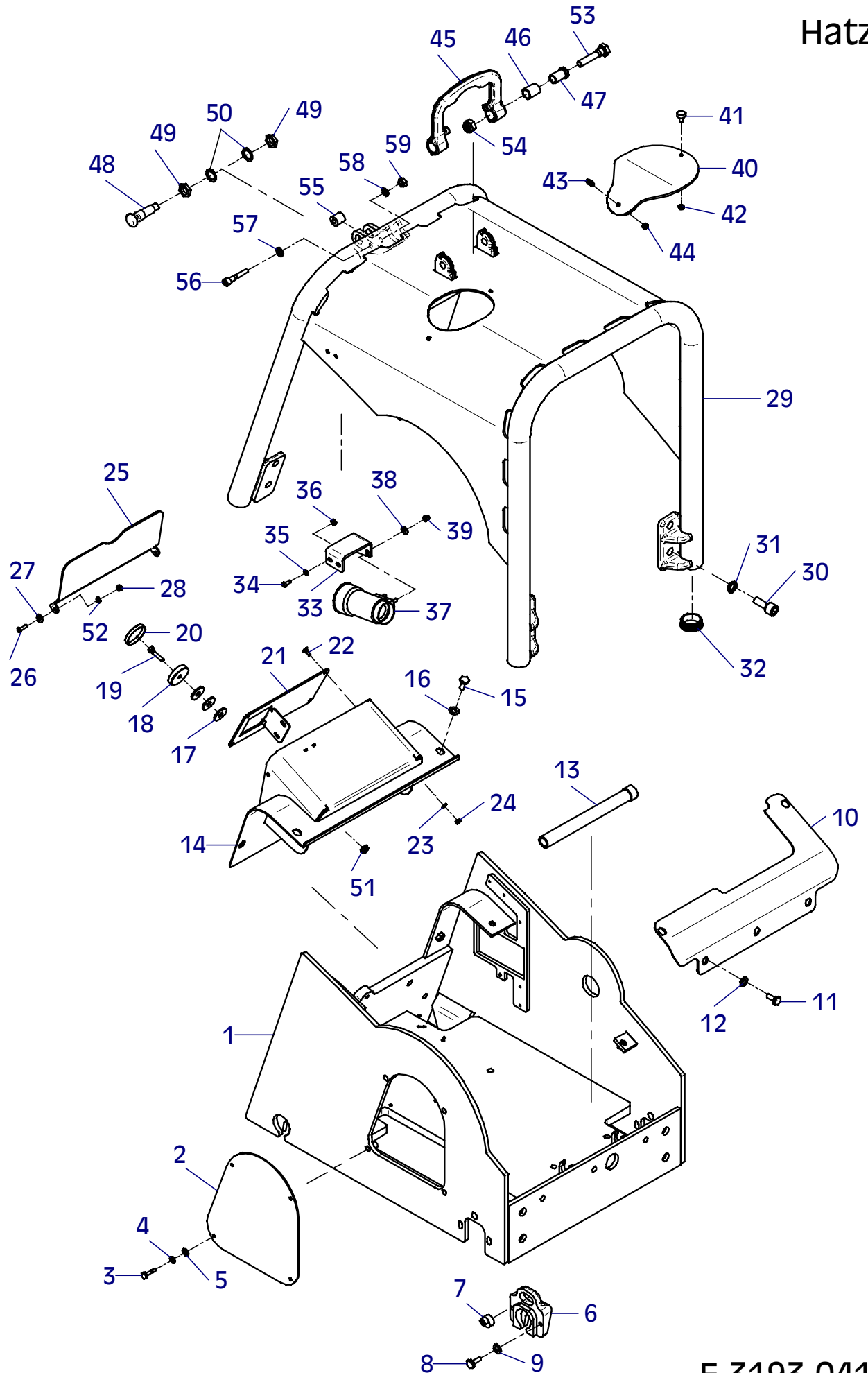
E 3390-1109

Position Ref.No. Repère Posizione Posicion	Menge Quantity Quantité Quantita Cantidad	Teile-Nr. Part-No. No. Référence Nr. d'Ordine No. Referenzia	Hinweis Hints Indications Indicazione Indicaciones	Position Ref. No. Repère Posizione Posicion	Menge Quantity Quantité Quantita Cantidad	Teile-Nr. Part-No. No. Référence Nr. d'Ordine No. Referenzia	Hinweis Hints Indications Indicazione Indicaciones
1	1	11000825		30	1	10016388	
2	1	25038042	DIN933-M12x16	31	1	10007370	
3	1	25008011	DIN7603-12x18x1,5	32	1	20029001	VSK 10
4	1	10016165		33	1	11000832	
5	2	25044010	DIN912-M8x65	34	2	21000533	
6	2	20029011	VSKZ 8	35	1	10016826	
7	2	11000827		36	2	25025157	
8	8	25044005	DIN912-M8x20	37	2	25045035	DIN912-M12x50-10.9
9	8	20029011	VSKZ 8	38	1	10016386	
10	2	21000532		39	2	25001702	
11	1	11000828		40	1	11000808	
12	4	25044005	DIN912-M8x20	41	1	11000833	
13	4	20029011	VSKZ 8	42	1	11000834	
14	1	25017201		43	1	25029015	DIN3625-8x80
15	1	21000532		44	1	25028004	DIN915-M10x25
16	1	11000829		45	1	25035018	DIN472-I32
17	4	25044005	DIN912-M8x20	46	1	25001703	
18	4	20029011	VSKZ 8	47	1	25034025	DIN471-A15x1
19	1	25030016	DIN910-M10x1	48	1	10016387	
20	1	25008012	DIN7603-10x16x1	49	1	20013275	
21	1	21000532		50	1	25030001	DIN908-M10x1
22	1	11000831		51	1	20020562	
23	2	21000533		52	0	25026027	DIN988-PS-80x100x0,1
24	1	11000830		53	0	25026028	DIN988-PS-80x100x0,2
25	1	25015018		54	0	25026029	DIN988-PS-80x100x0,5
26	2	10016827		55	1	20013305	
27	2	25025157		56	1	10017386	
28	2	25045035	DIN912-M12x50-10.9	57	2	25047065	DIN7991-M8x80
29	1	11000835	Hatz				
29	1	11000860	Honda				



E 3193-0410

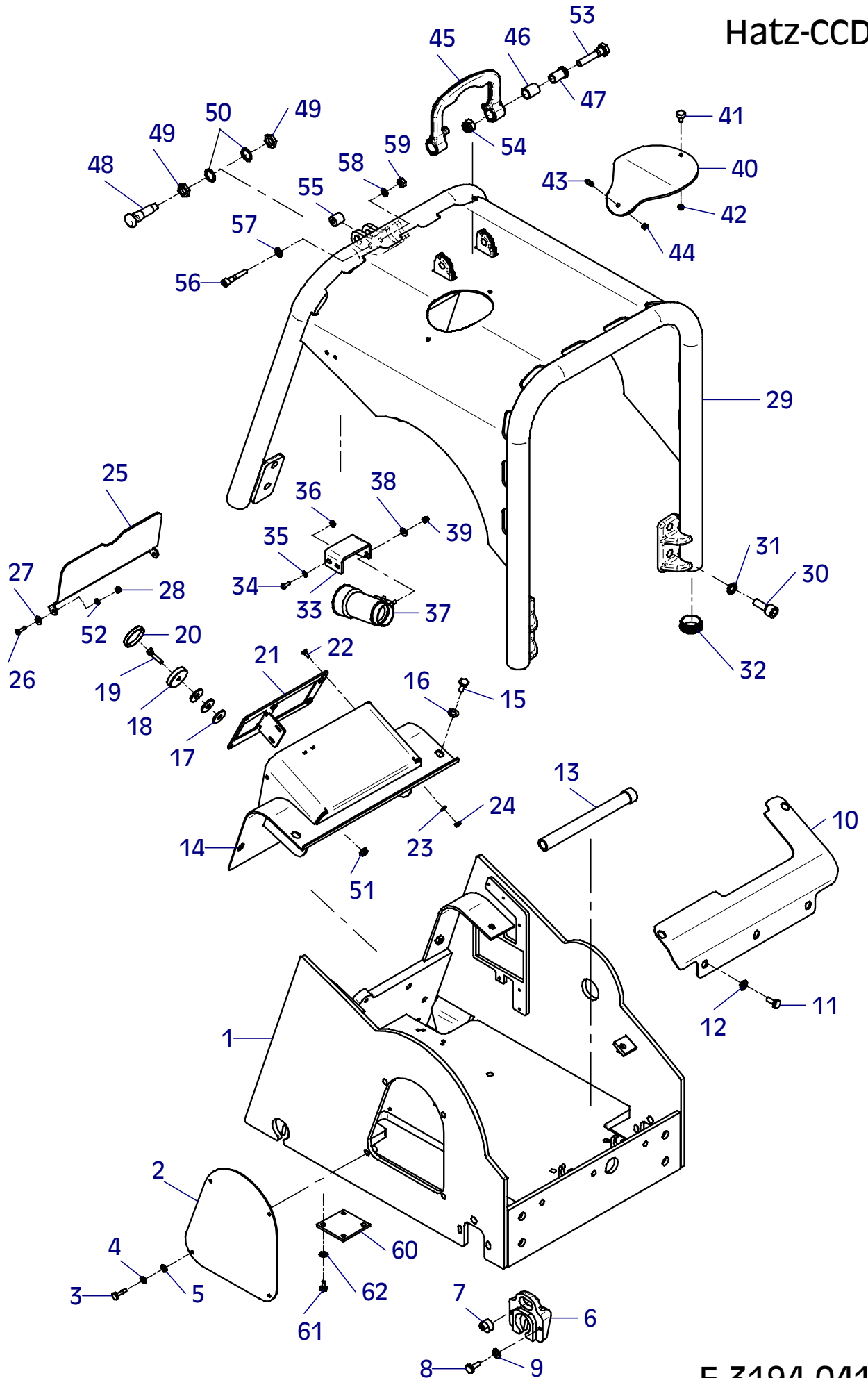
Position Ref.No. Repère Posizione Posicion	Menge Quantity Quantité Cantidad	Teile-Nr. Part-No. No. Référence Nr. d'Ordine No. Referenzia	Hinweis Hints Indications Indicazione Indicaciones	Position Ref. No. Repère Posizione Posicion	Menge Quantity Quantité Cantidad	Teile-Nr. Part-No. No. Référence Nr. d'Ordine No. Referenzia	Hinweis Hints Indications Indicazione Indicaciones
1	1	11000980		31	8	20029029	
2	1	11000981		32	4	20026565	
3	4	21000589	DIN7964-M8x30	33	1	10017377	
4	4	20029003	VSK 8	34	2	25033029	ISO7380-M6x16-10.9
5	4	25048002	DIN125-A8,4	35	2	25048001	DIN125-A6,4
6	2	10017392		36	2	20022001	Tensilock M6
7	2	11000043		37	1	40030706	
8	4	25038014	DIN933-M10x25	38	2	20029020	SKB 6
9	4	20029033	SKM 10	39	2	25033038	DIN1587-M6
10	1	10017374		40	1	11000030	
11	5	25038014	DIN933-M10x25	41	1	20005001	
12	5	20029033	SKM 10	42	1	25031012	DIN985-M6
13	1	20025590		43	1	21000004	DIN71803-M6
14	1	11000433		44	1	25031012	DIN985-M6
15	5	25038014	DIN933-M10x25	45	1	10017337	
16	5	20029033	SKM 10	46	2	21000031	
17	3	25049013	DIN440-R11,5	47	2	11000148	
18	1	20026544		48	1	20026481	
19	1	25044063	DIN912-M8x35	49	2	25025191	DIN80705-M20x1,5
20	1	20026545		50	2	20025019	
21	1	11000484		51	1	20022002	Tensilock M8
22	4	25047020	DIN7991-M6x16	52	2	25048001	DIN125-A6,4
23	4	20029007	VSK 6	53	2	25040022	DIN931-M16x70
24	4	25031002	DIN934-M6	54	2	25031017	DIN985-M16
25	1	10017320		55	1	10015839	
26	2	25033030	ISO7380-M6x20-10.9	56	1	25044037	DIN912-M10x55
27	2	25049033	DIN9021-6,4/18x1,6	57	1	25048003	DIN125-A10,5
28	2	25031012	DIN985-M6	58	1	20029001	VSK 10
29	1	11000164		59	1	25031004	DIN934-M10
30	8	25044045	DIN912-M16x40-10.9				



E 3194-0410

Position Ref.No. Repère Posizione Posicion	Menge Quantity Quantité Cantidad	Teile-Nr. Part-No. No. Référence Nr. d'Ordine No. Referenzia	Hinweis Hints Indications Indicazione Indicaciones	Position Ref. No. Repère Posizione Posicion	Menge Quantity Quantité Cantidad	Teile-Nr. Part-No. No. Référence Nr. d'Ordine No. Referenzia	Hinweis Hints Indications Indicazione Indicaciones
1	1	11000980		36	2	20022001	Tensilock M6
2	1	11000981		37	1	40030706	
3	4	21000589	DIN7964-M8x30	38	2	20029020	SKB 6
4	4	20029003	VSK 8	39	2	25033038	DIN1587-M6
5	4	25048002	DIN125-A8,4	40	1	11000030	
6	2	10017392		41	1	20005001	
7	2	11000043		42	1	25031012	DIN985-M6
8	4	25038014	DIN933-M10x25	43	1	21000004	DIN71803-M6
9	4	20029033	SKM 10	44	1	25031012	DIN985-M6
10	1	10017374		45	1	10017337	
11	5	25038014	DIN933-M10x25	46	2	21000031	
12	5	20029033	SKM 10	47	2	11000148	
13	1	20025590		48	1	20026481	
14	1	11000433		49	2	25025191	DIN80705-M20x1,5
15	5	25038014	DIN933-M10x25	50	2	20025019	
16	5	20029033	SKM 10	51	1	20022002	Tensilock M8
17	3	25049013	DIN440-R11,5	52	2	25048001	DIN125-A6,4
18	1	20026544		53	2	25040022	DIN931-M16x70
19	1	25044063	DIN912-M8x35	54	2	25031017	DIN985-M16
20	1	20026545		55	1	10015839	
21	1	11000436		56	1	25044037	DIN912-M10x55
22	4	25047020	DIN7991-M6x16	57	1	25048003	DIN125-A10,5
23	4	20029007	VSK 6	58	1	20029001	VSK 10
24	4	25031002	DIN934-M6	59	1	25031004	DIN934-M10
25	1	10017320		60	2	10017359	
26	2	25033030	ISO7380-M6x20-10.9	61	8	25038006	DIN933-M8x16
27	2	25049033	DIN9021-6,4/18x1,6	62	8	20029031	SKM 8
28	2	25031012	DIN985-M6				
29	1	11000164					
30	8	25044045	DIN912-M16x40-10.9				
31	8	20029029					
32	4	20026565					
33	1	10017377					
34	2	25033029	ISO7380-M6x16-10.9				
35	2	25048001	DIN125-A6,4				

Hatz-CCD

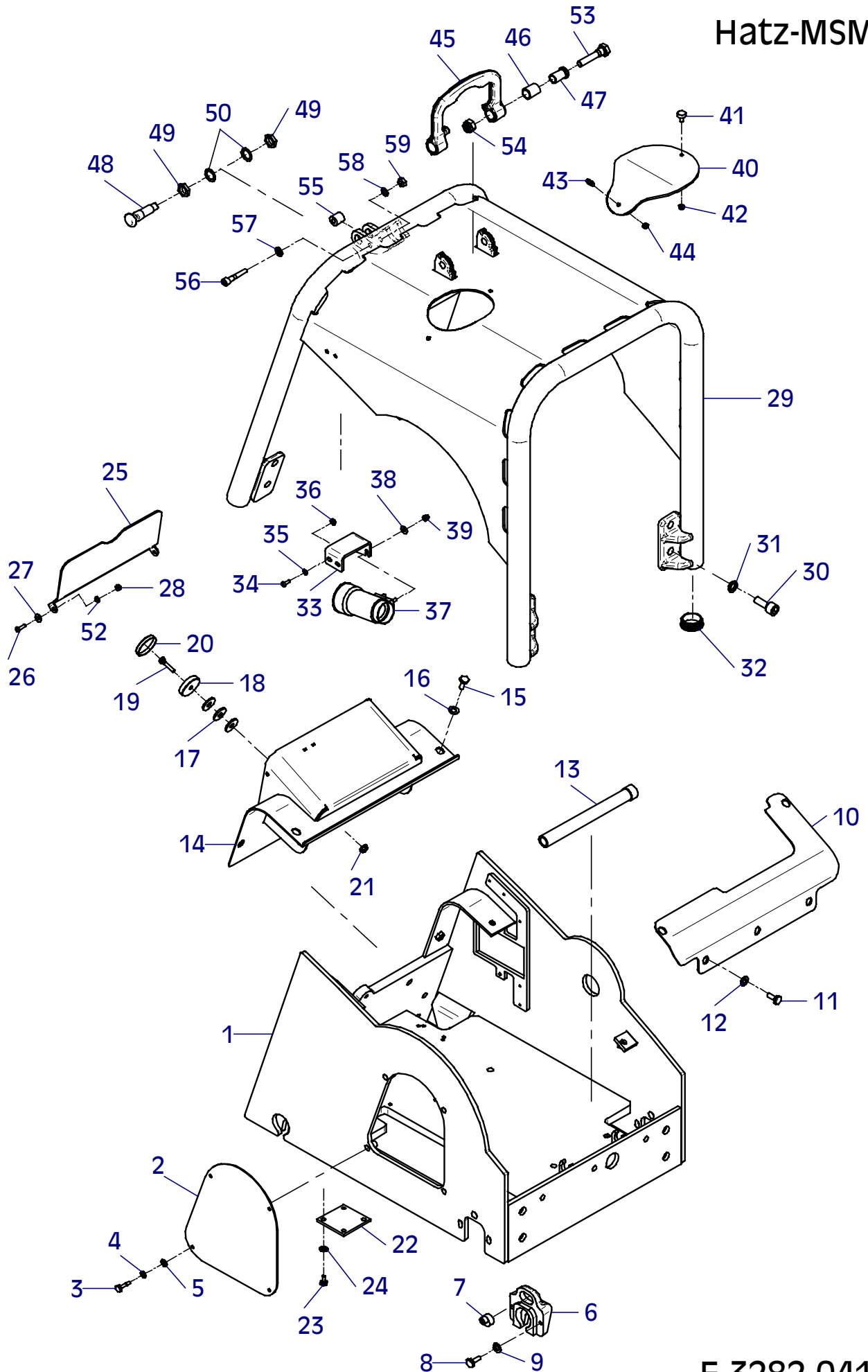


E 3194-0410

E 3282-0410

	Menge Quantity Quantité Cantidad	Teile-Nr. Part-No. No. Référence Nr. d'Ordine No. Referenzia	Hinweis Hints Indications Indicazione Indicaciones	Position Ref. No. Repère Posizione Posicion	Menge Quantity Quantité Cantidad	Teile-Nr. Part-No. No. Référence Nr. d'Ordine No. Referenzia	Hinweis Hints Indications Indicazione Indicaciones
1	1	11000980		36	2	20022001	Tensilock M6
2	1	11000981		37	1	40030706	
3	4	21000589	DIN7964-M8x30	38	2	20029020	SKB 6
4	4	20029003	VSK 8	39	2	25033038	DIN1587-M6
5	4	25048002	DIN125-A8,4	40	1	11000030	
6	2	10017392		41	1	20005001	
7	2	11000043		42	1	25031012	DIN985-M6
8	4	25038014	DIN933-M10x25	43	1	21000004	DIN71803-M6
9	4	20029033	SKM 10	44	1	25031012	DIN985-M6
10	1	10017374		45	1	10017337	
11	5	25038014	DIN933-M10x25	46	2	21000031	
12	5	20029033	SKM 10	47	2	11000148	
13	1	20025590		48	1	20026481	
14	1	11000433		49	2	25025191	DIN80705-M20x1,5
15	5	25038014	DIN933-M10x25	50	2	20025019	
16	5	20029033	SKM 10	51			
17	3	25049013	DIN440-R11,5	52	2	25048001	DIN125-A6,4
18	1	20026544		53	2	25040022	DIN931-M16x70
19	1	25044063	DIN912-M8x35	54	2	25031017	DIN985-M16
20	1	20026545		55	1	10015839	
21	1	20022002	Tensilock M8	56	1	25044037	DIN912-M10x55
22	2	10017359		57	1	25048003	DIN125-A10,5
23	8	25038006	DIN933-M8x16	58	1	20029001	VSK 10
24	8	20029031	SKM 8	59	1	25031004	DIN934-M10
25	1	10017320					
26	2	25033030	ISO7380-M6x20-10.9				
27	2	25049033	DIN9021-6,4/18x1,6				
28	2	25031012	DIN985-M6				
29	1	11000164					
30	8	25044045	DIN912-M16x40-10.9				
31	8	20029029					
32	4	20026565					
33	1	10017377					
34	2	25033029	ISO7380-M6x16-10.9				
35	2	25048001	DIN125-A6,4				

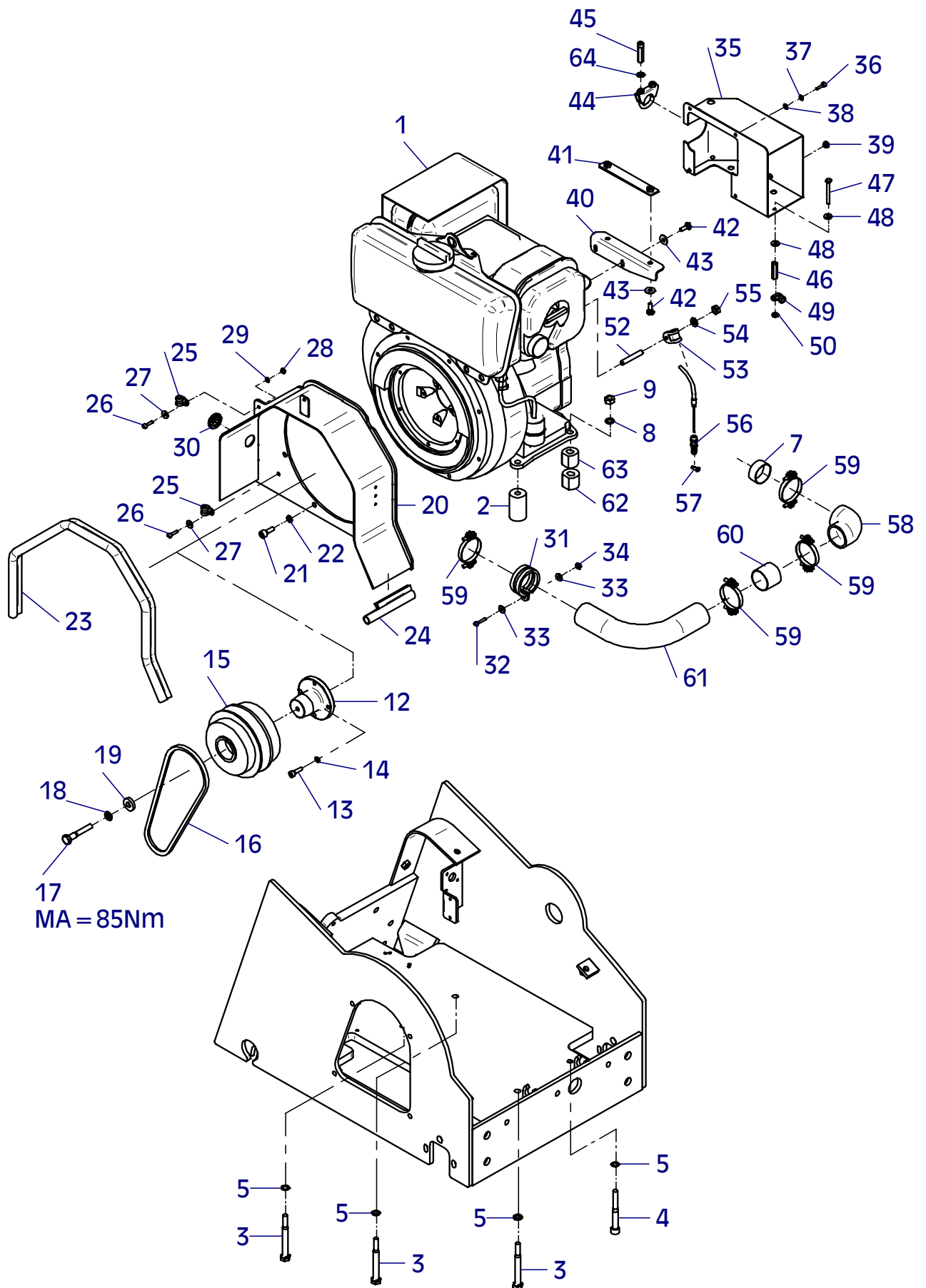
Hatz-MSM



E 3282-0410

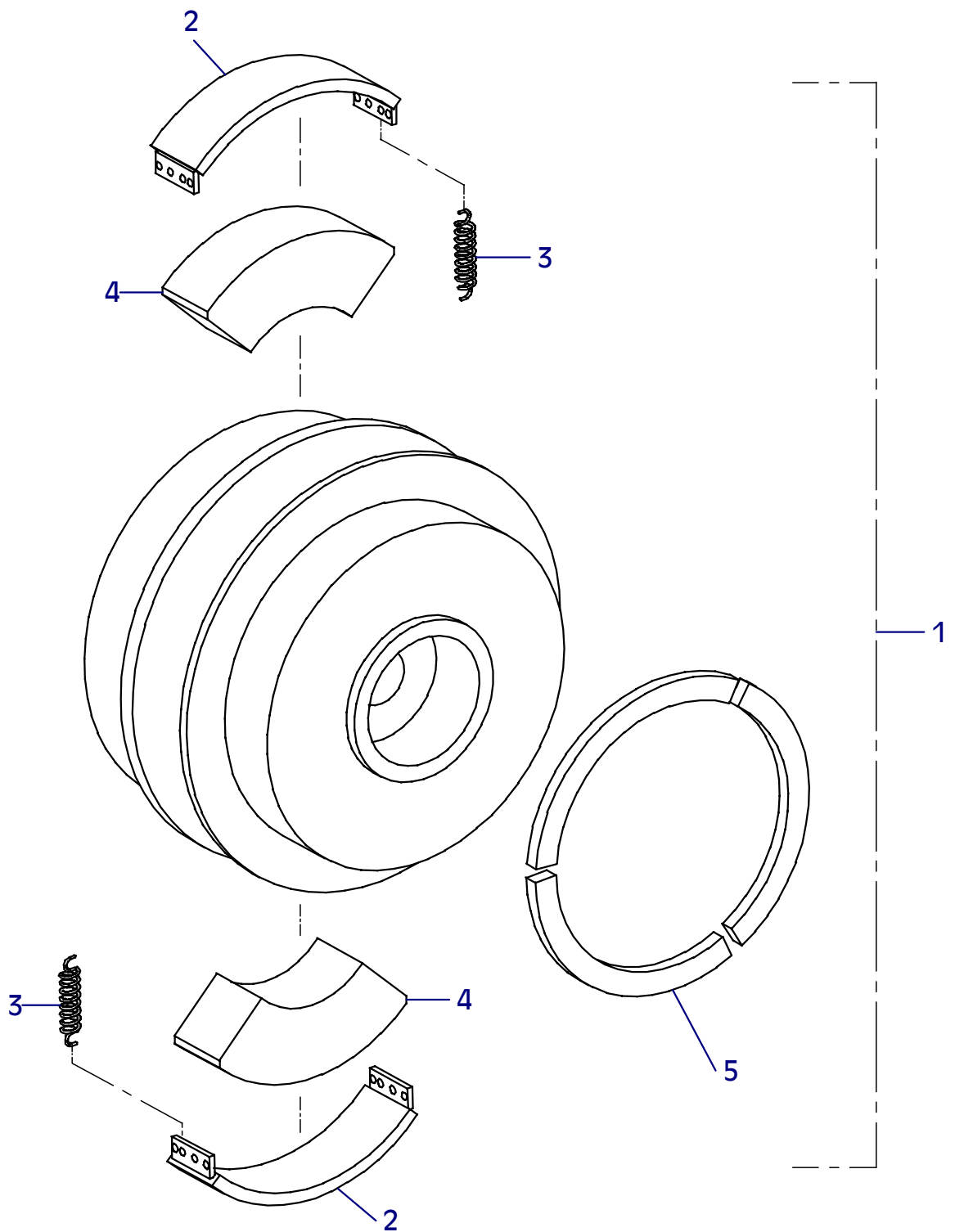
E 3195-1108

Position Ref.No. Repère Posizione Posicion	Menge Quantity Quantité Quantita Cantidad	Teile-Nr. Part-No. No. Référence Nr. d'Ordine No. Referenzia	Hinweis Hints Indications Indicazione Indicaciones	Position Ref. No. Repère Posizione Posicion	Menge Quantity Quantité Quantita Cantidad	Teile-Nr. Part-No. No. Référence Nr. d'Ordine No. Referenzia	Hinweis Hints Indications Indicazione Indicaciones
1	1	20001249		37	4	20029007	VSK 6
1	1	21000061	EPA	38	4	25048001	DIN125-A6,4
1	1	21000311	MSM	39	2	20025485	
2	3	10017393		40	1	11000041	
3	3	25040079	DIN931-M12x110	41	1	11000040	
4	1	25044067	DIN912-M12x100	42	4	25038007	DIN933-M8x20
5	4	20025158		43	4	20029021	SKB 8
7	1	11000624		44	1	20007228	
8	4	20029026		45	2	11000036	
9	4	25031005	DIN934-M12	46	1	20026556	
12	1	10016368		47	1	25040001	DIN931-M6x60
13	4	25044006	DIN912-M8x25	48	2	25049034	DIN7349-6,4
14	4	20029011	VSKZ 8	49	1	20007007	
15	1	21000388		50	1	20022001	Tensilock M6
16	1	25002180		52	1	21000314	DIN913-M10x60
17	1	25040033	DIN931-M12x70	53	1	20007001	
18	1	20029004	VSK 12	54	1	25048003	DIN125-A10,5
19	1	25049011	DIN7349-13x30x6	55	1	25031004	DIN934-M10
20	1	11000002		56	1	20025047	
21	8	25044041	DIN912-M10x20	57	1	11000868	
22	8	20029012	VSKZ 10	58	1	40030707	
23	1	20026578	0,97 m	59	4	20007233	
24	2	20026578	0,105 m	60	1	10017354	
25	2	20007007		61	1	10017357	
26	2	25044003	DIN912-M6x20	62	1	41000414	
27	2	25049034	DIN7349-6,4	63	1	40031582	
28	1	20022001	Tensilock M6	64	2	25048002	DIN125-A8,4
29	1	20029007	VSK 6				
30	1	21000001					
31	1	20007232					
32	1	25044065	DIN912-M6x25				
33	2	25049034	DIN7349-6,4				
34	1	20022001	Tensilock M6				
35	1	11000047					
36	4	25044002	DIN912-M6x16				



E 3317-1108

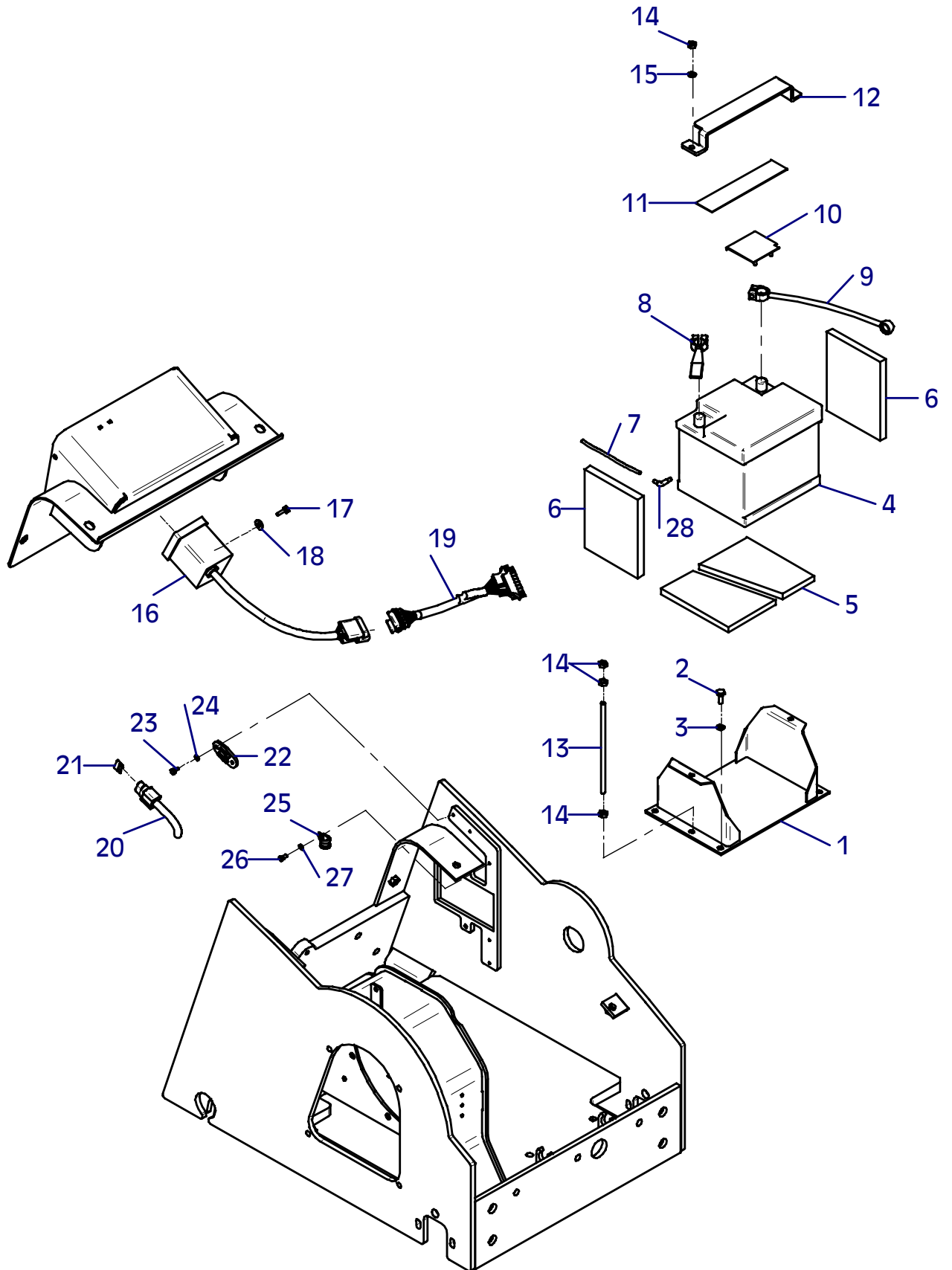
Position Ref.No. Repère Posizione Posicion	Menge Quantity Quantité Quantita Cantidad	Teile-Nr. Part-No. No. Référence Nr. d'Ordine No. Referenzia	Hinweis Hints Indications Indicazione Indicaciones	Position Ref. No. Repère Posizione Posicion	Menge Quantity Quantité Quantita Cantidad	Teile-Nr. Part-No. No. Référence Nr. d'Ordine No. Referenzia	Hinweis Hints Indications Indicazione Indicaciones
1	1	21000388					
2	2	20002268					
3	2	20002330					
4	2	21000117					
5	3	21000473					



E 3197-0807

Position Ref.No. Repère Posizione Posicion	Menge Quantity Quantité Cantidad	Teile-Nr. Part-No. No. Référence Nr. d'Ordine No. Referenzia	Hinweis Hints Indications Indicazione Indicaciones	Position Ref. No. Repère Posizione Posicion	Menge Quantity Quantité Cantidad	Teile-Nr. Part-No. No. Référence Nr. d'Ordine No. Referenzia	Hinweis Hints Indications Indicazione Indicaciones
1	1	10003989					
2	2	25038007	DIN933-M8x20				
3	2	20029003	VSK 8				
4	1	20031502					
5	2	10017185					
6	2	10015530					
7	1	20016289	0,4 m				
8	1	10001406					
9	1	10001416					
10	1	20025566					
11	1	30025028	0,19 m				
12	1	10015631					
13	2	25020028	DIN976-M8x200				
14	8	25031003	DIN934-M8				
15	2	20029003	VSK 8				
16	1	10001469					
17	2	25038002	DIN933-M6x16				
18	2	20029020	SKB 6				
19	1	10001476					
20	1	10001427					
21	1	20031541	20 A				
22	1	20031532					
23	2	25038047	DIN933-M5x10				
24	2	25048017	DIN125-A5,3				
25	1	20007062					
26	1	25038047	DIN933-M5x10				
27	1	25048017	DIN125-A5,3				
28	1	21000353					

Hatz

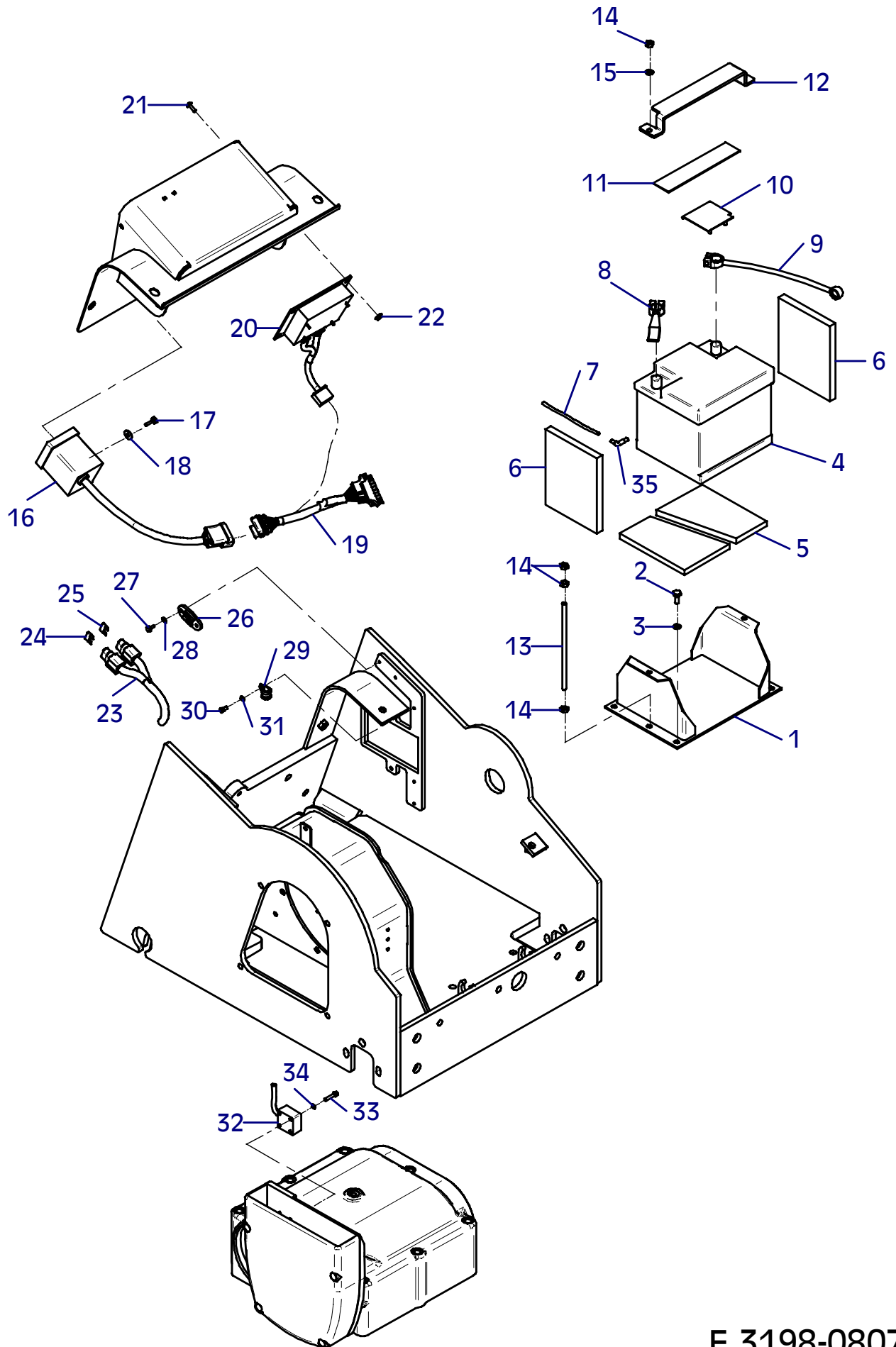


E 3197-0807

E 3198-0807

Position Ref.No. Repère Posizione Posicion	Menge Quantity Quantité Cantidad	Teile-Nr. Part-No. No. Référence Nr. d'Ordine No. Referenzia	Hinweis Hints Indications Indicazione Indicaciones	Position Ref. No. Repère Posizione Posicion	Menge Quantity Quantité Cantidad	Teile-Nr. Part-No. No. Référence Nr. d'Ordine No. Referenzia	Hinweis Hints Indications Indicazione Indicaciones
1	1	10003989		31	1	25048017	DIN125-A5,3
2	2	25038007	DIN933-M8x20	32	1	20026574	
3	2	20029003	VSK 8	33	4	25044080	DIN912-M5x25
4	1	20031502		34	4	20029006	VSK 5
5	2	10017185		35	1	21000353	
6	2	10015530					
7	1	20016289	0,4 m				
8	1	10001406					
9	1	10001416					
10	1	20025566					
11	1	30025028	0,19 m				
12	1	10015631					
13	2	25020028	DIN976-M8x200				
14	8	25031003	DIN934-M8				
15	2	20029003	VSK 8				
16	1	10001469					
17	2	25038002	DIN933-M6x16				
18	2	20029020	SKB 6				
19	1	11000620					
20	1	20026573					
21	4	25033029	ISO7380-M6x16-10.9				
22	4	20022001	Tensilock M6				
23	1	10001475					
24	1	20031579	3 A				
25	1	20031541	20 A				
26	1	20031532					
27	2	25038047	DIN933-M5x10				
28	2	25048017	DIN125-A5,3				
29	1	20007062					
30	1	25038047	DIN933-M5x10				

Hatz-CCD

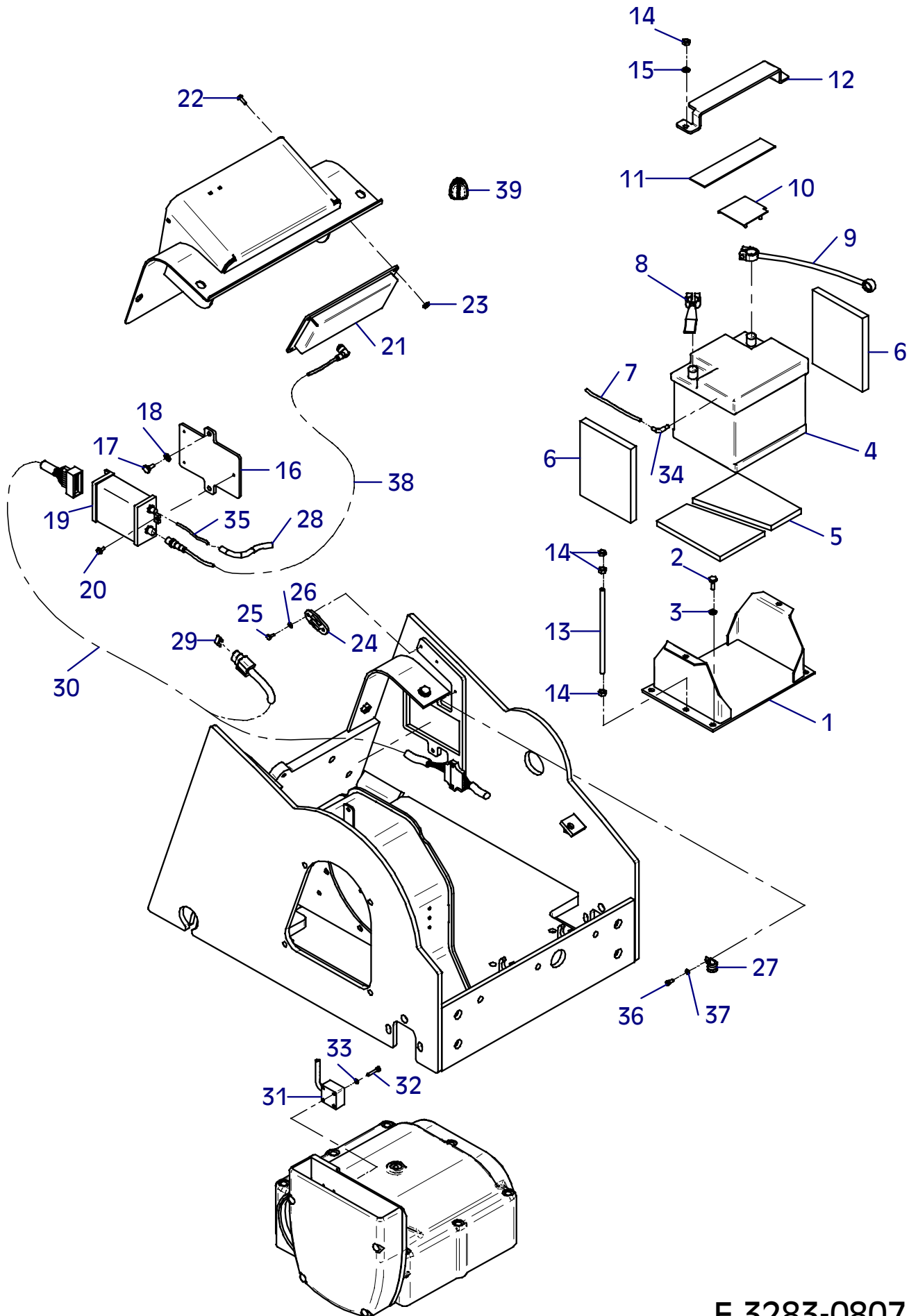


E 3198-0807

E 3283-0807

Position Ref.No. Repère Posizione Posicion	Menge Quantity Quantité Quantita Cantidad	Teile-Nr. Part-No. No. Référence Nr. d'Ordine No. Referenzia	Hinweis Hints Indications Indicazione Indicaciones	Position Ref. No. Repère Posizione Posicion	Menge Quantity Quantité Quantita Cantidad	Teile-Nr. Part-No. No. Référence Nr. d'Ordine No. Referenzia	Hinweis Hints Indications Indicazione Indicaciones
1	1	10003989		31	1	20026574	
2	2	25038007	DIN933-M8x20	32	4	25044080	DIN912-M5x25
3	2	20029003	VSK 8	33	4	20029006	VSK 5
4	1	20031502		34	1	21000353	
5	2	10017185		35	1	31000038	0,82 m
6	2	10015530		36	1	25038047	DIN933-M5x10
7	1	20016289	0,4 m	37	1	25048017	DIN125-A5,3
8	1	10001406		38	1	21000407	
9	1	10001416		39	3	21000249	
10	1	20025566					
11	1	30025028	0,19 m				
12	1	10015631					
13	2	25020028	DIN976-M8x200				
14	8	25031003	DIN934-M8				
15	2	20029003	VSK 8				
16	1	11000552					
17	2	25038006	DIN933-M8x16				
18	2	20029003	VSK 8				
19	1	21000247					
20	3	20022022	Tensilock M5x12				
21	1	21000246					
22	4	25033029	ISO7380-M6x16-10.9				
23	4	20022001	Tensilock M6				
24	1	20031532					
25	2	25038047	DIN933-M5x10				
26	2	25048017	DIN125-A5,3				
27	1	20007062					
28	1	30025021	0,74 m				
29	1	20031541	20 A				
30	1	11000591					

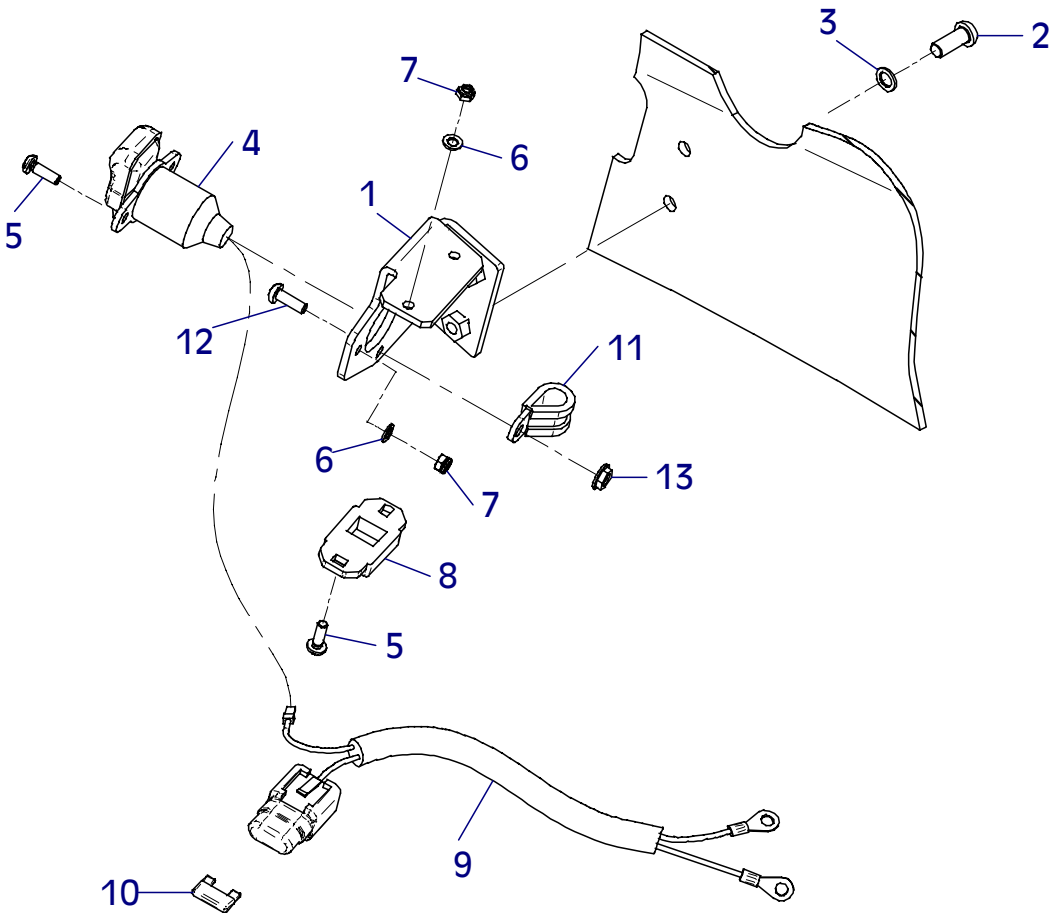
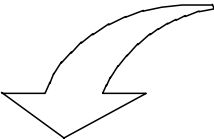
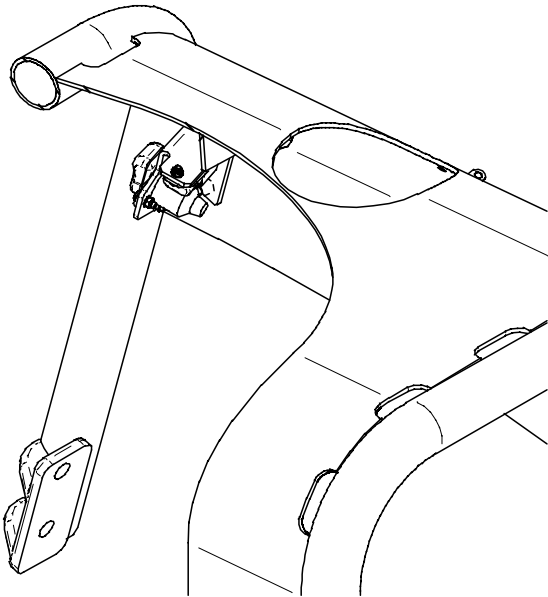
Hatz-MSM



E 3283-0807

E 3411-0410

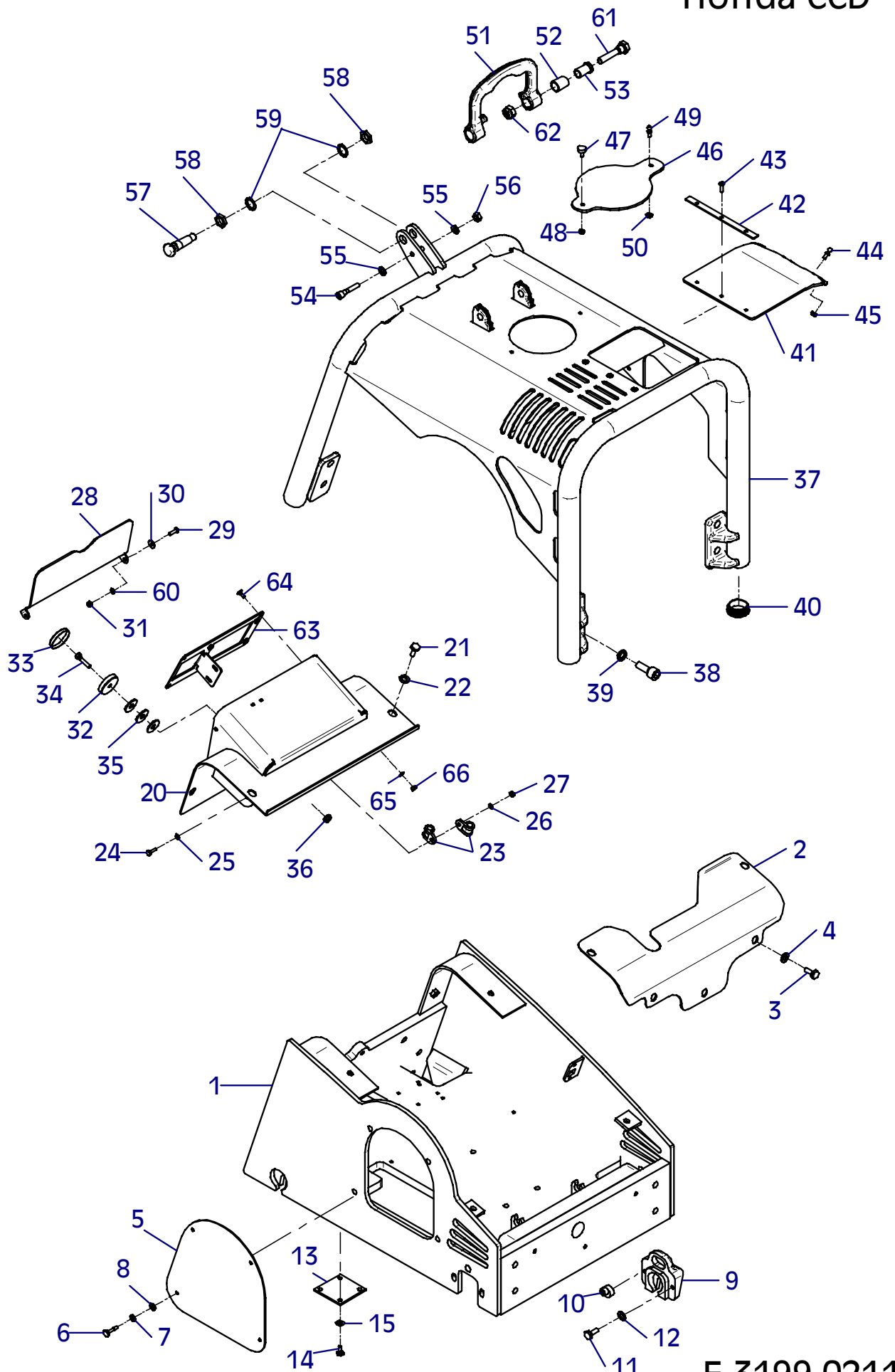
Position Ref.No. Repère Posizione Posicion	Menge Quantity Quantité Quantita Cantidad	Teile-Nr. Part-No. No. Référence Nr. d'Ordine No. Referenzia	Hinweis Hints Indications Indicazione Indicaciones	Position Ref. No. Repère Posizione Posicion	Menge Quantity Quantité Quantita Cantidad	Teile-Nr. Part-No. No. Référence Nr. d'Ordine No. Referenzia	Hinweis Hints Indications Indicazione Indicaciones
1	1	11000873					
2	2	25033032	ISO7380-M8x16-10.9				
3	2	20025122					
4	1	21000590					
5	4	21000593	DIN85-M5x16				
6	4	25048017	DIN125-A5,3				
7	4	25031023	DIN985-M5				
8	1	20031532					
9	1	11000884					
10	1	20031526					
11	1	20007069					
12	1	25033029	ISO7380-M6x16-10.9				
13	1	20022001	Tensilock M6				



E 3199-0211

Position Ref.No. Repère Posizione Posicion	Menge Quantity Quantité Quantita Cantidad	Teile-Nr. Part-No. No. Référence Nr. d'Ordine No. Referenzia	Hinweis Hints Indications Indicazione Indicaciones	Position Ref. No. Repère Posizione Posicion	Menge Quantity Quantité Quantita Cantidad	Teile-Nr. Part-No. No. Référence Nr. d'Ordine No. Referenzia	Hinweis Hints Indications Indicazione Indicaciones
1	1	11001111		36	1	20022002	Tensilock M8
2	1	10017164		37	1	11000167	
3	5	25038014	DIN933-M10x25	38	8	25044045	DIN912-M16x40-10.9
4	5	20029033	SKM 10	39	8	20029029	
5	1	11001113		40	4	20026565	
6	4	21000589	DIN7964-M8x30	41	1	11000078	
7	4	20029003	VSK 8	42	1	30047480	
8	4	25048002	DIN125-A8,4	43	3	25033030	ISO7380-M6x20-10.9
9	2	10017392		44	2	21000004	DIN71803-M6
10	2	11000043		45	2	25031012	DIN985-M6
11	4	25038014	DIN933-M10x25	46	1	11000079	
12	4	20029033	SKM 10	47	1	20005001	
13	2	10017359		48	1	25031012	DIN985-M6
14	8	25038006	DIN933-M8x16	49	1	21000004	DIN71803-M6
15	8	20029031	SKM 8	50	1	25031012	DIN985-M6
16				51	1	10017337	
17				52	2	21000031	
18				53	2	11000148	
19				54	1	25044037	DIN912-M10x55
20	1	11000435		55	2	25048003	DIN125-A10,5
21	5	25038014	DIN933-M10x25	56	1	25031014	DIN985-M10
22	5	20029033	SKM 10	57	1	20026481	
23	2	20007226		58	2	25025191	DIN80705-M20x1,5
24	1	25038003	DIN933-M6x20	59	2	20025019	
25	1	25048001	DIN125-A6,4	60	2	25048001	DIN125-A6,4
26	1	20029007	VSK 6	61	2	25040022	DIN931-M16x70
27	1	25031002	DIN934-M6	62	2	25031017	DIN985-M16
28	1	10017320		63	1	11000436	
29	2	25033030	ISO7380-M6x20-10.9	64	4	25047020	DIN7991-M6x16
30	2	25049033	DIN9021-6,4/18x1,6	65	4	20029007	VSK 6
31	2	25031012	DIN985-M6	66	4	25031002	DIN934-M6
32	1	20026544					
33	1	20026545					
34	1	25044063	DIN912-M8x35				
35	3	25049013	DIN440-R11,5				

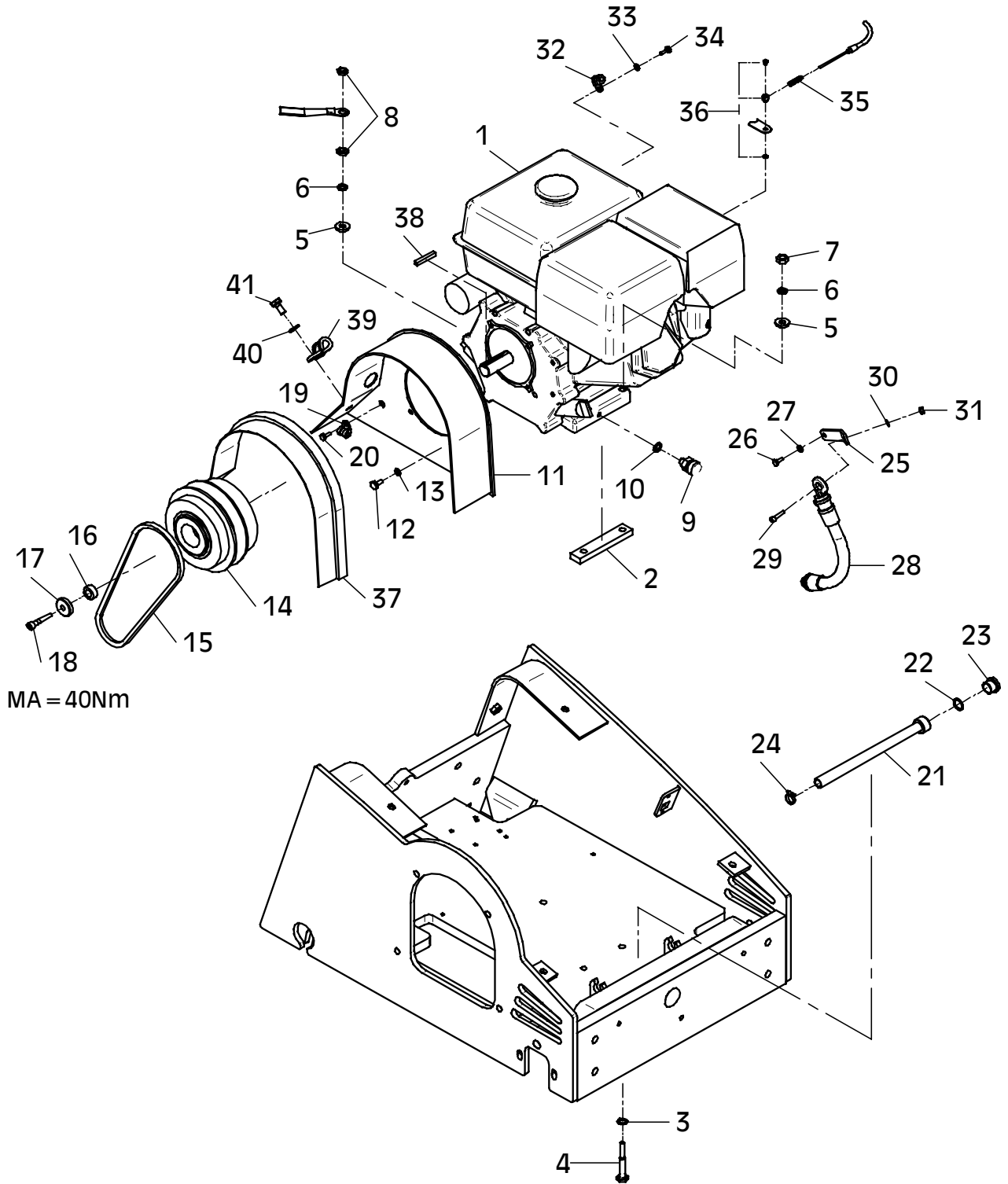
Honda-CCD



E 3199-0211

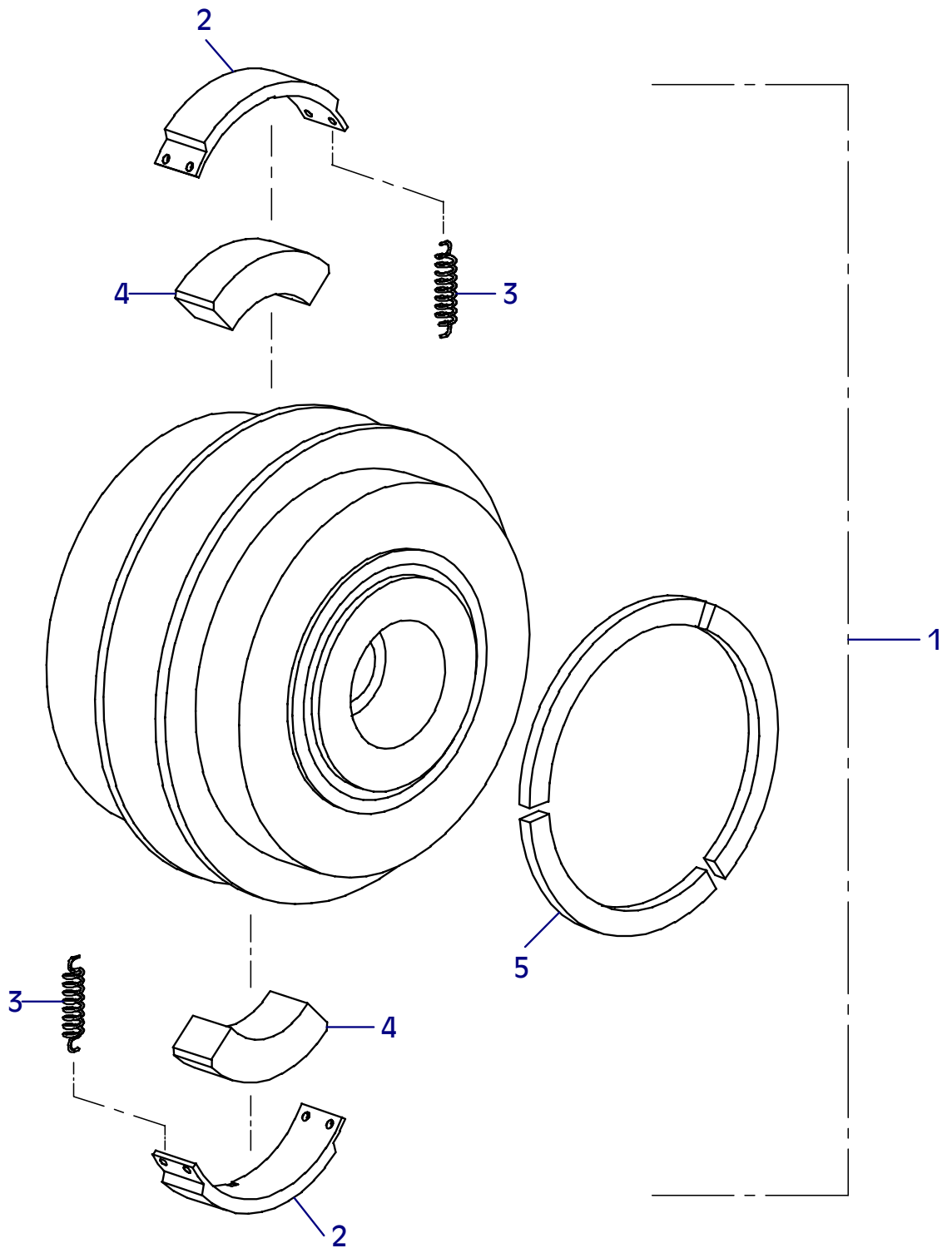
E 3138-0211

Position Ref.No. Repère Posizione Posicion	Menge Quantity Quantité Cantidad	Teile-Nr. Part-No. No. Référence Nr. d'Ordine No. Referenzia	Hinweis Hints Indications Indicazione Indicaciones	Position Ref. No. Repère Posizione Posicion	Menge Quantity Quantité Cantidad	Teile-Nr. Part-No. No. Référence Nr. d'Ordine No. Referenzia	Hinweis Hints Indications Indicazione Indicaciones
1	1	20001247		31	1	25031002	DIN934-M6
2	2	10017175		32	1	20007007	
3	4	20025158		33	1	25048001	DIN125-A6,4
4	4	21000472	DIN931-M10x75	34	1	25038002	DIN933-M6x16
5	4	25049020	DIN7349-10,5	35	1	21000335	
6	4	20029025		36	1	20026383	
7	3	25031004	DIN934-M10	37	1	20025680	0,8 m
8	2	25031024	DIN936-M10	38	1	11000104	
9	1	20026204		39	1	20007006	
10	1	25008011	DIN7603-12x18x1,5	40	1	25048003	DIN125-A10,5
11	1	11001114		41	1	25038013	DIN933-M10x20
12	4	25038006	DIN933-M8x16				
13	4	20025122					
14	1	21000622					
15	1	25002175					
16	1	11000993					
17	1	11000994					
18	1	21000044	DIN912-M8x45-12.9				
19	1	20007226					
20	1	25038002	DIN933-M6x16				
21	1	21000518					
22	1	20025434					
23	1	20026559					
24	1	20007024					
25	1	10017036					
26	1	25038002	DIN933-M6x16				
27	1	20029007	VSK 6				
28	1	20015175					
29	1	25044065	DIN912-M6x25				
30	1	20029007	VSK 6				



E 3412-0410

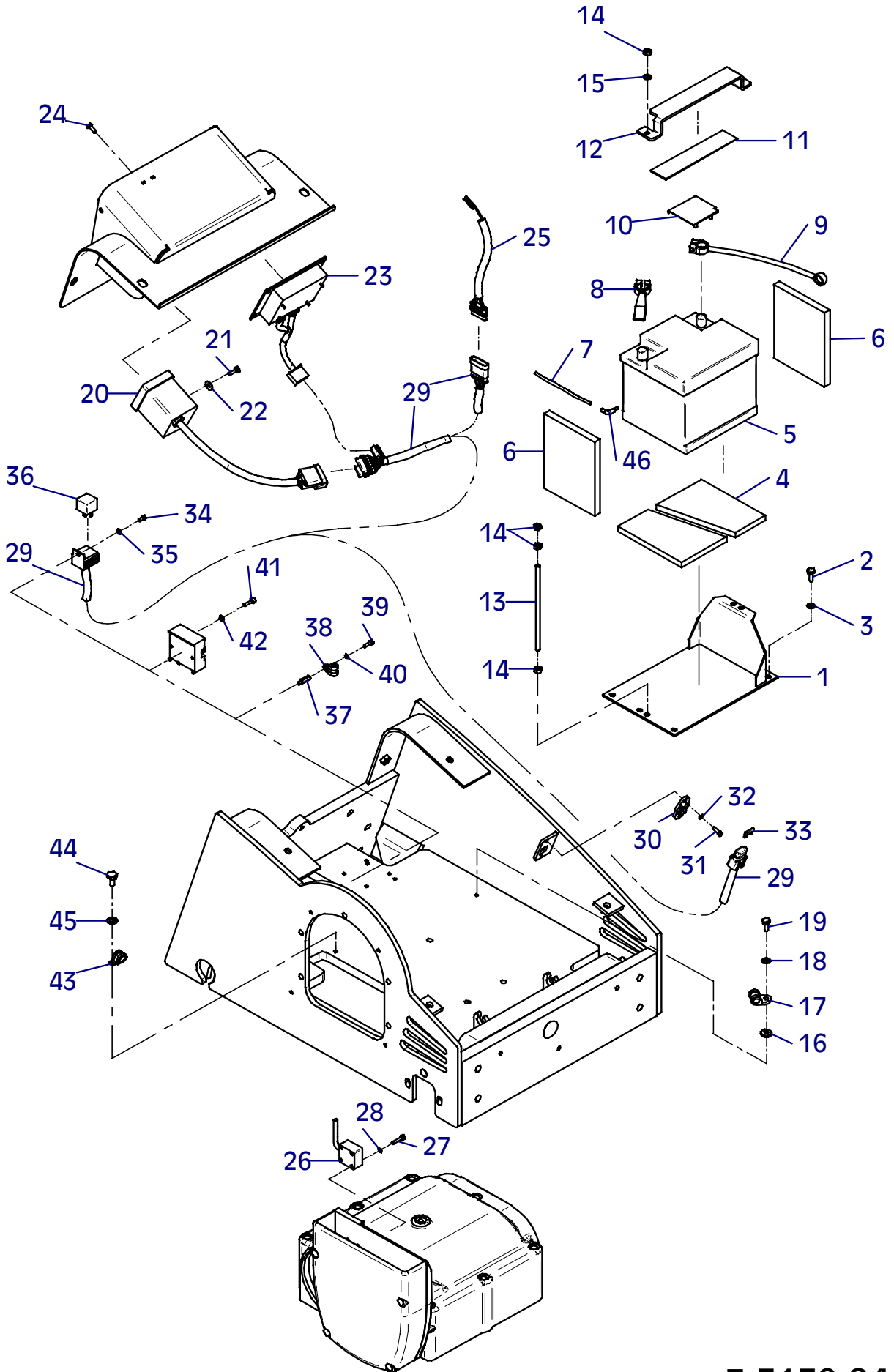
Position Ref.No. Repère Posizione Posicion	Menge Quantity Quantité Quantità Cantidad	Teile-Nr. Part-No. No. Référence Nr. d'Ordine No. Referenzia	Hinweis Hints Indications Indicazione Indicaciones	Position Ref. No. Repère Posizione Posicion	Menge Quantity Quantité Quantità Cantidad	Teile-Nr. Part-No. No. Référence Nr. d'Ordine No. Referenzia	Hinweis Hints Indications Indicazione Indicaciones
1	1	21000622					
2	2	20002268					
3	2	20002289					
4	2	21000117					
5	3	21000433					



E 3139-0410

Position Ref.No. Repère Posizione Posicion	Menge Quantity Quantité Quantita Cantidad	Teile-Nr. Part-No. No. Référence Nr. d'Ordine No. Referenzia	Hinweis Hints Indications Indicazione Indicaciones	Position Ref. No. Repère Posizione Posicion	Menge Quantity Quantité Quantita Cantidad	Teile-Nr. Part-No. No. Référence Nr. d'Ordine No. Referenzia	Hinweis Hints Indications Indicazione Indicaciones
1	1	10003989		31	2	25044119	DIN912-M5x10
2	2	25038007	DIN933-M8x20	32	2	25048017	DIN125-A5,3
3	2	20029003	VSK 8	33	1	20031526	10 A
4	2	10017185		34	1	25044119	DIN912-M5x10
5	1	20031502		35	1	25048017	DIN125-A5,3
6	2	10015530		36	1	20031553	
7	1	20016289	0,4 m	37	1	20026514	
8	1	10001470		38	1	20007033	
9	1	10001472		39	1	25044076	DIN912-M5x16
10	1	20025566		40	1	20029006	VSK 5
11	1	30025028	0,19 m	41	2	25044003	DIN912-M6x20
12	1	10015631		42	2	20029007	VSK 6
13	2	25020028	DIN976-M8x200	43	1	20007062	
14	8	25031003	DIN934-M8	44	1	25038013	DIN933-M10x20
15	2	20029003	VSK 8	45	1	25048003	DIN125-A10,5
16	1	25049026	DIN7349-8,4	46	1	21000353	
17	1	20007077					
18	1	25048002	DIN125-A8,4				
19	1	25038007	DIN933-M8x20				
20	1	10001469					
21	2	25038002	DIN933-M6x16				
22	2	20029020	SKB 6				
23	1	20026573					
24	4	25033029	ISO7380-M6x16-10.9				
25	1	11001281					
26	1	20026574					
27	4	25044080	DIN912-M5x25				
28	4	20029006	VSK 5				
29	1	11001230					
30	1	20031532					

Honda-CCD

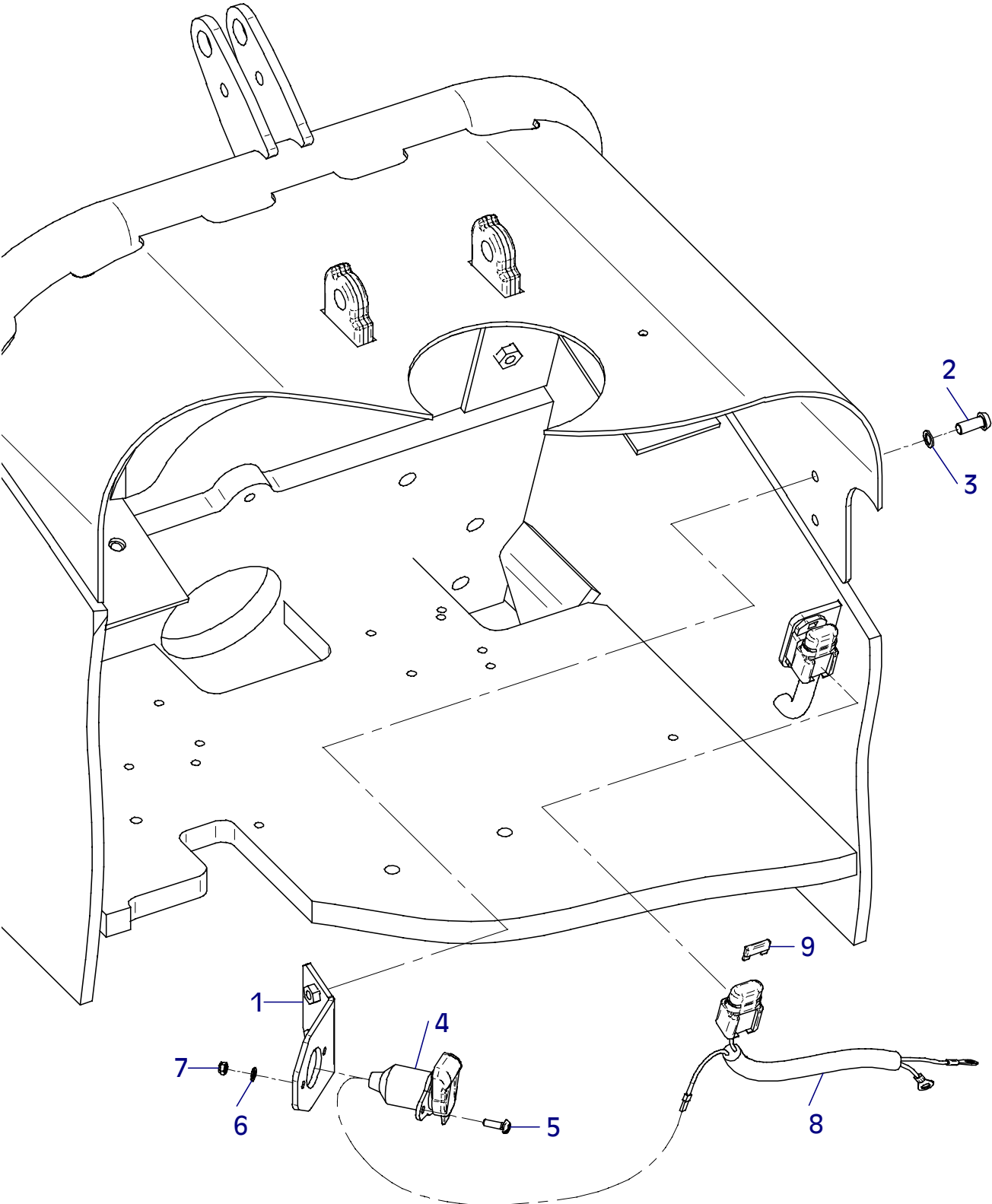


E 3139-0410

E 3413-0410

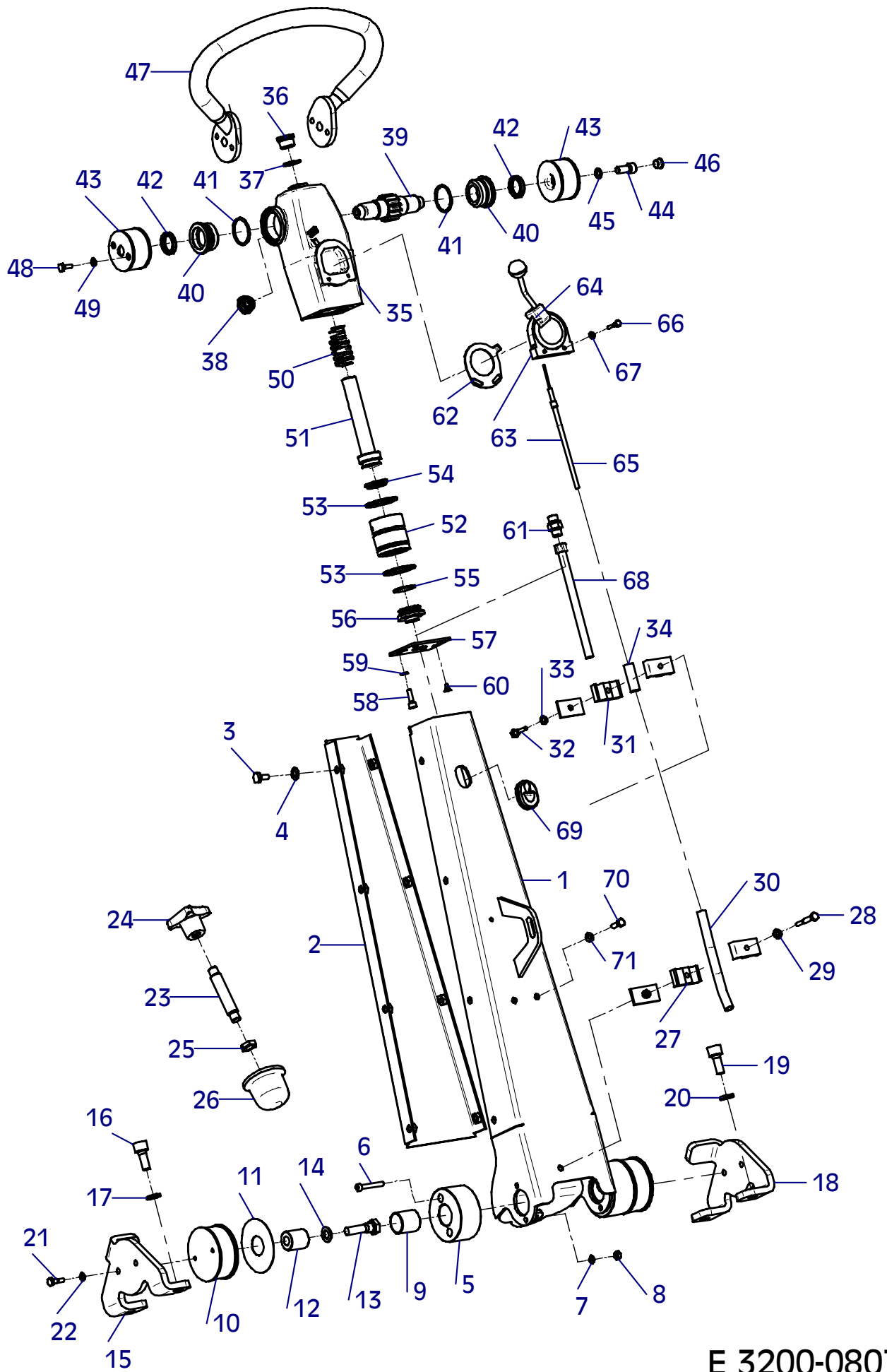
Position Ref.No. Repère Posizione Posicion	Menge Quantity Quantité Quantita Cantidad	Teile-Nr. Part-No. No. Référence Nr. d'Ordine No. Referenzia	Hinweis Hints Indications Indicazione Indicaciones	Position Ref. No. Repère Posizione Posicion	Menge Quantity Quantité Quantita Cantidad	Teile-Nr. Part-No. No. Référence Nr. d'Ordine No. Referenzia	Hinweis Hints Indications Indicazione Indicaciones
1	1	11000874					
2	2	25033032	ISO7380-M8x16-10.9				
3	2	20025122					
4	1	21000590					
5	2	21000593	DIN85-M5x16				
6	2	25048017	DIN125-A5,3				
7	2	25031023	DIN985-M5				
8	1	11000885					
9	1	20031526					

Honda-CCD



E 3200-0807

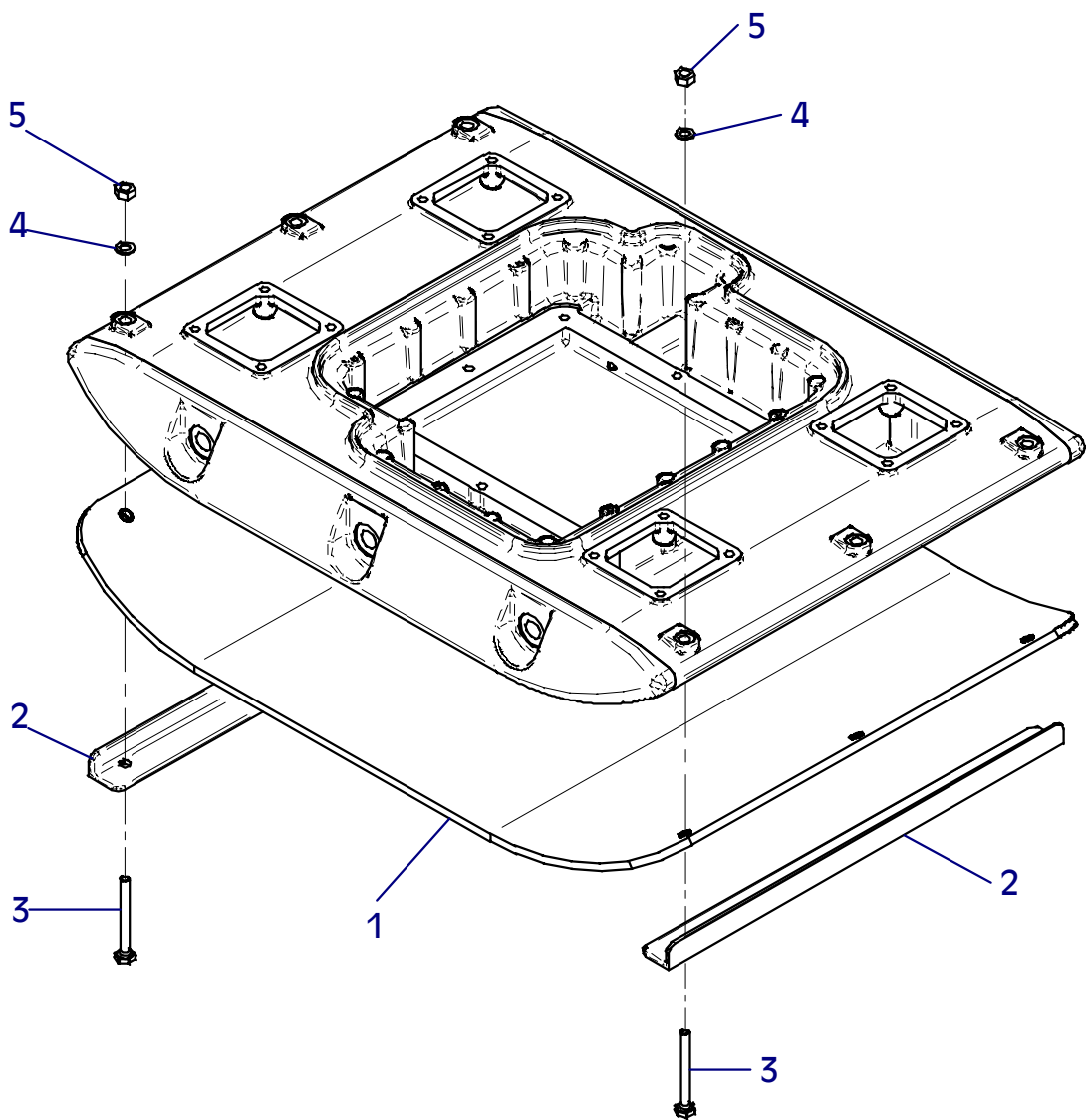
Position Ref.No. Repère Posizione Posicion	Menge Quantity Quantité Cantidad	Teile-Nr. Part-No. No. Référence Nr. d'Ordine No. Referenzia	Hinweis Hints Indications Indicazione Indicaciones	Position Ref. No. Repère Posizione Posicion	Menge Quantity Quantité Cantidad	Teile-Nr. Part-No. No. Référence Nr. d'Ordine No. Referenzia	Hinweis Hints Indications Indicazione Indicaciones
1	1	11000017		41	2	20013284	
2	1	10022520		42	2	21000009	
3	8	25038013	DIN933-M10x20	43	2	10017396	
4	8	20029033	SKM 10	44	2	25044035	DIN912-M12x25
5	2	10016290		45	2	20025158	
6	4	25044055	DIN912-M8x50	46	2	20025593	
7	4	20029003	VSK 8	47	1	11000038	
8	4	25031003	DIN934-M8	48	4	25038007	DIN933-M8x20
9	2	20026491		49	4	20029003	VSK 8
10	2	20004023		50	1	20008069	
11	2	20026492		51	1	10016307	
12	2	10016291		52	1	10016305	
13	2	25040066	DIN931-M16x55	53	2	20013285	
14	2	20029002	VSK 16	54	1	20013282	
15	1	11000050		55	1	20013286	
16	2	25044039	DIN912-M16x40	56	1	10016303	
17	2	20029029		57	1	10016308	
18	1	11000051		58	4	25044006	DIN912-M8x25
19	2	25044039	DIN912-M16x40	59	4	20025122	
20	2	20029029		60	2	25047022	DIN7991-M6x12
21	4	25038008	DIN933-M8x25	61	1	20020562	
22	4	20029003	VSK 8	62	1	10016358	Hatz
23	1	11000037		62	1	10016100	Honda
24	1	25025305		63	1	20018080	Hatz
25	1	21000033	DIN936-M20	63	1	20018160	Honda
26	1	21000008		64	1	20018134	
27	1	20007089		65	1	20018081	Hatz
28	1	25040004	DIN931-M8x55	65	1	20018161	Honda
29	1	25048002	DIN125-A8,4	66	2	25038070	DIN933-M6x30
30	1	20016135	0,56 m	67	2	20029007	VSK 6
31	1	20007089		68	1	20016367	
32	1	25040027	DIN931-M8x35	69	1	20018143	
33	1	20029003	VSK 8	70	2	25038008	DIN933-M8x25
34	1	20016135	0,05 m	71	2	25048002	DIN125-A8,4
35	1	10016309					
36	1	25030018	DIN908-M26x1,5				
37	1	25008019	DIN7603-26x31x2				
38	1	20025764					
39	1	10017395					
40	2	10017398					



E 3200-0807

E 3007-0202

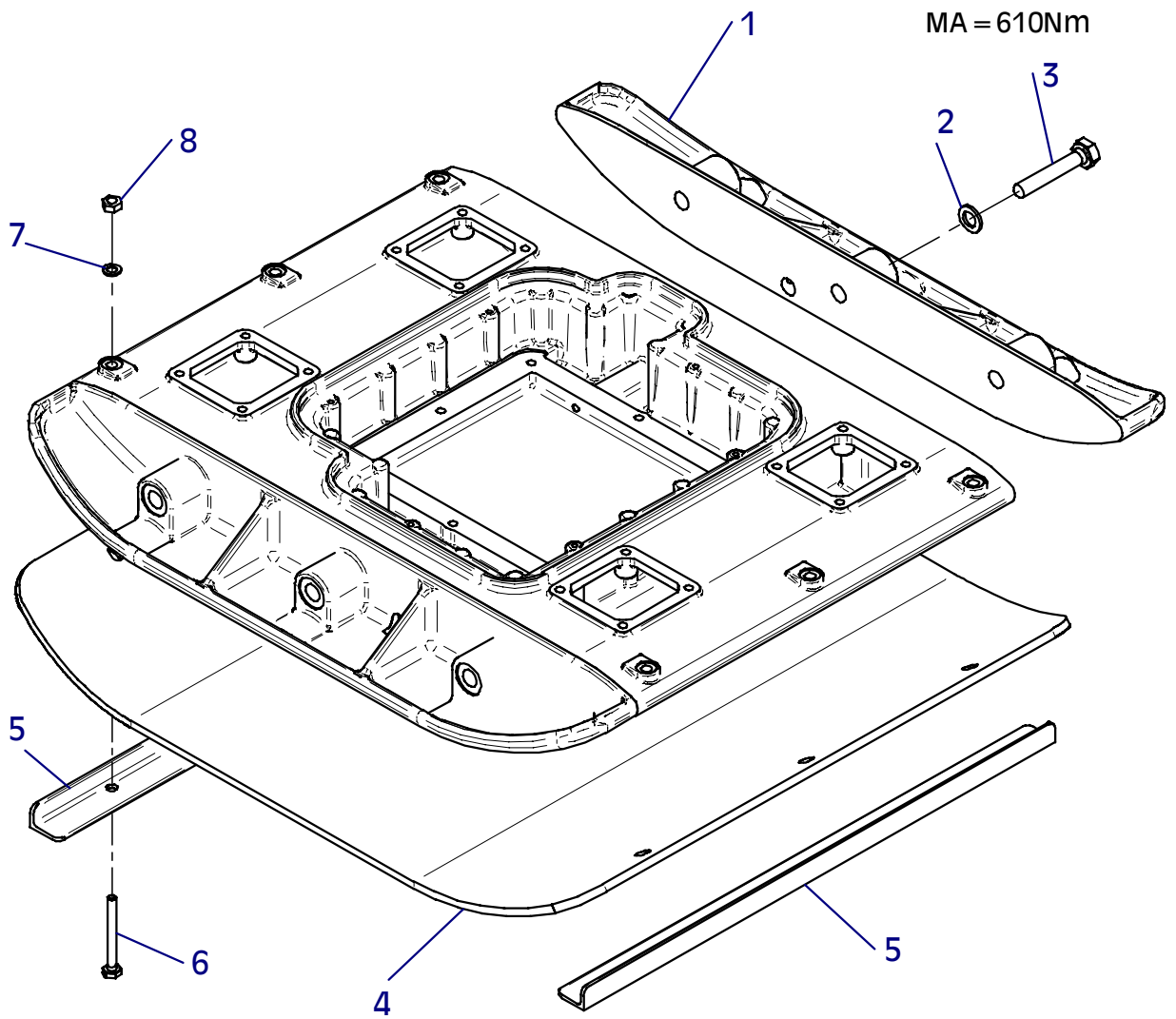
Position Ref.No. Repère Posizione Posicion	Menge Quantity Quantité Quantità Cantidad	Teile-Nr. Part-No. No. Référence Nr. d'Ordine No. Referenzia	Hinweis Hints Indications Indicazione Indicaciones	Position Ref. No. Repère Posizione Posicion	Menge Quantity Quantité Quantità Cantidad	Teile-Nr. Part-No. No. Référence Nr. d'Ordine No. Referenzia	Hinweis Hints Indications Indicazione Indicaciones
1	1	10016451					
2	2	10016452					
3	6	25038076	DIN933-M12x100				
4	6	20029004	VSK 12				
5	6	25031005	DIN934-M12				



E 3007-0202

E 3041-1110

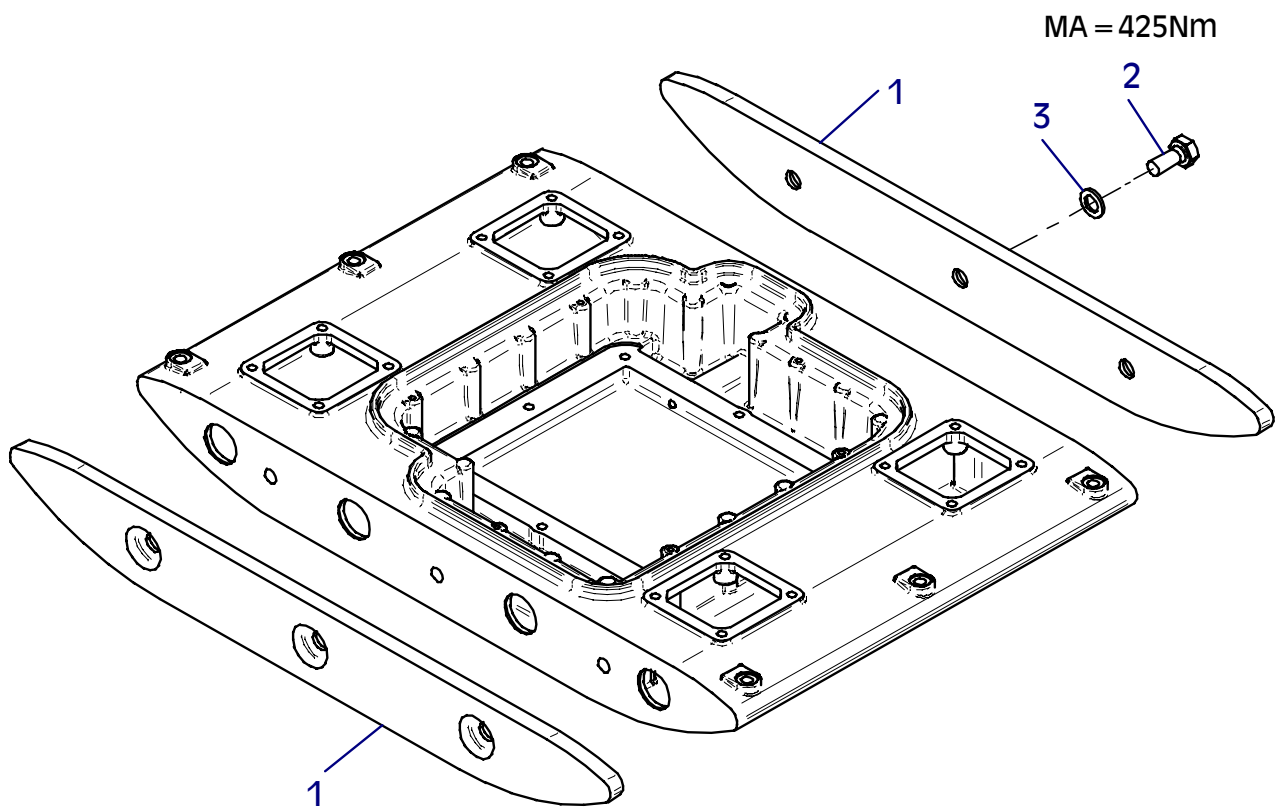
Position Ref.No. Repère Posizione Posicion	Menge Quantity Quantité Quantità Cantidad	Teile-Nr. Part-No. No. Référence Nr. d'Ordine No. Referenzia	Hinweis Hints Indications Indicazione Indicaciones	Position Ref. No. Repère Posizione Posicion	Menge Quantity Quantité Quantità Cantidad	Teile-Nr. Part-No. No. Référence Nr. d'Ordine No. Referenzia	Hinweis Hints Indications Indicazione Indicaciones
1	2	10016443					
2	6	21000658					
3	6	21000657	DIN931-M20x100-10.9				
4	1	10016699					
5	2	10016702					
6	6	25038076	DIN933-M12x100				
7	6	20029004	VSK 12				
8	6	25031005	DIN934-M12				



E 3041-1110

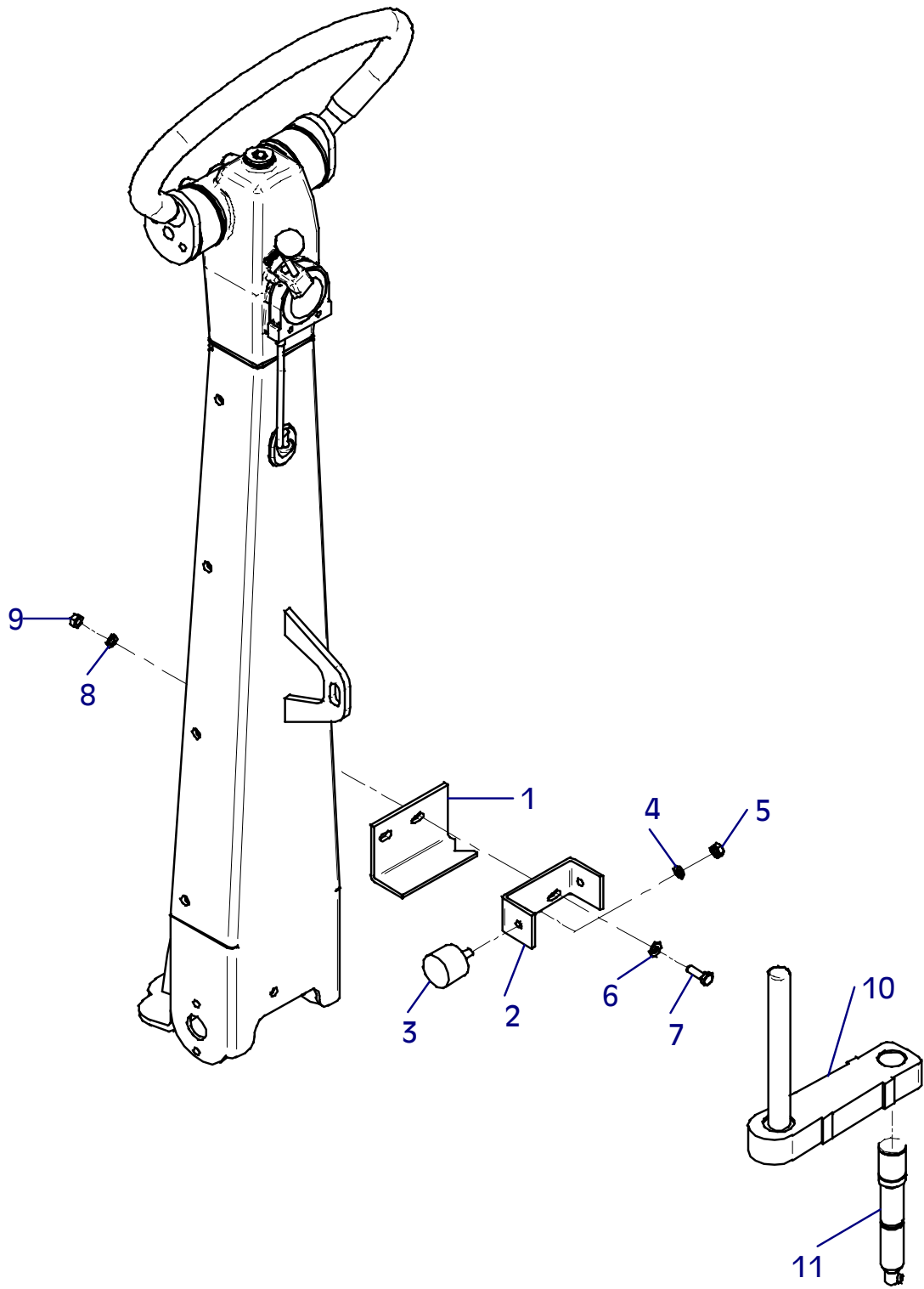
E 3134-0304

Position Ref.No. Repère Posizione Posicion	Menge Quantity Quantité Cantidad	Teile-Nr. Part-No. No. Référence Nr. d'Ordine No. Referenzia	Hinweis Hints Indications Indicazione Indicaciones	Position Ref. No. Repère Posizione Posicion	Menge Quantity Quantité Cantidad	Teile-Nr. Part-No. No. Référence Nr. d'Ordine No. Referenzia	Hinweis Hints Indications Indicazione Indicaciones
1	2	10016746					
2	6	25038032	DIN933-M20x40				
3	6	21000658					



E 3042-0805

Position Ref.No. Repère Posizione Posicion	Menge Quantity Quantité Quantità Cantidad	Teile-Nr. Part-No. No. Référence Nr. d'Ordine No. Referenzia	Hinweis Hints Indications Indicazione Indicaciones	Position Ref. No. Repère Posizione Posicion	Menge Quantity Quantité Quantità Cantidad	Teile-Nr. Part-No. No. Référence Nr. d'Ordine No. Referenzia	Hinweis Hints Indications Indicazione Indicaciones
1	1	10006815					
2	1	10006816					
3	1	20005004					
4	1	20029003	VSK 8				
5	1	25031003	DIN934-M8				
6	2	25048002	DIN125-A8,4				
7	2	25038008	DIN933-M8x25				
8	2	20029003	VSK 8				
9	2	25031003	DIN934-M8				
10	1	20015034					
11	1	20015072					



E 3410-0410

Position Ref.No. Repère Posizione Posicion	Menge Quantity Quantité Quantita Cantidad	Teile-Nr. Part-No. No. Référence Nr. d'Ordine No. Referenzia	Hinweis Hints Indications Indicazione Indicaciones	Position Ref. No. Repère Posizione Posicion	Menge Quantity Quantité Quantita Cantidad	Teile-Nr. Part-No. No. Référence Nr. d'Ordine No. Referenzia	Hinweis Hints Indications Indicazione Indicaciones
1	1	21000603					
2	1	11000887					



Wenn Sie Fragen, Anregungen, Probleme, usw. haben, wenden Sie sich bitte an eine der unten genannten Adressen:

For problems, questions and further information refer to one of the following addresses:

Si des questions, des suggestions, des problèmes ... survenaient, veuillez vous adresser a l'une des adresses - ci dessous

<p>in Deutschland</p> <p>in Germany</p> <p>Pour l' Allemagne</p>	<p>WEBER Maschinentechnik GmbH 57334 Bad Laasphe – Rückershausen Im Boden 5-8, 10</p>	<p>Telefon + 49 (0) 2754 - 398-0 Telefax + 49 (0) 2754 - 398101- Zentrale switchboard Central + 49 (0) 2754 - 398102- Ersatzteil-Direktlinie spare parts-directlinie Ligne direct pièces détachées</p> <p>E-Mail g.voelkel@webermt.de</p>
<p>in Frankreich</p> <p>in France</p> <p>Pour la France</p>	<p>WEBER Technologie SARL 26' rue d' Arsonval 69680 Chassieu</p>	<p>Telefon + 33 (0) 472 - 791020 Telefax + 33 (0) 472 - 791021</p> <p>E-Mail france@webermt.com</p>
<p>in Polen</p> <p>in Poland</p> <p>Pour la Pologne</p>	<p>WEBER Maschinentechnik Sp. zo.o. Ul. Grodziska 7 05-830 Stara Wies</p>	<p>Telefon + 48 (0) 22 - 739 70 - 80 Telefax + 48 (0) 22 - 739 70 - 81 + 48 (0) 22 - 739 70 - 82</p> <p>E-Mail info@webermt.com.pl</p>
<p>in USA und Kanada</p> <p>in USA and Canada</p> <p>Pour les Etats Unis Et le Canada</p>	<p>WEBER MT, Inc. 45 Dowd Road Bangor, ME 04401</p>	<p>Telefon + 1(207) - 947 - 4990 Telefax + 1(207) - 947 - 5452</p> <p>E-Mail sales@webermt.com service@webermt.com</p>
<p>in Süd – Amerika</p> <p>in South – America</p> <p>Pour l' Amérique du sud</p>	<p>WEBER Maschinentechnik do Brasil Máquinas Para Construção Ltda. Rua Curt Wacker, n° 45 93332 – 200 Novo Hamburgo, RS Brasil</p>	<p>Telefon + 55 (0) 51- 587 3044 Telefax + 55 (0) 51- 587 2271</p> <p>E-Mail webermt@webermt.com.br</p>

