

CR 9

0116801 - 0116805



Spare parts
Spares
Pièces de rechange
Piezas de recambio
Ricambi
Peças de reposição
Piese de schimb
Náhradných dielov
Reserveedele
Części zamienne



Weber Maschinenteknik GmbH
D- 57334 Bad Laasphe / Germany
Tel. +49 (0) 2754 / 398-0
Fax. +49 (0)2754 / 398-101
E-Mail: info@webermt.de
www.webermt.com

BITTE, NOTIEREN SIE SERIENNUMMER UND MOTORNUMMER IHRER MASCHINE:

PLEASE WRITE DOWN SERIALNUMBERS OF MACHINE AND ENGINE:

NOTEZ SVP LE NUMERO DE SERIE ET LE NUMERO DU MOTEUR DE VOTRE MACHINE:

SI PREGA DI ANNOTARE SEMPRE I NUMERI DI SERIE SIA DELLA VS. MACCHINA CHE DEL MOTORE:

MAQUINA: ROGAMOS ANOTEN EL NUMERO DE SERIE Y NUMERO DE MOTOR DE SU MAQUINA:

PROSIMY ZANOTOWAĆ NUMER MASZYNY I SILNIKA

MASCHINE
MACHINE
MACCHINA
MAQUINA
MASZYNA

#

MOTOR
ENGINE
MOTEUR
MOTORE
SILNIK

#

ZUR VERMEIDUNG VON FEHLLIEFERUNGEN UND VERZÖGERUNGEN SIND BEI DER BESTELLUNG VON ERSATZTEILEN FOLGENDE ANGABEN UNBEDINGT ERFORDERLICH:

- MASCHINENTYP
- SERIENNUMMER DER MASCHINE
- SERIENNUMMER DES MOTORS (BEI MOTORTEILEN)
- TEILENUMMER
- BESTELLMENGE

TO AVOID ERRORS IN DELIVERY PLEASE STATE THESE PARTICULARS WHEN ORDERING:

- TYPE OF MACHINE
- SERIAL NO. OF MACHINE
- SERIAL NO. OF ENGINE (ON ENGINE PARTS)
- PART-NO.
- QUANTITY REQUIRED

AFIN D'EVITER DES ERREURS DE COMMANDE ET DES RETARDS DE LIVRAISON IL EST NECESSAIRE D'INDIQUER LES CARACTERISTIQUES SUIVANTES:

- TYPE DE MACHINE
- LE NUMERO DE SERIE DE LA MACHINE
- LE NUMERO DE SERIE DU MOTEUR
- LE NUMERO D'IDENTITE DE LA PIECE
- LA QUANTITE SOUHAITEE

ONDE EVITARE DISGUIDI E RITARDI NELLE CONSEGNE DIE RICAMBI SI PREGA DI INDICARE SEMPRE:

- TIPO DELLA MACCHINA
- NUMERO DI SERIE DELLA MACCHINA
- NUMERO DI SERIE DEL MOTORE (SE SI RICHIEDONO PEZZI DEL MOTORE)
- NUMERO D'ORDINE DIE SINGOLI RICAMBI
- QUANTITA

A FI DE EVITAR ERRORES DE ENTREGA, ROGAMOS INDIQUEN LOS SIGUIENTES DATOS CUANDO PASE PEDIDOS DE RECAMBIO:

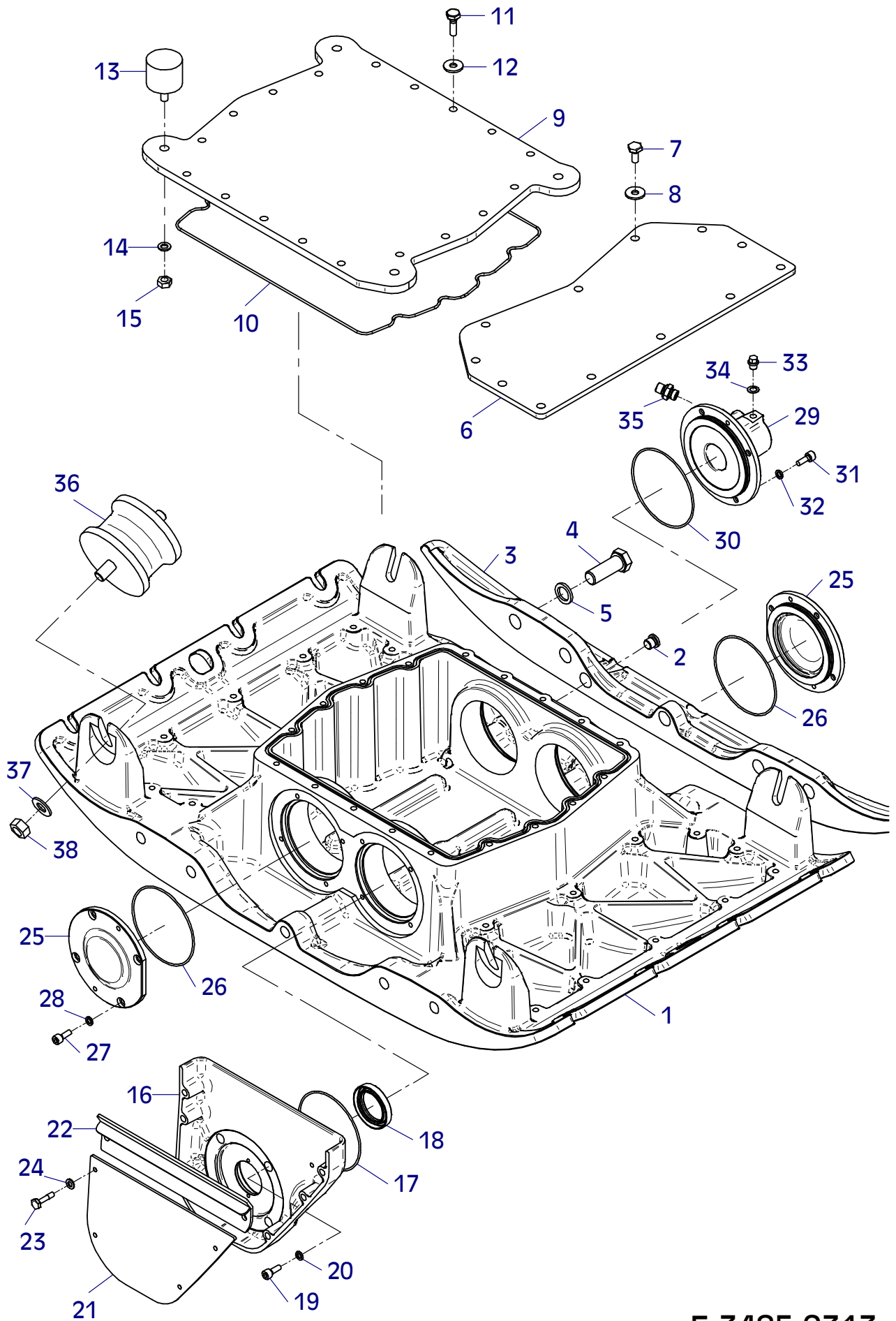
- MODELO DE MAQUINA
- NO. DE SERIE DE LA MAQUINA
- NO. DE SERIE DEL MOTOR (EN PIEZAS PARA MOTOR)
- REFERENCIA DEL RECAMBIO
- CANTIDAD PEDIDA

PROSIMY O PODANIE NASTĘPUJĄCYCH DANYCH PRZY SKŁADANIU ZAMÓWIENIA.

- TYP MASZYNY
- NUMER SERYJNY MASZYNY
- NUMER SERYJNY SILNIKA (PRZY CZĘŚCIACH DO SILNIKA)
- NUMER CZĘŚCI ZAMIEWNNEJ
- ZAMAWIANA ILOŚĆ

E 3485-0313

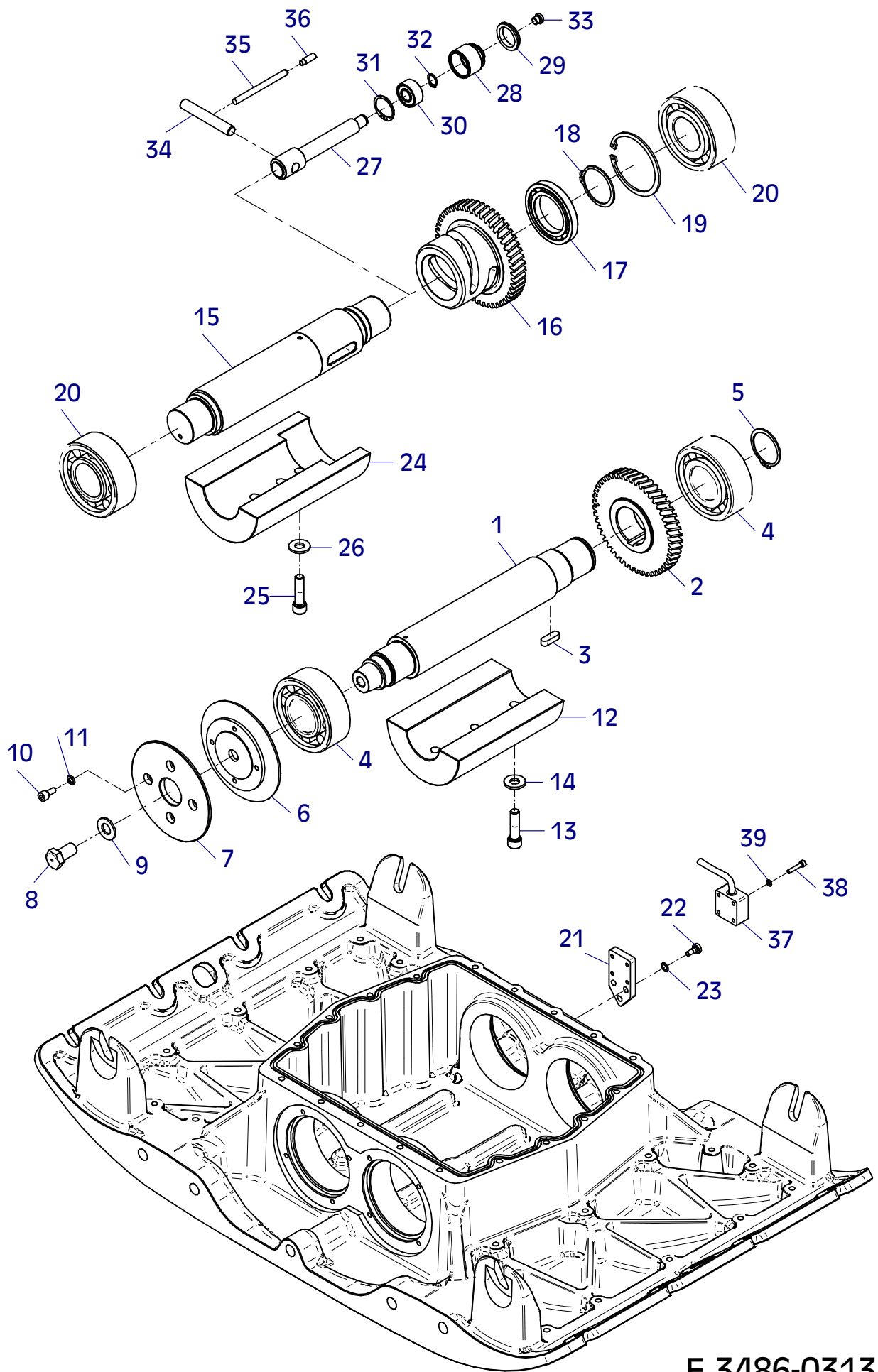
Position Ref.No. Repère Posizione Posicion	Menge Quantity Quantité Cantidad	Teile-Nr. Part-No. No. Référence Nr. d'Ordine No. Referenzia	Hinweis Hints Indications Indicazione Indicaciones	Position Ref. No. Repère Posizione Posicion	Menge Quantity Quantité Cantidad	Teile-Nr. Part-No. No. Référence Nr. d'Ordine No. Referenzia	Hinweis Hints Indications Indicazione Indicaciones
1	1	11001052		31	4	25044005	DIN912-M8x20
2	1	25030002	DIN908-M14x1,5	32	4	20029011	VSKZ 8
3	2	11001056		33	1	25030016	DIN910-M10x1
4	10	25040076	DIN931-M20x55	34	1	25008012	DIN7603-10x16x1
5	10	21000658		35	1	20020562	
6	2	11001088		36	4	21000662	
7	24	25038013	DIN933-M10x20	37	8	20029030	SKM 16
8	24	20029025		38	8	25031006	DIN934-M16
9	1	11001089					
10	1	21000731					
11	18	25038015	DIN933-M10x30				
12	18	20029025					
13	4	20005005					
14	4	20029001	VSK 10				
15	4	25031004	DIN934-M10				
16	1	11001053					
17	1	21000691					
18	1	21000692					
19	4	25044005	DIN912-M8x20				
20	4	20029011	VSKZ 8				
21	1	11001090					
22	1	11001507					
23	6	21000589	DIN7964-M8x30				
24	6	20029003	VSK 8				
25	2	11001055					
26	2	21000691					
27	8	25044005	DIN912-M8x20				
28	8	20029011	VSKZ 8				
29	1	11001054					
30	1	21000691					



E 3485-0313

E 3486-0313

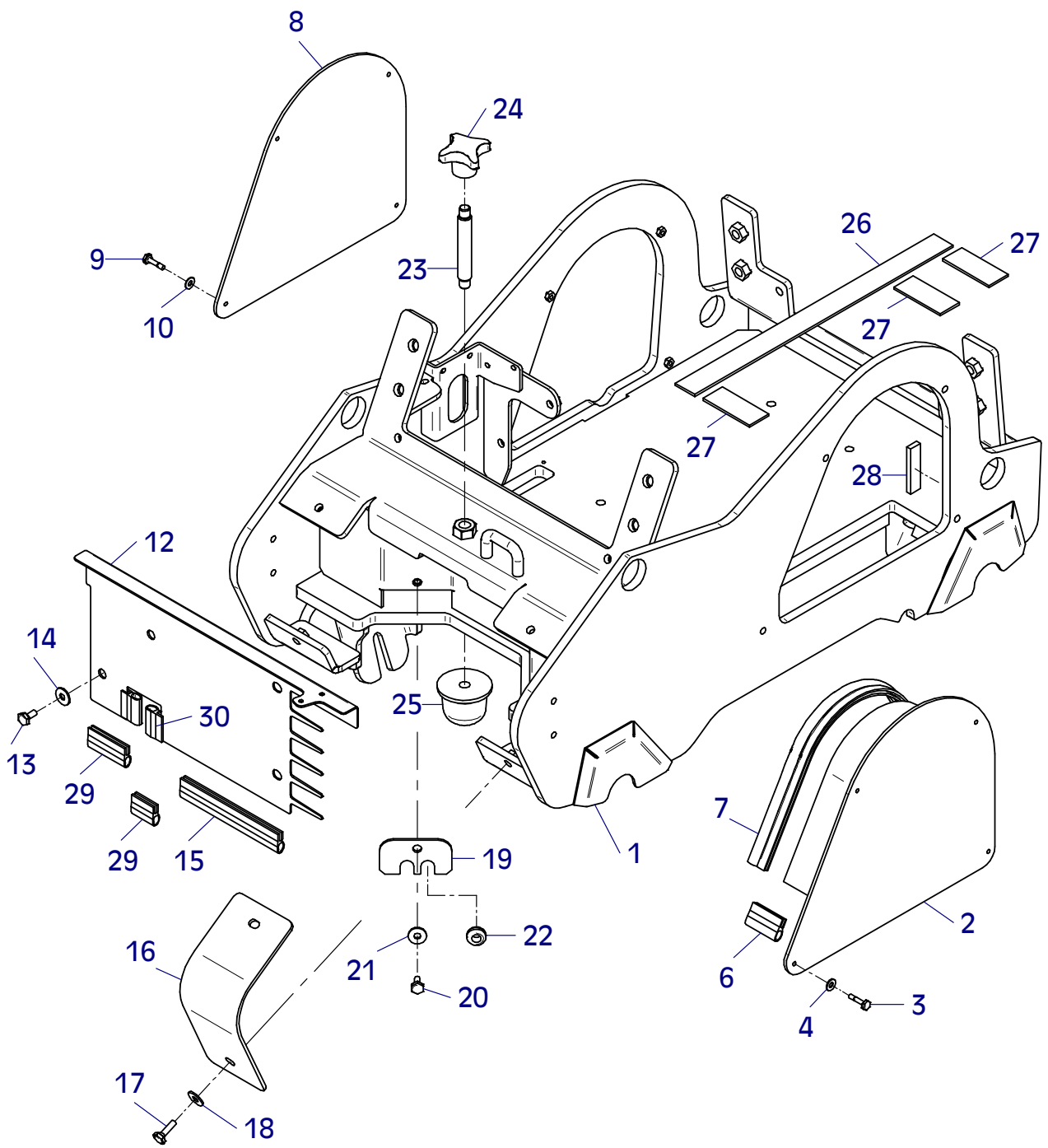
Position Ref.No. Repère Posizione Posicion	Menge Quantity Quantité Cantidad	Teile-Nr. Part-No. No. Référence Nr. d'Ordine No. Referenzia	Hinweis Hints Indications Indicazione Indicaciones	Position Ref. No. Repère Posizione Posicion	Menge Quantity Quantité Cantidad	Teile-Nr. Part-No. No. Référence Nr. d'Ordine No. Referenzia	Hinweis Hints Indications Indicazione Indicaciones
1	1	11001091		31	1	25035023	DIN472-I35
2	1	11001092		32	1	25034025	DIN471-A15x1
3	1	25015018		33	1	25030001	DIN908-M10x1
4	2	21000730		34	1	11001099	
5	1	25034009	DIN471-A50	35	1	21000781	
6	1	11001093		36	1	25028004	DIN915-M10x25
7	1	11001094		37	1	20026574	CCD / MSM
8	1	11001101		38	2	25044080	DIN912-M5x25
9	1	20029030	SKM 16	39	2	20029006	VSK 5
10	4	25044004	DIN912-M8x16-10.9				
11	4	20029011	VSKZ 8				
12	1	11001095					
13	3	25045037	DIN912-M12x45-10.9				
14	3	25025157					
15	1	11001096					
16	1	11001097					
17	1	21000694					
18	1	25034021	DIN471-A55x2				
19	1	25035014	DIN472-I90x3				
20	2	21000730					
21	1	11001478	CCD / MSM				
22	3	25044006	DIN912-M8x25				
23	3	20029011	VSKZ 8				
24	1	11001100					
25	3	25045037	DIN912-M12x45-10.9				
26	3	25025157					
27	1	11001098					
28	1	11001215					
29	1	20013282					
30	1	25001207					



E 3486-0313

E 3487-0313

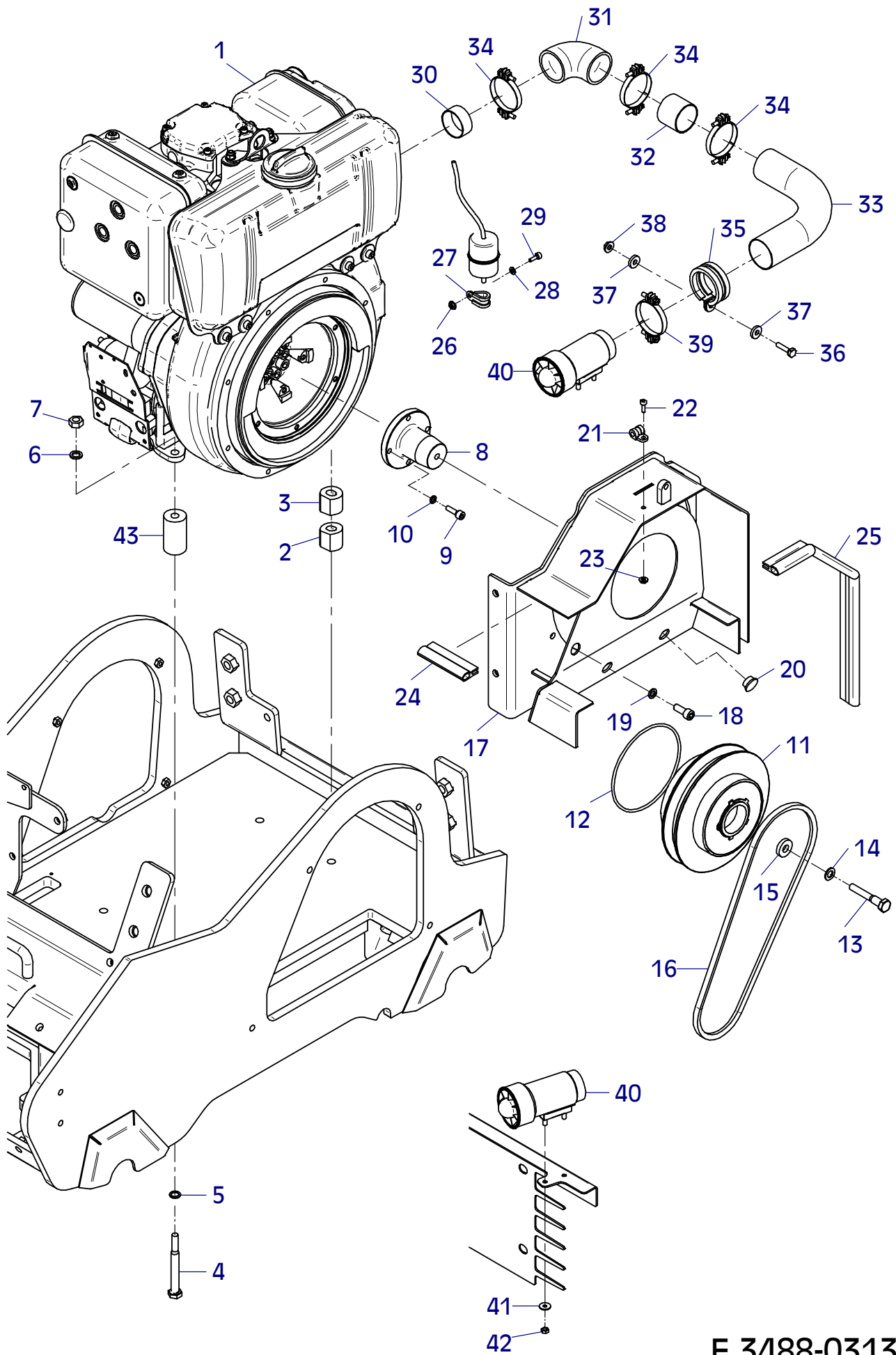
Position Ref.No. Repère Posizione Posición	Menge Quantity Quantité Quantità Cantidad	Teile-Nr. Part-No. No. Référence Nr. d'Ordine No. Referenzia	Hinweis Hints Indications Indicazione Indicaciones	Position Ref. No. Repère Posizione Posición	Menge Quantity Quantité Quantità Cantidad	Teile-Nr. Part-No. No. Référence Nr. d'Ordine No. Referenzia	Hinweis Hints Indications Indicazione Indicaciones
1	1	11001471					
2	1	11001411					
3	4	21000589	DIN7964-M8x30				
4	4	20029031	SKM 8				
5							
6	2	20026578	0,06 m				
7	1	20026578	0,1 m				
8	1	11001409					
9	4	21000589	DIN7964-M8x30				
10	4	20029031	SKM 8				
11							
12	1	11001408					
13	4	25038013	DIN933-M10x20				
14	4	20029022	SKB 10				
15	1	20026578	0,26 m				
16	2	11001407					
17	4	25038015	DIN933-M10x30				
18	4	20029022	SKB 10				
19	1	11001472					
20	1	25038013	DIN933-M10x20				
21	1	20029022	SKB 10				
22	2	20025794					
23	1	11001473					
24	1	25025305					
25	1	21000008					
26	1	21000528	0,47 m				
27	3	21000528	0,095 m				
28	2	21000749	0,08 m				
29	2	20026578	0,025 m				
30	2	20026578	0,075 m				



E 3487-0313

E 3488-0313

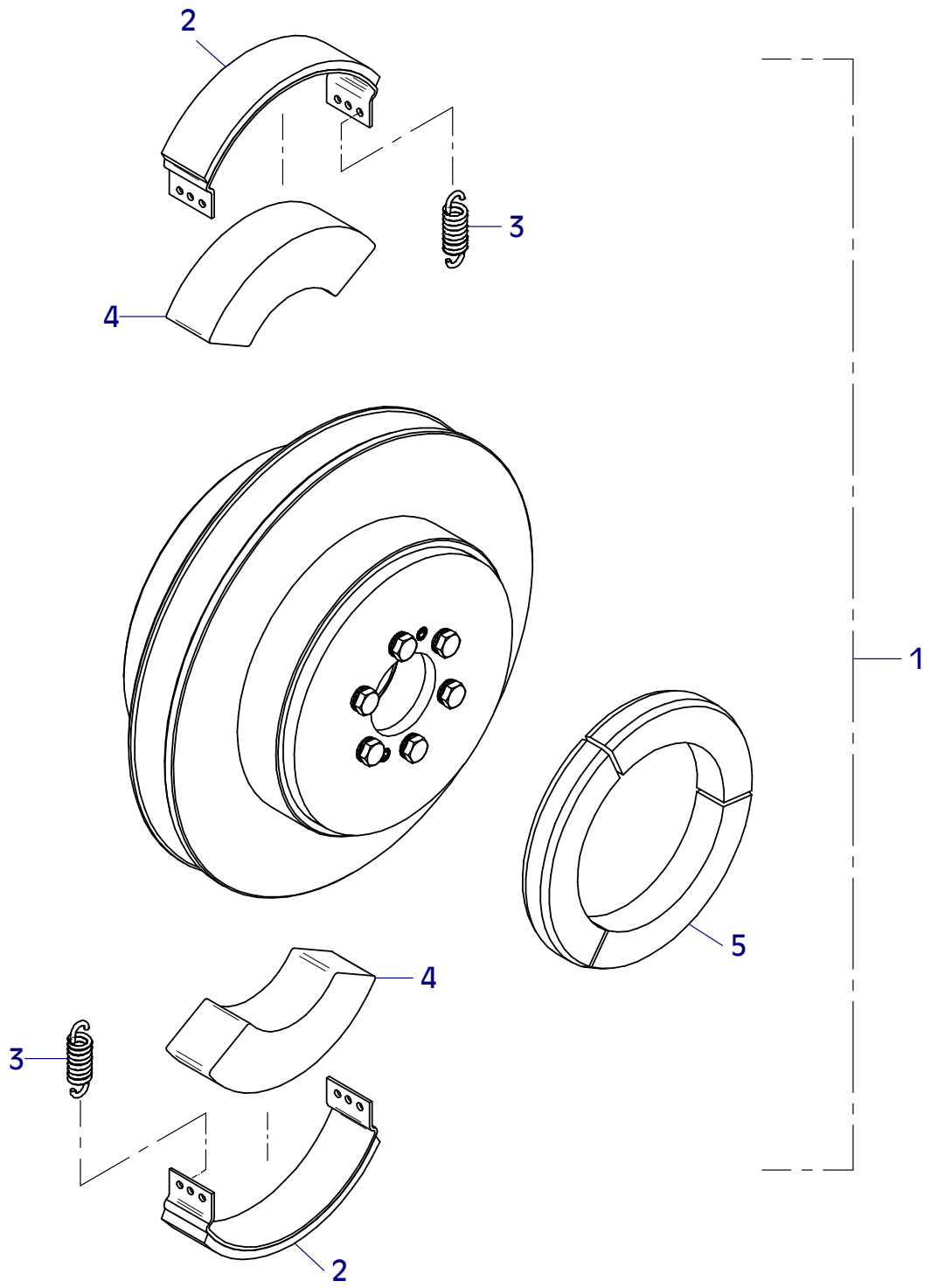
Position Ref.No. Repère Posizione Posicion	Menge Quantity Quantité Cantidad	Teile-Nr. Part-No. No. Référence Nr. d'Ordine No. Referenzia	Hinweis Hints Indications Indicazione Indicaciones	Position Ref. No. Repère Posizione Posicion	Menge Quantity Quantité Cantidad	Teile-Nr. Part-No. No. Référence Nr. d'Ordine No. Referenzia	Hinweis Hints Indications Indicazione Indicaciones
1	1	21000770		28	1	25048001	DIN125-A6,4
1	1	21000815	EPA	29	1	25044002	DIN912-M6x16
1	1	21000816	MSM	30	1	11000624	
1	1	21000771	MSM - EPA	31	1	40030707	
2	1	41000414		32	1	10017354	
3	1	40031582		33	1	10017357	
4	4	25040079	DIN931-M12x110	34	3	20007233	
5	4	20025158		35	1	20007232	
6	4	20029026		36	1	25044008	DIN912-M8x40
7	4	25031005	DIN934-M12	37	2	25049026	DIN7349-8,4
8	1	11001343		38	1	20022002	Tensilock M8
9	4	25044006	DIN912-M8x25	39	1	20007233	
10	4	20029011	VSKZ 8	40	1	40030706	
11	1	21000747		41	2	20029020	SKB 6
12	1	21000799		42	1	25031002	DIN934-M6
13	1	25040033	DIN931-M12x70	43	3	10017393	
14	1	20029004	VSK 12				
15	1	25049011	DIN7349-13x30x6				
16	1	21000779					
17	1	11001336					
18	8	25044101	DIN912-M10x25				
19	8	20029012	VSKZ 10				
20	3	20025594					
21	1	20007007					
22	1	25044002	DIN912-M6x16				
23	1	20022001	Tensilock M6				
24	1	20026578	0,1 m				
25	1	20026578	0,66 m				
26	1	20022001	Tensilock M6				
27	1	20007069					



E 3488-0313

E 3490-0313

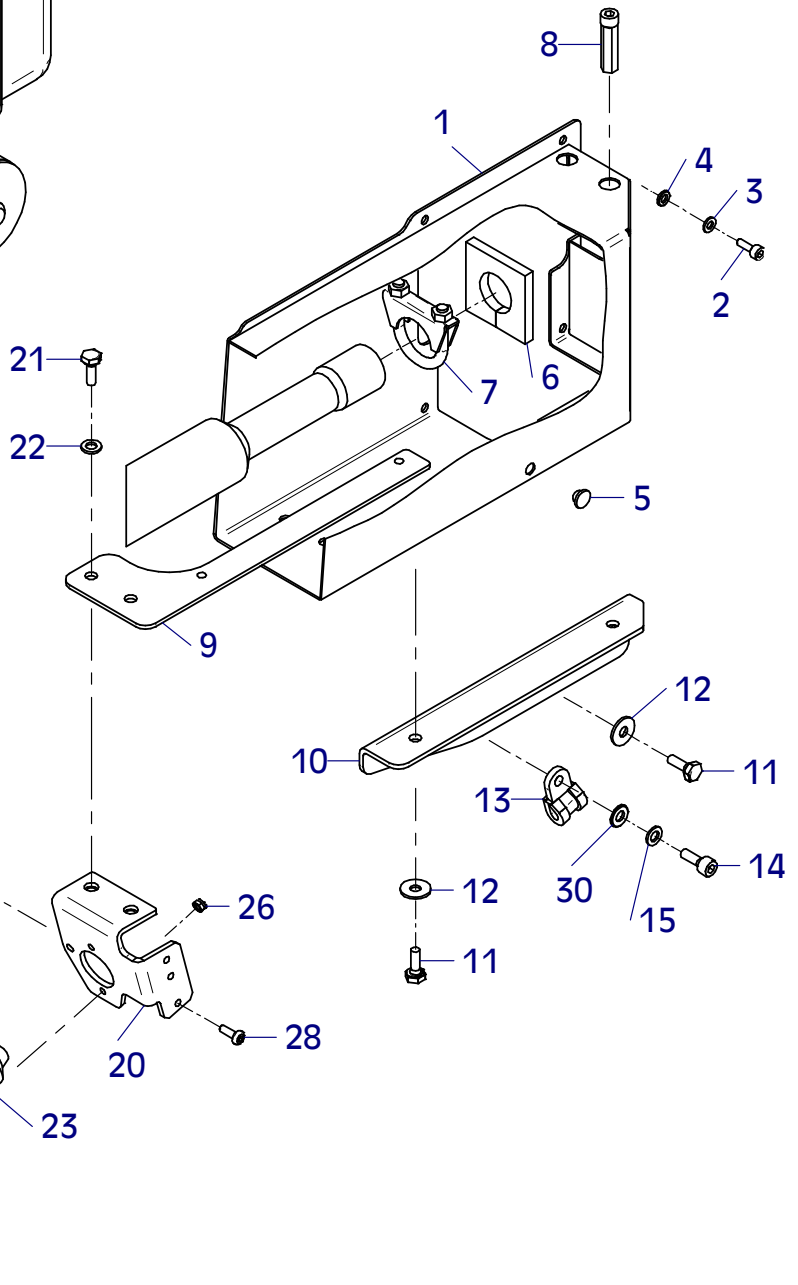
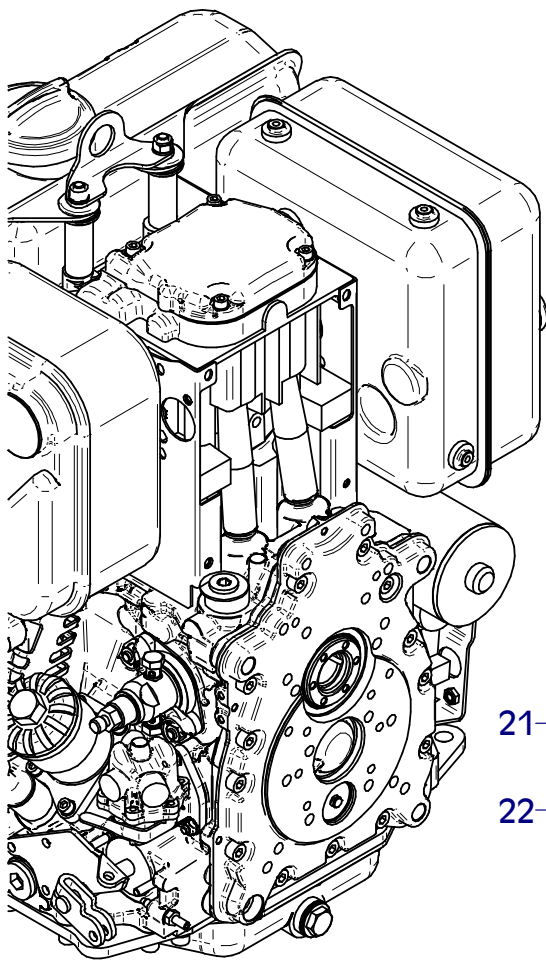
Position Ref.No. Repère Posizione Posicion	Menge Quantity Quantité Quantita Cantidad	Teile-Nr. Part-No. No. Référence Nr. d'Ordine No. Referenzia	Hinweis Hints Indications Indicazione Indicaciones	Position Ref. No. Repère Posizione Posicion	Menge Quantity Quantité Quantita Cantidad	Teile-Nr. Part-No. No. Référence Nr. d'Ordine No. Referenzia	Hinweis Hints Indications Indicazione Indicaciones
1	1	21000747					
2	2	20002268					
3	2	20002330					
4	2	20002267					
5	3	21000794					



E 3490-0313

E 3489-0313

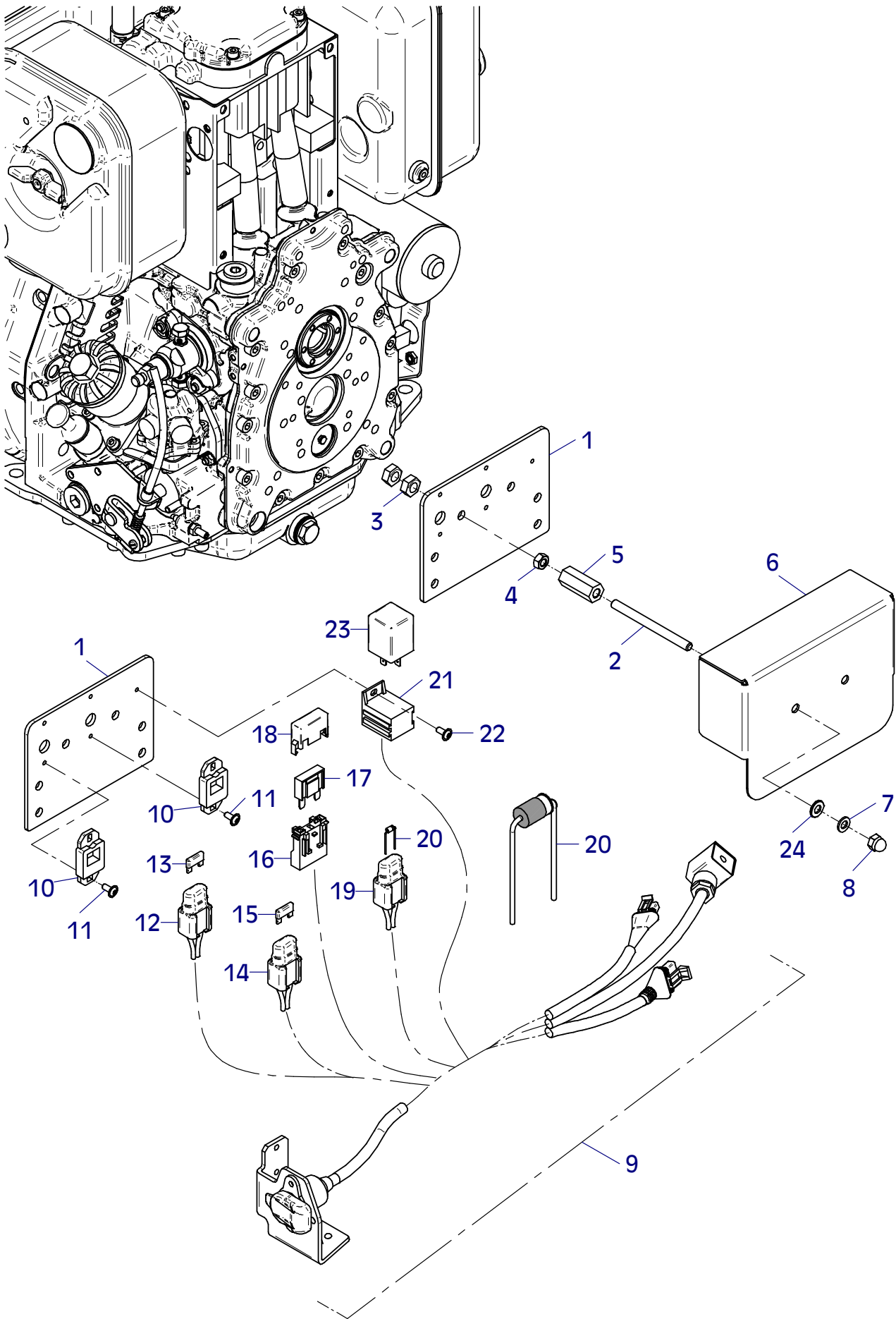
Position Ref.No. Repère Posizione Posición	Menge Quantity Quantité Quantità Cantidad	Teile-Nr. Part-No. No. Référence Nr. d'Ordine No. Referenzia	Hinweis Hints Indications Indicazione Indicaciones	Position Ref. No. Repère Posizione Posición	Menge Quantity Quantité Quantità Cantidad	Teile-Nr. Part-No. No. Référence Nr. d'Ordine No. Referenzia	Hinweis Hints Indications Indicazione Indicaciones
1	1	11001327					
2	4	25044002	DIN912-M6x16				
3	4	20029007	VSK 6				
4	4	25048001	DIN125-A6,4				
5	2	20025485					
6	1	11001474					
7	1	20007084					
8	2	11000036					
9	1	11001333					
10	1	11001331					
11	4	25038007	DIN933-M8x20				
12	4	20029021	SKB 8				
13	1	20007004					
14	1	25044005	DIN912-M8x20				
15	1	20029003	VSK 8				
16	1	20025060					
17	1	40031336					
18	1	40031334					
19	1	11000868					
20	1	11000873					
21	2	25038007	DIN933-M8x20				
22	2	20029003	VSK 8				
23	1	21000590					
24	2	21000593	DIN85-M5x16				
25	2	25048017	DIN125-A5,3				
26	2	25031023	DIN985-M5				
27	1	21000185					
28	1	25033029	ISO7380-M6x16-10.9				
29	1	20022001	Tensilock M6				
30	1	25048003	DIN125-A10,5				



E 3489-0313

E 3503-0413

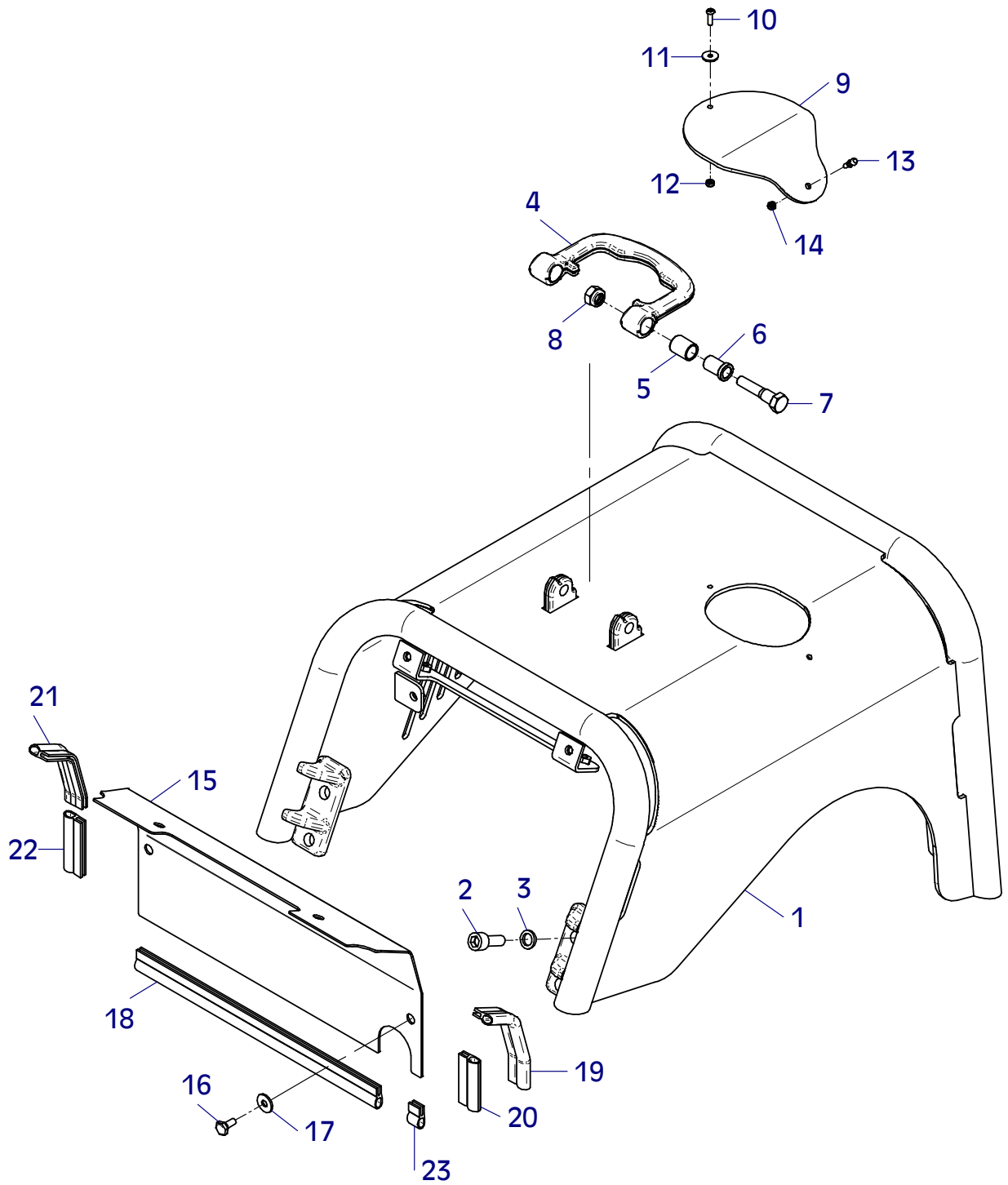
Position Ref.No. Repère Posizione Posicion	Menge Quantity Quantité Quantita Cantidad	Teile-Nr. Part-No. No. Référence Nr. d'Ordine No. Referenzia	Hinweis Hints Indications Indicazione Indicaciones	Position Ref. No. Repère Posizione Posicion	Menge Quantity Quantité Quantita Cantidad	Teile-Nr. Part-No. No. Référence Nr. d'Ordine No. Referenzia	Hinweis Hints Indications Indicazione Indicaciones
1	1	11001556					
2	2	25020025	DIN976-M8x100				
3	4	25031004	DIN934-M10				
4	2	25031003	DIN934-M8				
5	2	21000826	DIN6334-M10x40				
6	1	11001586					
7	2	20029003	VSK 8				
8	2	25031046	DIN1587-M8				
9	1	11001579					
10	2	20031532					
11	4	21000647	ISO7380-M5x12-10.9				
12	1	20031531	20 A				
13	1	20031541	20 A				
14	1	20031580	10 A				
15	1	20031526	10 A				
16	1	21000169					
17	1	20031551	30 A				
18	1	21000170					
19	1	20031581	3 A				
20	1	20031033	3 A				
21	1	20025402					
22	1	21000647	ISO7380-M5x12-10.9				
23	1	21000804					
24	2	25048002	DIN125-A8,4				



E 3503-0313

E 3495-0313

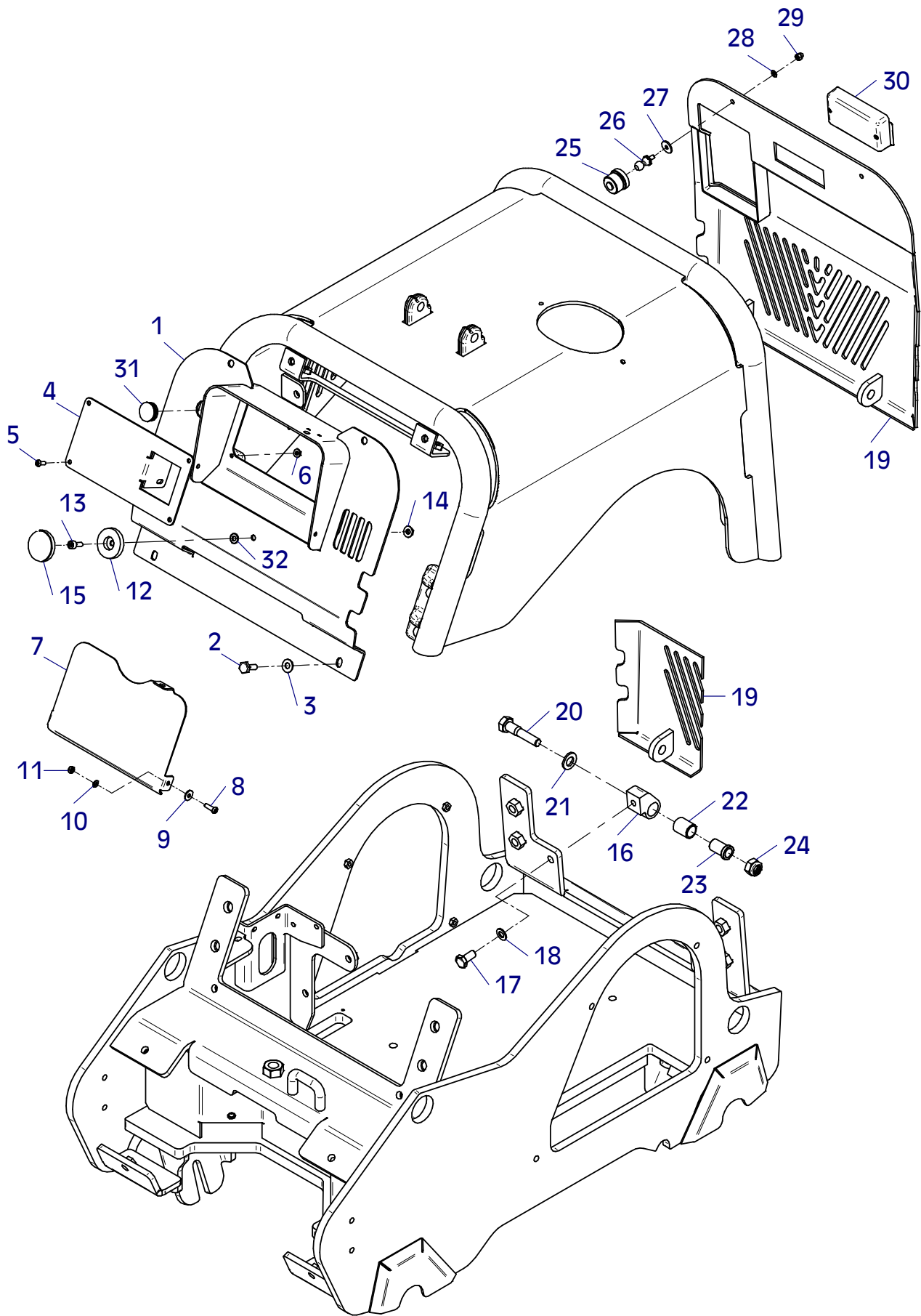
Position Ref.No. Repère Posizione Posicion	Menge Quantity Quantité Quantita Cantidad	Teile-Nr. Part-No. No. Référence Nr. d'Ordine No. Referenzia	Hinweis Hints Indications Indicazione Indicaciones	Position Ref. No. Repère Posizione Posicion	Menge Quantity Quantité Quantita Cantidad	Teile-Nr. Part-No. No. Référence Nr. d'Ordine No. Referenzia	Hinweis Hints Indications Indicazione Indicaciones
1	1	11001345					
2	8	25044039	DIN912-M16x40				
3	8	20029029					
4	1	10017337					
5	2	21000031					
6	2	11000148					
7	2	25040022	DIN931-M16x70				
8	2	25031017	DIN985-M16				
9	1	11000030					
10	1	25033030	ISO7380-M6x20-10.9				
11	1	25049004	DIN440-R6,6				
12	1	25031012	DIN985-M6				
13	1	21000004	DIN71803-M6				
14	1	25031012	DIN985-M6				
15	1	11001512					
16	4	25038014	DIN933-M10x25				
17	4	20029022	SKB 10				
18	1	20026578	0,46 m				
19	1	20026578	0,165 m				
20	1	20026578	0,08 m				
21	1	20026578	0,135 m				
22	1	20026578	0,105 m				
23	1	20026578	0,02m				



E 3495-0313

E 3496-0313

Position Ref.No. Repère Posizione Posición	Menge Quantity Quantité Cantidad	Teile-Nr. Part-No. No. Référence Nr. d'Ordine No. Referenzia	Hinweis Hints Indications Indicazione Indicaciones	Position Ref. No. Repère Posizione Posición	Menge Quantity Quantité Cantidad	Teile-Nr. Part-No. No. Référence Nr. d'Ordine No. Referenzia	Hinweis Hints Indications Indicazione Indicaciones
1	1	11001365		31	1	21000754	
2	4	25038014	DIN933-M10x25	32	1	25048002	DIN125-A8,4
3	4	20029033	SKM 10				
4	1	11001505					
5	4	25033029	ISO7380-M6x16-10.9				
6	4	20022001	Tensilock M6				
7	1	11001369					
8	2	25033030	ISO7380-M6x20-10.9				
9	2	25049033	DIN9021-6,4/18x1,6				
10	2	25048001	DIN125-A6,4				
11	2	25031012	DIN985-M6				
12	1	20026544					
13	1	25044005	DIN912-M8x20				
14	1	20022002	Tensilock M8				
15	1	20026545					
16	2	11000897					
17	2	25038019	DIN933-M12x25				
18	2	20029004	VSK 12				
19	1	11001547					
20	2	25040022	DIN931-M16x70				
21	2	25048005	DIN125-A17				
22	2	21000031					
23	2	11000148					
24	2	25031017	DIN985-M16				
25	2	21000604					
26	2	21000605					
27	2	25049004	DIN440-R6,6				
28	4	20029007	VSK 6				
29	2	25031036	DIN986-M6				
30	1	20026503					

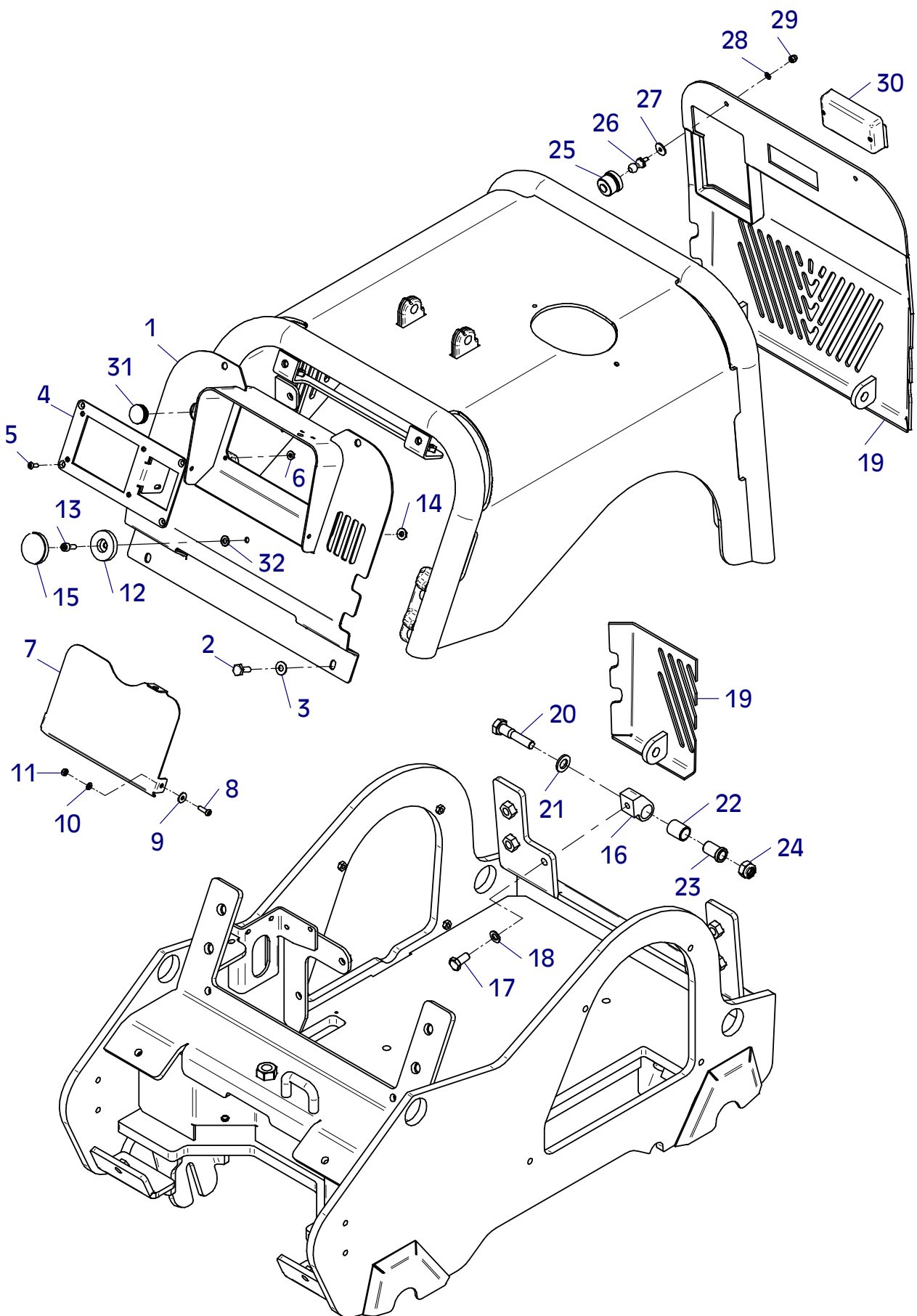


E 3496-0313

E 3498-0313

Position Ref.No. Repère Posizione Posición	Menge Quantity Quantité Cantidad	Teile-Nr. Part-No. No. Référence Nr. d'Ordine No. Referenzia	Hinweis Hints Indications Indicazione Indicaciones	Position Ref. No. Repère Posizione Posición	Menge Quantity Quantité Cantidad	Teile-Nr. Part-No. No. Référence Nr. d'Ordine No. Referenzia	Hinweis Hints Indications Indicazione Indicaciones
1	1	11001365		31	1	21000754	
2	4	25038014	DIN933-M10x25	32	1	25048002	DIN125-A8,4
3	4	20029033	SKM 10				
4	1	11000436					
5	4	25033029	ISO7380-M6x16-10.9				
6	4	20022001	Tensilock M6				
7	1	11001369					
8	2	25033030	ISO7380-M6x20-10.9				
9	2	25049033	DIN9021-6,4/18x1,6				
10	2	25048001	DIN125-A6,4				
11	2	25031012	DIN985-M6				
12	1	20026544					
13	1	25044005	DIN912-M8x20				
14	1	20022002	Tensilock M8				
15	1	20026545					
16	2	11000897					
17	2	25038019	DIN933-M12x25				
18	2	20029004	VSK 12				
19	1	11001547					
20	2	25040022	DIN931-M16x70				
21	2	25048005	DIN125-A17				
22	2	21000031					
23	2	11000148					
24	2	25031017	DIN985-M16				
25	2	21000604					
26	2	21000605					
27	2	25049004	DIN440-R6,6				
28	4	20029007	VSK 6				
29	2	25031036	DIN986-M6				
30	1	20026503					

CCD

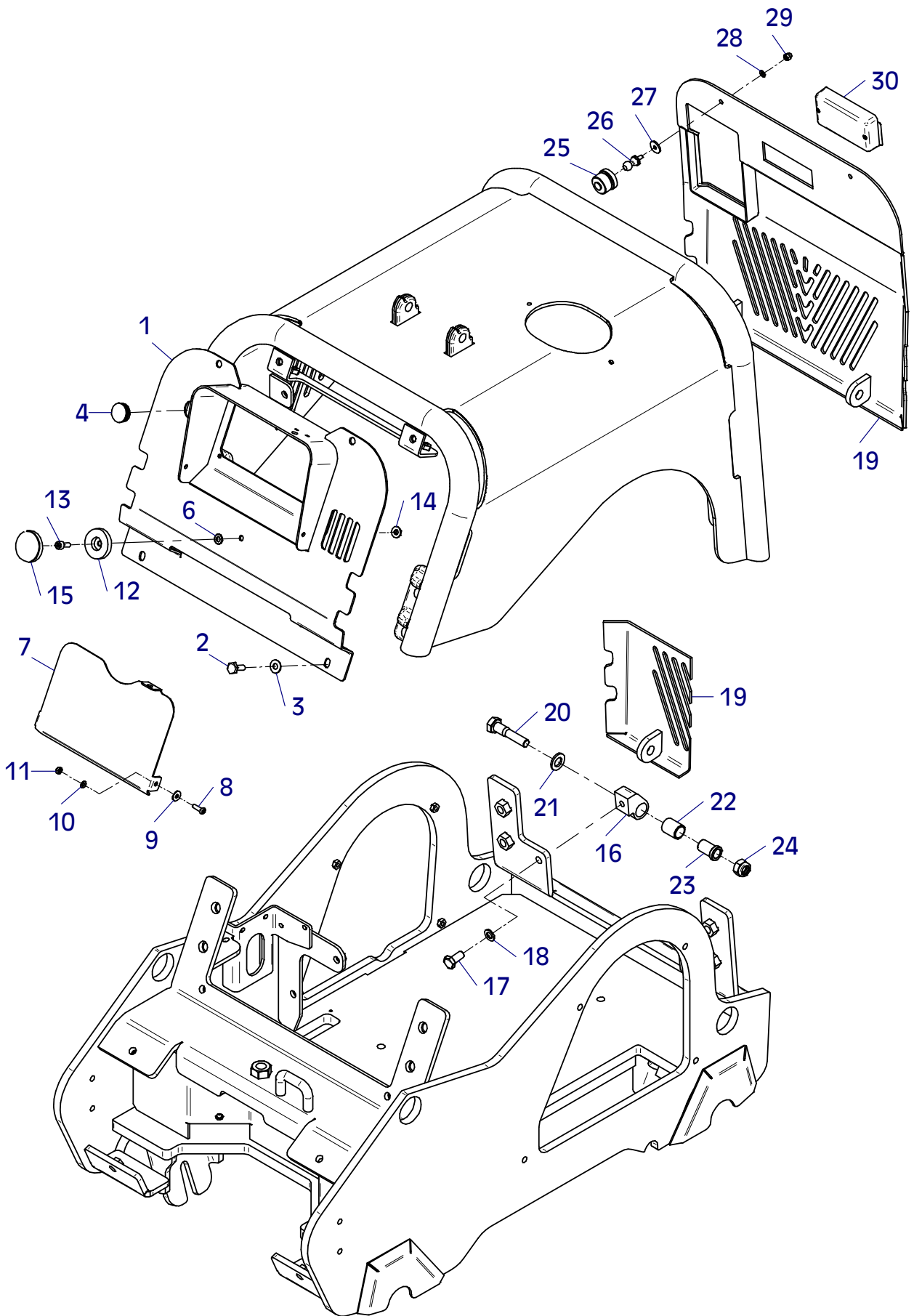


E 3498-0313

E 3499-0313

Position Ref.No. Repère Posizione Posición	Menge Quantity Quantité Quantita Cantidad	Teile-Nr. Part-No. No. Référence Nr. d'Ordine No. Referenzia	Hinweis Hints Indications Indicazione Indicaciones	Position Ref. No. Repère Posizione Posición	Menge Quantity Quantité Quantita Cantidad	Teile-Nr. Part-No. No. Référence Nr. d'Ordine No. Referenzia	Hinweis Hints Indications Indicazione Indicaciones
1	1	11001365					
2	4	25038014	DIN933-M10x25				
3	4	20029033	SKM 10				
4	1	21000754					
5							
6	2	25048002	DIN125-A8,4				
7	1	11001369					
8	2	25033030	ISO7380-M6x20-10.9				
9	2	25049033	DIN9021-6,4/18x1,6				
10	2	25048001	DIN125-A6,4				
11	2	25031012	DIN985-M6				
12	1	20026544					
13	1	25044005	DIN912-M8x20				
14	1	20022002	Tensilock M8				
15	1	20026545					
16	2	11000897					
17	2	25038019	DIN933-M12x25				
18	2	20029004	VSK 12				
19	1	11001547					
20	2	25040022	DIN931-M16x70				
21	2	25048005	DIN125-A17				
22	2	21000031					
23	2	11000148					
24	2	25031017	DIN985-M16				
25	2	21000604					
26	2	21000605					
27	2	25049004	DIN440-R6,6				
28	4	20029007	VSK 6				
29	2	25031036	DIN986-M6				
30	1	20026503					

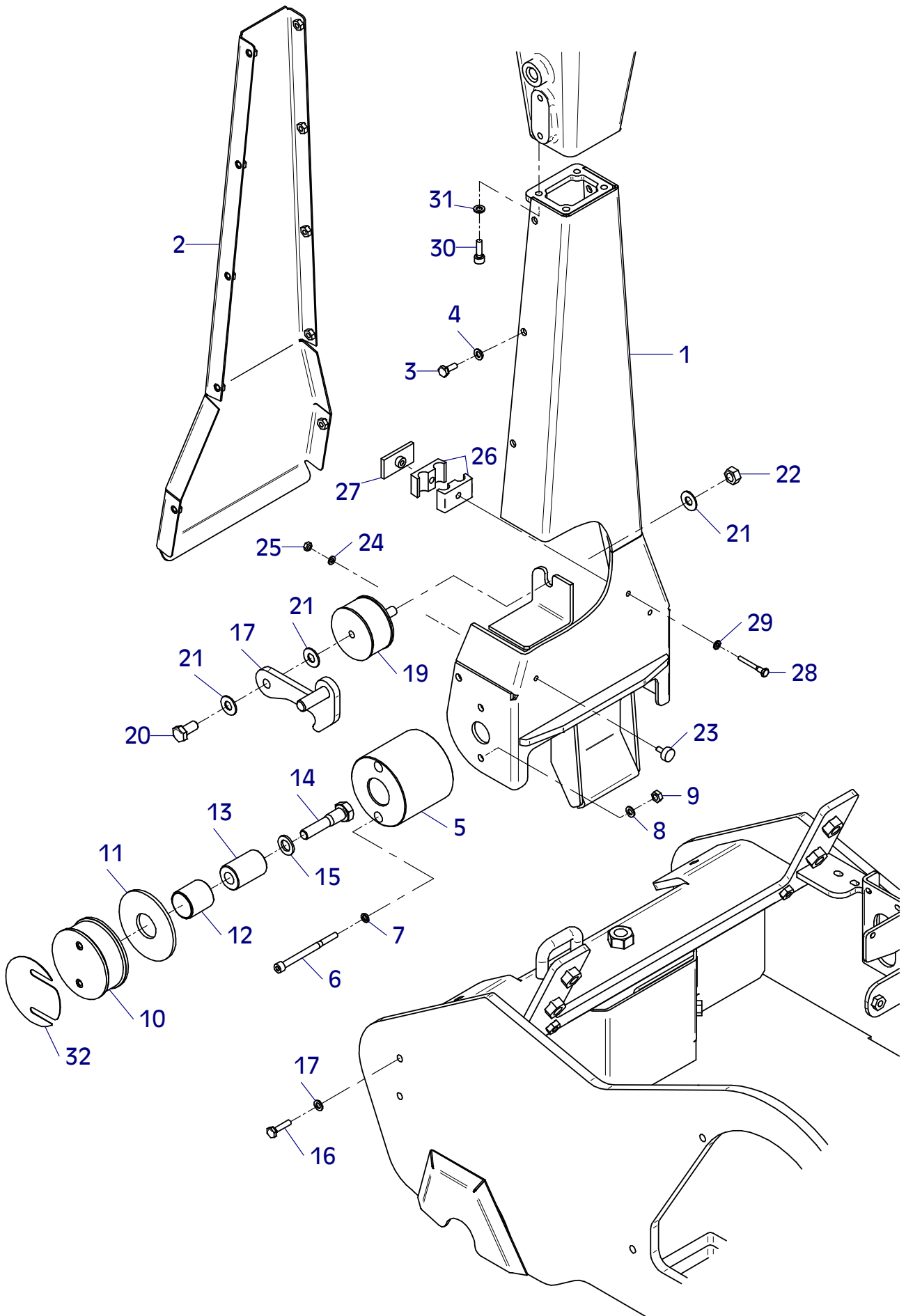
MSM



E 3499-0313

E 3491-0313

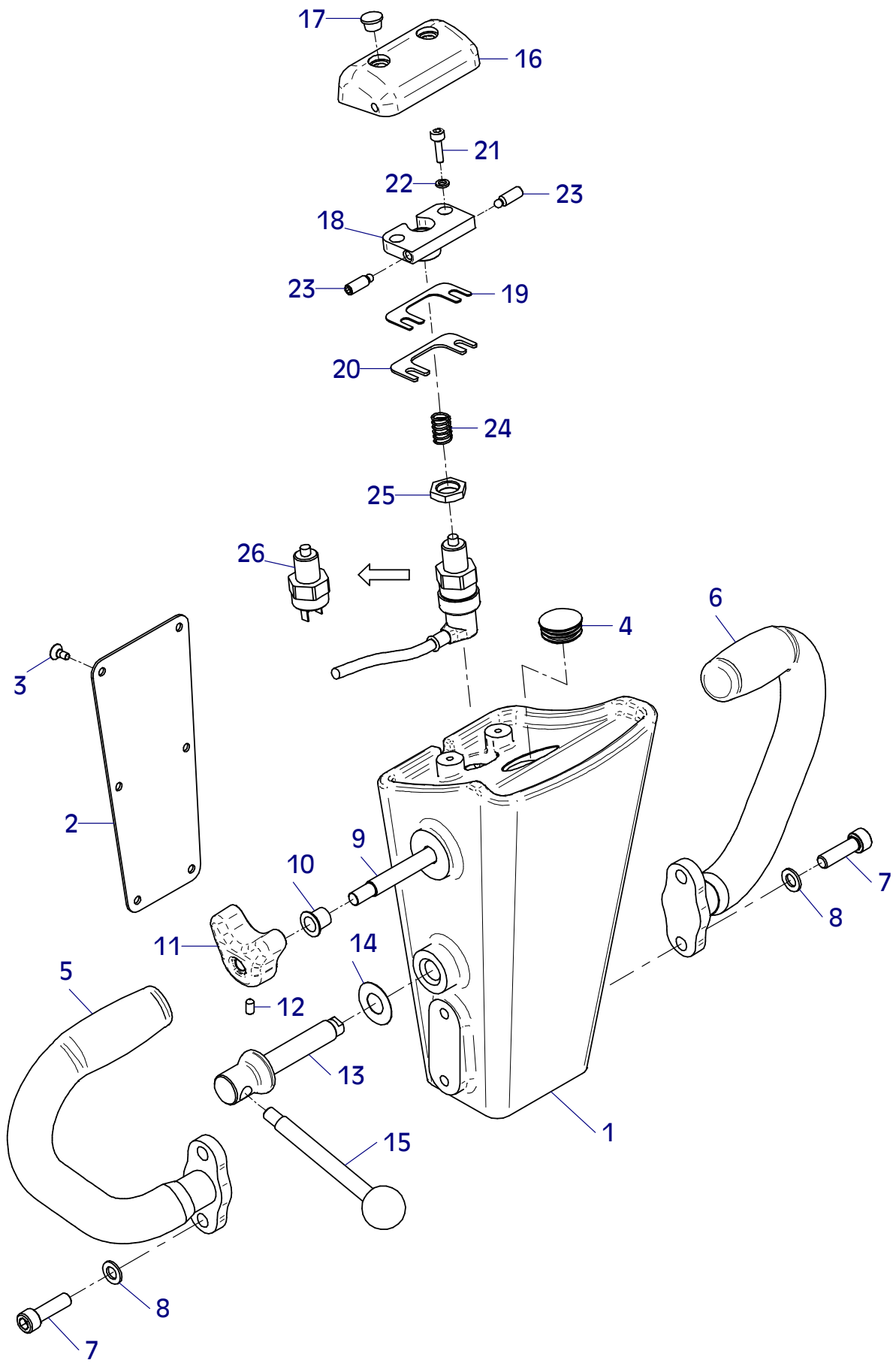
Position Ref.No. Repère Posizione Posicion	Menge Quantity Quantité Cantidad	Teile-Nr. Part-No. No. Référence Nr. d'Ordine No. Referenzia	Hinweis Hints Indications Indicazione Indicaciones	Position Ref. No. Repère Posizione Posicion	Menge Quantity Quantité Cantidad	Teile-Nr. Part-No. No. Référence Nr. d'Ordine No. Referenzia	Hinweis Hints Indications Indicazione Indicaciones
1	1	11001377		31	4	20029003	VSK 8
2	1	11001375		32	0	11001604	
3	10	25038007	DIN933-M8x20				
4	10	20029031	SKM 8				
5	2	11001371					
6	4	25044011	DIN912-M8x100				
7	4	20029011	VSKZ 8				
8	4	20029003	VSK 8				
9	4	25031003	DIN934-M8				
10	2	21000540					
11	2	11001370					
12	2	20026491					
13	2	10016442					
14	2	25040022	DIN931-M16x70				
15	2	20029002	VSK 16				
16	4	25038009	DIN933-M8x30				
17	4	20029003	VSK 8				
18	1	11001372					
19	1	20004018					
20	1	25038019	DIN933-M12x25				
21	3	20029032	SKM 12				
22	1	25031005	DIN934-M12				
23	2	20005001					
24	2	20029007	VSK 6				
25	2	25031002	DIN934-M6				
26	1	21000742					
27	1	21000743					
28	1	25040059	DIN931-M6x45				
29	1	25048001	DIN125-A6,4				
30	4	25044006	DIN912-M8x25				



E 3491-0313

E 3492-0313

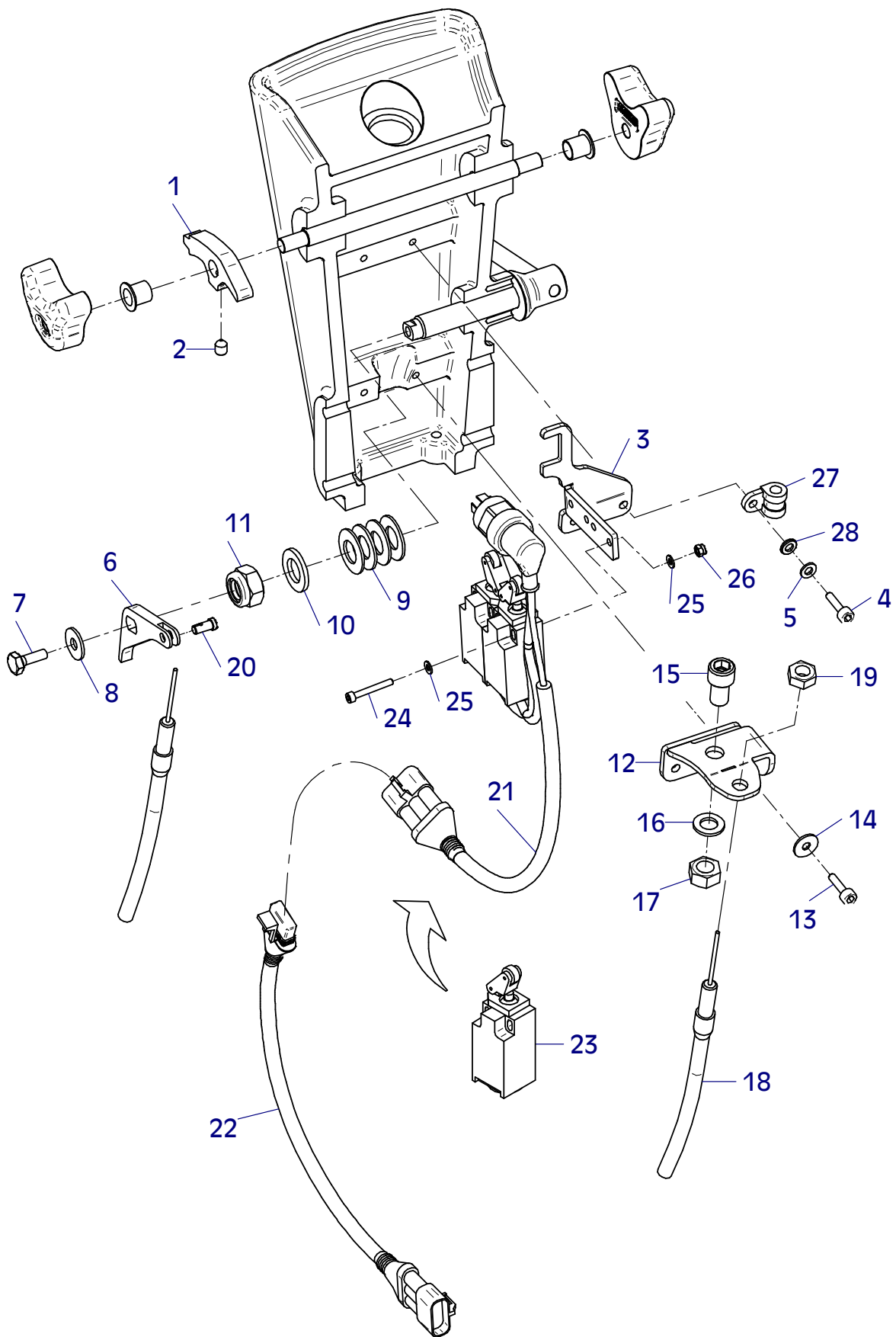
Position Ref.No. Repère Posizione Posicion	Menge Quantity Quantité Quantita Cantidad	Teile-Nr. Part-No. No. Référence Nr. d'Ordine No. Referenzia	Hinweis Hints Indications Indicazione Indicaciones	Position Ref. No. Repère Posizione Posicion	Menge Quantity Quantité Quantita Cantidad	Teile-Nr. Part-No. No. Référence Nr. d'Ordine No. Referenzia	Hinweis Hints Indications Indicazione Indicaciones
1	1	11001384					
2	1	10017233					
3	6	25047022	DIN7991-M6x12				
4	1	21000754					
5	1	11001269					
6	1	11001270					
7	4	25044014	DIN912-M10x35				
8	4	20029001	VSK 10				
9	1	11001398					
10	2	20033005	3 A				
11	2	11001229					
12	2	25027023	DIN914-M6x12				
13	1	10017278					
14	1	21000183					
15	1	21000750					
16	1	11001385					
17	2	20026396					
18	1	11001386					
19	1	11001389					
20	1	11001390					
21	2	25044003	DIN912-M6x20				
22	2	20029015	VSKZ 6				
23	2	21000115					
24	1	20008007					
25	1	21000757					
26	1	20012090					



E 3492-0313

E 3493-0313

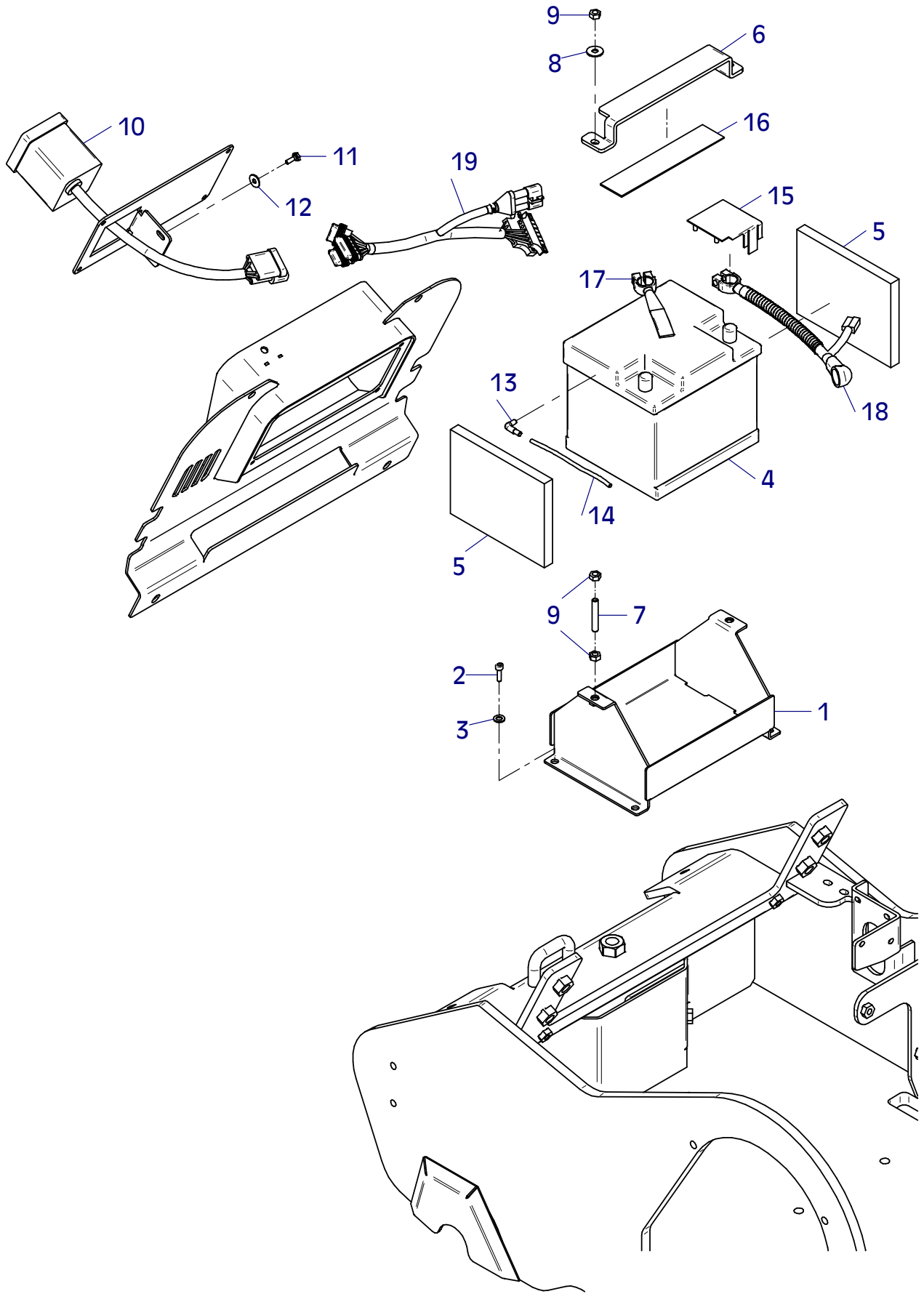
Position Ref.No. Repère Posizione Posicion	Menge Quantity Quantité Quantita Cantidad	Teile-Nr. Part-No. No. Référence Nr. d'Ordine No. Referenzia	Hinweis Hints Indications Indicazione Indicaciones	Position Ref. No. Repère Posizione Posicion	Menge Quantity Quantité Quantita Cantidad	Teile-Nr. Part-No. No. Référence Nr. d'Ordine No. Referenzia	Hinweis Hints Indications Indicazione Indicaciones
1	1	11001396					
2	1	25027003	DIN914-M8x10				
3	1	11001395					
4	2	25044003	DIN912-M6x20				
5	2	20029007	VSK 6				
6	1	11001391					
7	1	25038007	DIN933-M8x20				
8	1	20029021	SKB 8				
9	4	20008016					
10	1	25048005	DIN125-A17				
11	1	25031017	DIN985-M16				
12	1	11001393					
13	2	25044003	DIN912-M6x20				
14	2	20029020	SKB 6				
15	1	25038018	DIN933-M12x20				
16	1	20029004	VSK 12				
17	1	25031005	DIN934-M12				
18	1	21000751					
19	1	21000780	DIN934-M10x1				
20	1	20025060					
21	1	11001581					
22	1	11001582					
23	2	20012156					
24	4	21000848	DIN912-M4x30				
25	8	25048023	DIN125-B4,3				
26	4	25031011	DIN985-M4				
27	1	20007007					
28	2	25048002	DIN125-A8,4				



E 3493-0313

E 3497-0313

Position Ref.No. Repère Posizione Posicion	Menge Quantity Quantité Quantita Cantidad	Teile-Nr. Part-No. No. Référence Nr. d'Ordine No. Referenzia	Hinweis Hints Indications Indicazione Indicaciones	Position Ref. No. Repère Posizione Posicion	Menge Quantity Quantité Quantita Cantidad	Teile-Nr. Part-No. No. Référence Nr. d'Ordine No. Referenzia	Hinweis Hints Indications Indicazione Indicaciones
1	1	11001404					
2	4	25044005	DIN912-M8x20				
3	4	20029003	VSK 8				
4	1	20031502					
5	2	10015530					
6	1	10015631					
7	2	21000752					
8	2	20029031	SKM 8				
9	6	25031003	DIN934-M8				
10	1	10001469					
11	2	25038002	DIN933-M6x16				
12	2	20029020	SKB 6				
13	1	21000353					
14	1	20016289	0,4m				
15	1	20025566					
16	1	30025028	0,19m				
17	1	11001580					
18	1	11001583					
19	1	11001584					

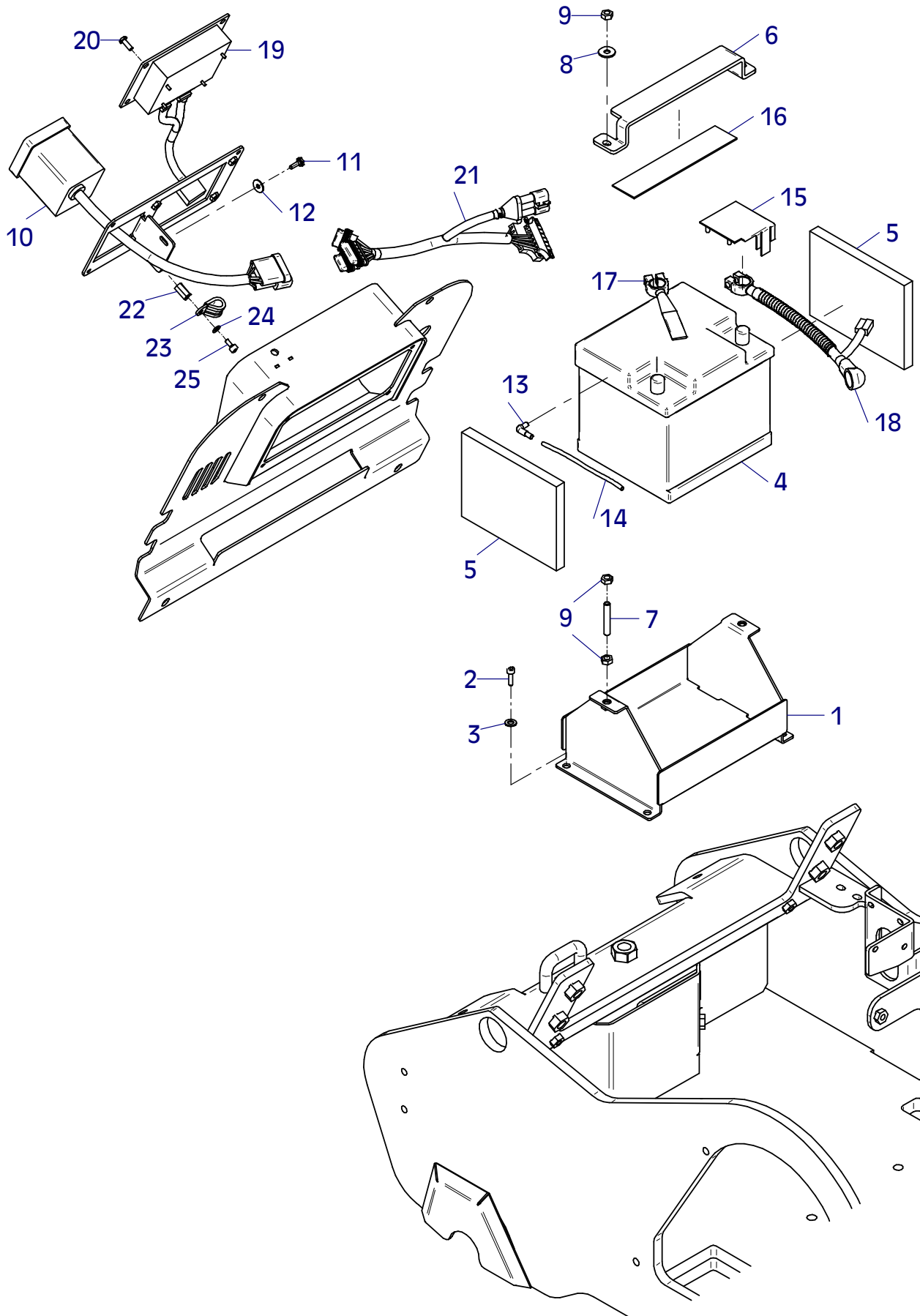


E 3497-0403

E 3500-0313

Position Ref.No. Repère Posizione Posicion	Menge Quantity Quantité Quantita Cantidad	Teile-Nr. Part-No. No. Référence Nr. d'Ordine No. Referenzia	Hinweis Hints Indications Indicazione Indicaciones	Position Ref. No. Repère Posizione Posicion	Menge Quantity Quantité Quantita Cantidad	Teile-Nr. Part-No. No. Référence Nr. d'Ordine No. Referenzia	Hinweis Hints Indications Indicazione Indicaciones
1	1	11001404					
2	4	25044005	DIN912-M8x20				
3	4	20029003	VSK 8				
4	1	20031502					
5	2	10015530					
6	1	10015631					
7	2	21000752					
8	2	20029031	SKM 8				
9	6	25031003	DIN934-M8				
10	1	10001469					
11	2	25038002	DIN933-M6x16				
12	2	20029020	SKB 6				
13	1	21000353					
14	1	20016289	0,4m				
15	1	20025566					
16	1	30025028	0,19m				
17	1	11001580					
18	1	11001583					
19	1	20026573					
20	4	25033029	ISO7380-M6x16-10.9				
21	1	11001584					
22	1	20025564					
23	1	20007069					
24	1	20029007	VSK 6				
25	1	25044074	DIN912-M6x12				

CCD

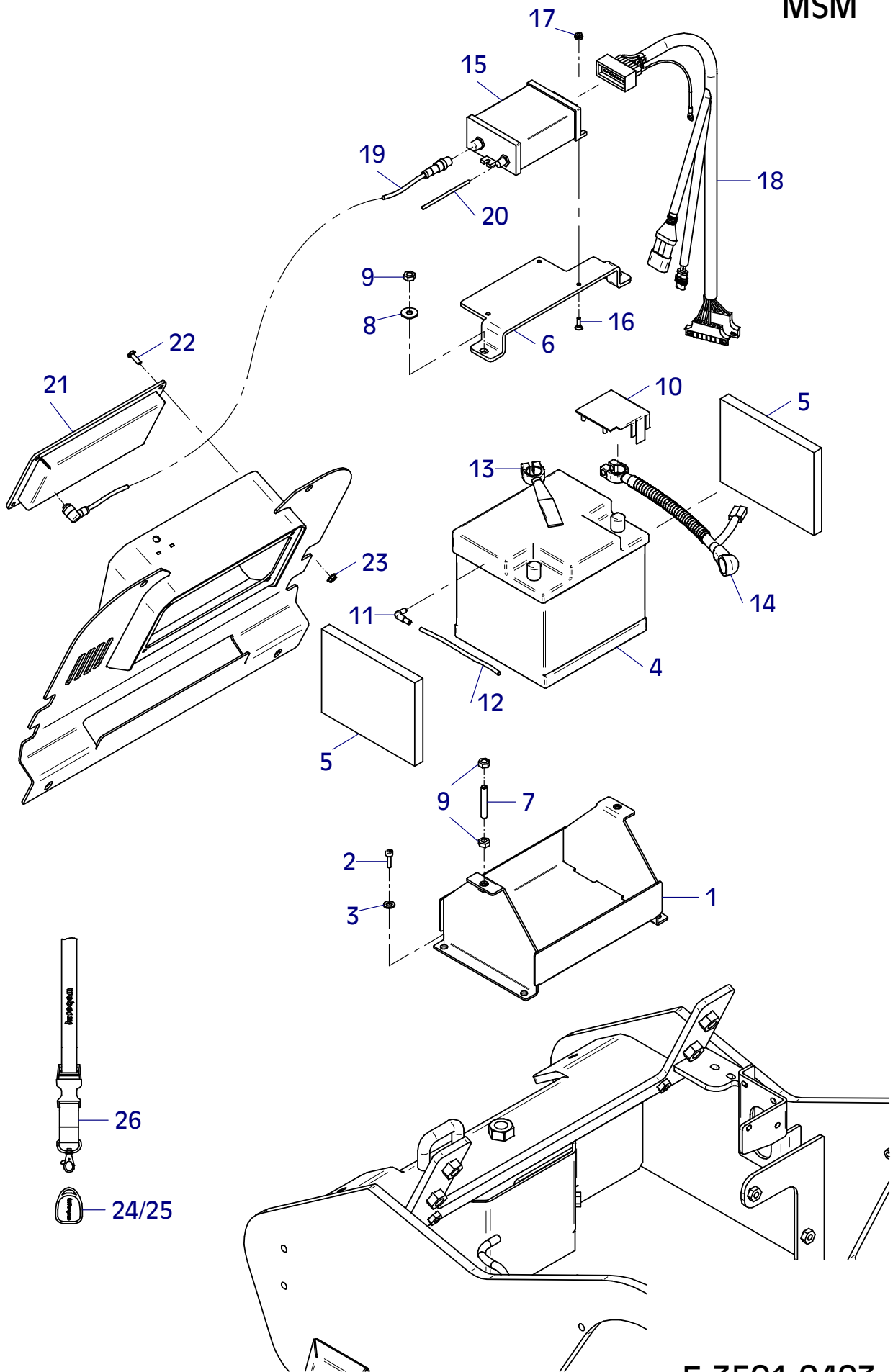


E 3500-0403

E 3501-0313

Position Ref.No. Repère Posizione Posicion	Menge Quantity Quantité Cantidad	Teile-Nr. Part-No. No. Référence Nr. d'Ordine No. Referenzia	Hinweis Hints Indications Indicazione Indicaciones	Position Ref. No. Repère Posizione Posicion	Menge Quantity Quantité Cantidad	Teile-Nr. Part-No. No. Référence Nr. d'Ordine No. Referenzia	Hinweis Hints Indications Indicazione Indicaciones
1	1	11001404					
2	4	25044005	DIN912-M8x20				
3	4	20029003	VSK 8				
4	1	20031502					
5	2	10015530					
6	1	11001403					
7	2	21000752					
8	2	20029031	SKM 8				
9	6	25031003	DIN934-M8				
10	1	20025566					
11	1	21000353					
12	1	20016289					
13	1	11001580					
14	1	11001583					
15	1	21000247					
16	3	25047016	DIN7991-M5x16				
17	3	20022005	Tensilock M5				
18	1	11001578					
19	1	21000407					
20	1	31000038	0,50m				
21	1	21000246					
22	4	25033029	ISO7380-M6x16-10.9				
23	4	20022001	Tensilock M6				
24	3	21000249					
25	1	21000250					
26	1	21000370					

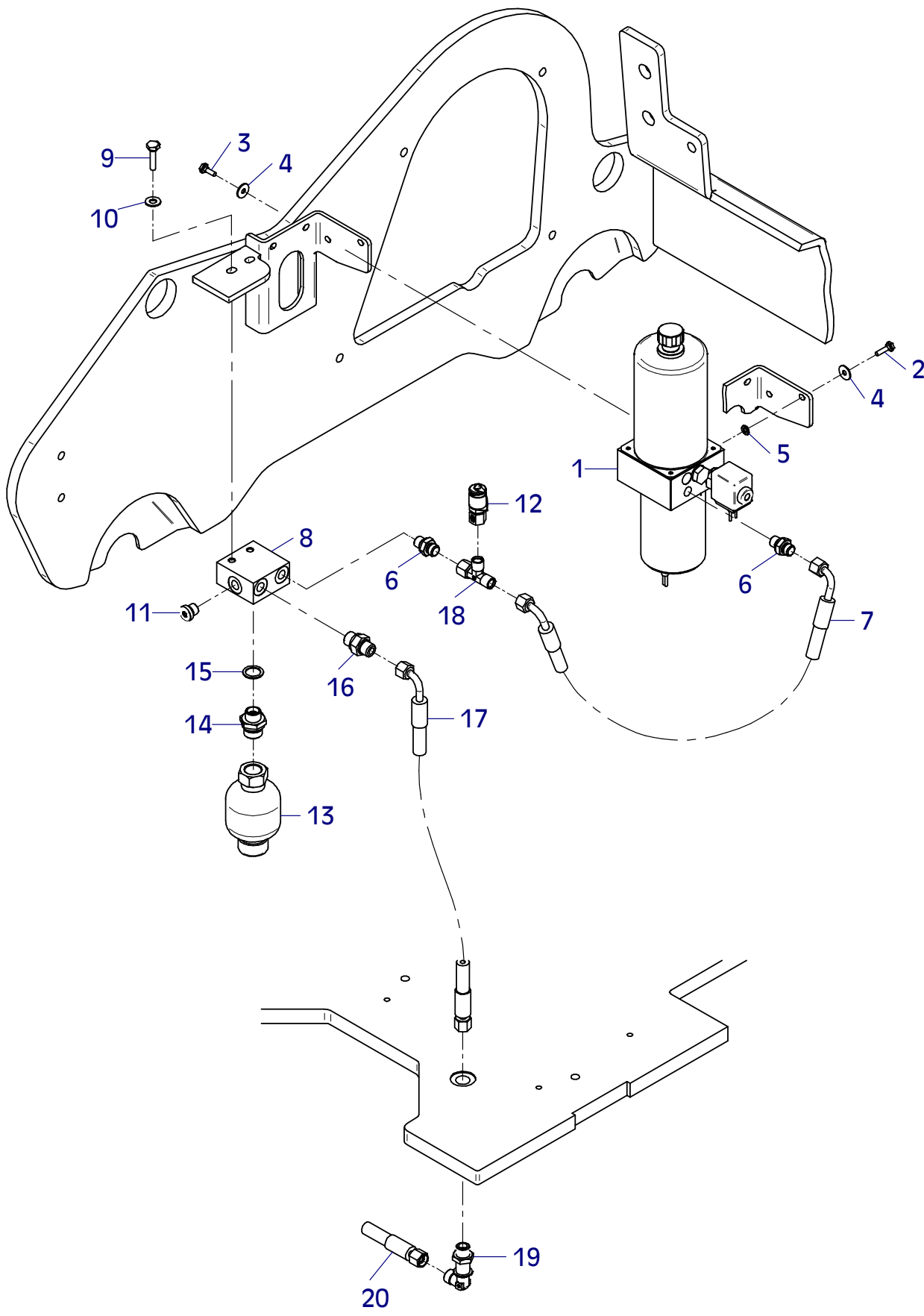
MSM



E 3501-0403

E 3494-0313

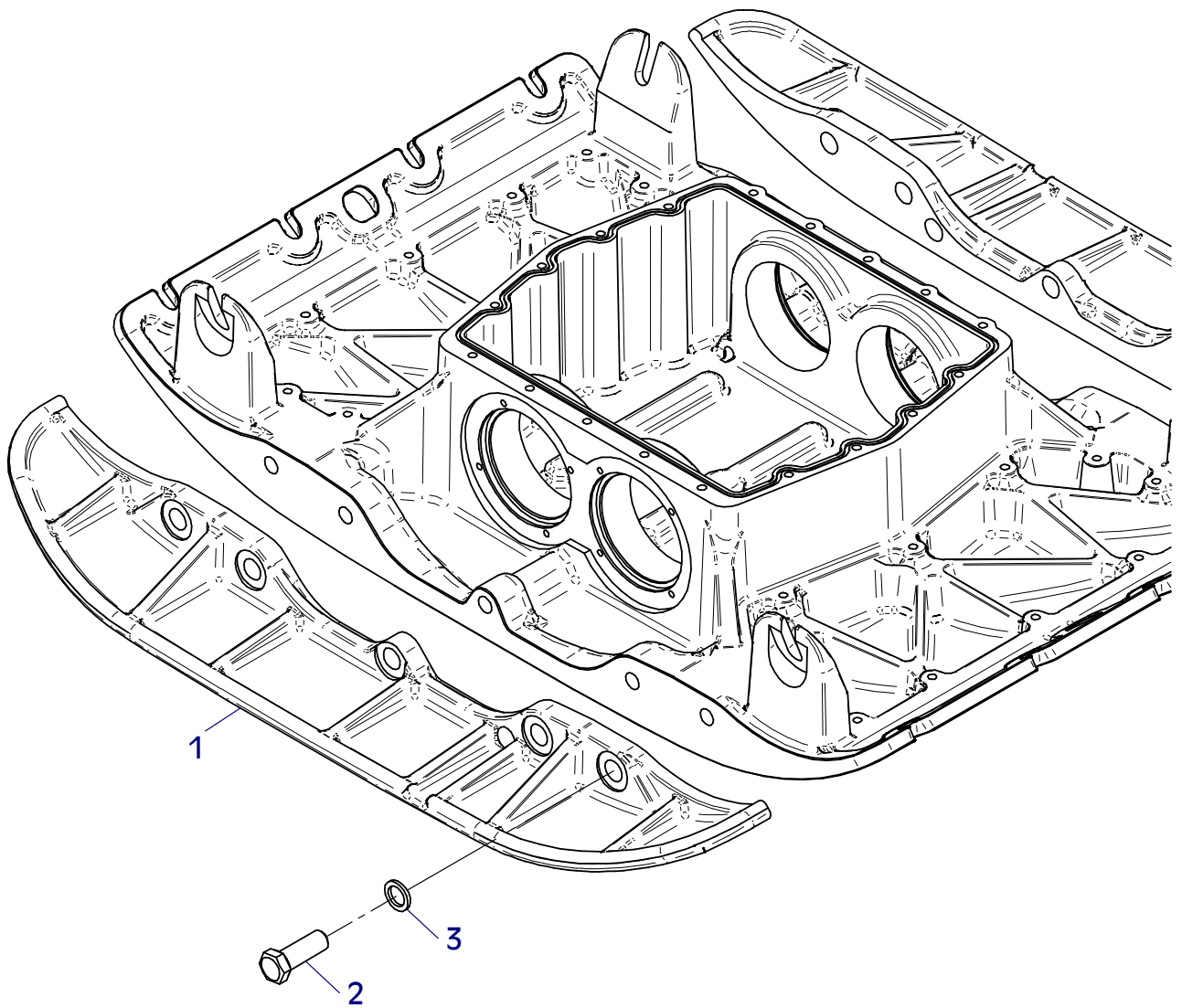
Position Ref.No. Repère Posizione Posicion	Menge Quantity Quantité Quantita Cantidad	Teile-Nr. Part-No. No. Référence Nr. d'Ordine No. Referenzia	Hinweis Hints Indications Indicazione Indicaciones	Position Ref. No. Repère Posizione Posicion	Menge Quantity Quantité Quantita Cantidad	Teile-Nr. Part-No. No. Référence Nr. d'Ordine No. Referenzia	Hinweis Hints Indications Indicazione Indicaciones
1	1	21000764					
2	2	25038003	DIN933-M6x20				
3	2	25038002	DIN933-M6x16				
4	4	20029020	SKB 6				
5	2	25049034	DIN7349-6,4				
6	2	20020119					
7	1	21000760					
8	1	11001414					
9	2	25038009	DIN933-M8x30				
10	2	20029031	SKM 8				
11	1	20020155					
12	1	21000758					
13	1	21000821					
14	1	21000763					
15	1	25008021	DIN7603-18x24x1,5				
16	1	20020562					
17	1	21000761					
18	1	20020132					
19	1	21000759					
20	1	21000762					



E 3494-0313

E 3502-0313

Position Ref.No. Repère Posizione Posicion	Menge Quantity Quantité Quantita Cantidad	Teile-Nr. Part-No. No. Référence Nr. d'Ordine No. Referenzia	Hinweis Hints Indications Indicazione Indicaciones	Position Ref. No. Repère Posizione Posicion	Menge Quantity Quantité Quantita Cantidad	Teile-Nr. Part-No. No. Référence Nr. d'Ordine No. Referenzia	Hinweis Hints Indications Indicazione Indicaciones
1	2	11001057					
2	10	25040076	DIN931-M20x55				
3	10	21000658					



E 3502-0313

Wenn Sie Fragen, Anregungen, Probleme, usw. haben, wenden Sie sich bitte an eine der unten genannten Adressen:

For problems, questions and further information refer to one of the following addresses:

Si des questions, des suggestions, des problèmes ... survenaient, veuillez vous adresser a l'une des adresses - ci dessous

<p>in Deutschland</p> <p>in Germany</p> <p>Pour l' Allemagne</p>	<p>WEBER Maschinentechnik GmbH 57334 Bad Laasphe – Rückershausen Im Boden 5-8, 10</p>	<p>Telefon + 49 (0) 2754 - 398-0 Telefax + 49 (0) 2754 - 398101-Zentrale switchboard Central + 49 (0) 2754 - 398102-Ersatzteil-Direktlinie spare parts-directlinie Ligne direct pièces détachées</p> <p>E-Mail g.voelkel@webermt.de</p>
<p>in Frankreich</p> <p>in France</p> <p>Pour la France</p>	<p>WEBER Technologie SARL 26' rue d' Arsonval 69680 Chassieu</p>	<p>Telefon + 33 (0) 472 - 791020 Telefax + 33 (0) 472 - 791021</p> <p>E-Mail france@webermt.com</p>
<p>in Polen</p> <p>in Poland</p> <p>Pour la Pologne</p>	<p>WEBER Maschinentechnik Sp. zo.o. Ul. Grodziska 7 05-830 Stara Wies</p>	<p>Telefon + 48 (0) 22 - 739 70 - 80 Telefax + 48 (0) 22 - 739 70 - 81 + 48 (0) 22 - 739 70 - 82</p> <p>E-Mail info@webermt.com.pl</p>
<p>in Tschechien</p> <p>in Czechia</p> <p>Pour la Tchéquie</p>	<p>WEBER MT s.r.o. V Piskovně (areál 5H) Kralupy nad Vítavou 278 01</p>	<p>Telefon + 42 (0) 776 222 216 + 42 (0) 776 222 261</p> <p>E-Mail info@webermt.cz</p>
<p>in USA und Kanada</p> <p>in USA and Canada</p> <p>Pour les Etats Unis Et le Canada</p>	<p>WEBER MT, Inc. 45 Dowd Road Bangor, ME 04401</p>	<p>Telefon + 1(207) - 947 - 4990 Telefax + 1(207) - 947 - 5452</p> <p>E-Mail sales@webermt.com service@webermt.com</p>
<p>in Süd – Amerika</p> <p>in South – America</p> <p>Pour l' Amérique du sud</p>	<p>WEBER Maschinentechnik do Brasil Máquinas Para Construção Ltda. Rua Curt Wacker, n° 45 93332 – 200 Novo Hamburgo, RS Brasil</p>	<p>Telefon + 55 (0) 51- 587 3044 Telefax + 55 (0) 51- 587 2271</p> <p>E-Mail webermt@webermt.com.br</p>

