

# weber

**ERSATZTEILLISTE**

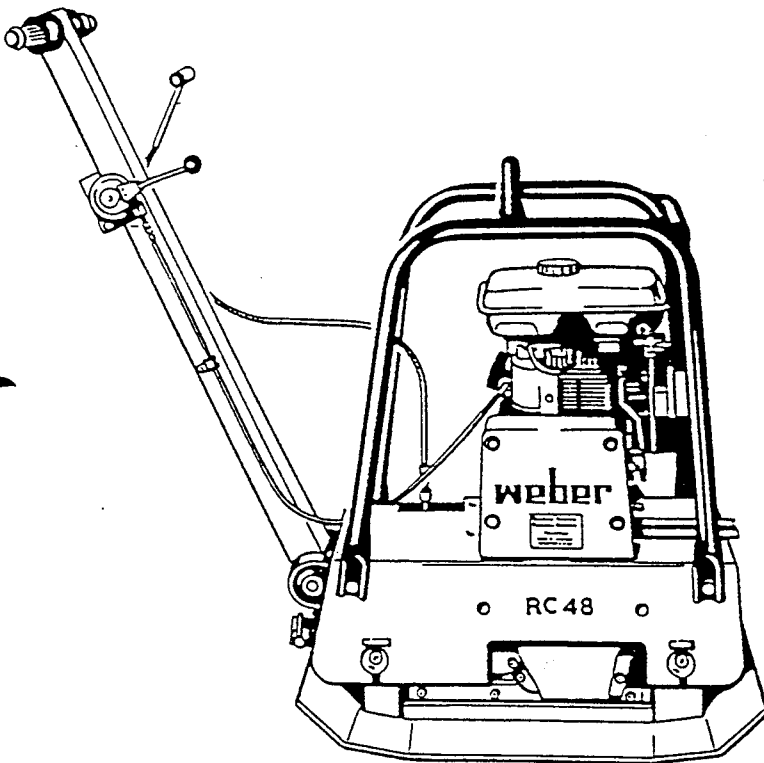
**SPARE PARTS LIST**

**LISTE DES PIECES  
DE RECHANGE**

**LISTINO RICAMBI**

**LISTA  
DE RECAMBIOS**

**WYKAZ CZĘŚCI  
ZAMIENNYCH**



# weber

**Leistung für Fortgeschrittene**

## RC 48 R - 2

Weber Maschinentechnik GmbH  
Postfach 21 53 · 57329 Bad Laasphe  
Im Boden 5,6,8 · 57334 Bad Laasphe-Rückershausen  
Telefon 0 27 54 / 398 - 0  
Telefax 0 27 54 / 398 - 101 (Zentrale) u. 398 - 102 (Ersatzteile)  
Telex 875 628 wema d

BITTE, NOTIEREN SIE SERIENNUMMER UND MOTORNUMMER IHRER MASCHINE:

PLEASE WRITE DOWN SERIALNUMBERS OF MACHINE AND ENGINE:

NOTEZ SVP LE NUMERO DE SERIE ET LE NUMERO DU MOTEUR DE VOTRE MACHINE:

SI PREGA DI ANNOTARE SEMPRE I NUMERI DI SERIE SIA DELLA VS. MACCHINA CHE DEL MOTORE:

MAQUINA: ROGAMOS ANOTEN EL NUMERO DE SERIE Y NUMERO DE MOTOR DE SU MAQUINA:

MASCHINE  
MACHINE  
MACCHINA  
MAQUINA

#

MOTOR  
ENGINE  
MOTEUR  
MOTORE

#

ZUR VERMEIDUNG VON FEHLLIEFERUNGEN UND VERZÖGERUNGEN SIND BEI DER BESTELLUNG VON ERSATZTEILEN FOLGENDE ANGABEN UNBEDINGT ERFORDERLICH:

- MASCHINENTYP
- SERIENNUMMER DER MASCHINE
- SERIENNUMMER DES MOTORS (BEI MOTORTEILEN)
- TEILENUMMER
- BESTELLMENGE

TO AVOID ERRORS IN DELIVERY PLEASE STATE THESE PARTICULARS WHEN ORDERING:

- TYPE OF MACHINE
- SERIAL NO. OF MACHINE
- SERIAL NO. OF ENGINE (ON ENGINE PARTS)
- PART-NO.
- QUANTITY REQUIRED

AFIN D'EVITER DES ERREURS DE COMMANDE ET DES RETARDS DE LIVRAISON IL EST NECESSAIRE D'INDIQUER LES CARACTERISTIQUES SUIVANTES:

- TYPE DE MACHINE
- LE NUMERO DE SERIE DE LA MACHINE
- LE NUMERO DE SERIE DU MOTEUR
- LE NUMERO D'IDENTITE DE LA PIECE
- LA QUANTITE SOUHAITEE

ONDE EVITARE DISGUIDI E RITARDI NELLE CONSEGNE DEI RICAMBI SI PREGA DI INDICARE SEMPRE:

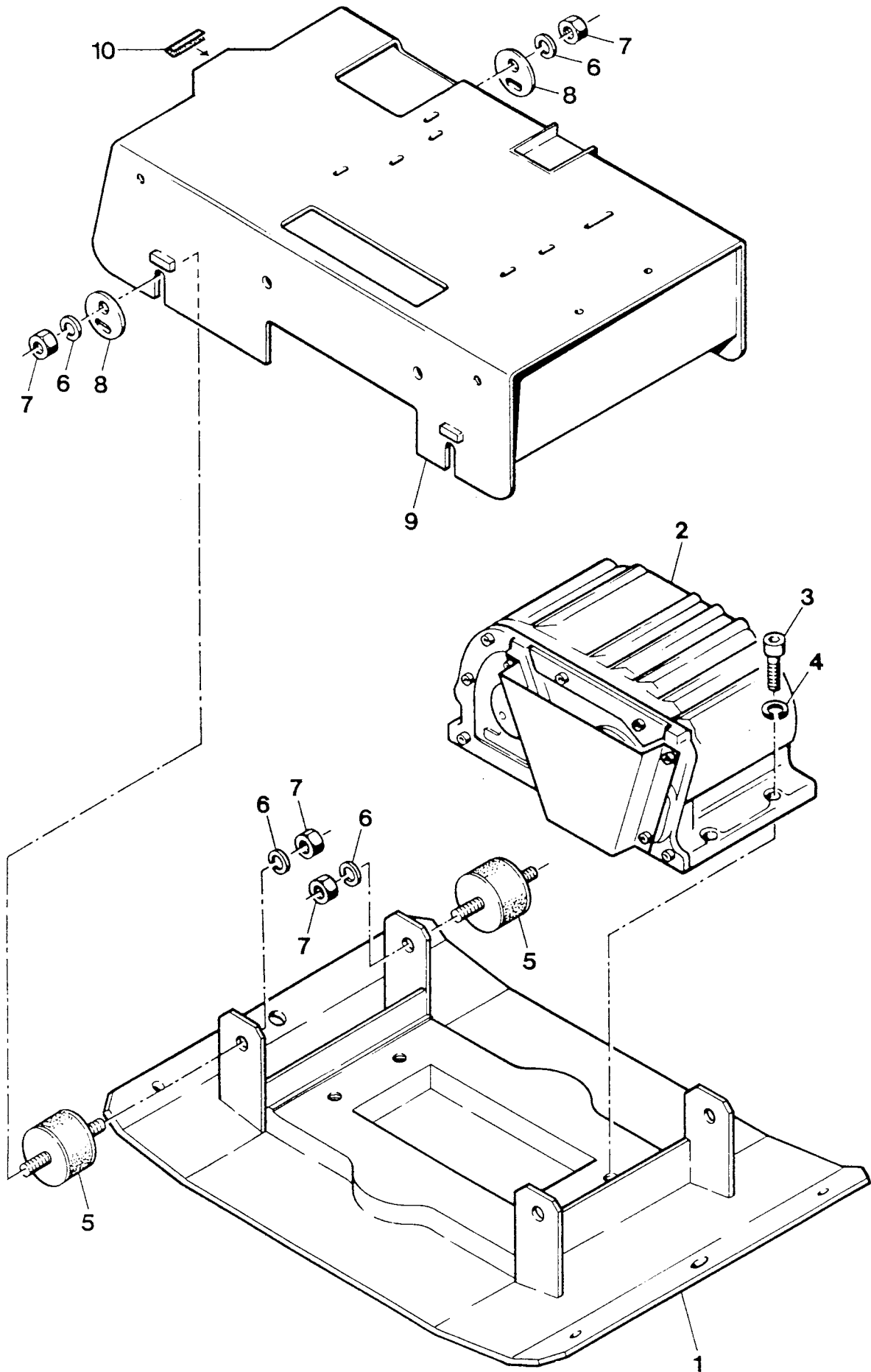
- TIPO DELLA MACCHINA
- NUMERO DI SERIE DELLA MACCHINA
- NUMERO DI SERIE DEL MOTORE (SE SI RICHIEDONO PEZZI DEL MOTORE)
- NUMERO D'ORDINE DEI SINGOLI RICAMBI
- QUANTITÀ

A FIN DE EVITAR ERRORES DE ENTREGA, ROGAMOS INDIQUEN LOS SIGUIENTES DATOS CUANDO PASE PEDIDOS DE RECAMBIO:

- MODELO DE MAQUINA
- NO. DE SERIE DE LA MAQUINA
- NO. DE SERIE DEL MOTOR (EN PIEZAS PARA MOTOR)
- REFERENCIA DEL RECAMBIO
- CANTIDAD PEDIDA

Position Ref. No. Repère Posizione Posicion	Menge Quantity Quantité Quantita Cantidad	Teile-Nr. Part-No. No. Référence Nr. d'Ordine No. Referenzia	Hinweis Hints Indications Indicazione Indicaciones	Position Ref. No. Repère Posizione Posicion	Menge Quantity Quantité Quantita Cantidad	Teile-Nr. Part-No. No. Référence Nr. d'Ordine No. Referenzia	Hinweis Hints Indications Indicazione Indicaciones
1	1	10003293					
2	1	10001061					
3	4	25044045	16 x 40				
4	4	25026017	16				
5	4	20004005					
6	8	20029004	VSK 12				
7	8	25031005	12				
8	4	10006765					
9	1	10003292					
10	1	10007943					

Hinweis  
Hints  
indications  
indicazione  
indicaciones



E 585-1291

## E 230 - 1291

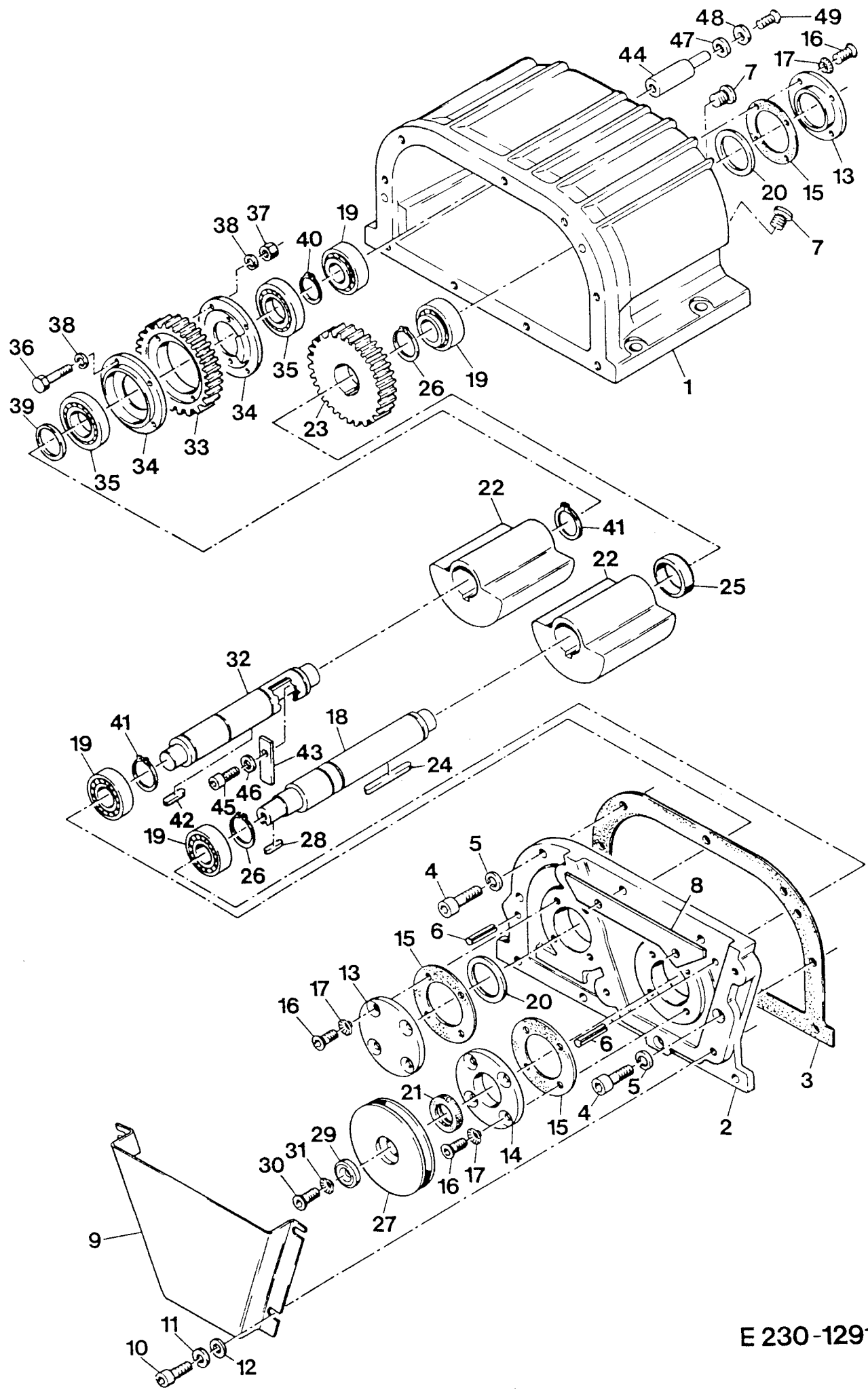
Position Ref. No. Repère Posizione Posicion	Menge Quantity Quantité Quantità Cantidad	Teile-Nr. Part-No. No. Référence Nr. d'Ordine No. Referenzia	Hinweis Hints Indications Indicazione Indicaciones	Position Ref. No. Repère Posizione Posicion	Menge Quantity Quantité Quantità Cantidad	Teile-Nr. Part-No. No. Référence Nr. d'Ordine No. Referenzia	Hinweis Hints Indications Indicazione Indicaciones
1	1	10005201		39	1	10005582	
2	1	10005202		40	1	25034007	40 x 1,75
3	1	20013023		41	2	25034008	42 x 1,75
4	9	25044013	10 x 30	42	1	25015027	8 x 7 x 40
5	9	25026015	10	43	1	10005534	
6	2	25036009	10 x 32	44	1	10005535	
7	2	25030002	14 x 1,5	45	1	25046017	8 x 16
8	1	10007927		46	1	25049025	8,4
9	1	10002116		47	1	10005177	
10	4	25044004	8 x 16	48	1	10005175	
11	4	20029003	VSK 8	49	1	25047001	5 x 12
12	4	25048002	8,4				
13	2	10005271					
14	1	10005272					
15	3	20013008					
16	12	25047003	8 x 16				
17	12	25005003	8,4				
18	1	10005273					
19	4	25001154					
20	*	20025163	0,2				
21	1	25017001					
22	2	10006616					
23	1	10005412					
24	1	25015015	8 x 7 x 63				
25	1	10006619					
26	2	25034008	42 x 1,75				
27	1	10006621					
28	1	25015012	8 x 7 x 14				
29	1	10005346					
30	1	25047003	8 x 16				
31	1	25005003	8,4				
32	1	10007669					
33	1	10005580					
34	2	10005468					
35	2	25001022					
36	4	25038010	8 x 35				
37	4	25032001	8				
38	8	20029003	VSK 8				

36

39

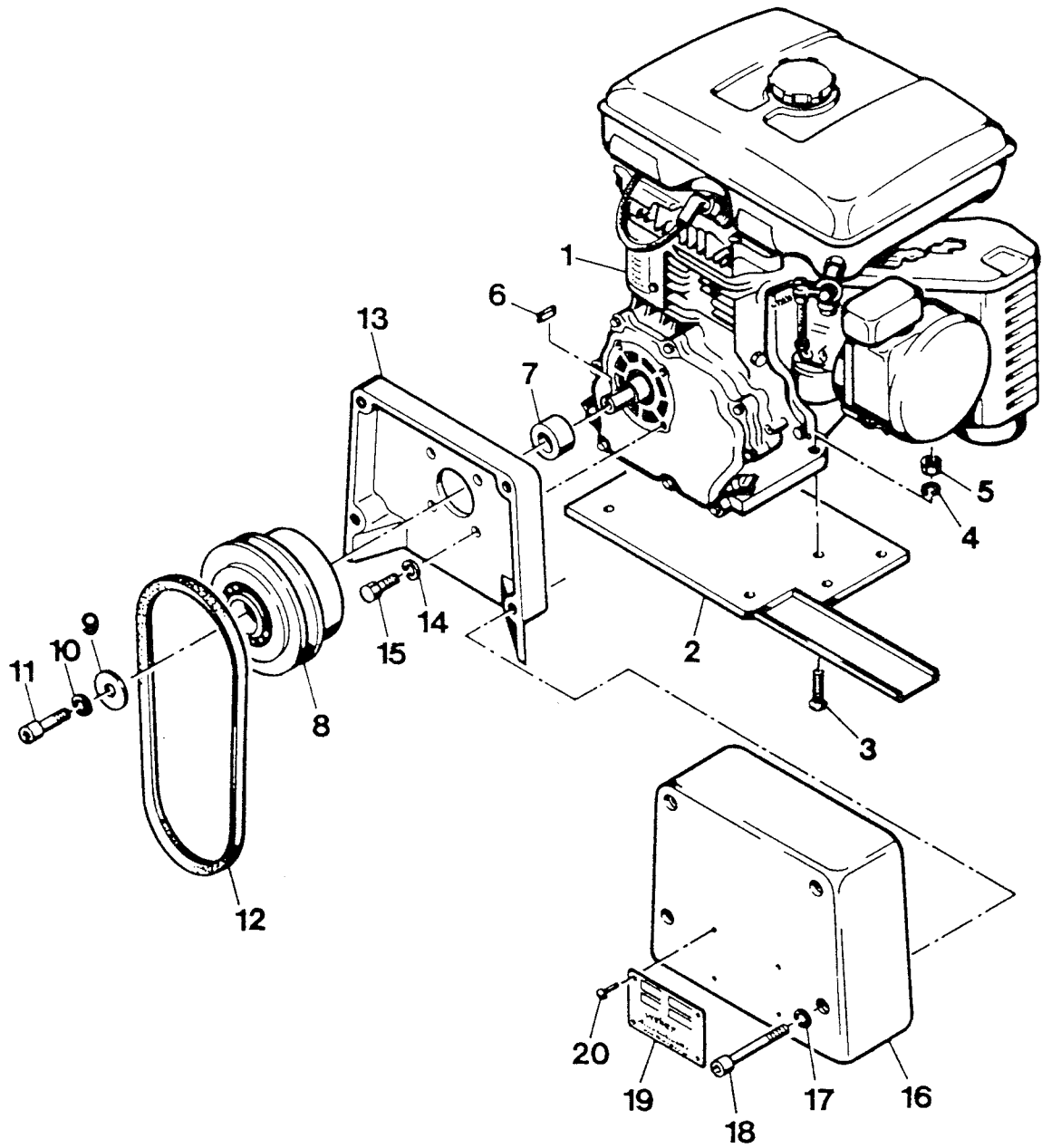
linweis  
Hints  
ications  
icazione  
caciones

,75  
,75  
x 40



E 230-1291

Position Ref. No. Repère Posizione Posicion	Menge Quantity Quantité Quantità Cantidad	Teile-Nr. Part-No. No. Référence Nr. d'Ordine No. Referenzia	Hinweis Hints Indications Indicazione Indicaciones	Position Ref. No. Repère Posizione Posicion	Menge Quantity Quantité Quantità Cantidad	Teile-Nr. Part-No. No. Référence Nr. d'Ordine No. Referenzia	Hinweis Hints Indications Indicazione Indicaciones
1	1	20001039					
2	1	10003296					
3	4	25047023	8 x 40				
4	4	20029003	VSK 8				
5	4	25031003	8				
6	1	25015026	5 x 5 x 28				
7	1	10006192					
8	1	20002025					
9	1	25049016	9,5				
10	1	20029003	VSK 8				
11	1	25044005	8 x 20				
12	1	25002072					
13	1	10006067					
14	4	20029003	VSK 8				
15	4	25038007	8 x 20				
16	1	10006066					
17	4	20029003	VSK 8				
18	4	25044010	8 x 65				
19	1	20019005					
20	4	25025005	3 x 6				

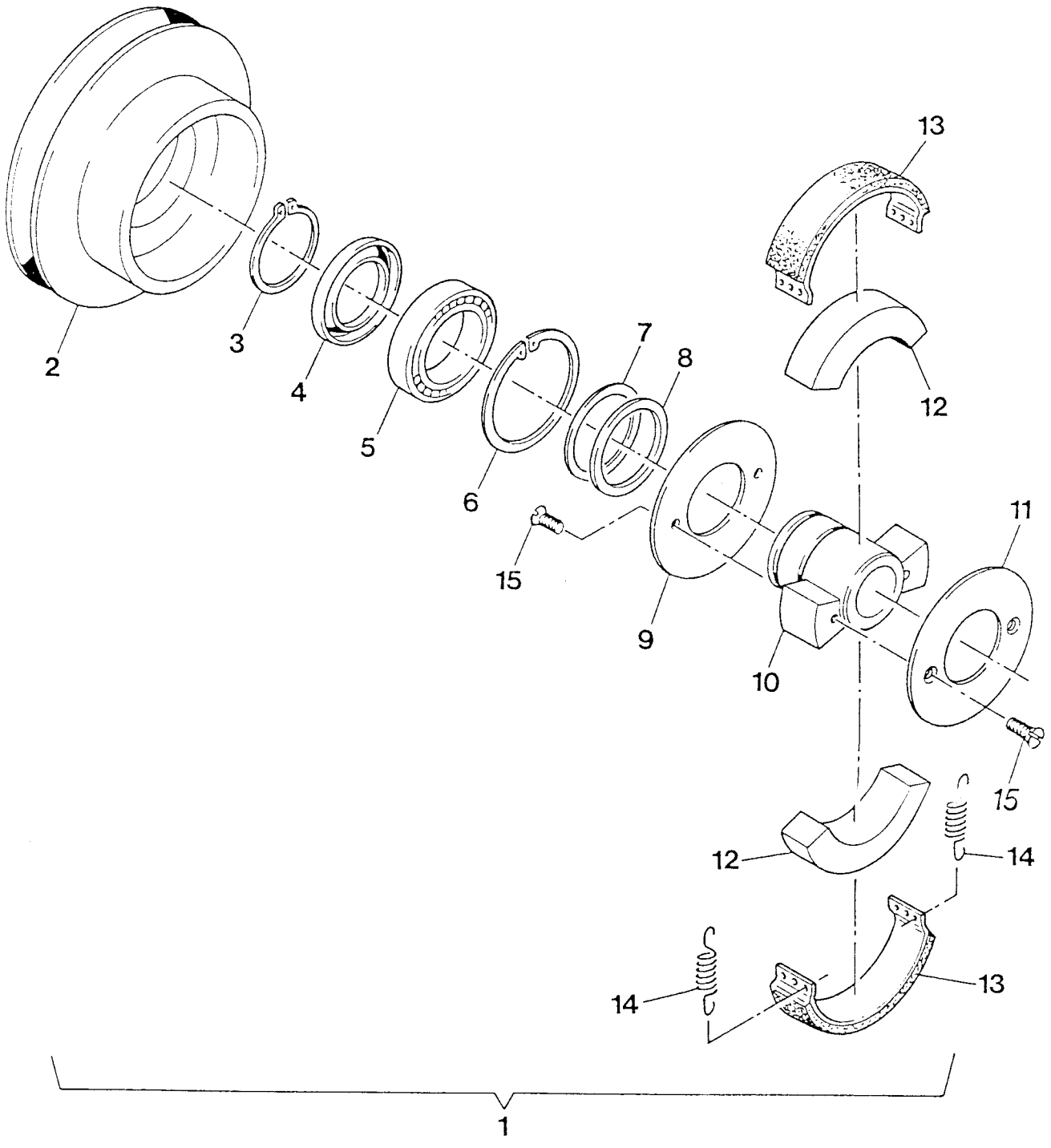




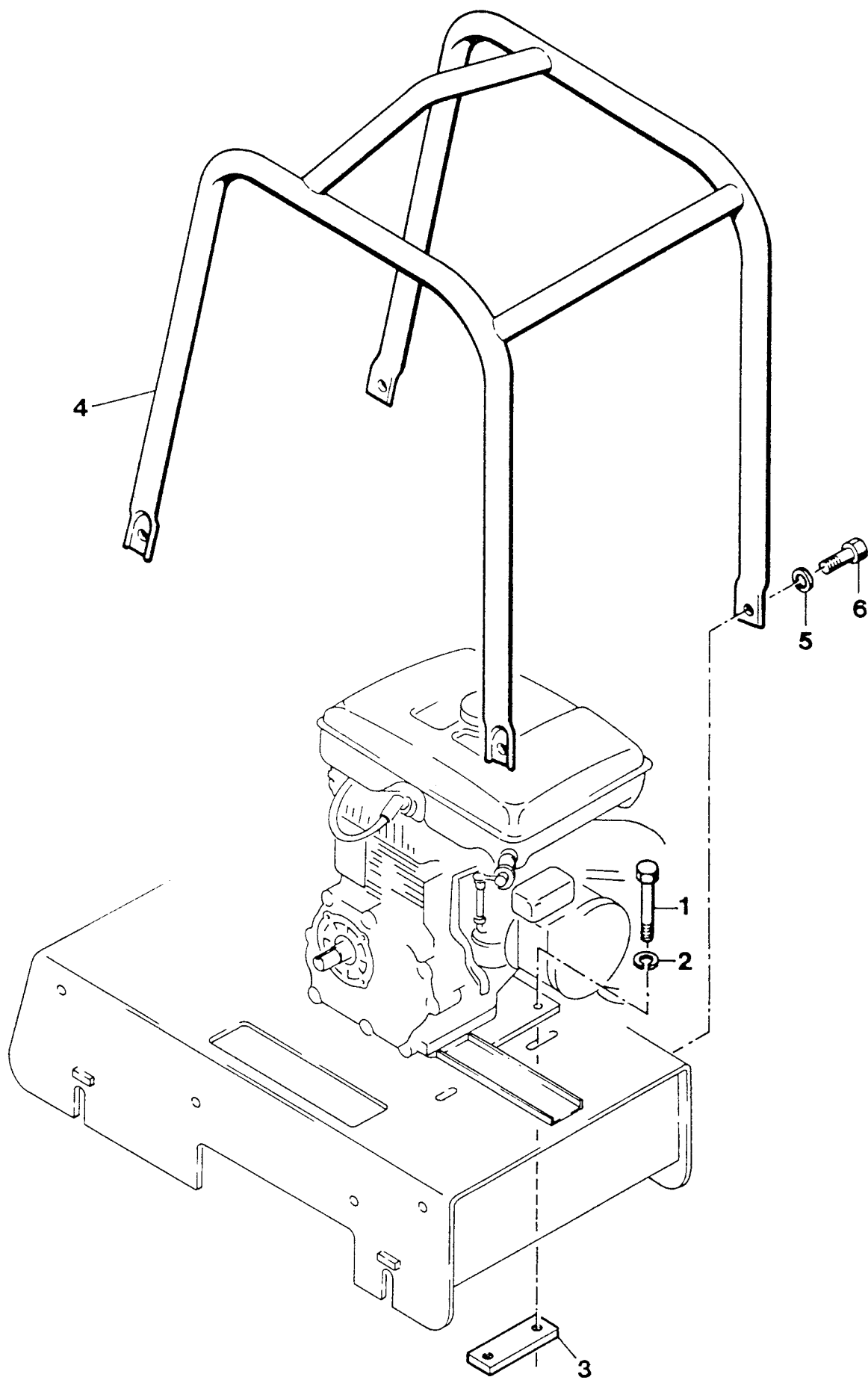
## E 457 - 0588

Position Ref. No. Repère Posizione Posicion	Menge Quantity Quantité Quantita Cantidad	Teile-Nr. Part-No. No. Référence Nr. d'Ordine No. Referenzia	Hinweis Hints Indications Indicazione Indicaciones	Position Ref. No. Repère Posizione Posicion	Menge Quantity Quantité Quantita Cantidad	Teile-Nr. Part-No. No. Référence Nr. d'Ordine No. Referenzia	Hinweis Hints Indications Indicazione Indicaciones
1	1	20002025					
2	1	20002226					
3	1	25034007					
4	1	20002230					
5	1	25001025					
6	1	25035004					
7	1	20002234					
8	2	20002233					
9	1	20002224					
10	1	20002228					
11	1	20002236					
12	2	20002221					
13	2	20002231					
14	4	20002232					
15	4	25025108	4 x 10				

Hinweis  
Hints  
indications  
indicazioni  
indicaciones

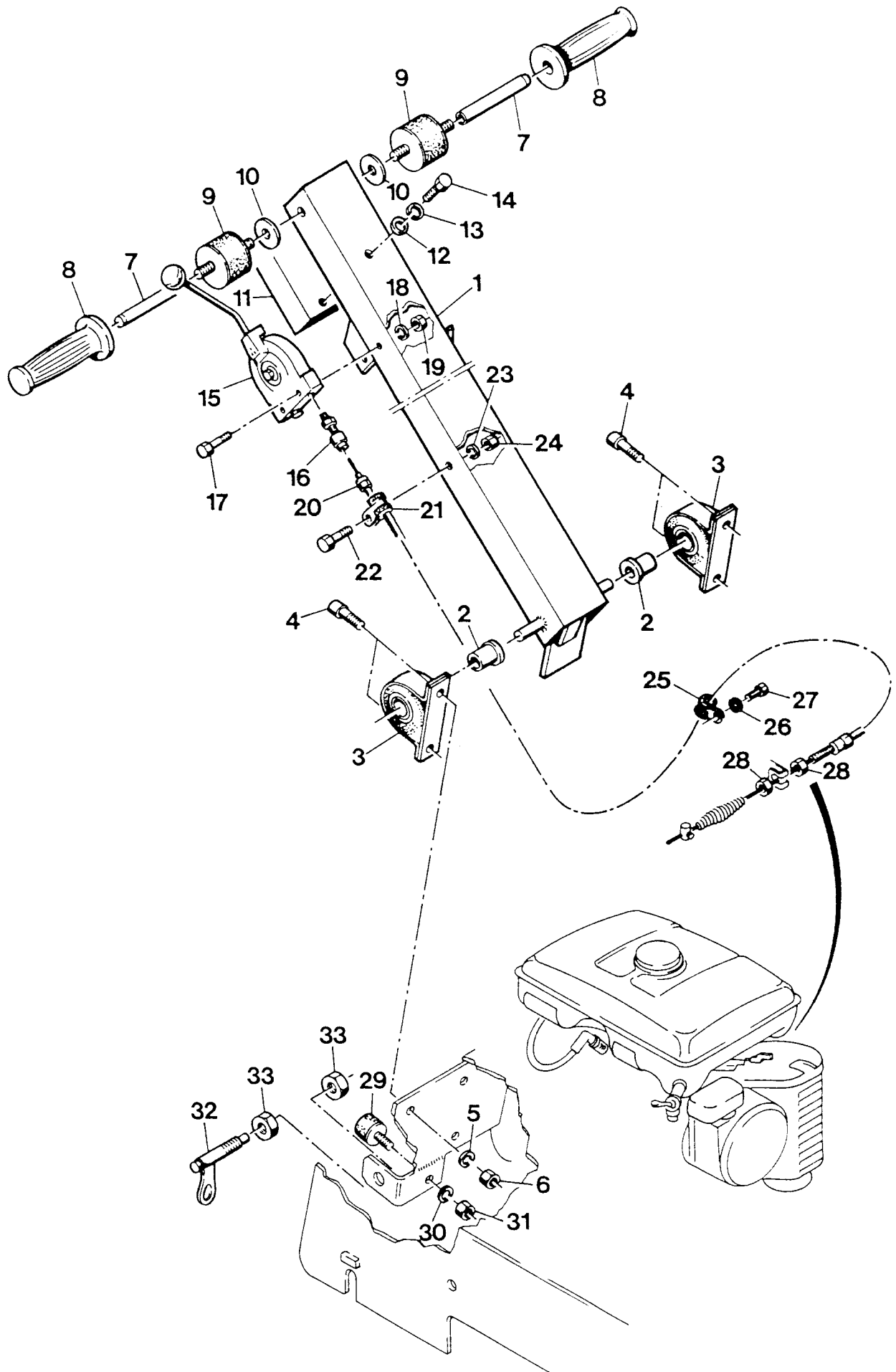


Position Ref. No. Repère Posizione Posicion	Menge Quantity Quantité Quantita Cantidad	Teile-Nr. Part-No. No. Référence Nr. d'Ordine No. Referenzia	Hinweis Hints Indications Indicazione Indicaciones	Position Ref. No. Repère Posizione Posicion	Menge Quantity Quantité Quantita Cantidad	Teile-Nr. Part-No. No. Référence Nr. d'Ordine No. Referenzia	Hinweis Hints Indications Indicazione Indicaciones
1	4	25038015	10 x 30				
2	4	20029001	VSK 10				
3	2	10005585					
4	1	10003127					
5	4	20029001	VSK 10				
6	4	25038014	10 x 25				



Position Ref. No. Repère Posizione Posicion	Menge Quantity Quantité Quantita Cantidad	Teile-Nr. Part-No. No. Référence Nr. d'Ordine No. Referenzia	Hinweis Hints Indications Indicazione Indicaciones	Position Ref. No. Repère Posizione Posicion	Menge Quantity Quantité Quantita Cantidad	Teile-Nr. Part-No. No. Référence Nr. d'Ordine No. Referenzia	Hinweis Hints Indications Indicazione Indicaciones
1	1	10003295					
2	2	10006643					
3	2	20004022					
4	4	25044013	10 x 30				
5	4	20029001	VSK 10				
6	4	25031004	10				
7	2	10007362					
8	2	20025596					
9	2	20004019					
10	2	25049006	14				
11	1	10007939					
12	1	25048004	13				
13	1	20029004	12				
14	1	25038019	12 x 25				
15	1	20018020					
16	1	20018021					
17	2	25040026	6 x 25				
18	2	20029007	VSK 6				
19	2	25031002	6				
20	1	20006051					
21	1	20007001					
22	1	25038013	10 x 20				
23	1	20029001	VSK 10				
24	1	25031004	10				
25	1	20007007					
26	1	25048001	6,4				
27	1	25038002	6 x 16				
28	2	25031002	6				
29	1	20005004					
30	1	20029003	VSK 8				
31	1	25031003	8				
32	1	20025621					
33	2	25025191	20 x 1,5				

Hinweis  
Hints  
Indications  
Indicazione  
Indicaciones

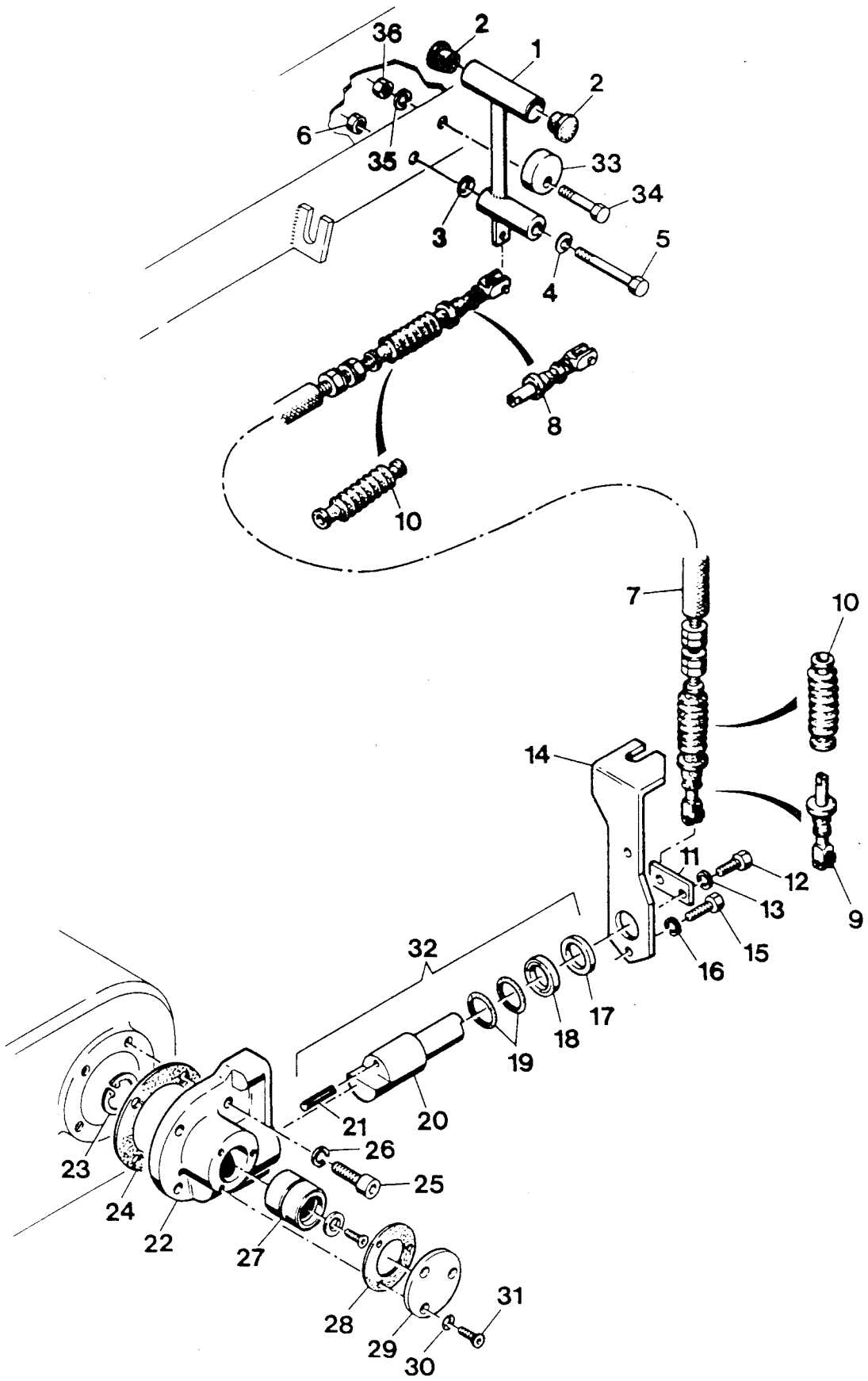


E 591-1291

Position Ref. No. Repère Posizione Posicion	Menge Quantity Quantité Quantità Cantidad	Teile-Nr. Part-No. No. Référence Nr. d'Ordine No. Referenzia	Hinweis Hints Indications Indicazione Indicaciones	Position Ref. No. Repère Posizione Posicion	Menge Quantity Quantité Quantità Cantidad	Teile-Nr. Part-No. No. Référence Nr. d'Ordine No. Referenzia	Hinweis Hints Indications Indicazicne Indicaciones
1	1	10003066		29	1	10006611	
2	2	20025594		30	3	25005002	6,4
3	1	20008013		31	3	25047022	6 x 12
4	1	25048004	13	32	1	10001165	
5	1	25040062	12 x 90	33	1	10008030	
6	1	25031005	12	34	1	25040030	10 x 40
7	1	20018114		35	1	20029001	VSK 10
8	1	20018115		36	1	25031004	10
9	1	20018119					
10	2	20018116					
11	1	10006614					
12	1	25038002	6 x 16				
13	1	20029007	VSK 6				
14	1	10006615					
15	2	25038008	8 x 25				
16	2	20029003	VSK 8				
17	1	10007097					
18	1	20013069					
19	2	20025477					
20	1	10007003					
21	1	25029007	6 x 30				
22	1	10006505					
23	1	25035018	32 x 1,2				
24	1	20013008					
25	3	25044006	8 x 25				
26	3	20029003	VSK 8				
27	1	10006612					
28	1	20013060					

Hinweis  
Hints  
Indications  
Indicazioni  
Indicaciones

4  
x 12  
x 40  
10

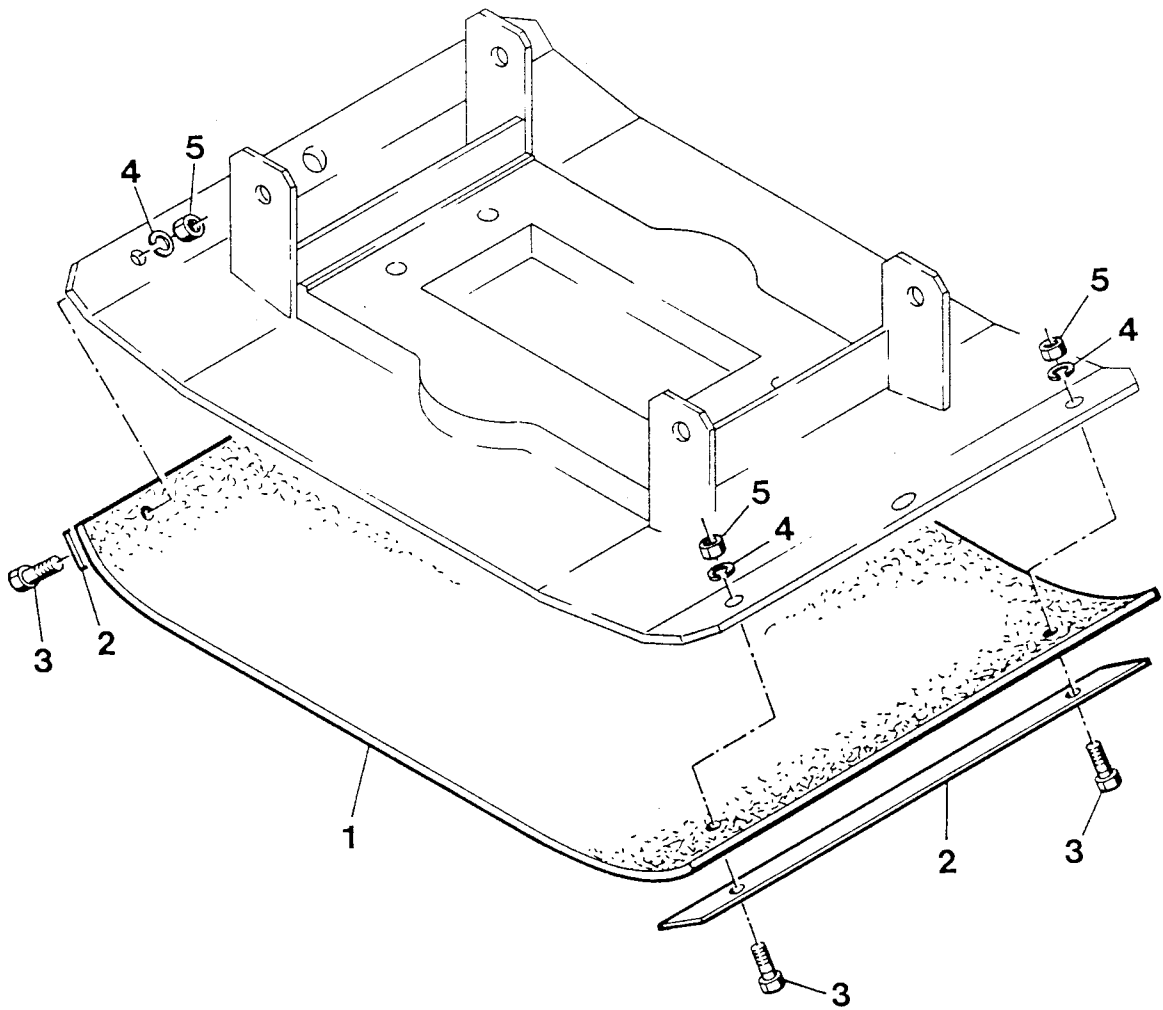


E 592-0293



Position Ref. No. Repère Posizione Posicion	Menge Quantity Quantité Quantita Cantidad	Teile-Nr. Part-No. No. Référence Nr. d'Ordine No. Referenzia	Hinweis Hints Indications Indicazione Indicaciones	Position Ref. No. Repère Posizione Posicion	Menge Quantity Quantité Quantita Cantidad	Teile-Nr. Part-No. No. Référence Nr. d'Ordine No. Referenzia	Hinweis Hints Indications Indicazione Indicaciones
1	1	10007489					
2	2	10007492					
3	4	25040030	10 x 40				
4	4	20029001	10				
5	4	25031004	10				

Hinweis  
Hints  
Indications  
Indicazione  
Indicaciones



E 593-1291

Position Ref. No. Repère Posizione Posicion	Menge Quantity Quantité Quantita Cantidad	Teile-Nr. Part-No. No. Référence Nr. d'Ordine No. Referenzia	Hinweis Hints Indications Indicazione Indicaciones	Position Ref. No. Repère Posizione Posicion	Menge Quantity Quantité Quantita Cantidad	Teile-Nr. Part-No. No. Référence Nr. d'Ordine No. Referenzia	Hinweis Hints Indications Indicazione Indicaciones
1	1	10003348					
2	2	20025742					
3	2	25048006	21				
4	2	20029003	8				
5	2	25038006	8 x 16				
6	1	10003349					
7	2	20025443					
8	1	10008037					
9	2	25036024	5 x 30				
10	4	25038008	8 x 25				
11	4	25048002	8,4				
12	4	20029003	8				
13	4	25031003	8				
14	1	20025344					
15	2	25038007	8 x 20				
16	2	25048002	8,4				
17	2	20029003	8				
18	2	25031003	8				
19	1	20025343					
20	1	10008038					
21	1	25040012	10 x 55				
22	1	20029001	10				
23	1	25031004	10				

Hinweis  
Hints  
Indications  
Indicazioni  
Indicaciones

