



**ERSATZTEILLISTE**

**SPARE PARTS LIST**

**Liste DES PIECES  
DE RECHANGE**

**LISTINO RICAMBI**

**LISTA DE RECAMBIOS**

**WYKAZ CZESCI  
ZAMIENNYCH**



**SRV 60**

Robin EH 09



Weber Maschinentechnik GmbH  
Postfach 2153, 57329 Bad Laasphe-Rückershausen  
Telefon 02754 / 398-0  
Telefax (02754) 398-101 (Zentrale) u. 398-102 (Ersatzteile)

## EG - KONFORMITÄTSEKHLÄRUNG

EC DECLARATION OF CONFORMITY/ DECLARATION DE CONFORMITE CE  
DICHIAZIONE CE DI CONFORMITA / DECLARACION CE DE CONFORMIDAD  
EG-VERKLARING VAN OVEREENSTEMMING / EF-OVERENSSTEMMELSESEKHLÄRUNG  
DECLARACAO CE DE CONFORMIDADE / EG-FÖRSÄKRAN OM ÖVERENSSTÄMMELSE  
DEKLARACJA ZGODNOŚCI

im Sinne der EG-Maschinenrichtlinie 98/37/EG  
und der EG Richtlinie 2000/14/EG - Geräuschemissionen

- I **Art / Category / Catégorie / Categoria Tipo / Kategori /**  
Soort / Categoria / kategori / Typ
- II **Hersteller (Typ) / Make (Type) / Marque (Type) / Marca (Tipo) /**  
Marca (Codice) / Producent (Type) / Merk (Type) / Marca (Tipo) /  
Tillverkare (Typ) / Producent
- III **Nennleistung / Nominal-performance / La puissance nominale / Prestazione nominale /**  
Potencia nominal / Nominaal vermogen / Nominel ydelse / Potência nominal / Nominell  
effect / Moc
- IV **gemessener Schalleistungspegel / measured sound power level / niveau de**  
puissance acoustique mesure / livello di potenza sonora rilevato / nivel de potencia  
acústica medido / gemeten geluidsvermogensniveau / målt lydeffektniveau / Nivel de  
potência sonora midido / uppmätt ljudeffektnivå / Mierzony poziom dźwięku
- V **garantierter Schalleistungspegel / guaranteed sound power level / niveau de**  
puissance acoustique garanti / livello di potenza sonora garantito / nivel de potencia  
acustica garantizado / gwaarbordd geluidsvermogensniveau / garanteret lydeffektniveau /  
Nivel sonoro garantido / garanterad ljudeffektniva / Natężenie hałas
- VI **beteiligte Zertifizierungsstelle / notified body involved / de l'organisme notifié/**  
dell'organismo notificato che l'ha effettuata / dirección del organismo notificado que haya  
intervenido / betrokken aangemelde instantie / pagældende bemyndigede organ /  
organismo notificado envolvido / berörda anmälda organets namn / Jednostka  
certyfikująca
- VII **Konformitäts-Bewertungsverfahren / Conformity assessment procedure followed /**  
la procédure appliquée pour l'évaluation de la conformité et / procedura di valutazione  
della conformità / procedimiento de evaluación de la conformidad / gevolgd  
overeenstemmingsbeoordelingsprocedure / den fulgte  
overensstemmelsesvurderingsprocedure / procedimento de avaliacao de conformidade  
/ Vilket förfarande för bedömming av överensstämmelse / Przebieg kontroli

Vibrationsstamper  
SRV 60



P = 2,0 kW

LWA = 107 dB (A)

LWA = 108 dB (A)

RWTÜV  
Postfach 103161  
D-45032 Essen


interne Fertigungskontrolle  
nach Anhang VI  
EG Richtlinie 2000/14/EG

ist in Übereinstimmung mit folgenden Richtlinien hergestellt worden / has been produced in accordance with following standards / est produit conforme aux dispositions des directives européennes ci-apres / ha sido fabricado en conformidad con las siguientes normas / é stato fabbricato in conformità alle sequenti norme / er blevet fremstillet i overensstemmelse med følgende retningslinier / in overeenstemming met de volgende voorschriften gefabriceerd is / é fabricado conforme as seguintes normas / har tillverkats i överensstämmelse med följande riktlinjer / Zgodność z obowiązującymi przepisami

**98/37/EG** Maschinenrichtlinie des europäischen Parlamentes und des Rates vom 22. Juni 1998  
**2000/14/EG** EG-Richtlinie Geräuschemissionen vom 8. Mai 2000  
**EN 500 Teil 1** Bewegliche Straßenbaummaschinen – Sicherheit  
Gemeinsame Anforderungen  
**EN 500 Teil 4** Bewegliche Straßenbaummaschinen – Sicherheit  
Besondere Anforderungen an Verdichtungsmaschinen

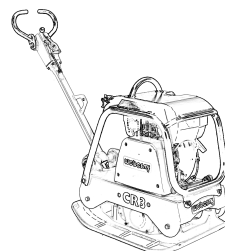
**Bescheinigung bitte sorgfältig aufbewahren / File certificate carefully / Conserver certificat soigneusement / Conservar**  
certificado cuidadosamente / Pregasi conservare accuratamente certificato / Beviset bedes opbevares omhyggeligt / Verklaring a.u.b.  
zorgvuldig bevar / Conservar o certificado com cuidado / Beviset skall om sorgsfullt bevaras // Deklarację zgodności proszę zachować

Bad Laasphe – Rückershausen, den 02.01.2003

  
W. Weber, Geschäftsführer



**WEBER Maschinentchnik GmbH**  
Im Boden 5-8, 10 – D-57334 Bad Laasphe  
Postfach 2153 – D-57329 Bad Laasphe  
Telefon: 02754/398-0 – Fax 02754/398-101  
E-mail: [Verkauf@webermt.de](mailto:Verkauf@webermt.de)  
Internet: <http://www.webermt.de>



BITTE, NOTIEREN SIE SERIENNUMMER UND MOTORNUMMER IHRER MASCHINE:

PLEASE WRITE DOWN SERIALNUMBERS OF MACHINE AND ENGINE:

NOTEZ SVP LE NUMERO DE SERIE ET LE NUMERO DU MOTEUR DE VOTRE MACHINE:

SI PREGA DI ANNOTARE SEMPRE I NUMERI DI SERIE SIA DELLA VS. MACCHINA CHE DEL MOTORE:

MAQUINA: ROGAMOS ANOTEN EL NUMERO DE SERIE Y NUMERO DE MOTOR DE SU MAQUINA:

MASCHINE  
MACHINE  
MACCHINA  
MAQUINA

# # #
-------------

MOTOR  
ENGINE  
MOTEUR  
MOTORE

# # #
-------------

ZUR VERMEIDUNG VON FEHLLIEFERUNGEN UND VERZÖGERUNGEN SIND BEI DER BESTELLUNG VON ERSATZTEILEN FOLGENDE ANGABEN UNBEDINGT ERFORDERLICH:

- MASCHINENTYP
- SERIENNUMMER DER MASCHINE
- SERIENNUMMER DES MOTORS (BEI MOTORTEILEN)
- TEILENUMMER
- BESTELLMENGE

TO AVOID ERRORS IN DELIVERY PLEASE STATE THESE PARTICULARS WHEN ORDERING:

- TYPE OF MACHINE
- SERIAL NO. OF MACHINE
- SERIAL NO. OF ENGINE (ON ENGINE PARTS)
- PART-NO.
- QUANTITY REQUIRED

AFIN D'EVITER DES ERREURS DE COMMANDE ET DES RETARDS DE LIVRAISON IL EST NECESSAIRE D'INDIQUER LES CARACTERISTIQUES SUIVANTES:

- TYPE DE MACHINE
- LE NUMERO DE SERIE DE LA MACHINE
- LE NUMERO DE SERIE DU MOTEUR
- LE NUMERO D'IDENTITE DE LA PIECE
- LA QUANTITE SOUHAITEE

ONDE EVITARE DISGUIDI E RITARDI NELLE CONSEGNE DIE RICAMBI SI PREGA DI INDICARE SEMPRE:

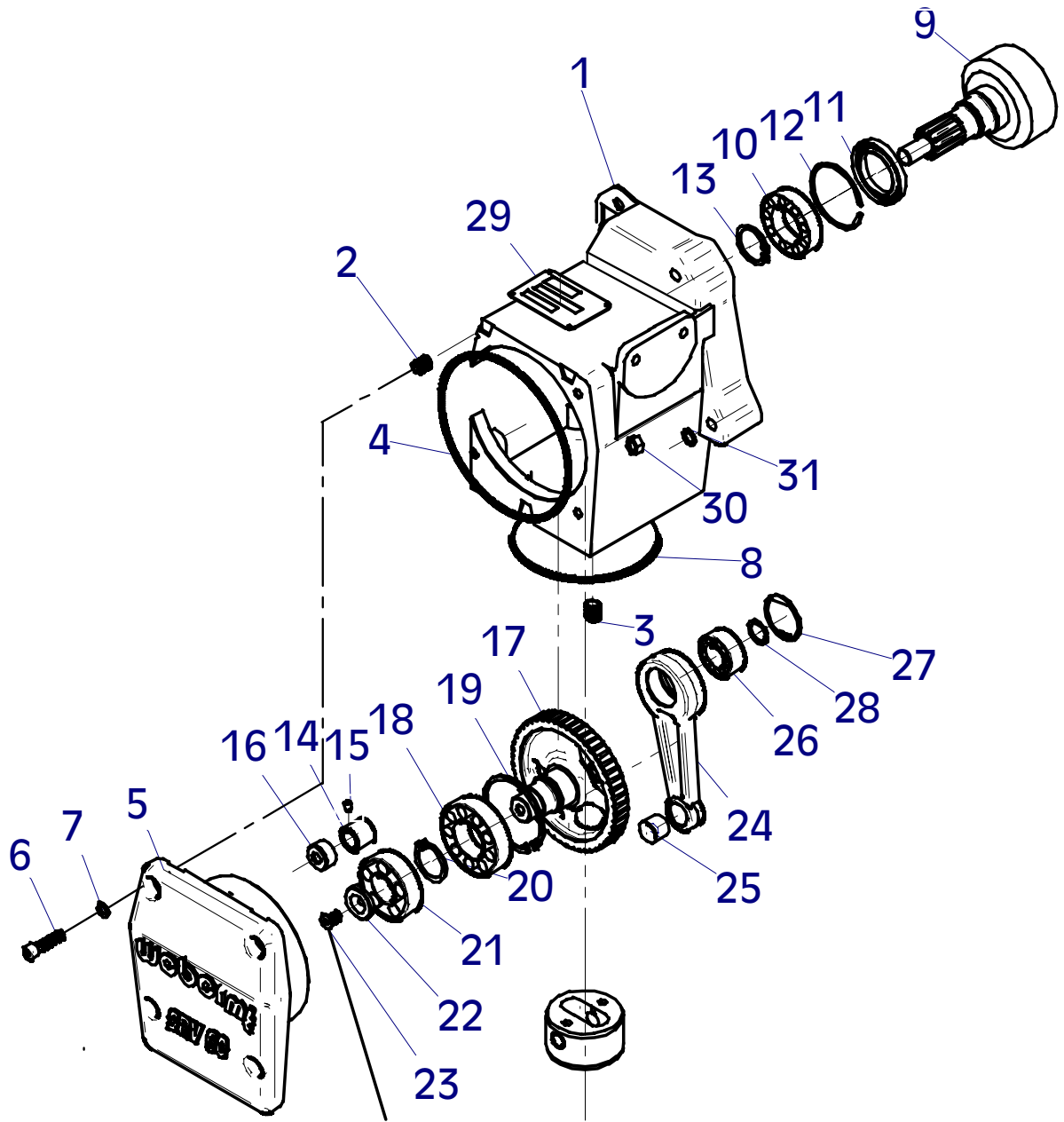
- TIPO DELLA MACCHINA
- NUMERO DI SERIE DELLA MACCHINA
- NUMERO DI SERIE DEL MOTORE (SE SI RICHIEDONO PEZZI DEL MOTORE)
- NUMERO D'ORDINE DIE SINGOLI RICAMBI
- QUANTITA

A FI DE EVITAR ERRORES DE ENTREGA, ROGAMOS INDIQUEN LOS SIGUIENTES DATOS CUANDO PASE PEDIDOS DE RECAMBIO:

- MODELO DE MAQUINA
- NO. DE SERIE DE LA MAQUINA
- NO. DE SERIE DEL MOTOR (EN PIEZAS PARA MOTOR)
- REFERENCIA DEL RECAMBIO
- CANTIDAD PEDIDA

## E 2020-0600

Position Ref.No. Repère Posizione Posidon	Menge Quantity Quantité Quantità Cantidad	Teil-Nr. Part-No. No. Référence Nr. d'Ordine No. Referenzia	Hinweis Hints Indications Indicazione Indicaciones	Position Ref. No. Repère Posizione Posidon	Menge Quantity Quantité Quantità Cantidad	Teil-Nr. Part-No. No. Référence Nr. d'Ordine No. Referenzia	Hinweis Hints Indications Indicazione Indicaciones
1	1	10016087		29	1	20019005	
2	4	20025522	M8x16 MID-GRIP	30	4	25031004	DIN934-M8
3	4	20025521	M10x15	31	4	20029003	VSK8
4	1	20025524	DIN3770-157x3				
5	1	10016202					
6	4	25044063	DIN912-M8x35-8.8				
7	4	20029011	VSKZ 8				
8	1	20025523	DIN3770-129x3				
9	1	10009652					
10	1	25001045	DIN625-6007				
11	1	25017033	42x62x7				
12	1	25035003	DIN472-62x2				
13	1	25034006	DIN471-35x1.5				
14	1	25001257	DIN617-NK16/20				
15	1	25027001					
16	1	10007093					
17	1	10007155					
18	1	25001012	DIN625-6207				
19	1	25035010	DIN472-72x2.5				
20	1	25034006	DIN471-35x1.5				
21	1	25001047	DIN625-6305				
22	1	10005346					
23	1	25047003	DIN7991-M8x16				
24	1	10007157					
25	1	25025167	DIN179-A14x16				
26	1	25001004	DIN625-6204				
27	1	25035002	DIN472-47				
28	1	25034003	DIN471-20x1.2				

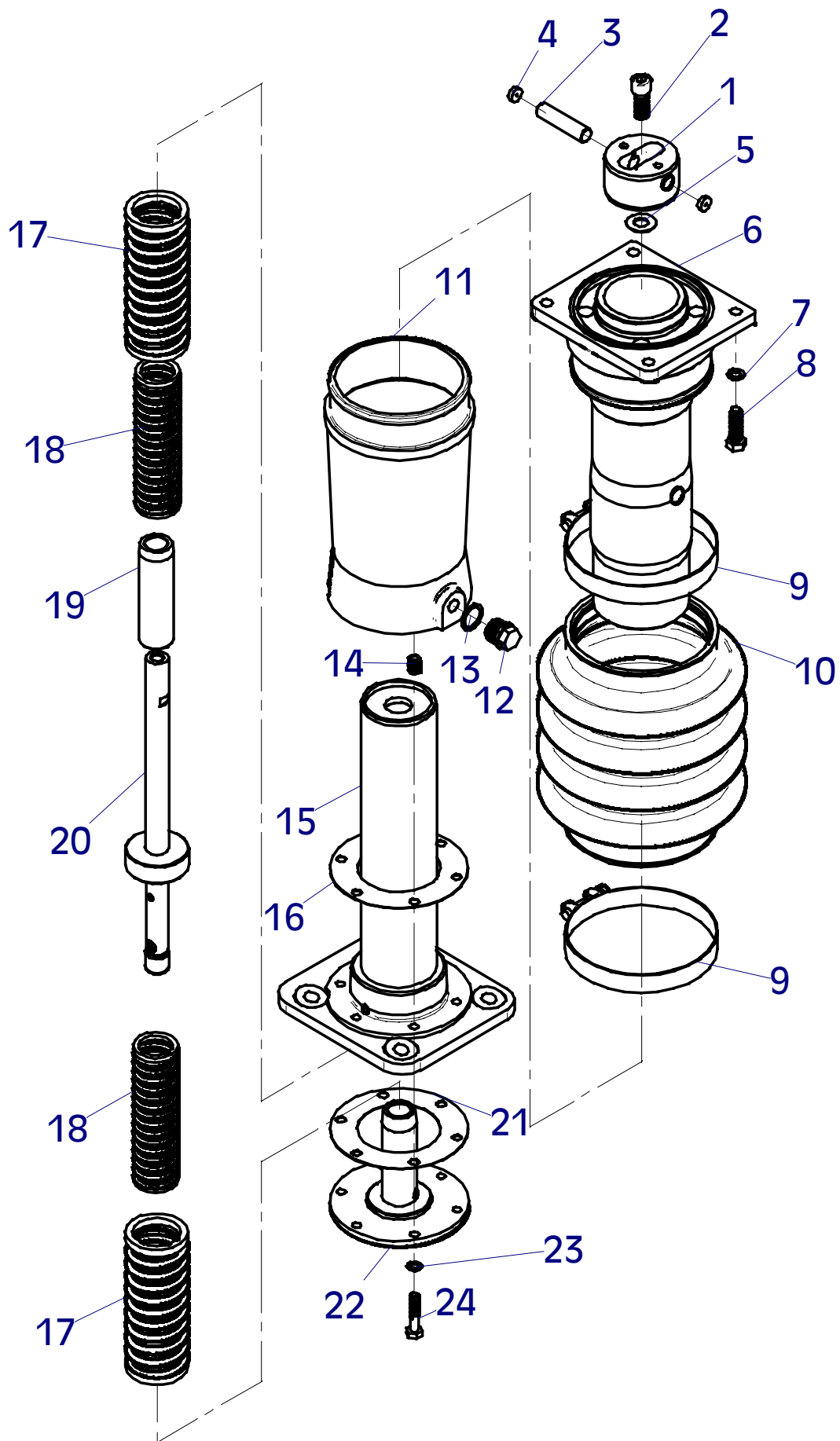


Schraube mit Loctite  
270 einkleben

E 2020-0600

## E 2021-0600

Position Ref.No. Repère Posizione Posición	Menge Quantity Quantité Quantità Cantidad	Teil-Nr. Part-No. No. Référence Nr. d'Ordre No. Referenzia	Hinweis Hints Indications Indicazione Indicaciones	Position Ref. No. Repère Posizione Posición	Menge Quantity Quantité Quantità Cantidad	Teil-Nr. Part-No. No. Référence Nr. d'Ordre No. Referenzia	Hinweis Hints Indications Indicazione Indicaciones
1	1	10006970					
2	1	10006969					
3	1	10006972					
4	2	10006971					
5	1	25025157	DIN6796-12-FSt				
6	1	10009658					
7	4	20029001	VSK10				
8	4	25038016	DIN933-M10x35-8.8				
9	2	20007039					
10	1	20025520					
11	1	10006973					
12	1	25030014	DIN910-G1/2"A5.8				
13	1	20013080					
14	6	20025524	M8x16 MID-GRIP				
15	1	10022193					
16	1	20013067					
17	2	20008058					
18	2	20008036					
19	1	10006965					
20	1	10001422					
21	1	20013068					
22	1	10006964					
23	6	20029003	VSK 8				
24	6	25038011	DIN933-M8x40-8.8				

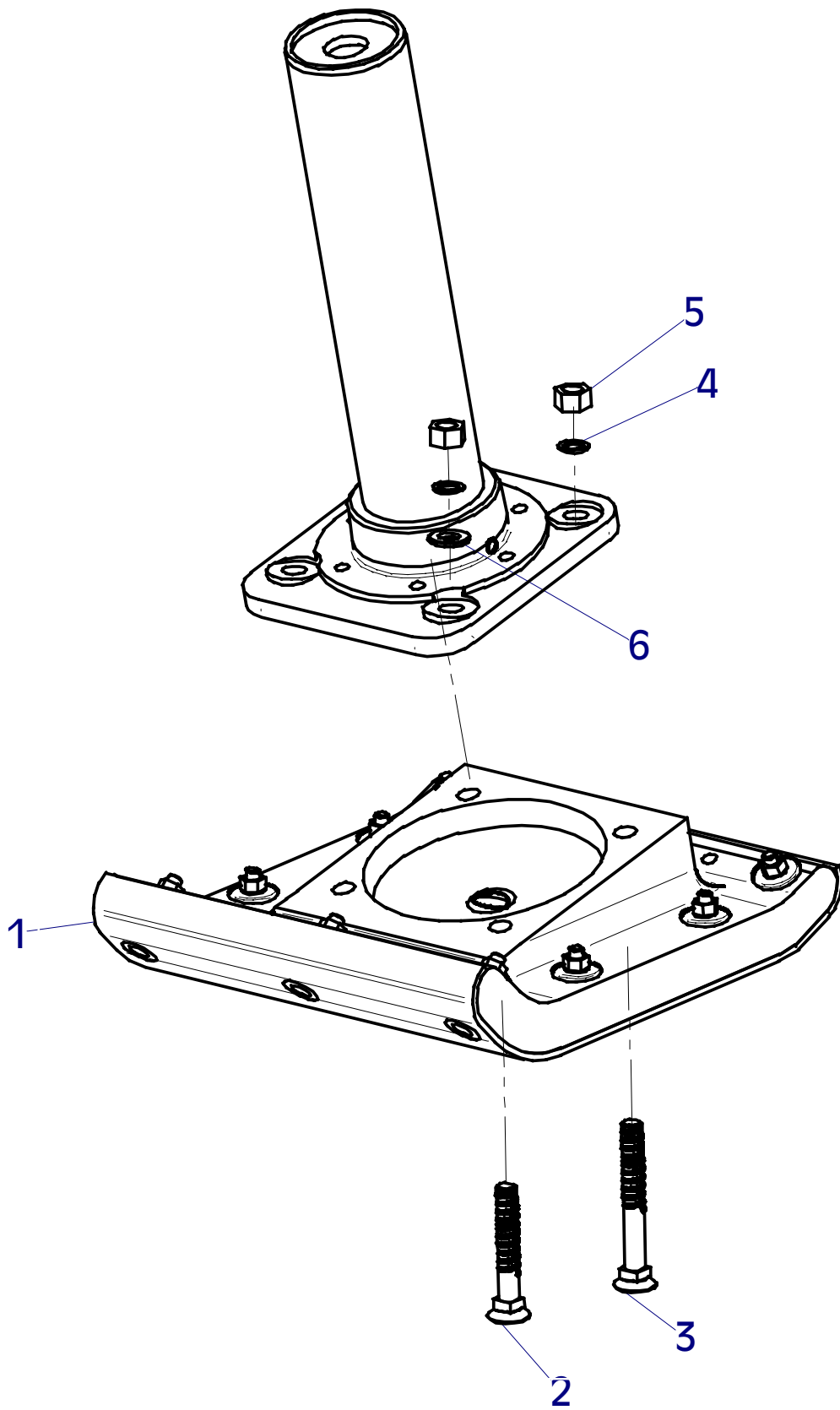


E2021-0600

## E 2015-0600

Position Ref.No. Repère Posizione Posición	Menge Quantity Quantité Quantità Cantidad	Teil-Nr. Part-No. No. Référence Nr. d'Ordine No. Referenzia	Hinweis Hints Indications Indicazione Indicaciones	Position Ref. No. Repère Posizione Posición	Menge Quantity Quantité Quantità Cantidad	Teil-Nr. Part-No. No. Référence Nr. d'Ordine No. Referenzia	Hinweis Hints Indications Indicazione Indicaciones
1	1	10001214					
2	2	25025159	DIN608-M12x80-4.6				
3	2	25025160	DIN608-M12x100-4.6				
4	4	20029004	VSK 12				
5	4	25031005	DIN934-M12-8				
6	2	25049065	DIN125-B13				



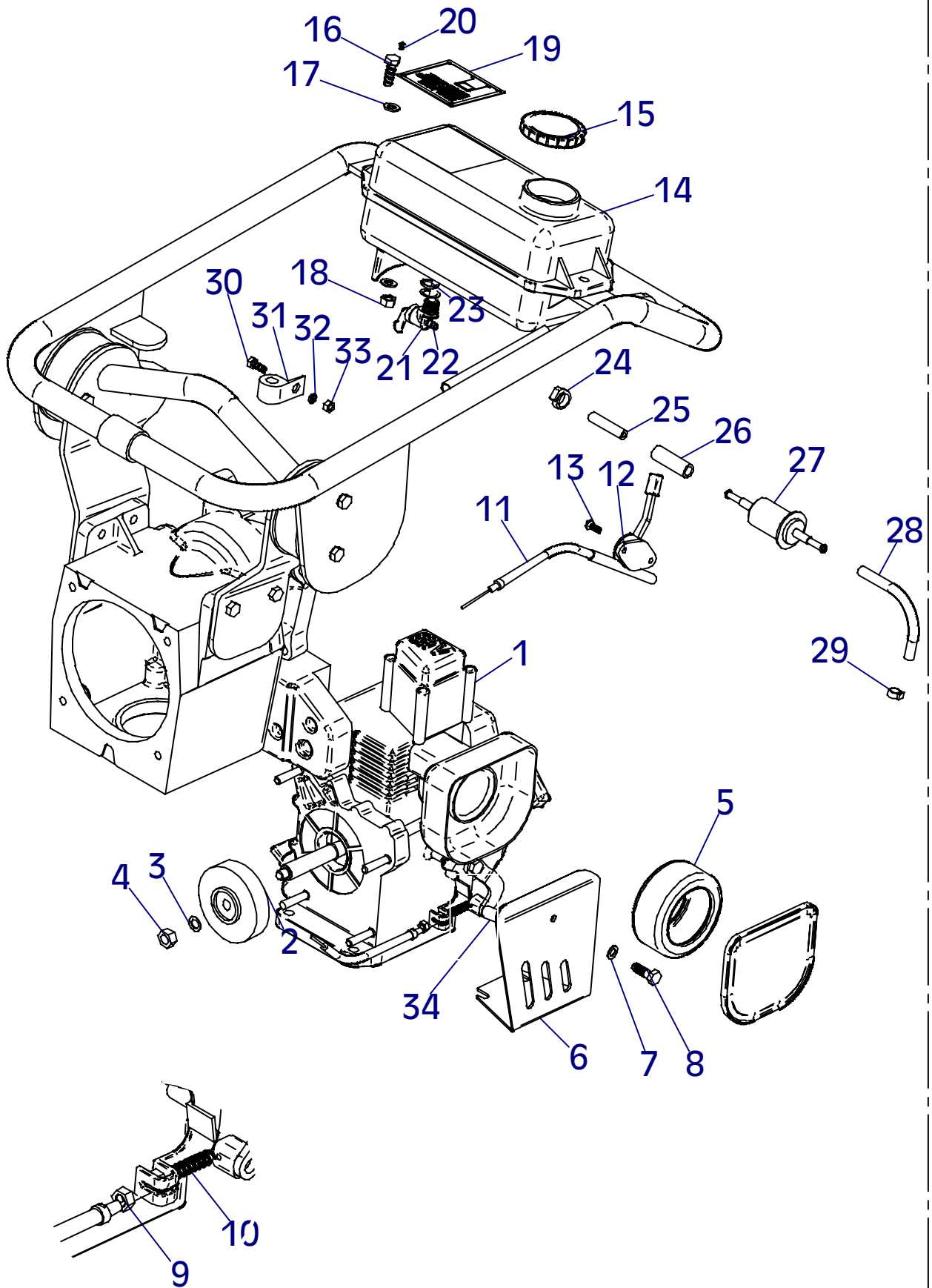


E2015-0600

## E 2022-0600

Position Ref.No. Repère Posizione Posicion	Menge Quantity Quantité Quantità Cantidad	Teile-Nr. Part-No. No. Référence Nr. d'Ordine No. Referenzia	Hinweis Hints Indications Indicazione Indicaciones	Position Ref. No. Repère Posizione Posicion	Menge Quantity Quantité Quantità Cantidad	Teile-Nr. Part-No. No. Référence Nr. d'Ordine No. Referenzia	Hinweis Hints Indications Indicazione Indicaciones
1	1	20001226	Robin EH 090	29	1	20007056	
2	1	20002065		30	1	25038002	DIN933-M6x16-8.8
3	1	20029001	VSK 10	31	1	20007007	
4	1	25031004	DIN934-M10	32	1	20029007	VSK 6
5	1	40001731		33	1	25031002	DIN934-M6-8
6	1	10016136		34	1	10016190	
7	1	25026003	DIN127-A6				
8	1	25040070	DIN931-M6x50				
9	2	25031004	DIN934-M6-8				
10	1	20008066					
11	1	20006412					
12	1	20025791					
13	2	25047031	DIN7991-M5x8				
14	1	20025611					
15	1	20025614					
16	2	25038008	DIN933-M8x25-8.8				
17	4	25048002	DIN125-8.4				*) je nach Bedarf
18	2	25031013	DIN985-M8				according to requirement
19	1	20019318					selon les besoins
20	4	20026434					segun necesidades
21	1	20025612					se necessario
22	*	25025188	DIN988-PS14x20x0,3				
23	1	20013072	18/14,5 x 2				
24	1	20007216					
25	1	10015751					
26	1	10016203					
27	1	20025634					
28	1	10015752					

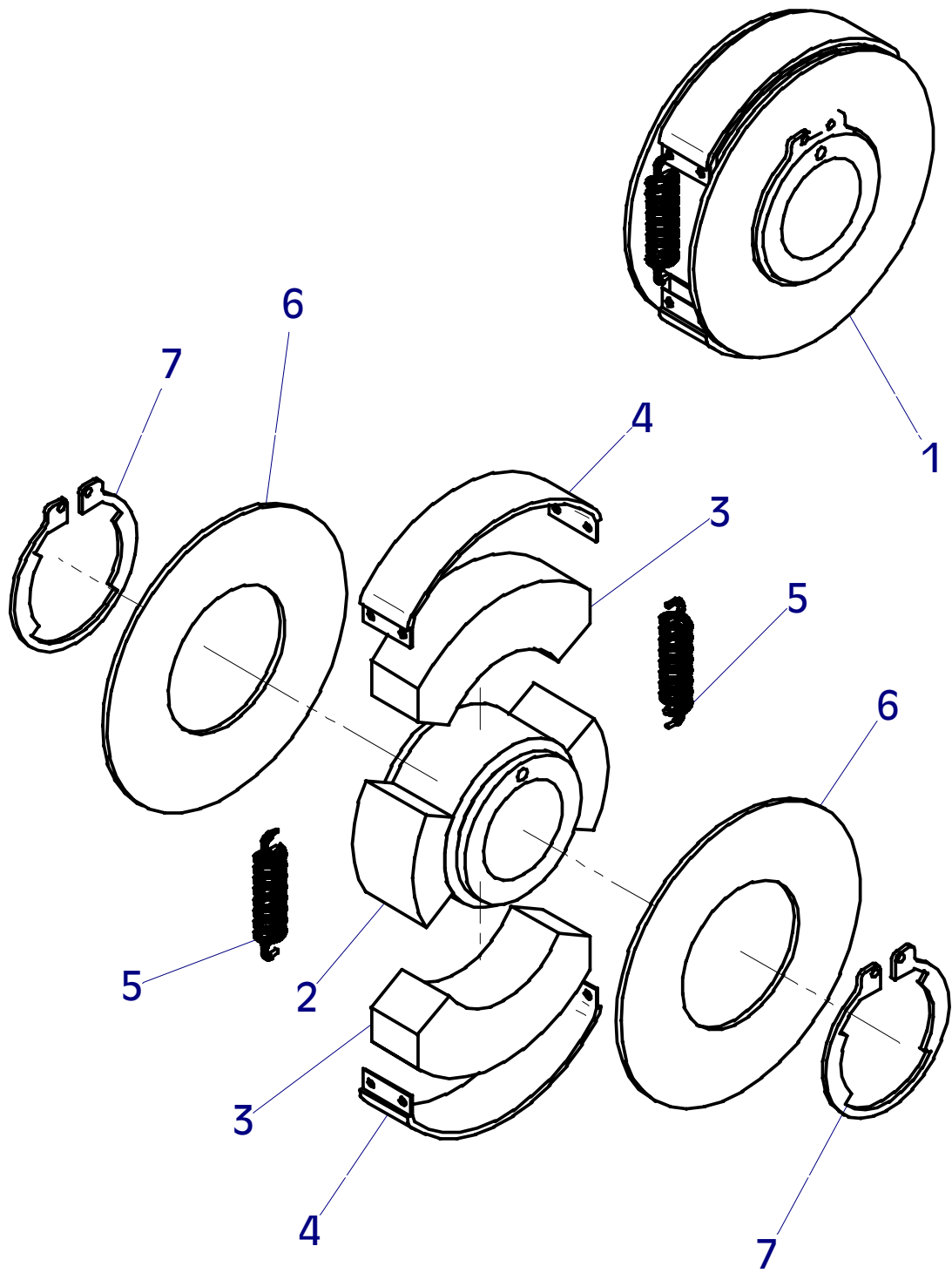
# Robin EH 090



E 2022-0600

## E 2023-0600

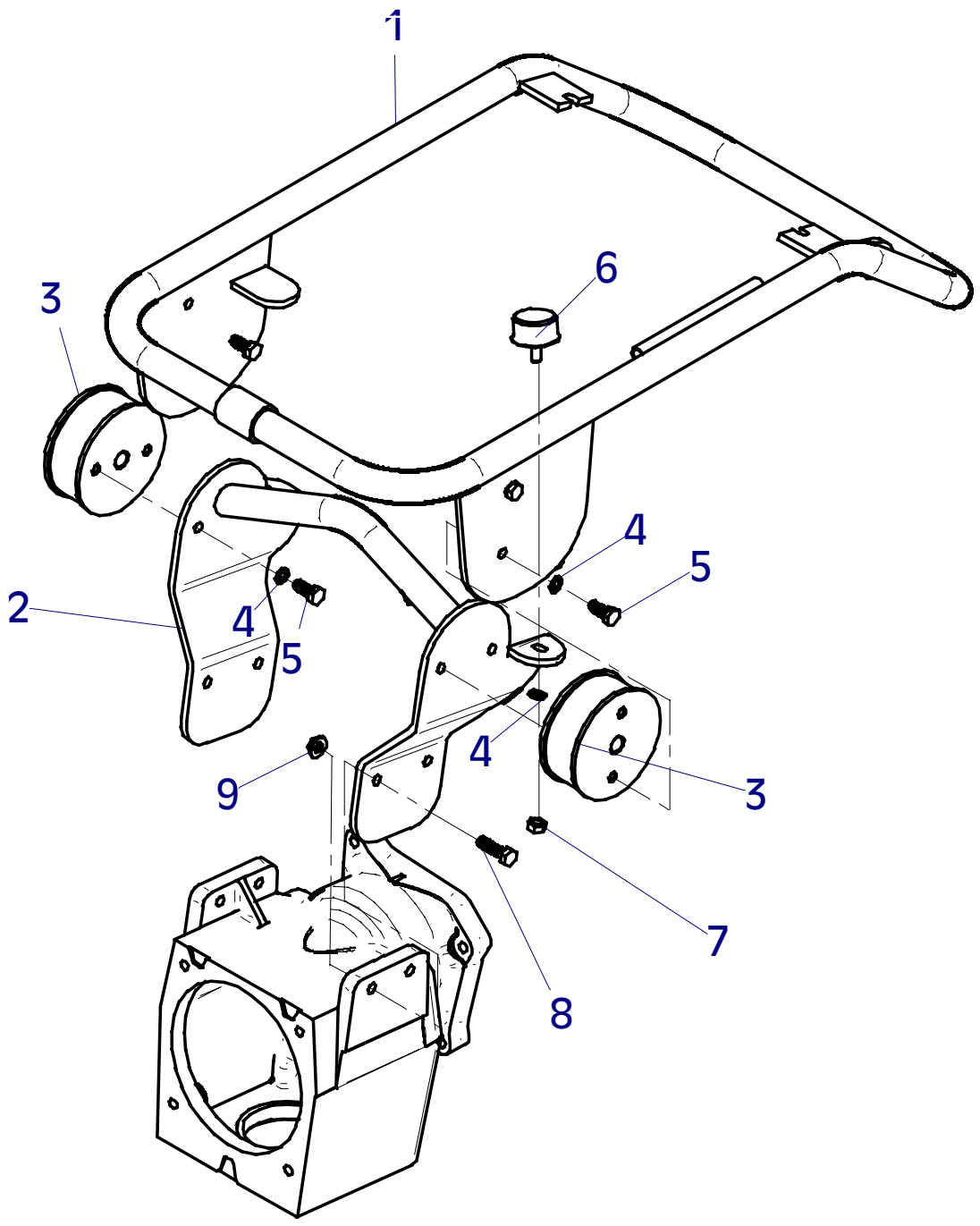
Position Ref.No. Repère Posizione Posición	Menge Quantity Quantité Quantità Cantidad	Teil-Nr. Part-No. No. Référence Nr. d'Ordre No. Referenzia	Hinweis Hints Indications Indicazione Indicaciones	Position Ref. No. Repère Posizione Posición	Menge Quantity Quantité Quantità Cantidad	Teil-Nr. Part-No. No. Référence Nr. d'Ordre No. Referenzia	Hinweis Hints Indications Indicazione Indicaciones
1	1	20002065					
2	1	20002335					
3	2	20002336					
4	2	20002337					
5	4	20002232					
6	6	20002338					
7	2	20002339					



E 2023-0600

## E 2024-0600

Position Ref.No. Repère Posizione Posición	Menge Quantity Quantité Quantità Cantidad	Teil-Nr. Part-No. No. Référence Nr. d'Ordre No. Referenzia	Hinweis Hints Indications Indicazione Indicaciones	Position Ref. No. Repère Posizione Posición	Menge Quantity Quantité Quantità Cantidad	Teil-Nr. Part-No. No. Référence Nr. d'Ordre No. Referenzia	Hinweis Hints Indications Indicazione Indicaciones
1	1	10022239					
2	1	10022240					
3	2	20004016					
4	10	20029003	VSK8				
5	8	25038007	DIN933-M8x20-8.8				
6	2	20005013					
7	2	25031003	DIN934 M8-8				
8	4	25038009	DIN933-M8x30-8.8				
9	4	20022002	M8				
10	2	25048002	DIN125-A8,8				

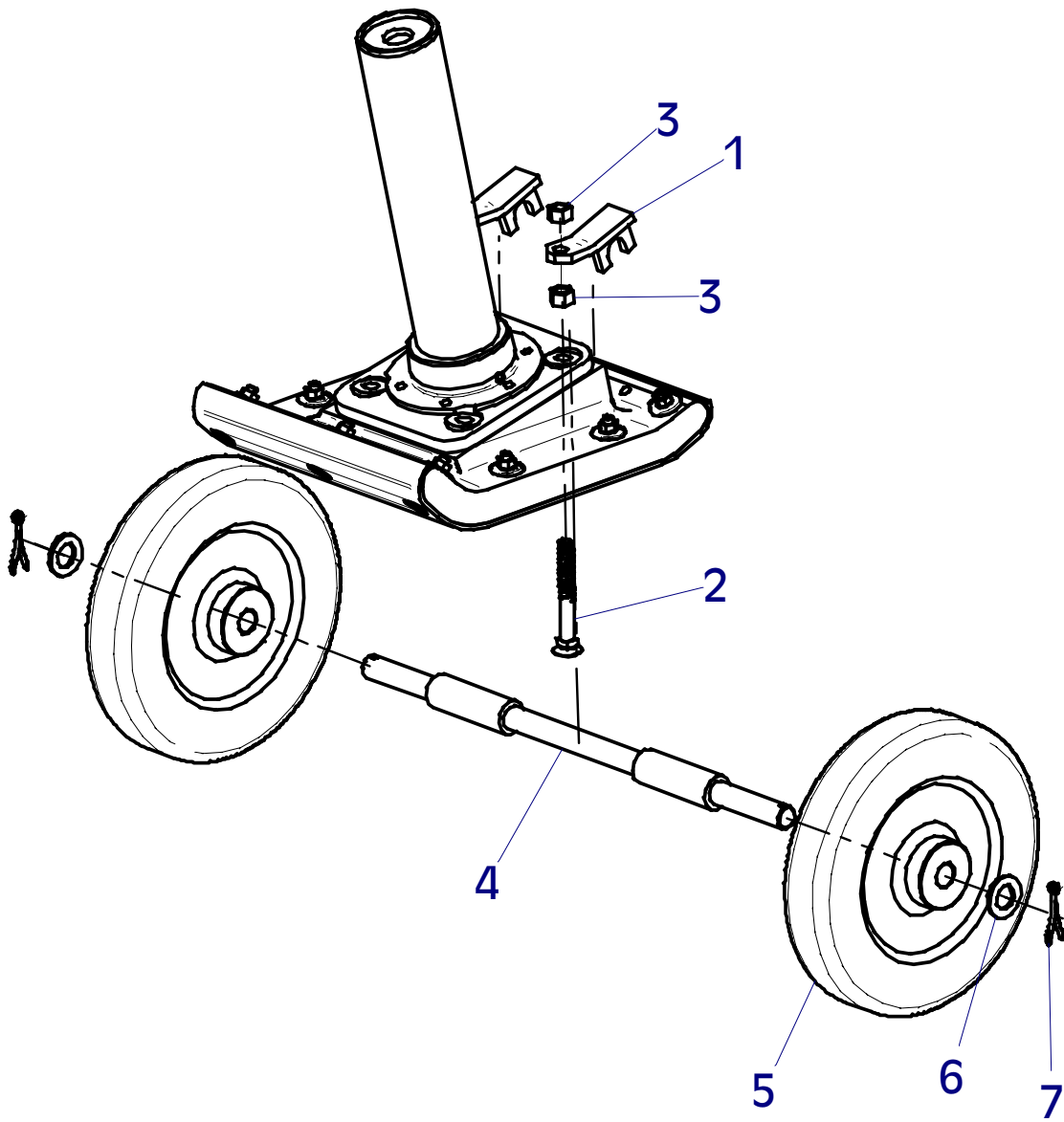


E2024-0600

## E 2019-0600

Position Ref.No. Repère Posizione Posición	Menge Quantity Quantité Quantità Cantidad	Teil-Nr. Part-No. No. Référence Nr. d'Ordre No. Referenzia	Hinweis Hints Indications Indicazione Indicaciones	Position Ref. No. Repère Posizione Posición	Menge Quantity Quantité Quantità Cantidad	Teil-Nr. Part-No. No. Référence Nr. d'Ordre No. Referenzia	Hinweis Hints Indications Indicazione Indicaciones
1	2	10003087					
2	2	25025239	DIN608-M12x110-4.6				
3	4	25031005	DIN934-M12-8				
4	1	10002141					
5	2	20025007					
6	2	25048006	DIN125-A21				
7	2	25037004	DIN94-4x40				





E 2019-0600



**For problems, questions and further information refer to one of the following addresses:**

<b>in Germany and</b>	WEBER Maschinenteknik GmbH Postfach 2153 57329 Bad Laasphe – Rückershausen	Telefon Telefax Telefax	02754 / 398-0 switchboard 02754 / 398101 02754 / 398102 - spare parts- directlinie
<b>In Netherlands</b>	WEBER Machinetechniek B.V. Graafschap Hornelaan 159 6001 AC Weert	Telefon Telefax	0495 / 530215 0495 / 541839
<b>in France</b>	WEBER Technologie S.a.r.l. 26, rue d'Arsonval 69680 Chassieu	Telefon Telefax	04.72.79.10.20 04.72.79.10.21
<b>in Poland</b>	WEBER Maschinenteknik SP. ZO.O. ul. Grodziska 7 05-830 Stara Wies / Nadarzyn	Telefon Telefax	22 / 739 70 – 80 22 / 739 70 – 81 22 / 739 70 - 82
<b>in USA und Canada</b>	WEBER Machine (USA), Inc. 40 Johnson Ave 112 Bangor, ME 04401	Telefon Telefax	207 / 947 / 4990 207 / 947 / 5452
<b>in South - America</b>	WEBER Maschinenteknik do Brasil Ltda. Rua Sete de Setembro, 275 93332-470 Novo Hamburgo-RS	Telefon Telefax	0055 - 51 - 587 3044 0055 - 51 - 587 2271

