

## SM 57-2

0401302 - 0401303

Ab Masch.-Nr.



Spare parts  
Spares  
Pièces de rechange  
Piezas de recambio  
Ricambi  
Peças de reposição  
Pieșe de schimb  
Náhradných dielov  
Reservedele  
Części zamienne



Weber Maschinenteknik GmbH  
D- 57334 Bad Laasphe / Germany  
Tel. +49 (0) 2754 / 398-0  
Fax. +49 (0) 2754 / 398-101  
E-Mail: [info@webermt.de](mailto:info@webermt.de)  
[www.webermt.com](http://www.webermt.com)



BITTE, NOTIEREN SIE SERIENNUMMER UND MOTORNUMMER IHRER MASCHINE:

PLEASE WRITE DOWN SERIALNUMBERS OF MACHINE AND ENGINE:

NOTEZ SVP LE NUMERO DE SERIE ET LE NUMERO DU MOTEUR DE VOTRE MACHINE:

SI PREGA DI ANNOTARE SEMPRE I NUMERI DI SERIE SIA DELLA VS. MACCHINA CHE DEL MOTORE:

MAQUINA: ROGAMOS ANOTEN EL NUMERO DE SERIE Y NUMERO DE MOTOR DE SU MAQUINA:

PROSIMY ZANOTOWAĆ NUMER MASZYNY I SILNIKA

MASCHINE  
MACHINE  
MACCHINA  
MAQUINA  
MASZYNA



MOTOR  
ENGINE  
MOTEUR  
MOTORE  
SILNIK



ZUR VERMEIDUNG VON FEHLLIEFERUNGEN UND VERZÖGERUNGEN SIND BEI DER BESTELLUNG VON ERSATZTEILEN FOLGENDE ANGABEN UNBEDINGT ERFORDERLICH:

- MASCHINENTYP
- SERIENNUMMER DER MASCHINE
- SERIENNUMMER DES MOTORS (BEI MOTORTEILEN)
- TEILENUMMER
- BESTELLMENGE

TO AVOID ERRORS IN DELIVERY PLEASE STATE THESE PARTICULARS WHEN ORDERING:

- TYPE OF MACHINE
- SERIAL NO. OF MACHINE
- SERIAL NO. OF ENGINE (ON ENGINE PARTS)
- PART-NO.
- QUANTITY REQUIRED

AFIN D'EVITER DES ERREURS DE COMMANDE ET DES RETARDS DE LIVRAISON IL EST NECESSAIRE D'INDIQUER LES CARACTERISTIQUES SUIVANTES:

- TYPE DE MACHINE
- LE NUMERO DE SERIE DE LA MACHINE
- LE NUMERO DE SERIE DU MOTEUR
- LE NUMERO D'IDENTITE DE LA PIECE
- LA QUANTITE SOUHAITEE

ONDE EVITARE DISGUIDI E RITARDI NELLE CONSEGNE DIE RICAMBI SI PREGA DI INDICARE SEMPRE:

- TIPO DELLA MACCHINA
- NUMERO DI SERIE DELLA MACCHINA
- NUMERO DI SERIE DEL MOTORE (SE SI RICHIEDONO PEZZI DEL MOTORE)
- NUMERO D'ORDINE DIE SINGOLI RICAMBI
- QUANTITA

A FI DE EVITAR ERRORES DE ENTREGA, ROGAMOS INDIQUEN LOS SIGUIENTES DATOS CUANDO PASE PEDIDOS DE RECAMBIO:

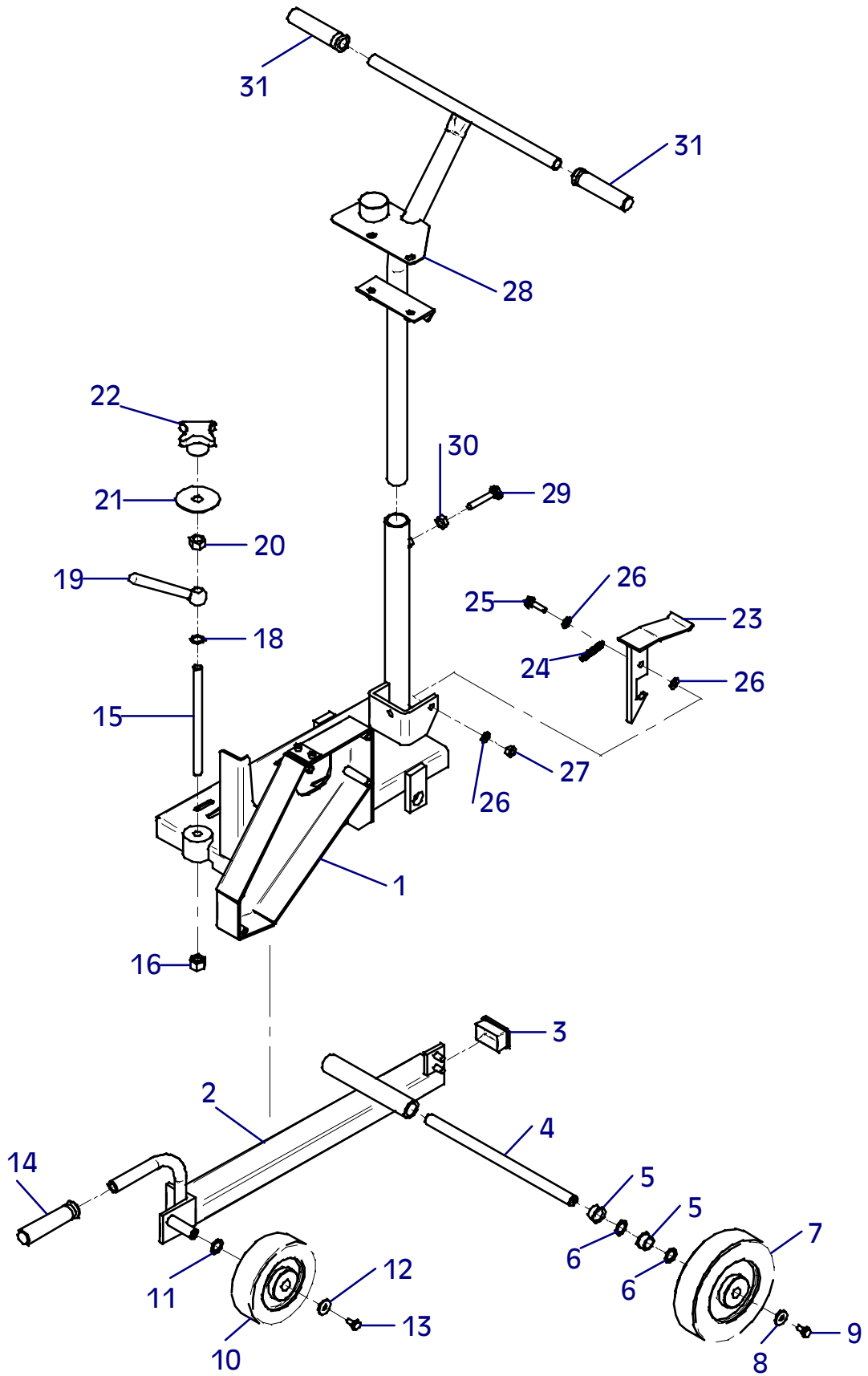
- MODELO DE MAQUINA
- NO. DE SERIE DE LA MAQUINA
- NO. DE SERIE DEL MOTOR (EN PIEZAS PARA MOTOR)
- REFERENCIA DEL RECAMBIO
- CANTIDAD PEDIDA

PROSIMY O PODANIE NASTĘPUJĄCYCH DANYCH PRZY SKŁADANIU ZAMÓWIENIA.

- TYP MASZYNY
- NUMER SERYJNY MASZYNY
- NUMER SERYJNY SILNIKA (PRZY CZĘŚCIACH DO SILNIKA)
- NUMER CZĘŚCI ZAMIEWNNEJ
- ZAMAWIANA ILOŚĆ

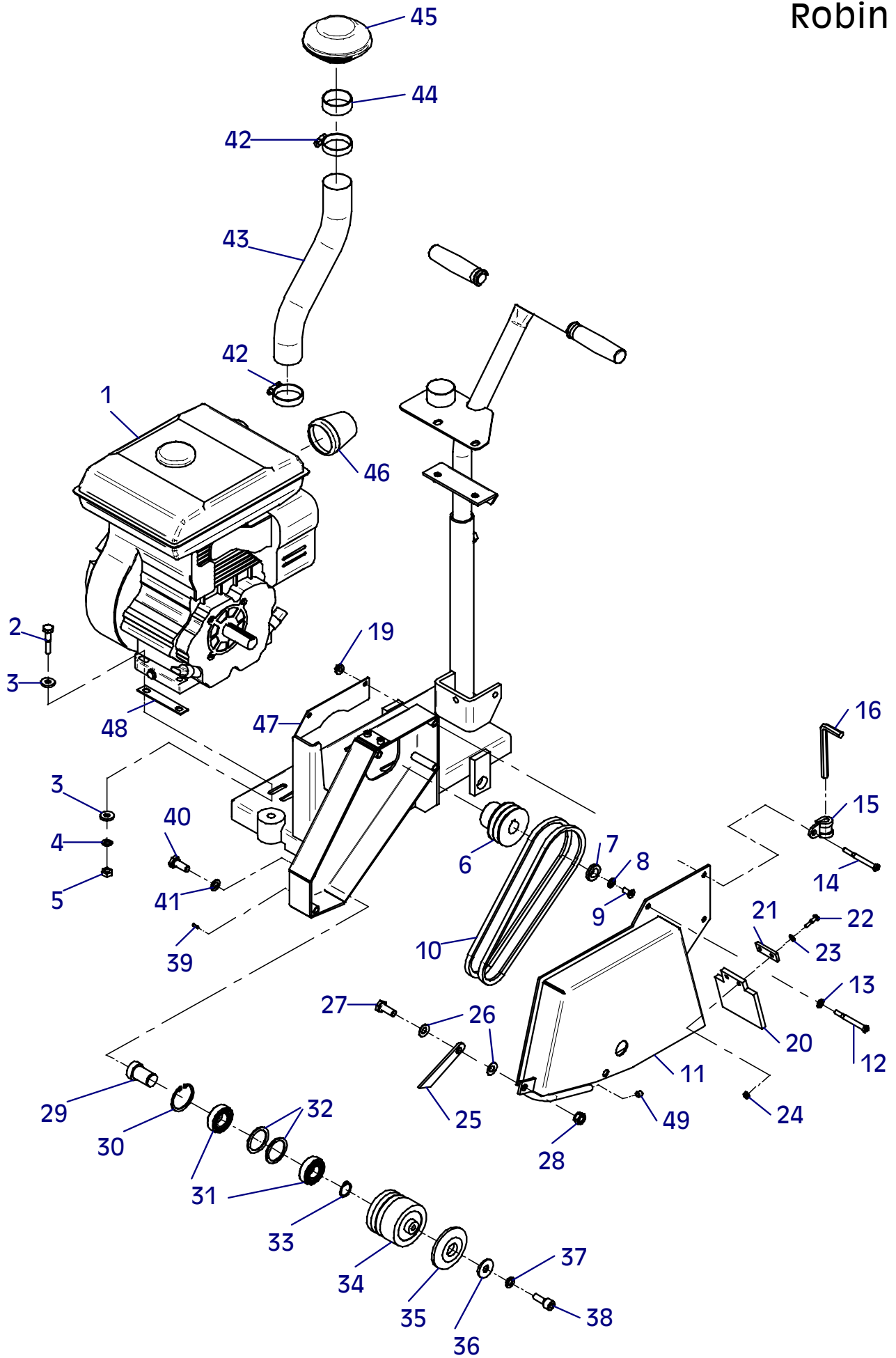
## E 3043-1005

| Position<br>Ref.No.<br>Repère<br>Posizione<br>Posicion | Menge<br>Quantity<br>Quantité<br>Quantità<br>Cantidad | Teile-Nr.<br>Part-No.<br>No. Référence<br>Nr. d'Ordine<br>No. Referenzia | Hinweis<br>Hints<br>Indications<br>Indicazione<br>Indicaciones | Position<br>Ref. No.<br>Repère<br>Posizione<br>Posicion | Menge<br>Quantity<br>Quantité<br>Quantità<br>Cantidad | Teile-Nr.<br>Part-No.<br>No. Référence<br>Nr. d'Ordine<br>No. Referenzia | Hinweis<br>Hints<br>Indications<br>Indicazione<br>Indicaciones |
|--|---|--|--|---|---|--|--|
| 1  | 1   | 10022567   |  | 31  | 1   | 20025050   |  |
| 2  | 1   | 10003031   |  |   |   |  |  |
| 3  | 1   | 20025595   |  |   |   |  |  |
| 4  | 1   | 10007549   |  |   |   |  |  |
| 5  | 4   | 20025443   |  |   |   |  |  |
| 6  | 0   | 25025135   | DIN988-PS-20x28x1  |   |   |  |  |
| 7  | 2   | 20025619   |  |   |   |  |  |
| 8  | 2   | 25049016   | DIN440-R9  |   |   |  |  |
| 9  | 2   | 20022012   | Tensilock M8x16  |   |   |  |  |
| 10   | 1   | 20025749   |  |   |   |  |  |
| 11   | 0   | 25025135   | DIN988-PS-20x28x1  |   |   |  |  |
| 12   | 1   | 25049016   | DIN440-R9  |   |   |  |  |
| 13   | 1   | 20022012   | Tensilock M8x16  |   |   |  |  |
| 14   | 1   | 20025050   |  |   |   |  |  |
| 15   | 1   | 25020017   | DIN975-M16x230   |   |   |  |  |
| 16   | 1   | 25031049   | DIN917-M16   |   |   |  |  |
| 18   | 1   | 25025190   | DIN988-PS-17x24x0,3  |   |   |  |  |
| 19   | 1   | 25025189   |  |   |   |  |  |
| 20   | 1   | 25031020   | DIN936-M16   |   |   |  |  |
| 21   | 1   | 10007542   |  |   |   |  |  |
| 22   | 1   | 25025305   |  |   |   |  |  |
| 23   | 1   | 10003030   |  |   |   |  |  |
| 24   | 1   | 20008041   |  |   |   |  |  |
| 25   | 1   | 25038016   | DIN933-M10x35  |   |   |  |  |
| 26   | 3   | 20008020   |  |   |   |  |  |
| 27   | 1   | 25031014   | DIN985-M10   |   |   |  |  |
| 28   | 1   | 10003903   |  |   |   |  |  |
| 29   | 1   | 25038034   | DIN933-M12x60  |   |   |  |  |
| 30   | 1   | 25031005   | DIN934-M12   |   |   |  |  |



## E 3047-0610

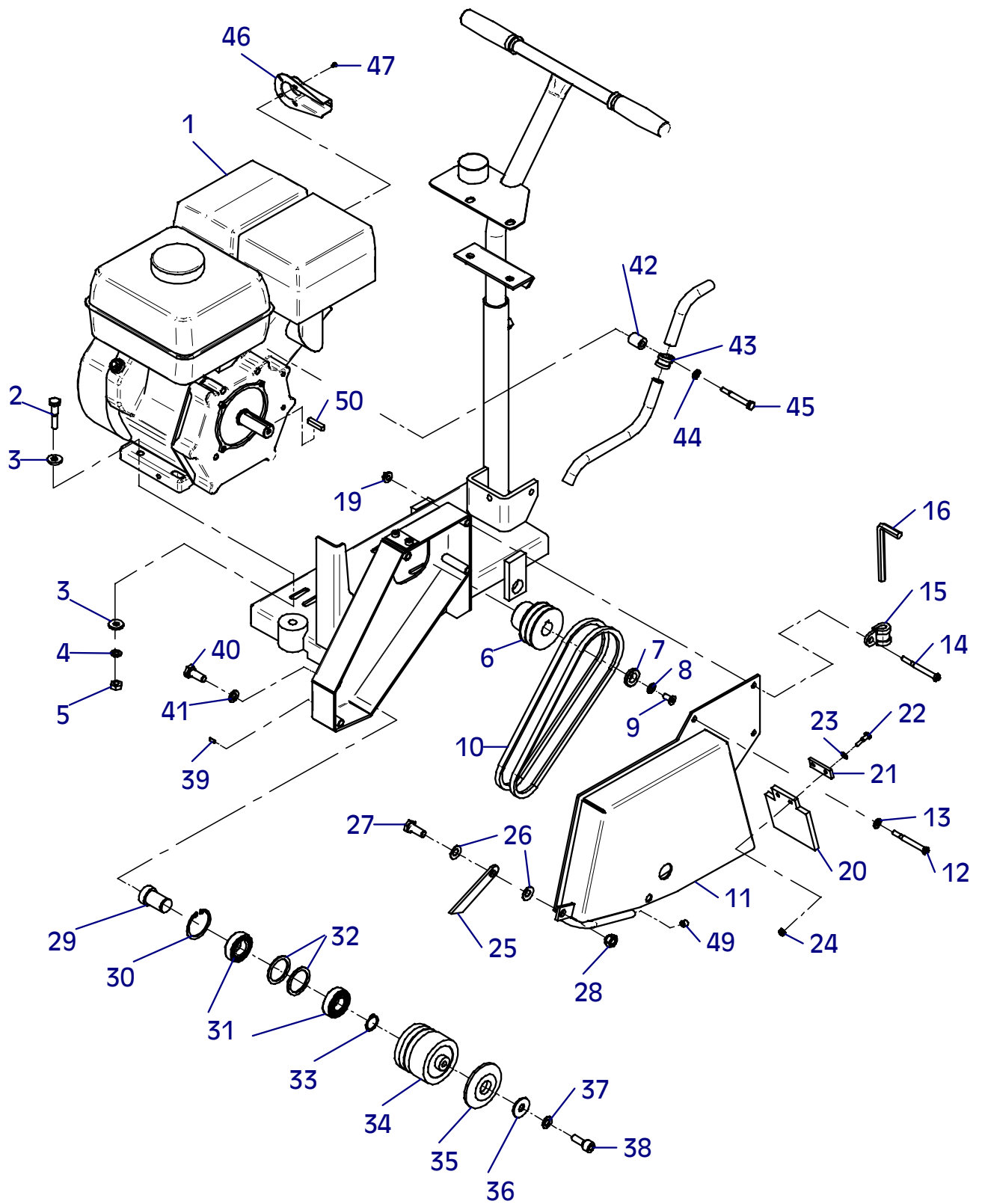
| Position<br>Ref.No.<br>Repère<br>Posizione<br>Posicion | Menge<br>Quantity<br>Quantité<br>Quantita<br>Cantidad | Teile-Nr.<br>Part-No.<br>No. Référence<br>Nr. d'Ordine<br>No. Referenzia | Hinweis<br>Hints<br>Indications<br>Indicazione<br>Indicaciones | Position<br>Ref. No.<br>Repère<br>Posizione<br>Posicion | Menge<br>Quantity<br>Quantité<br>Quantita<br>Cantidad | Teile-Nr.<br>Part-No.<br>No. Référence<br>Nr. d'Ordine<br>No. Referenzia | Hinweis<br>Hints<br>Indications<br>Indicazione<br>Indicaciones |
|--|---|--|--|---|---|--|--|
| 1  | 1   | 20001100   |  | 30  | 1   | 25035009   | DIN472-I52x2   |
| 2  | 4   | 25040068   | DIN931-M10x45  | 31  | 2   | 25001037   |  |
| 3  | 8   | 25049020   | DIN7349-10,5   | 32  | 2   | 25025176   | DIN988-SS-42x52x2,5  |
| 4  | 4   | 20029001   | VSK 10   | 33  | 1   | 25034016   | DIN471-A25x1,2   |
| 5  | 4   | 25031004   | DIN934-M10   | 34  | 1   | 10016719   |  |
| 6  | 1   | 10016718   |  | 35  | 1   | 10008244   |  |
| 7  | 1   | 10005346   |  | 36  | 1   | 25048012   | DIN9021-13x40x3  |
| 8  | 1   | 25005003   | DIN6798-V8,4   | 37  | 1   | 20029004   | VSK 12   |
| 9  | 1   | 25047017   | DIN7991-M8x20  | 38  | 1   | 25044075   | DIN912-M12x30  |
| 10   | 2   | 25002022   |  | 39  | 1   | 25036021   |  |
| 11   | 1   | 10022568   |  | 40  | 1   | 25038020   | DIN933-M12x30  |
| 12   | 3   | 25044126   | DIN912-M8x75   | 41  | 1   | 20029004   | VSK 12   |
| 13   | 3   | 25048002   | DIN125-A8,4  | 42  | 2   | 20007036   |  |
| 14   | 1   | 25044060   | DIN912-M8x80   | 43  | 1   | 20016357   |  |
| 15   | 1   | 20007001   |  | 44  | 1   | 10009517   |  |
| 16   | 1   | 25025204   |  | 45  | 1   | 20025806   |  |
| 17   |   |  |  | 46  | 1   | 40000260   |  |
| 18   |   |  |  | 47  | 1   | 30047339   |  |
| 19   | 4   | 20022002   | Tensilock M8   | 48  | 2   | 10016341   |  |
| 20   | 1   | 10007356   |  | 49  | 1   | 21000619   | DIN913-M10x10  |
| 21   | 1   | 10007006   |  |   |   |  |  |
| 22   | 2   | 25038069   | DIN933-M6x25   |   |   |  |  |
| 23   | 2   | 25048001   | DIN125-A6,4  |   |   |  |  |
| 24   | 2   | 25031012   | DIN985-M6  |   |   |  |  |
| 25   | 1   | 10008027   |  |   |   |  |  |
| 26   | 2   | 20008013   |  |   |   |  |  |
| 27   | 1   | 25038020   | DIN933-M12x30  |   |   |  |  |
| 28   | 1   | 25031015   | DIN985-M12   |   |   |  |  |
| 29   | 1   | 10007354   |  |   |   |  |  |



## E 3044-0610

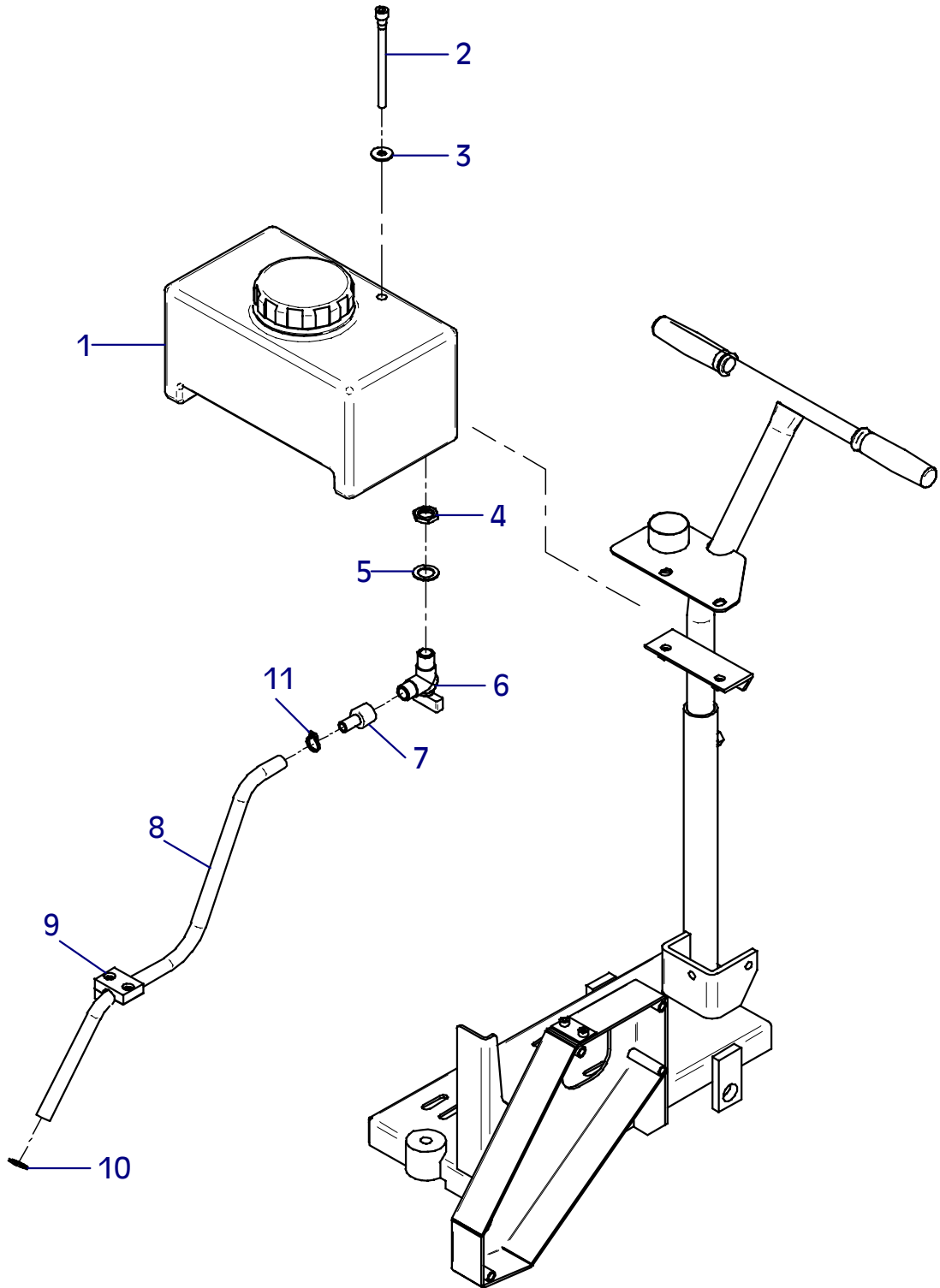
| Position<br>Ref.No.<br>Repère<br>Posizione<br>Posicion | Menge<br>Quantity<br>Quantité<br>Quantità<br>Cantidad | Teile-Nr.<br>Part-No.<br>No. Référence<br>Nr. d'Ordine<br>No. Referenzia | Hinweis<br>Hints<br>Indications<br>Indicazione<br>Indicaciones | Position<br>Ref. No.<br>Repère<br>Posizione<br>Posicion | Menge<br>Quantity<br>Quantité<br>Quantità<br>Cantidad | Teile-Nr.<br>Part-No.<br>No. Référence<br>Nr. d'Ordine<br>No. Referenzia | Hinweis<br>Hints<br>Indications<br>Indicazione<br>Indicaciones |
|--|---|--|--|---|---|--|--|
| 1  | 1   | 20001230   |  | 30  | 1   | 25035009   | DIN472-I52x2   |
| 2  | 4   | 25040068   | DIN931-M10x45  | 31  | 2   | 25001037   |  |
| 3  | 8   | 25049020   | DIN7349-10,5   | 32  | 2   | 25025176   | DIN988-SS-42x52x2,5  |
| 4  | 4   | 20029001   | VSK 10   | 33  | 1   | 25034016   | DIN471-A25x1,2   |
| 5  | 4   | 25031004   | DIN934-M10   | 34  | 1   | 10016719   |  |
| 6  | 1   | 10016718   |  | 35  | 1   | 10008244   |  |
| 7  | 1   | 10005346   |  | 36  | 1   | 25048012   | DIN9021-13x40x3  |
| 8  | 1   | 25005003   | DIN6798-V8,4   | 37  | 1   | 20029004   | VSK 12   |
| 9  | 1   | 25047017   | DIN7991-M8x20  | 38  | 1   | 25044075   | DIN912-M12x30  |
| 10   | 2   | 25002021   |  | 39  | 1   | 25036021   |  |
| 11   | 1   | 10022568   |  | 40  | 1   | 25038020   | DIN933-M12x30  |
| 12   | 3   | 25044126   | DIN912-M8x75   | 41  | 1   | 20029004   | VSK 12   |
| 13   | 3   | 25048002   | DIN125-A8,4  | 42  | 1   | 10016190   |  |
| 14   | 1   | 25044060   | DIN912-M8x80   | 43  | 1   | 20007035   |  |
| 15   | 1   | 20007001   |  | 44  | 1   | 25048002   | DIN125-A8,4  |
| 16   | 1   | 25025204   |  | 45  | 1   | 25040007   | DIN931-M8x70   |
| 17   |   |  |  | 46  | 1   | 20026384   |  |
| 18   |   |  |  | 47  | 4   | 20026389   |  |
| 19   | 4   | 20022002   | Tensilock M8   | 49  | 1   | 21000619   | DIN913-M10x10  |
| 20   | 1   | 10007356   |  | 50  | 1   | 10016954   |  |
| 21   | 1   | 10007006   |  |   |   |  |  |
| 22   | 2   | 25038069   | DIN933-M6x25   |   |   |  |  |
| 23   | 2   | 25048001   | DIN125-A6,4  |   |   |  |  |
| 24   | 2   | 25031012   | DIN985-M6  |   |   |  |  |
| 25   | 1   | 10008027   |  |   |   |  |  |
| 26   | 2   | 20008013   |  |   |   |  |  |
| 27   | 1   | 25038020   | DIN933-M12x30  |   |   |  |  |
| 28   | 1   | 25031015   | DIN985-M12   |   |   |  |  |
| 29   | 1   | 10007354   |  |   |   |  |  |





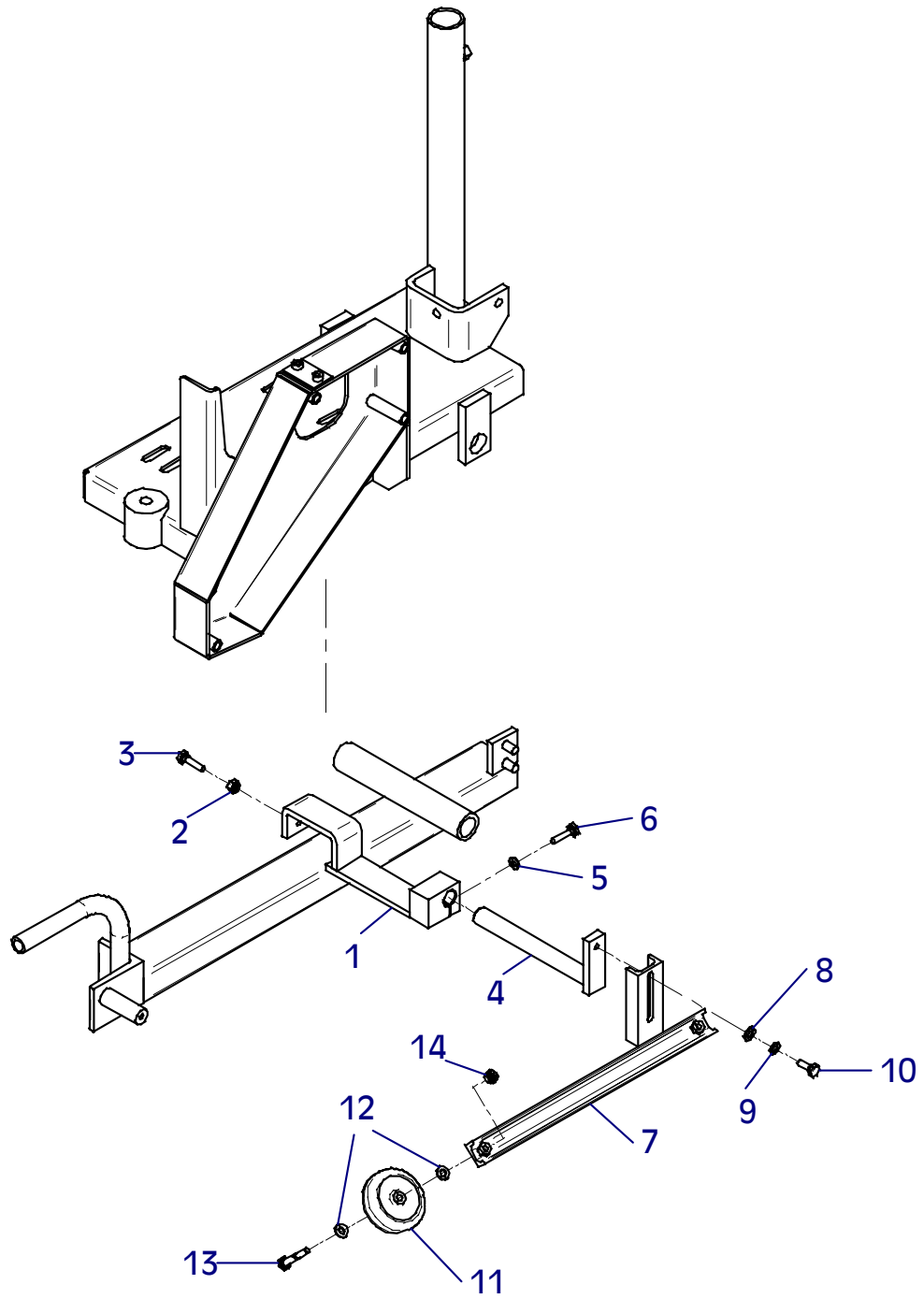
## E 3045-0808

| Position<br>Ref.No.<br>Repère<br>Posizione<br>Posicion | Menge<br>Quantity<br>Quantité<br>Quantita<br>Cantidad | Teile-Nr.<br>Part-No.<br>No. Référence<br>Nr. d'Ordine<br>No. Referenzia | Hinweis<br>Hints<br>Indications<br>Indicazione<br>Indicaciones | Position<br>Ref. No.<br>Repère<br>Posizione<br>Posicion | Menge<br>Quantity<br>Quantité<br>Quantita<br>Cantidad | Teile-Nr.<br>Part-No.<br>No. Référence<br>Nr. d'Ordine<br>No. Referenzia | Hinweis<br>Hints<br>Indications<br>Indicazione<br>Indicaciones |
|--|---|--|--|---|---|--|--|
| 1  | 1   | 20025606   |  |   |   |  |  |
| 2  | 2   | 25044022   | DIN912-M10x140   |   |   |  |  |
| 3  | 2   | 20029022   | SKB 10   |   |   |  |  |
| 4  | 1   | 20030016   |  |   |   |  |  |
| 5  | 1   | 25048014   | DIN1441-21x32x4  |   |   |  |  |
| 6  | 1   | 20030018   |  |   |   |  |  |
| 7  | 1   | 20030010   |  |   |   |  |  |
| 8  | 1   | 10009676   |  |   |   |  |  |
| 9  | 1   | 20007038   |  |   |   |  |  |
| 10   | 1   | 20007072   |  |   |   |  |  |
| 11   | 1   | 20007074   |  |   |   |  |  |



## E 3046-0502

| Position<br>Ref.No.<br>Repère<br>Posizione<br>Posicion | Menge<br>Quantity<br>Quantité<br>Quantità<br>Cantidad | Teile-Nr.<br>Part-No.<br>No. Référence<br>Nr. d'Ordine<br>No. Referenzia | Hinweis<br>Hints<br>Indications<br>Indicazione<br>Indicaciones | Position<br>Ref. No.<br>Repère<br>Posizione<br>Posicion | Menge<br>Quantity<br>Quantité<br>Quantità<br>Cantidad | Teile-Nr.<br>Part-No.<br>No. Référence<br>Nr. d'Ordine<br>No. Referenzia | Hinweis<br>Hints<br>Indications<br>Indicazione<br>Indicaciones |
|--|---|--|--|---|---|--|--|
| 1  | 1   | 10003285   |  |   |   |  |  |
| 2  | 1   | 25031003   | DIN934-M8  |   |   |  |  |
| 3  | 1   | 25038009   | DIN933-M8x30   |   |   |  |  |
| 4  | 1   | 10003286   |  |   |   |  |  |
| 5  | 1   | 20029003   | VSK 8  |   |   |  |  |
| 6  | 1   | 25038009   | DIN933-M8x30   |   |   |  |  |
| 7  | 1   | 10003287   |  |   |   |  |  |
| 8  | 1   | 25048002   | DIN125-A8,4  |   |   |  |  |
| 9  | 1   | 20029003   | VSK 8  |   |   |  |  |
| 10   | 1   | 25038007   | DIN933-M8x20   |   |   |  |  |
| 11   | 2   | 20025289   |  |   |   |  |  |
| 12   | 4   | 25048002   | DIN125-A8,4  |   |   |  |  |
| 13   | 2   | 25040003   | DIN931-M8x50   |   |   |  |  |
| 14   | 2   | 25031003   | DIN934-M8  |   |   |  |  |





Wenn Sie Fragen, Anregungen, Probleme, usw. haben, wenden Sie sich bitte an eine der unten genannten Adressen:

For problems, questions and further information refer to one of the following addresses:

Si des questions, des suggestions, des problèmes ... survenaient, veuillez vous adresser a l'une des adresses - ci dessous

|   |  |   |
|---|--|---|
| <p>in<br/>Deutschland</p> <p>in Germany</p> <p>Pour l'<br/>Allemagne</p>  | <p>WEBER Maschinentechnik GmbH<br/>57334 Bad Laasphe – Rückershausen<br/>Im Boden 5-8, 10</p>  | <p>Telefon + 49 (0) 2754 - 398-0<br/>Telefax + 49 (0) 2754 - 398101-Zentrale<br/>switchboard<br/>Central<br/>+ 49 (0) 2754 - 398102-Ersatzteil-Direktlinie<br/>spare parts-directlinie<br/>Ligne direct pièces<br/>détachées</p> <p>E-Mail <a href="mailto:g.voelkel@webermt.de">g.voelkel@webermt.de</a></p> |
| <p>in Frankreich</p> <p>in France</p> <p>Pour la<br/>France</p>   | <p>WEBER Technologie SARL<br/>26' rue d' Arsonval<br/>69680 Chassieu</p>   | <p>Telefon + 33 (0) 472 -791020<br/>Telefax + 33 (0) 472 – 791021</p> <p>E-Mail <a href="mailto:france@webermt.com">france@webermt.com</a></p>  |
| <p>in Polen</p> <p>in Poland</p> <p>Pour la<br/>Pologne</p>   | <p>WEBER Maschinentechnik<br/>Sp. zo.o.<br/>Ul. Grodziska 7<br/>05-830 Stara Wies</p>  | <p>Telefon + 48 (0) 22 - 739 70 - 80<br/>Telefax + 48 (0) 22 - 739 70 - 81<br/>+ 48 (0) 22 - 739 70 - 82</p> <p>E-Mail <a href="mailto:info@webermt.com.pl">info@webermt.com.pl</a></p>   |
| <p>in<br/>USA und<br/>Kanada</p> <p>in<br/>USA and<br/>Canada</p> <p>Pour les Etats<br/>Unis Et le<br/>Canada</p> | <p>WEBER MT, Inc.<br/>45 Dowd Road<br/>Bangor, ME 04401</p>  | <p>Telefon + 1(207) - 947 - 4990<br/>Telefax + 1(207) - 947 – 5452</p> <p>E-Mail <a href="mailto:usa@webermt.com">usa@webermt.com</a></p>   |
| <p>in Süd –<br/>Amerika</p> <p>in South –<br/>America</p> <p>Pour l'<br/>Amérique du<br/>sud</p>                  | <p>WEBER Maschinentechnik do Brasil<br/>Máquinas Para Construção Ltda.<br/>Rua Curt Wacker, n° 45<br/>93332 – 200 Novo Hamburgo, RS<br/>Brasil</p> | <p>Telefon + 55 (0) 51- 587 3044<br/>Telefax + 55 (0) 51- 587 2271</p> <p>E-Mail <a href="mailto:webermt@webermt.com.br">webermt@webermt.com.br</a></p>   |

