



**ERSATZTEILLISTE**

**SPARE PARTS LIST**

**LISTE DES PIECES  
DE RECHANGE**

**LISTINO RICAMBI**

**LISTA DE RECAMBIOS**

**WYKAZ CZESCI  
ZAMIENNYCH**



**SM 57-2**

**0401 302-0401 303**

10.2006

Weber Maschinenteknik GmbH  
Postfach 2153, 57329 Bad Laasphe-Rückershausen  
Telefon 02754 / 398-0  
Telefax (02754) 398-101 (Zentrale) u. 398-102 (Ersatzteile)

## EG - KONFORMITÄTSERKLÄRUNG

EC DECLARATION OF CONFORMITY / DECLARATION DE CONFORMITE CE  
DICHIAZIONE CE DI CONFORMITA / DECLARACION CE DE CONFORMIDAD  
EG-VERKLARING VAN OVEREENSTEMMING / EF-OVERENSSTEMMELSESERKAERING  
DECLARACAO CE DE CONFORMIDADE / EG-FÖRSÄKRAN OM ÖVERENSSTÄMMELSE  
DEKLARACJA ZGODNOŚCI

im Sinne der EG-Maschinenrichtlinie 98/37/EG  
und der EG Richtlinie 2000/14/EG - Geräuschemissionen

- |      |   |  |
|------|---|--|
| I    | <b>Hersteller/</b> Make / Marque / Marca / Marca / Producent / Merk / Marca /<br>Tillverkare / Producent  | <b>Weber Maschinentechnik GmbH</b><br><b>Im Boden 5-8,10</b><br><b>57334 Bad Laasphe</b>       |
| II   | <b>Art /</b> Category / Catégorie / Categoria Tipo / Kategori /<br>Soort / Categoria / kategori / Typ   | <b>Fugenschneider</b>  |
| III  | <b>Typ /</b> Type / Type / Tipo / Codice / Type / Type / Tipo / Typ /   | <b>SM 57-2</b>   |
| IV   | <b>Nennleistung /</b> Nominal-performance / La puissance nominale / Prestazione nominale /<br>Potencia nominal / Nominaal vermogen / Nominel ydelse / Potência nominal / Nominell<br>effect / Moc   | <b>P = 6,3 kW</b>  |
| V    | <b>gemessener Schalleistungspegel /</b> measured sound power level / niveau de<br>puissance acoustique mesure / livello di potenza sonora rilevato / nivel de potencia<br>acústica medido / gemeten geluidsvermogensniveau / målt lydeffektniveau / Nivel de<br>potência sonora midido / uppmätt ljudeffektnivå / Mierzony poziom dźwięku   | <b>LWA = 101 dB (A)</b>  |
| VI   | <b>garantierter Schalleistungspegel /</b> guaranteed sound power level / niveau de<br>puissance acoustique garanti / livello di potenza sonora garantito / nivel de potencia<br>acustica garantizado / gewaarborgd geluidsvermogensniveau / garanteret lydeffektniveau /<br>Nivel sonoro garantido / garanterad ljudeffektniva / Natężenie hałasu   | <b>LWA = 105 dB (A)</b>  |
| VII  | <b>beteiligte Zertifizierungsstelle /</b> notified body involved / de l'organisme notifié/<br>dell'organismo notificato che l'ha effettuata / dirección del organismo notificado que haya<br>intervenido / betrokken aangemelde instantie / pagældende bemyndigede organ /<br>organismo notificado involucrado / berörda anmälda organets namn / Jednostka<br>certyfikująca   | <b>RWTÜV</b><br><b>Postfach 103161</b><br><b>D-45032 Essen</b>                                 |
| VIII | <b>Konformitäts-Bewertungsverfahren /</b> Conformity assessment procedure followed /<br>la procédure appliquée pour l'évaluation de la conformité et / procedura di valutazione<br>della conformità / procedimiento de evaluación de la conformidad / gevolgd<br>overeenstemmingsbeoordelingsprocedure / den fulgte<br>overensstemmelssesvurderingsprocedure / procedimento de avaliacao de conformidade<br>/ Vilket förfarande för bedömning av överensstämmelse / Przebieg kontroli | <b>interne Fertigungskontrolle</b><br><b>nach Anhang VI</b><br><b>EG Richtlinie 2000/14/EG</b> |

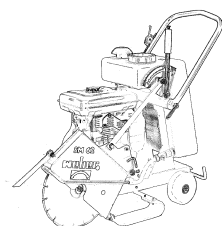
**ist in Übereinstimmung mit folgenden Richtlinien hergestellt worden /** has been produced in accordance with following standards / est produit conforme aux dispositions des directives europeenes ci-apres / ha sido fabricado en conformidad con las siguientes normas / é stato fabbricato in conformità alle sequenti norme / er blevet fremstillet i overensstemmelse med følgende retningslinier / in overensstemming met de volgende voorschriften gefabriceerd is / é fabricado conforme as seguintes normas / har tillverkats i överensstämmelse med följande riktlinjer / Zgodność z obowiązującymi przepisami

<b>98/37/EG</b>	Maschinenrichtlinie des europäischen Parlamentes und des Rates vom 22. Juni 1998
<b>2000/14/EG</b>	EG-Richtlinie Geräuschemissionen vom 8. Mai 2000
<b>EN 500 Teil 1</b>	Bewegliche Straßenbaumaschinen – Sicherheit Gemeinsame Anforderungen
<b>EN 500 Teil 5</b>	Bewegliche Straßenbaumaschinen – Sicherheit Besondere Anforderungen an Fugenschneider
<b>EN 13862</b>	Bodentrennschleifmaschinen - Sicherheit

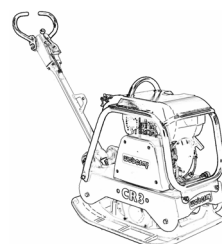
**Bescheinigung bitte sorgfältig aufbewahren /** File certificate carefully / Conserver certificat soigneusement / Conservar certificado cuidadosamente / Pregasi conservare accuratamente certificato / Beviset bedes opbevares omhyggeligt / Verklaring a.u.b. zorgvuldig bevar / Conservar o certificado com cuidado / Beviset skall om sorgsfullt bevaras // Deklarację zgodności proszę zachować

Bad Laasphe – Rückershausen, den **02.01.2008**

  
W. Weber, Geschäftsführer



**WEBER Maschinentechnik GmbH**  
Im Boden 5-8, 10 – D-57334 Bad Laasphe  
Postfach 2153 – D-57329 Bad Laasphe  
Telefon: 02754/398-0 – Fax 02754/398-101  
E-mail: [Verkauf@webermt.de](mailto:Verkauf@webermt.de)  
Internet: <http://www.webermt.de>



## EG - KONFORMITÄTSERKLÄRUNG

EC DECLARATION OF CONFORMITY/ DECLARATION DE CONFORMITE CE  
DICHIARAZIONE CE DI CONFORMITA / DECLARACION CE DE CONFORMIDAD  
EG-VERKLARING VAN OVEREENSTEMMING / EF-OVERENSSTEMMELSESERKAERING  
DECLARACAO CE DE CONFORMIDADE / EG-FÖRSÄKRAN OM ÖVERENSSTÄMMELSE  
DEKLARACJA ZGODNOŚCI

im Sinne der EG-Maschinenrichtlinie 98/37/EG  
und der EG Richtlinie 2000/14/EG - Geräuschemissionen

- I **Hersteller/ Make / Marque / Marca / Marca / Producent / Merk / Marca /**  
Tillverkare / Producent **Weber Maschinentechnik GmbH**  
**Im Boden 5-8,10**  
**57334 Bad Laasphe**
- II **Art / Category / Catégorie / Categoria Tipo / Kategori /**  
Soort / Categoria / kategori / Typ **Fugenschneider**
- III **Typ / Type / Type / Tipo / Codice / Type / Type / Tipo / Typ /**  
**SM 57-2 Hd**
- IV **Nennleistung / Nominal-performance / La puissance nominale / Prestazione nominale /**  
Potencia nominal / Nominaal vermogen / Nominel ydelse / Potência nominal / Nominell  
effect / Moc **P = 6,6 kW**
- V **gemessener Schalleistungspegel / measured sound power level / niveau de**  
puissance acoustique mesure / livello di potenza sonora rilevato / nivel de potencia  
acústica medido / gemeten geluidsvermogensniveau / målt lydeffektniveau / Nivel de  
potência sonora midido / uppmätt ljudeffektnivå / Mierzony poziom dźwięku **LWA = 100 dB (A)**
- VI **garantierter Schalleistungspegel / guaranteed sound power level / niveau de**  
puissance acoustique garanti / livello di potenza sonora garantito / nivel de potencia  
acustica garantizado / gewaarborgd geluidsvermogensniveau / garanteret lydeffektniveau /  
Nivel sonoro garantido / garanterad ljudeffektnivå / Natężenie hałasu **LWA = 105 dB (A)**
- VII **beteiligte Zertifizierungsstelle / notified body involved / de l'organisme notifié/**  
dell'organismo notificato che l'ha effettuata / dirección del organismo notificado que haya  
intervenido / betrokken aangemelde instantie / pågældende bemyndigede organ /  
organismo notificado envolvido / berörda anmälda organets namn / Jednostka  
certyfikująca **RWTÜV**  
**Postfach 103161**  
**D-45032 Essen**
- VIII **Konformitäts-Bewertungsverfahren / Conformity assessment procedure followed /**  
la procédure appliquée pour l'évaluation de la conformité et / procedura di valutazione  
della conformità / procedimiento de evaluación de la conformidad / gevolgd  
overeenstemmingsbeoordelingsprocedure / den fulgte  
overensstemmelsesvurderingsprocedure / procedimento de avaliacao de conformidade  
/ Vilket förfarande för bedömning av överensstämmelse / Przebieg kontroli **interne Fertigungskontrolle**  
**nach Anhang VI**  
**EG Richtlinie 2000/14/EG**

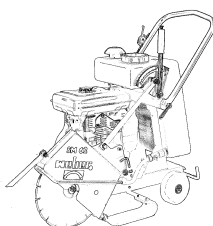
**ist in Übereinstimmung mit folgenden Richtlinien hergestellt worden /has been produced in accordance with following**  
standards / est produit conforme aux dispositions des directives europeenes ci-apres / ha sido fabricado en conformidad con las  
siguientes normas / é stato fabbricato in conformità alle sequenti norme / er blevet fremstillet i overensstemmelse med folgende  
retningslinier / in overensstemming met de volgende voorschriften gefabriceerd is / é fabricado conforme as seguintes normas / har  
tillverkats i överensstämmelse med följande riktlinjer / Zgodność z obowiązującymi przepisami

**98/37/EG** Maschinenrichtlinie des europäischen Parlamentes und des Rates vom 22. Juni 1998  
**2000/14/EG** EG-Richtlinie Geräuschemissionen vom 8. Mai 2000  
**EN 500 Teil 1** Bewegliche Straßenbaumaschinen – Sicherheit  
Gemeinsame Anforderungen  
**EN 500 Teil 5** Bewegliche Straßenbaumaschinen – Sicherheit  
Besondere Anforderungen an Fugenschneider  
**EN 13862** Bodentrennschleifmaschinen - Sicherheit

**Bescheinigung bitte sorgfältig aufbewahren / File certificate carefully / Conserver certificat soigneusement / Conservar**  
certificado cuidadosamente / Pregasi conservare accuratamente certificato / Beviset bedes opbevares omhyggeligt / Verklaring a.u.b.  
zorgvuldig bevare / Conservar o certificado com cuidado / Beviset skall om sorgsfullt bevaras // Deklarację zgodności proszę zachować

Bad Laasphe – Rückershausen, den **02.01.2008**

  
W. Weber, Geschäftsführer



**WEBER Maschinentechnik GmbH**  
Im Boden 5-8, 10 – D-57334 Bad Laasphe  
Postfach 2153 – D-57329 Bad Laasphe  
Telefon: 02754/398-0 – Fax 02754/398-101  
E-mail: [Verkauf@webermt.de](mailto:Verkauf@webermt.de)  
Internet: <http://www.webermt.de>





BITTE, NOTIEREN SIE SERIENNUMMER UND MOTORNUMMER IHRER MASCHINE:

PLEASE WRITE DOWN SERIALNUMBERS OF MACHINE AND ENGINE:

NOTEZ SVP LE NUMERO DE SERIE ET LE NUMERO DU MOTEUR DE VOTRE MACHINE:

SI PREGA DI ANNOTARE SEMPRE I NUMERI DI SERIE SIA DELLA VS. MACCHINA CHE DEL MOTORE:

MAQUINA: ROGAMOS ANOTEN EL NUMERO DE SERIE Y NUMERO DE MOTOR DE SU MAQUINA:

PROSIMY ZANOTOWAĆ NUMER MASZYNY I SILNIKA

MASCHINE  
MACHINE  
MACCHINA  
MAQUINA  
MASZYNA

MOTOR  
ENGINE  
MOTEUR  
MOTORE  
SILNIK

ZUR VERMEIDUNG VON FEHLLIEFERUNGEN UND VERZÖGERUNGEN SIND BEI DER BESTELLUNG VON ERSATZTEILEN FOLGENDE ANGABEN UNBEDINGT ERFORDERLICH:

- MASCHINENTYP
- SERIENNUMMER DER MASCHINE
- SERIENNUMMER DES MOTORS (BEI MOTORTEILEN)
- TEILENUMMER
- BESTELLMENGE

TO AVOID ERRORS IN DELIVERY PLEASE STATE THESE PARTICULARS WHEN ORDERING:

- TYPE OF MACHINE
- SERIAL NO. OF MACHINE
- SERIAL NO. OF ENGINE (ON ENGINE PARTS)
- PART-NO.
- QUANTITY REQUIRED

AFIN D'EVITER DES ERREURS DE COMMANDE ET DES RETARDS DE LIVRAISON IL EST NECESSAIRE D'INDIQUER LES CARACTERISTIQUES SUIVANTES:

- TYPE DE MACHINE
- LE NUMERO DE SERIE DE LA MACHINE
- LE NUMERO DE SERIE DU MOTEUR
- LE NUMERO D'IDENTITE DE LA PIECE
- LA QUANTITE SOUHAITEE

ONDE EVITARE DISGUIDI E RITARDI NELLE CONSEGNE DIE RICAMBI SI PREGA DI INDICARE SEMPRE:

- TIPO DELLA MACCHINA
- NUMERO DI SERIE DELLA MACCHINA
- NUMERO DI SERIE DEL MOTORE (SE SI RICHIEDONO PEZZI DEL MOTORE)
- NUMERO D'ORDINE DIE SINGOLI RICAMBI
- QUANTITA

A FI DE EVITAR ERRORES DE ENTREGA, ROGAMOS INDIQUEN LOS SIGUIENTES DATOS CUANDO PASE PEDIDOS DE RECAMBIO:

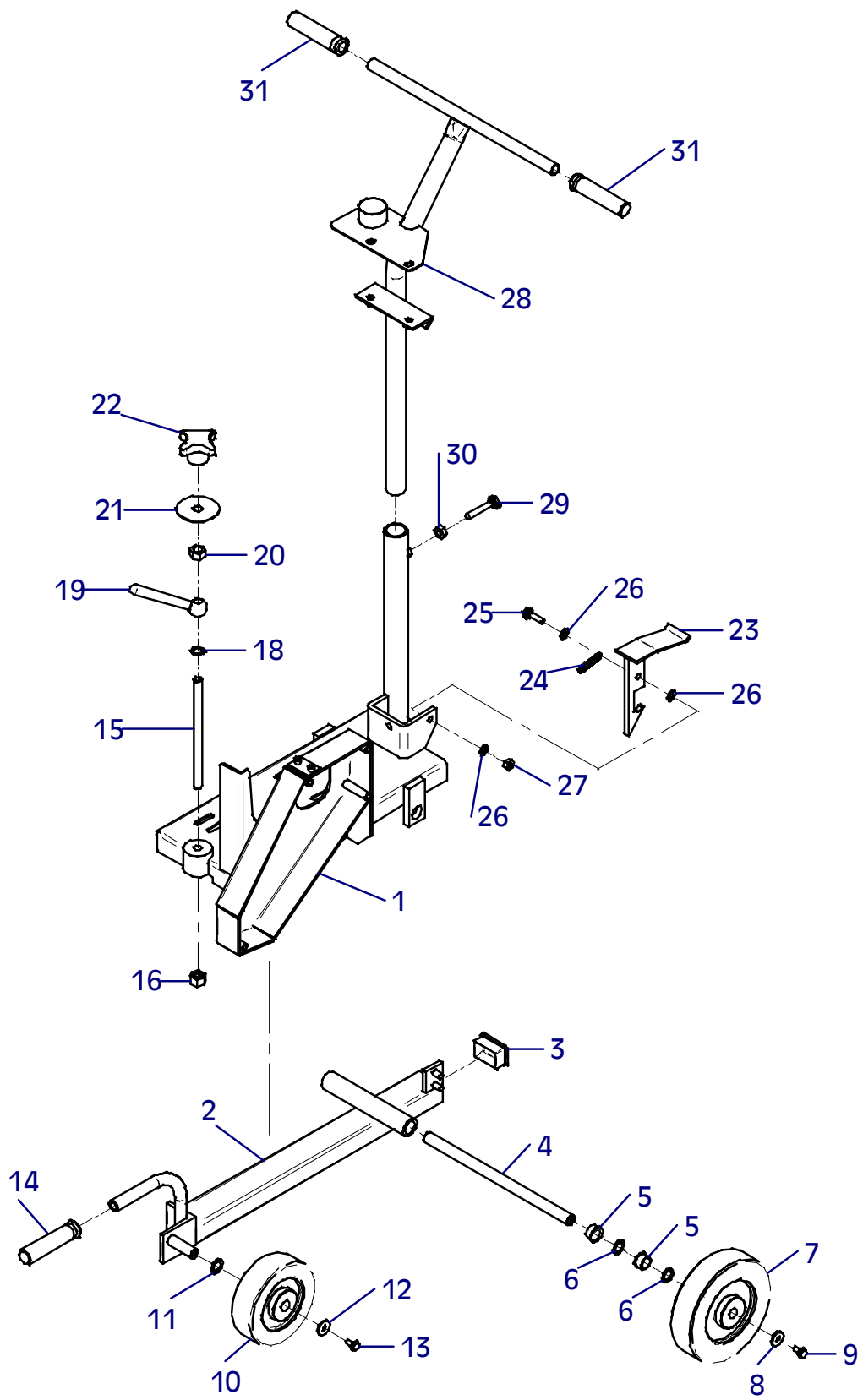
- MODELO DE MAQUINA
- NO. DE SERIE DE LA MAQUINA
- NO. DE SERIE DEL MOTOR (EN PIEZAS PARA MOTOR)
- REFERENCIA DEL RECAMBIO
- CANTIDAD PEDIDA

PROSIMY O PODANIE NASTĘPUJĄCYCH DANYCH PRZY SKŁADANIU ZAMÓWIENIA.

- TYP MASZYNY
- NUMER SERYJNY MASZYNY
- NUMER SERYJNY SILNIKA (PRZY CZĘŚCIACH DO SILNIKA)
- NUMER CZĘŚCI ZAMIEWNEJ
- ZAMAWIANA ILOŚĆ

## E 3043-1005

Position Ref.No. Repère Posizione Posicion	Menge Quantity Quantité Quantita Cantidad	Teile-Nr. Part-No. No. Référence Nr. d'Ordine No. Referenzia	Hinweis Hints Indications Indicazione Indicaciones	Position Ref. No. Repère Posizione Posicion	Menge Quantity Quantité Quantita Cantidad	Teile-Nr. Part-No. No. Référence Nr. d'Ordine No. Referenzia	Hinweis Hints Indications Indicazione Indicaciones
1	1	10022567		31	1	20025050	
2	1	10003031					
3	1	20025595					
4	1	10007549					
5	4	20025443					
6	0	25025135	DIN988-PS-20x28x1				
7	2	20025619					
8	2	25049016	DIN440-R9				
9	2	20022012	Tensilock M8x16				
10	1	20025749					
11	0	25025135	DIN988-PS-20x28x1				
12	1	25049016	DIN440-R9				
13	1	20022012	Tensilock M8x16				
14	1	20025050					
15	1	25020017	DIN975-M16x230				
16	1	25031049	DIN917-M16				
18	1	25025190	DIN988-PS-17x24x0,3				
19	1	25025189					
20	1	25031020	DIN936-M16				
21	1	10007542					
22	1	25025305					
23	1	10003030					
24	1	20008041					
25	1	25038016	DIN933-M10x35				
26	3	20008020					
27	1	25031014	DIN985-M10				
28	1	10003903					
29	1	25038034	DIN933-M12x60				
30	1	25031005	DIN934-M12				



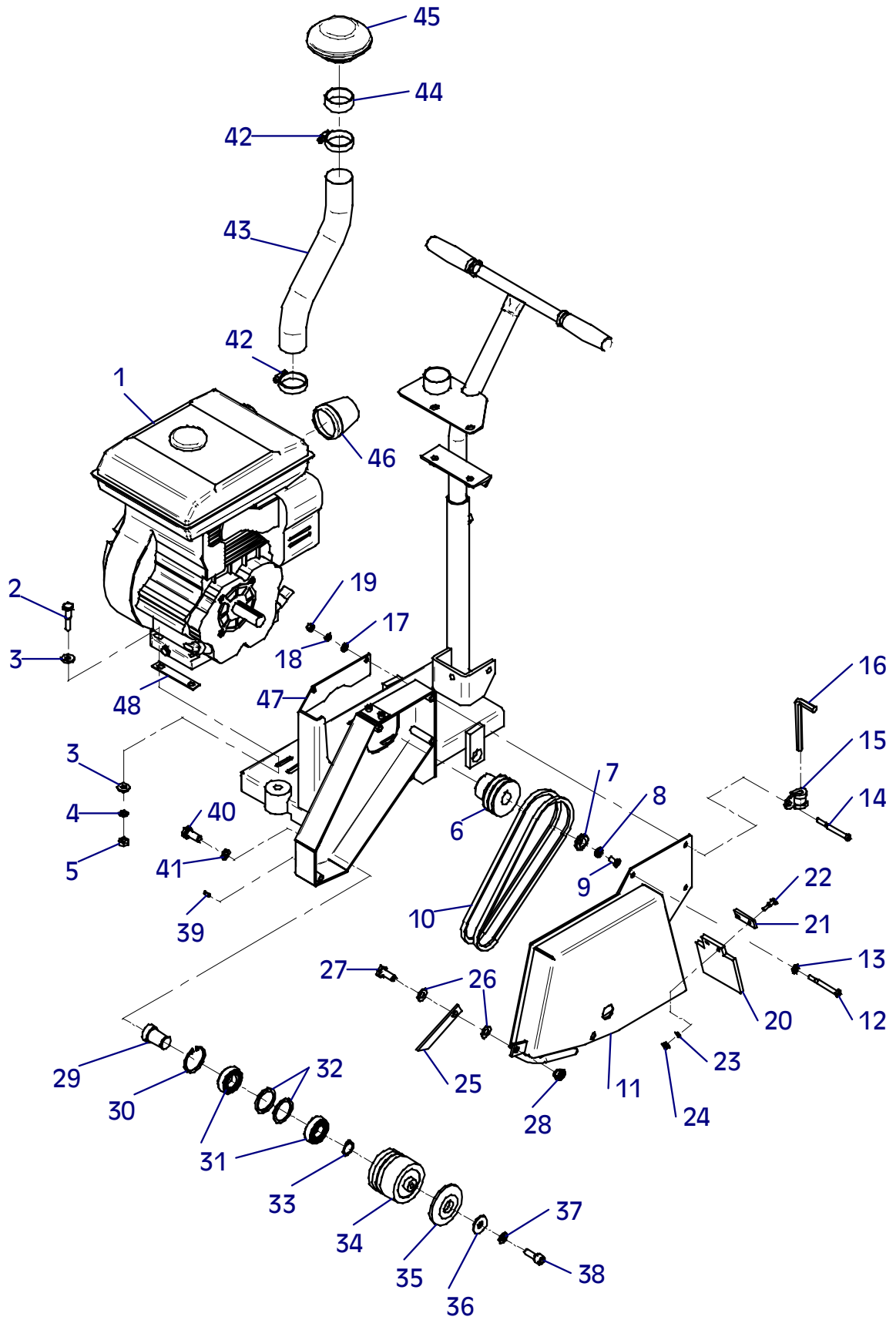
E 3043-1005

## E 3047-1006

Position Ref.No. Repère Posizione Posicion	Menge Quantity Quantité Quantità Cantidad	Teile-Nr. Part-No. No. Référence Nr. d'Ordine No. Referenzia	Hinweis Hints Indications Indicazione Indicaciones	Position Ref. No. Repère Posizione Posicion	Menge Quantity Quantité Quantità Cantidad	Teile-Nr. Part-No. No. Référence Nr. d'Ordine No. Referenzia	Hinweis Hints Indications Indicazione Indicaciones
1	1	20001100		30	1	25035009	DIN472-I52x2
2	4	25040011	DIN931-M10x50	31	2	25001037	
3	8	25049020	DIN7349-10,5	32	2	25025176	DIN988-SS-42x52x2,5
4	4	20029001	VSK 10	33	1	25034016	DIN471-A25x1,2
5	4	25031004	DIN934-M10	34	1	10016719	
6	1	10016718		35	1	10008244	
7	1	10005346		36	1	25048012	DIN9021-13x40x3
8	1	25005003	DIN6798-V8,4	37	1	20029004	VSK 12
9	1	25047017	DIN7991-M8x20	38	1	25044075	DIN912-M12x30
10	2	25002022		39	1	25036021	
11	1	10022568		40	1	25038020	DIN933-M12x30
12	3	25044126	DIN912-M8x75	41	1	20029004	VSK 12
13	3	25048002	DIN125-A8,4	42	2	20007036	
14	1	25044060	DIN912-M8x80	43	1	20016357	
15	1	20007001		44	1	10009517	
16	1	25025204		45	1	20025806	
17	4	25048002	DIN125-A8,4	46	1	40000260	
18	4	20029003	VSK 8	47	1	30047339	
19	4	25031003	DIN934-M8	48	2	10016341	
20	1	10007356					
21	1	10007006					
22	2	25038069	DIN933-M6x25				
23	2	20029007	VSK 6				
24	2	25031012	DIN985-M6				
25	1	10008027					
26	2	20008013					
27	1	25038020	DIN933-M12x30				
28	1	25031015	DIN985-M12				
29	1	10007354					



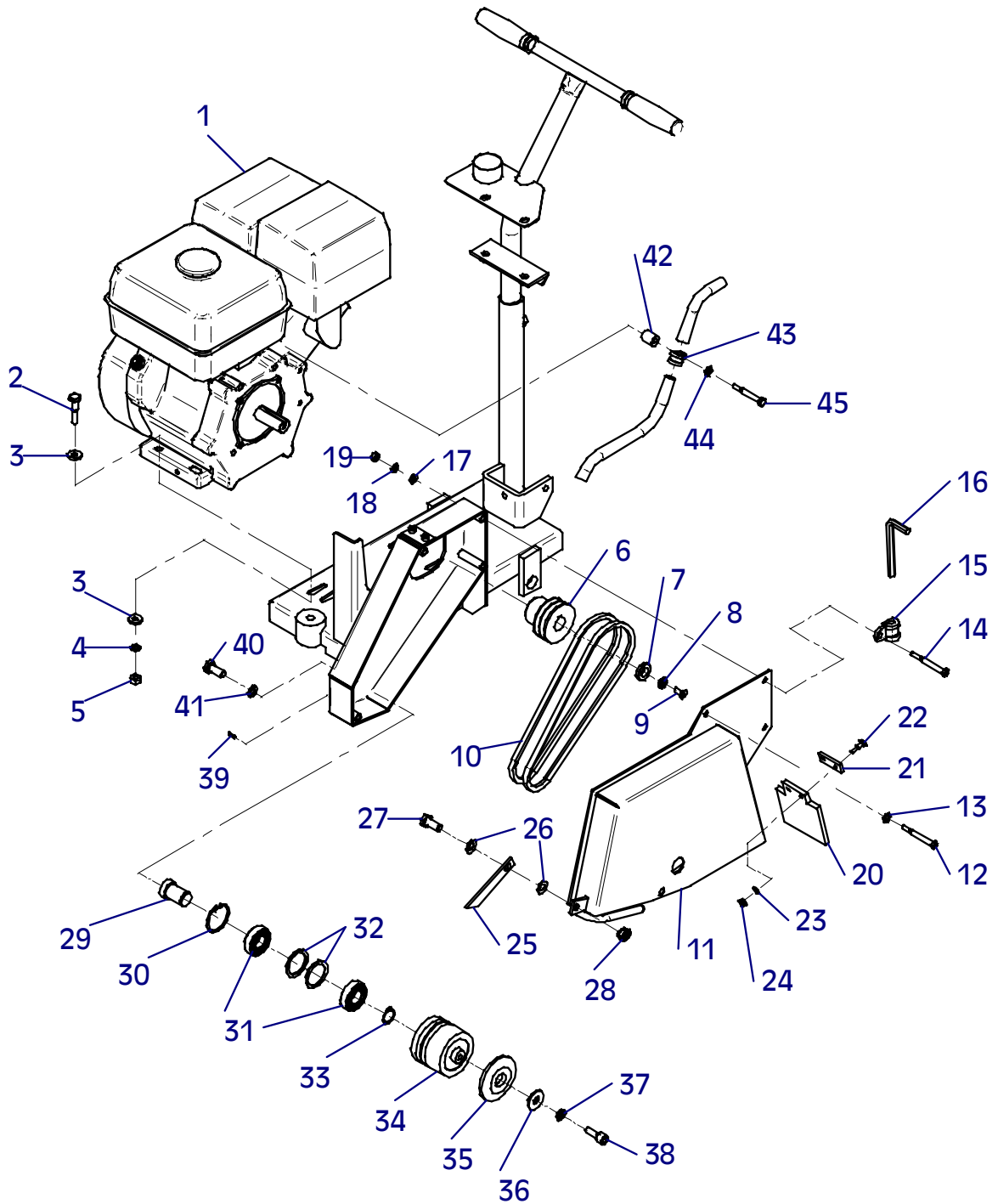
Robin



E 3047-1006

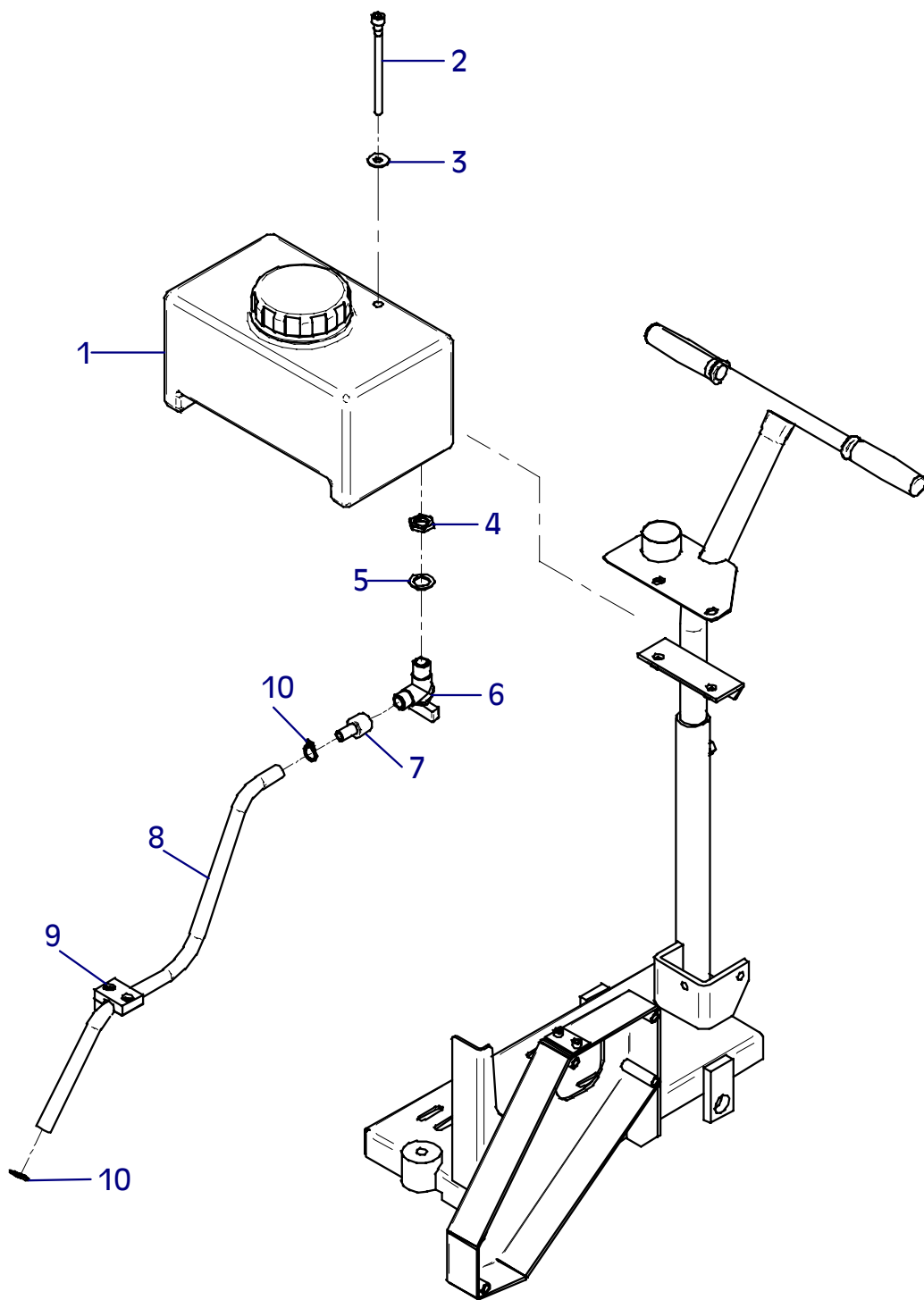
## E 3044-1006

Position Ref.No. Repère Posizione Posicion	Menge Quantity Quantité Quantità Cantidad	Teile-Nr. Part-No. No. Référence Nr. d'Ordine No. Referenzia	Hinweis Hints Indications Indicazione Indicaciones	Position Ref. No. Repère Posizione Posicion	Menge Quantity Quantité Quantità Cantidad	Teile-Nr. Part-No. No. Référence Nr. d'Ordine No. Referenzia	Hinweis Hints Indications Indicazione Indicaciones
1	1	20001230		30	1	25035009	DIN472-I52x2
2	4	25040011	DIN931-M10x50	31	2	25001037	
3	8	25049020	DIN7349-10,5	32	2	25025176	DIN988-SS-42x52x2,5
4	4	20029001	VSK 10	33	1	25034016	DIN471-A25x1,2
5	4	25031004	DIN934-M10	34	1	10016719	
6	1	10016718		35	1	10008244	
7	1	10005346		36	1	25048012	DIN9021-13x40x3
8	1	25005003	DIN6798-V8,4	37	1	20029004	VSK 12
9	1	25047017	DIN7991-M8x20	38	1	25044075	DIN912-M12x30
10	2	25002021		39	1	25036021	
11	1	10022568		40	1	25038020	DIN933-M12x30
12	3	25044126	DIN912-M8x75	41	1	20029004	VSK 12
13	3	25048002	DIN125-A8,4	42	1	10016190	
14	1	25044060	DIN912-M8x80	43	1	20007035	
15	1	20007001		44	1	25048002	DIN125-A8,4
16	1	25025204		45	1	25040006	DIN931-M8x65
17	4	25048002	DIN125-A8,4				
18	4	20029003	VSK 8				
19	4	25031003	DIN934-M8				
20	1	10007356					
21	1	10007006					
22	2	25038069	DIN933-M6x25				
23	2	20029007	VSK 6				
24	2	25031012	DIN985-M6				
25	1	10008027					
26	2	20008013					
27	1	25038020	DIN933-M12x30				
28	1	25031015	DIN985-M12				
29	1	10007354					



## E 3045-0502

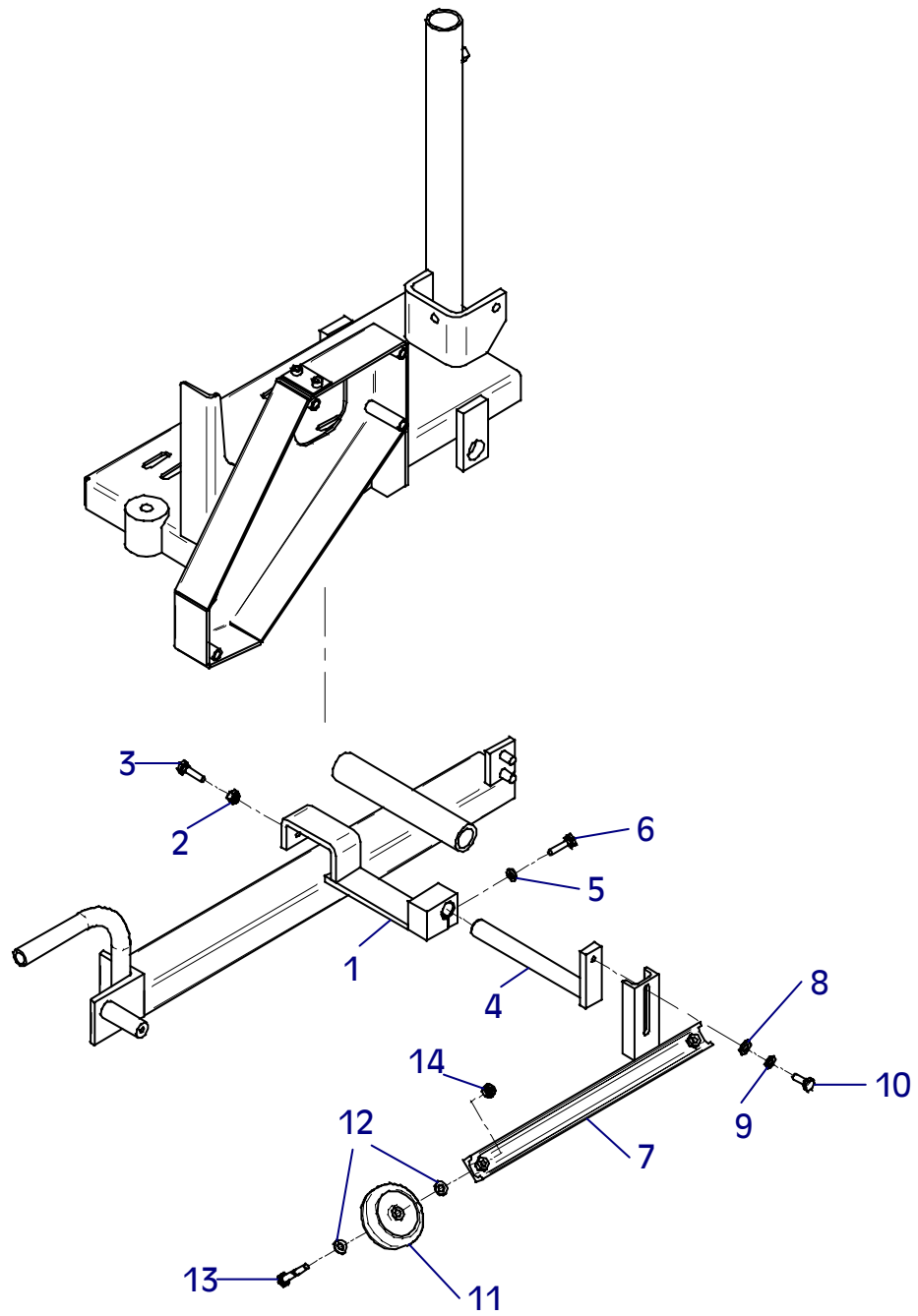
Position Ref.No. Repère Posizione Posicion	Menge Quantity Quantité Quantita Cantidad	Teile-Nr. Part-No. No. Référence Nr. d'Ordine No. Referenzia	Hinweis Hints Indications Indicazione Indicaciones	Position Ref. No. Repère Posizione Posicion	Menge Quantity Quantité Quantita Cantidad	Teile-Nr. Part-No. No. Référence Nr. d'Ordine No. Referenzia	Hinweis Hints Indications Indicazione Indicaciones
1	1	20025606					
2	2	25044022	DIN912-M10x140				
3	2	20029022	SKB 10				
4	1	20030016					
5	1	25048014	DIN1441-21x32x4				
6	1	20030018					
7	1	20030010					
8	1	10009676					
9	1	20007038					
10	2	20007072					



E 3045-0502

## E 3046-0502

Position Ref.No. Repère Posizione Posicion	Menge Quantity Quantité Quantita Cantidad	Teile-Nr. Part-No. No. Référence Nr. d'Ordine No. Referenzia	Hinweis Hints Indications Indicazione Indicaciones	Position Ref. No. Repère Posizione Posicion	Menge Quantity Quantité Quantita Cantidad	Teile-Nr. Part-No. No. Référence Nr. d'Ordine No. Referenzia	Hinweis Hints Indications Indicazione Indicaciones
1	1	10003285					
2	1	25031003	DIN934-M8				
3	1	25038009	DIN933-M8x30				
4	1	10003286					
5	1	20029003	VSK 8				
6	1	25038009	DIN933-M8x30				
7	1	10003287					
8	1	25048002	DIN125-A8,4				
9	1	20029003	VSK 8				
10	1	25038007	DIN933-M8x20				
11	2	20025289					
12	4	25048002	DIN125-A8,4				
13	2	25040003	DIN931-M8x50				
14	2	25031003	DIN934-M8				



E 3046-0502









**Wenn Sie Fragen und Anregungen haben, oder sonstige Informationen benötigen,  
wenden Sie sich bitte an eine der unten genannten Adressen:**

**For questions and further information refer to one of the  
following addresses:**

<p><b>In Deutschland</b>  <b>In Germany</b></p>	<p>WEBER Maschinentechnik GmbH Postfach 2153 57329 Bad Laasphe – Rückershausen  Information / information: E-mail: info@webermt.de Ersatzteile / spare parts: E-mail: parts@webermt.de</p>	<p>Telefon / phone:  Telefax / fax:  Telefax / fax:</p>	<p>+49 (0) 2754 / 3980 Zentrale / switchboard  +49 (0) 2754 / 398101 Zentrale / switchboard  +49 (0) 2754 / 398102 Ersatzteile / spare parts direct dial</p>
<p><b>In Holland</b>  <b>In Netherlands</b></p>	<p>WEBER Maschinentechnik B.V. Graafschap Hornelaan 159 6001 AC Weert  E-mail: info@webermt.nl</p>	<p>Telefon / phone:  Telefax / fax:</p>	<p>+31 (0) 495 / 530215  +31 (0) 495 / 541839</p>
<p><b>In Frankreich</b>  <b>In France</b></p>	<p>WEBER Technologie S.A.R.L. 26, rue d' Arsonval 69680 Chassieu  E-mail: france@webermt.com</p>	<p>Telefon / phone:  Telefax / fax:</p>	<p>+33 (0) 472 / 791020  +33 (0) 472 / 791021</p>
<p><b>In Polen</b>  <b>In Poland</b></p>	<p>WEBER Maschinentechnik SP.ZO.O. ul. Grodziska 7 05-830 Stara Wies / Nadarzyn  E-mail: info@webermt.com.pl</p>	<p>Telefon / phone:  Telefax / fax:</p>	<p>+48 (0) 22 / 7397080 +48 (0) 22 / 7397081  +48 (0) 22 / 7397082</p>
<p><b>In USA, Kanada</b>  <b>In USA, Canada</b></p>	<p>WEBER Machine (USA), Inc. 40 Johnson Ave 112 Bangor, ME 04401 USA  E-mail: usa@webermt.com</p>	<p>Telefon / phone:  Telefax / fax:</p>	<p>+1 (0) 207 / 9474990  +1 (0) 207 / 9475452</p>
<p><b>In Südamerika</b>  <b>In South America</b></p>	<p>WEBER Maschinentechnik do Brasil Ltda. Rua Sete de Setembro, 275 93332-470 Novo Hamburgo, RS Brasil  E-mail: webermt@webermt.com.br</p>	<p>Telefon / phone:  Telefax / fax:</p>	<p>+55 (0) 51 / 5873044  +55 (0) 51 / 5872271</p>

<http://www.webermt.com>

