

SM 62-2

0401501



Spare parts
Spares
Piezas de recambio
Ricambi
Peças de reposição
Piese de schimb
Náhradných dielov
Reserve dele
Części zamienne



Weber Maschinenteknik GmbH
D- 57334 Bad Laasphe / Germany
Tel. +49 (0) 2754 / 398-0
Fax. +49 (0) 2754 / 398-101
E-Mail: info@webermt.de
www.webermt.com

BITTE, NOTIEREN SIE SERIENNUMMER UND MOTORNUMMER IHRER MASCHINE:

PLEASE WRITE DOWN SERIALNUMBERS OF MACHINE AND ENGINE:

NOTEZ SVP LE NUMERO DE SERIE ET LE NUMERO DU MOTEUR DE VOTRE MACHINE:

SI PREGA DI ANNOTARE SEMPRE I NUMERI DI SERIE SIA DELLA VS. MACCHINA CHE DEL MOTORE:

MAQUINA: ROGAMOS ANOTEN EL NUMERO DE SERIE Y NUMERO DE MOTOR DE SU MAQUINA:

PROSIMY ZANOTOWAĆ NUMER MASZYN Y SILNIKA

MASCHINE
MACHINE
MACCHINA
MAQUINA
MASZYNA



MOTOR
ENGINE
MOTEUR
MOTORE
SILNIK



ZUR VERMEIDUNG VON FEHLLIEFERUNGEN UND VERZÖGERUNGEN SIND BEI DER BESTELLUNG VON ERSATZTEILEN FOLGENDE ANGABEN UNBEDINGT ERFORDERLICH:

- MASCHINENTYP
- SERIENNUMMER DER MASCHINE
- SERIENNUMMER DES MOTORS (BEI MOTORTEILEN)
- TEILENUMMER
- BESTELLMENGE

TO AVOID ERRORS IN DELIVERY PLEASE STATE THESE PARTICULARS WHEN ORDERING:

- TYPE OF MACHINE
- SERIAL NO. OF MACHINE
- SERIAL NO. OF ENGINE (ON ENGINE PARTS)
- PART-NO.
- QUANTITY REQUIRED

AFIN D'EVITER DES ERREURS DE COMMANDE ET DES RETARDS DE LIVRAISON IL EST NECESSAIRE D'INDIQUER LES CARACTERISTIQUES SUIVANTES:

- TYPE DE MACHINE
- LE NUMERO DE SERIE DE LA MACHINE
- LE NUMERO DE SERIE DU MOTEUR
- LE NUMERO D'IDENTITE DE LA PIECE
- LA QUANTITE SOUHAITEE

ONDE EVITARE DISGUIDI E RITARDI NELLE CONSEGNE DIE RICAMBI SI PREGA DI INDICARE SEMPRE:

- TIPO DELLA MACCHINA
- NUMERO DI SERIE DELLA MACCHINA
- NUMERO DI SERIE DEL MOTORE (SE SI RICHIEDONO PEZZI DEL MOTORE)
- NUMERO D'ORDINE DIE SINGOLI RICAMBI
- QUANTITA

A FI DE EVITAR ERRORES DE ENTREGA, ROGAMOS INDIQUEN LOS SIGUIENTES DATOS CUANDO PASE PEDIDOS DE RECAMBIO:

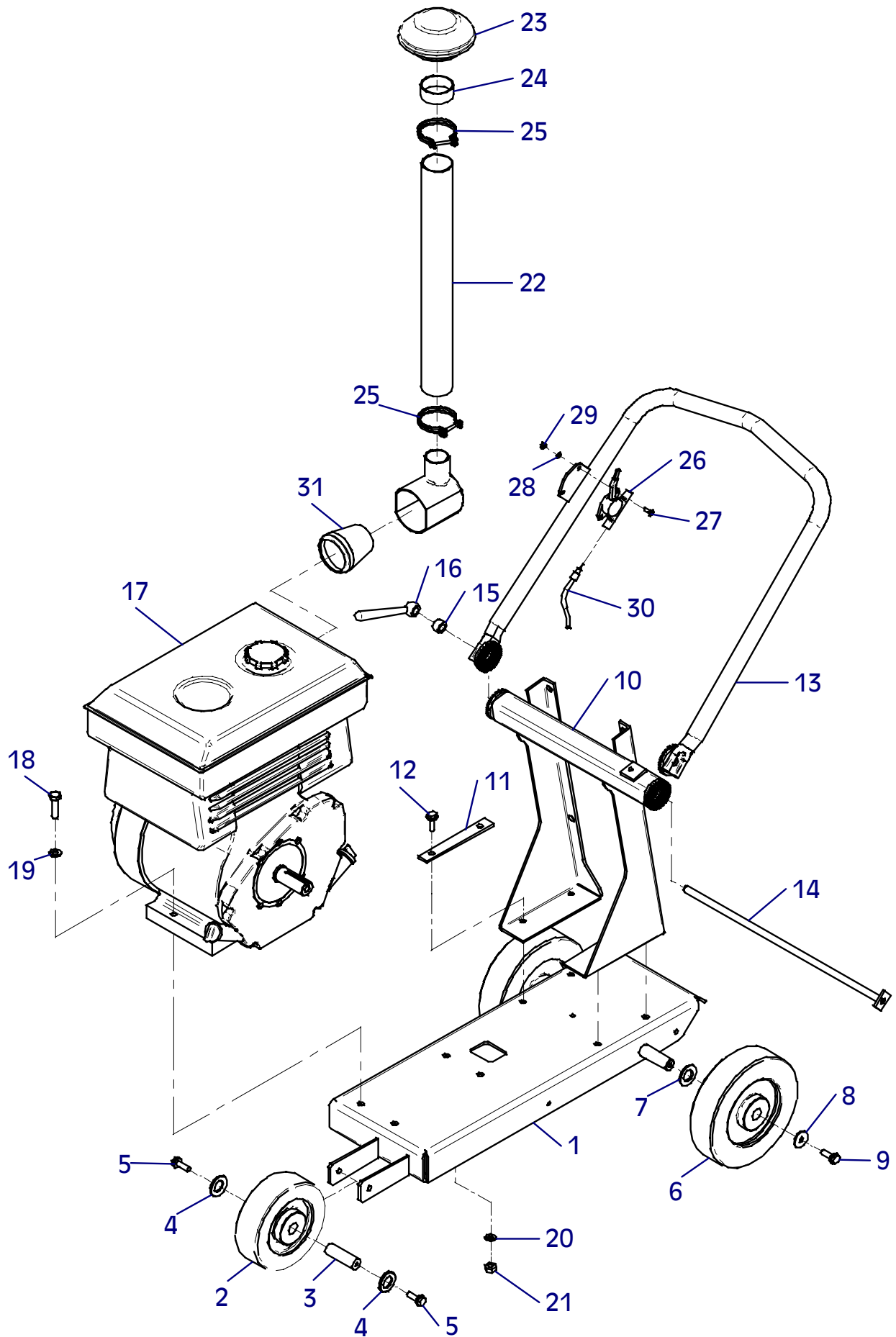
- MODELO DE MAQUINA
- NO. DE SERIE DE LA MAQUINA
- NO. DE SERIE DEL MOTOR (EN PIEZAS PARA MOTOR)
- REFERENCIA DEL RECAMBIO
- CANTIDAD PEDIDA

PROSIMY O PODANIE NASTĘPUJĄCYCH DANYCH PRZY SKŁADANIU ZAMÓWIENIA.

- TYP MASZYN
- NUMER SERYJNY MASZYN
- NUMER SERYJNY SILNIKA (PRZY CZĘŚCIACH DO SILNIKA)
- NUMER CZĘŚCI ZAMIEWNEJ
- ZAMAWIANA ILOŚĆ

E 3036-0804

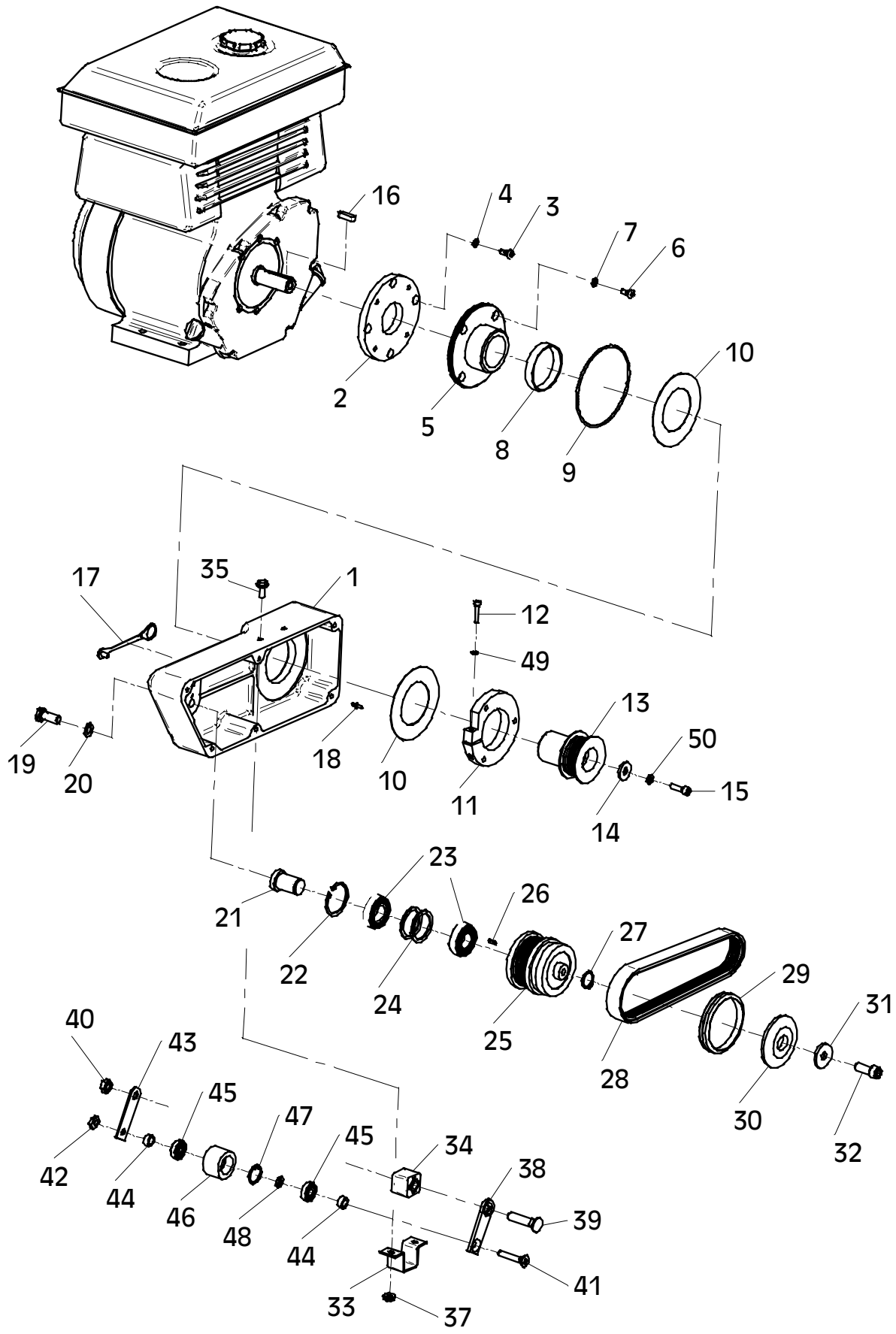
Position Ref.No. Repère Posizione Posicion	Menge Quantity Quantité Quantita Cantidad	Teile-Nr. Part-No. No. Référence Nr. d'Ordine No. Referenzia	Hinweis Hints Indications Indicazione Indicaciones	Position Ref. No. Repère Posizione Posicion	Menge Quantity Quantité Quantita Cantidad	Teile-Nr. Part-No. No. Référence Nr. d'Ordine No. Referenzia	Hinweis Hints Indications Indicazione Indicaciones
1	1	10022174		31	1	40000260	
2	1	20025749					
3	1	10009504					
4	2	25025135	DIN988-PS-20x28x1				
5	2	20022012	Tensilock M8x16				
6	2	20025619					
7	7	25025135	DIN988-PS-20x28x1				
8	2	25049016	DIN440-R9				
9	2	20022012	Tensilock M8x16				
10	1	10022173					
11	2	10015657					
12	4	20022016	Tensilock M8x25				
13	1	10003463					
14	1	10003464					
15	1	25049011	DIN7349-13x30x6				
16	1	20025805					
17	1	20001217					
18	4	25040068	DIN931-M10x45				
19	4	25049020	DIN7349-10,5				
20	4	20029001	VSK 10				
21	4	25031004	DIN934-M10				
22	1	20016357					
23	1	20025806					
24	1	10009517					
25	2	20007085					
26	1	20025480					
27	2	25047032	DIN964-M5x16				
28	2	20029006	VSK 5				
29	2	25031001	DIN934-M5				
30	1	20006406					



E 3036-0804

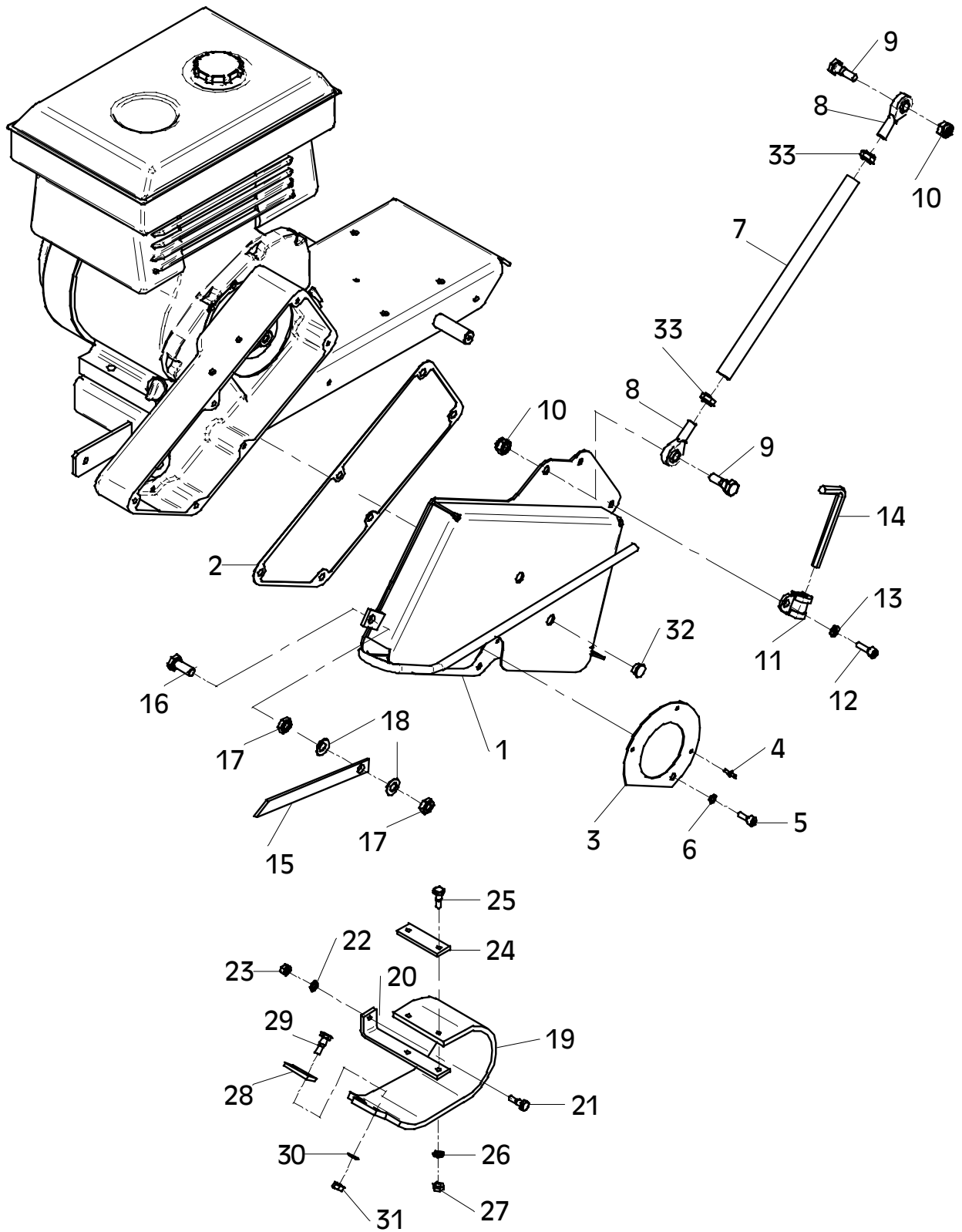
E 3037-1006

Position Ref.No. Repère Posizione Posicion	Menge Quantity Quantité Quantita Cantidad	Teile-Nr. Part-No. No. Référence Nr. d'Ordine No. Referenzia	Hinweis Hints Indications Indicazione Indicaciones	Position Ref. No. Repère Posizione Posicion	Menge Quantity Quantité Quantita Cantidad	Teile-Nr. Part-No. No. Référence Nr. d'Ordine No. Referenzia	Hinweis Hints Indications Indicazione Indicaciones
1	1	10008325		31	1	25049006	DIN440-R14
2	1	10015944		32	1	25044025	DIN912-M12x30-10.9
3	4	25046015	DIN7984-M8x16	33	1	20025344	
4	4	20029011	VSKZ 8	34	1	20025343	
5	1	10009518		35	2	20022018	Tensilock M8x20
6	4	25046015	DIN7984-M8x16	36			
7	4	20029011	VSKZ 8	37	2	20022002	Tensilock M8
8	1	20026467		38	1	10009524	
9	1	20025466		39	1	25025231	DIN608-M12x55
10	2	20033001		40	1	25031019	DIN936-M12
11	1	10009519		41	1	25047007	DIN7991-M10x50
12	1	25044057	DIN912-M6x30	42	1	25031024	DIN936-M10
13	1	10015954		43	1	10009523	
14	1	40001620		44	2	10009522	
15	1	25044054	DIN912-M8x25-10.9	45	2	25001503	
16	1	40000067		46	1	10009521	
17	1	20026355		47	1	25035021	DIN472-I30
18	1	20025647		48	1	25049015	DIN433-10,5x18x1,6
19	1	25038020	DIN933-M12x30	49	1	20029015	VSKZ 6
20	1	20029004	VSK 12	50	1	20029003	VSK 8
21	1	10009526					
22	1	25035009	DIN472-I52x2				
23	2	25001037					
24	2	25025176	DIN988-SS-42x52x2,5				
25	1	10015955					
26	1	25036021					
27	1	25034016	DIN471-A25x1,2				
28	1	25007006					
29	1	20013078					
30	1	10008244					



E 3038-0804

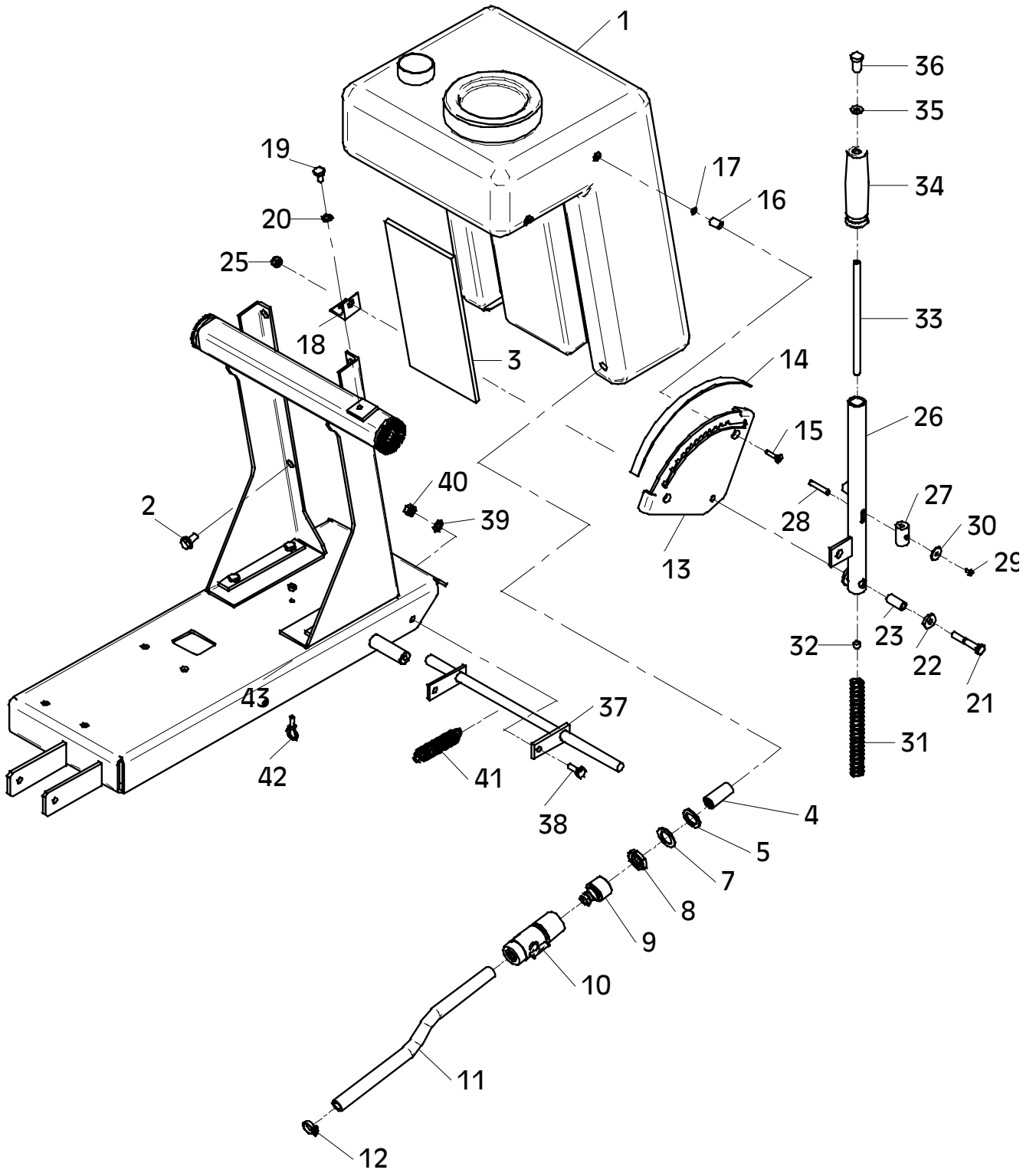
Position Ref.No. Repère Posizione Posicion	Menge Quantity Quantité Quantita Cantidad	Teile-Nr. Part-No. No. Référence Nr. d'Ordine No. Referenzia	Hinweis Hints Indications Indicazione Indicaciones	Position Ref. No. Repère Posizione Posicion	Menge Quantity Quantité Quantita Cantidad	Teile-Nr. Part-No. No. Référence Nr. d'Ordine No. Referenzia	Hinweis Hints Indications Indicazione Indicaciones
1	1	10022175		31	2	25031002	DIN934-M6
2	1	20013267		32	2	20025593	
3	1	10015964		33	2	25031019	DIN936-M12
4	3	20026359					
5	5	25044005	DIN912-M8x20				
6	5	20029011	VSKZ 8				
7	1	10003471					
8	2	25001323					
9	2	25038021	DIN933-M12x35				
10	2	25031015	DIN985-M12				
11	1	20007001					
12	1	25044006	DIN912-M8x25				
13	1	25048002	DIN125-A8,4				
14	1	25025204					
15	1	10006433					
16	1	25038020	DIN933-M12x30				
17	2	25031015	DIN985-M12				
18	2	20008013					
19	1	10009529					
20	1	10009536					
21	1	25038069	DIN933-M6x25				
22	1	20029007	VSK 6				
23	1	25031002	DIN934-M6				
24	1	10009559					
25	2	25038069	DIN933-M6x25				
26	2	20029007	VSK 6				
27	2	25031002	DIN934-M6				
28	1	10009530					
29	2	25038069	DIN933-M6x25				
30	2	20029007	VSK 6				



E 3038-0804

E 3039-1006

Position Ref.No. Repère Posizione Posicion	Menge Quantity Quantité Quantita Cantidad	Teile-Nr. Part-No. No. Référence Nr. d'Ordine No. Referenzia	Hinweis Hints Indications Indicazione Indicaciones	Position Ref. No. Repère Posizione Posicion	Menge Quantity Quantité Quantita Cantidad	Teile-Nr. Part-No. No. Référence Nr. d'Ordine No. Referenzia	Hinweis Hints Indications Indicazione Indicaciones
1	1	20025800		32	1	25027003	DIN914-M8x10
2	4	20022012	Tensilock M8x16	33	1	10009537	
3	1	10015534		34	1	10009509	
4	1	20030015		35	1	25049033	DIN9021-6,4/18x1,6
5	1	20013073		36	1	10009510	
7	1	25048014	DIN1441-21x32x4	37	1	10003979	
8	1	20030016		38	2	25038008	DIN933-M8x25
9	1	20030013		39	2	25048002	DIN125-A8,4
10	1	20030029		40	2	25031013	DIN985-M8
11	1	10006129		41	1	20008054	
12	1	20007024		42	1	20025446	
13	1	10015960		43	2	25031002	DIN934-M6
14	1	20019326					
15	2	25047025	DIN7991-M6x25				
16	2	10009532					
17	2	20025222					
18	1	10009535					
19	1	25038006	DIN933-M8x16				
20	1	20029003	VSK 8				
21	1	25040003	DIN931-M8x50				
22	1	25049026	DIN7349-8,4				
23	1	10009507					
24							
25	1	25031013	DIN985-M8				
26	1	10003465					
27	1	10009508					
28	1	25029013					
29	1	25023019	DIN84-M4x8				
30	1	25049032	B9022-VZ20x4,3				
31	1	20008055					



E 3039-1006

Wenn Sie Fragen, Anregungen, Probleme, usw. haben, wenden Sie sich bitte an eine der unten genannten Adressen:

For problems, questions and further information refer to one of the following addresses:

Si des questions, des suggestions, des problèmes ... survenaient, veuillez vous adresser a l'une des adresses - ci dessous

<p>in Deutschland</p> <p>in Germany</p> <p>Pour l' Allemagne</p>	<p>WEBER Maschinentechnik GmbH 57334 Bad Laasphe – Rückershausen Im Boden 5-8, 10</p>	<p>Telefon + 49 (0) 2754 - 398-0 Telefax + 49 (0) 2754 - 398101-Zentrale switchboard Central + 49 (0) 2754 - 398102-Ersatzteil-Direktlinie spare parts-directlinie Ligne direct pièces détachées</p> <p>E-Mail g.voelkel@webermt.de</p>
<p>in Frankreich</p> <p>in France</p> <p>Pour la France</p>	<p>WEBER Technologie SARL 26' rue d' Arsonval 69680 Chassieu</p>	<p>Telefon + 33 (0) 472 -791020 Telefax + 33 (0) 472 – 791021</p> <p>E-Mail france@webermt.com</p>
<p>in Polen</p> <p>in Poland</p> <p>Pour la Pologne</p>	<p>WEBER Maschinentechnik Sp. zo.o. Ul. Grodziska 7 05-830 Stara Wies</p>	<p>Telefon + 48 (0) 22 - 739 70 - 80 Telefax + 48 (0) 22 - 739 70 - 81 + 48 (0) 22 - 739 70 - 82</p> <p>E-Mail info@webermt.com.pl</p>
<p>in USA und Kanada</p> <p>in USA and Canada</p> <p>Pour les Etats Unis Et le Canada</p>	<p>WEBER Machine (USA), Inc. 45 B Dowd Road Bangor, ME 04401</p>	<p>Telefon + 1(207) - 947 - 4990 Telefax + 1(207) - 947 – 5452</p> <p>E-Mail usa@webermt.com</p>
<p>in Süd – Amerika</p> <p>in South – America</p> <p>Pour l' Amérique du sud</p>	<p>WEBER Maschinentechnik do Brasil Máquinas Para Construção Ltda. Rua Curt Wacker, n° 45 93332 – 200 Novo Hamburgo, RS Brasil</p>	<p>Telefon + 55 (0) 51- 587 3044 Telefax + 55 (0) 51- 587 2271</p> <p>E-Mail webermt@webermt.com.br</p>

