

SM 82-3

0401703 - 0401704



Spare parts
Spares
Pièces de rechange
Piezas de recambio
Ricambi
Peças de reposição
Pieșe de schimb
Náhradných dielov
Reservedele
Części zamienne



Weber Maschinentechnik GmbH
D- 57334 Bad Laasphe / Germany
Tel. +49 (0) 2754 / 398-0
Fax. +49 (0)2754 / 398-101
E-Mail: info@webermt.de
www.webermt.com

BITTE, NOTIEREN SIE SERIENNUMMER UND MOTORNUMMER IHRER MASCHINE:

PLEASE WRITE DOWN SERIALNUMBERS OF MACHINE AND ENGINE:

NOTEZ SVP LE NUMERO DE SERIE ET LE NUMERO DU MOTEUR DE VOTRE MACHINE:

SI PREGA DI ANNOTARE SEMPRE I NUMERI DI SERIE SIA DELLA VS. MACCHINA CHE DEL MOTORE:

MAQUINA: ROGAMOS ANOTEN EL NUMERO DE SERIE Y NUMERO DE MOTOR DE SU MAQUINA:

PROSIMY ZANOTOWAĆ NUMER MASZYNY I SILNIKA

MASCHINE
MACHINE
MACCHINA
MAQUINA
MASZYNA



MOTOR
ENGINE
MOTEUR
MOTORE
SILNIK



ZUR VERMEIDUNG VON FEHLLIEFERUNGEN UND VERZÖGERUNGEN SIND BEI DER BESTELLUNG VON ERSATZTEILEN FOLGENDE ANGABEN UNBEDINGT ERFORDERLICH:

- MASCHINENTYP
- SERIENNUMMER DER MASCHINE
- SERIENNUMMER DES MOTORS (BEI MOTORTEILEN)
- TEILENUMMER
- BESTELLMENGE

TO AVOID ERRORS IN DELIVERY PLEASE STATE THESE PARTICULARS WHEN ORDERING:

- TYPE OF MACHINE
- SERIAL NO. OF MACHINE
- SERIAL NO. OF ENGINE (ON ENGINE PARTS)
- PART-NO.
- QUANTITY REQUIRED

AFIN D'EVITER DES ERREURS DE COMMANDE ET DES RETARDS DE LIVRAISON IL EST NECESSAIRE D'INDIQUER LES CARACTERISTIQUES SUIVANTES:

- TYPE DE MACHINE
- LE NUMERO DE SERIE DE LA MACHINE
- LE NUMERO DE SERIE DU MOTEUR
- LE NUMERO D'IDENTITE DE LA PIECE
- LA QUANTITE SOUHAITEE

ONDE EVITARE DISGUIDI E RITARDI NELLE CONSEGNE DIE RICAMBI SI PREGA DI INDICARE SEMPRE:

- TIPO DELLA MACCHINA
- NUMERO DI SERIE DELLA MACCHINA
- NUMERO DI SERIE DEL MOTORE (SE SI RICHIEDONO PEZZI DEL MOTORE)
- NUMERO D'ORDINE DIE SINGOLI RICAMBI
- QUANTITA

A FI DE EVITAR ERRORES DE ENTREGA, ROGAMOS INDIQUEN LOS SIGUIENTES DATOS CUANDO PASE PEDIDOS DE RECAMBIOS:

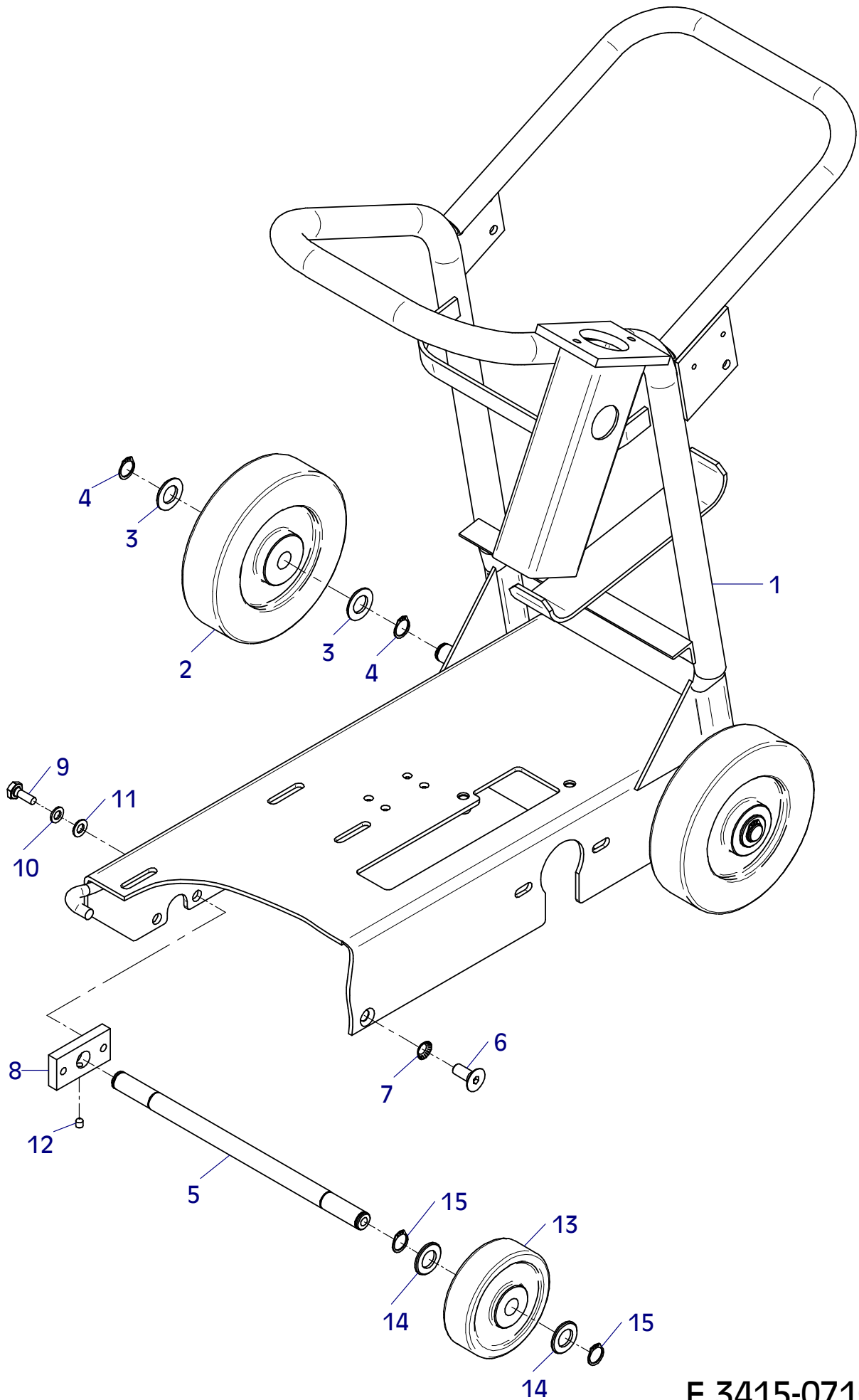
- MODELO DE MAQUINA
- NO. DE SERIE DE LA MAQUINA
- NO. DE SERIE DEL MOTOR (EN PIEZAS PARA MOTOR)
- REFERENCIA DEL RECAMBIO
- CANTIDAD PEDIDA

PROSIMY O PODANIE NASTĘPUJĄCYCH DANYCH PRZY SKŁADANIU ZAMÓWIENIA.

- TYP MASZYNY
- NUMER SERYJNY MASZYNY
- NUMER SERYJNY SILNIKA (PRZY CZĘŚCIACH DO SILNIKA)
- NUMER CZĘŚCI ZAMIEWNNEJ
- ZAMAWIANA ILOŚĆ

E 3415-0710

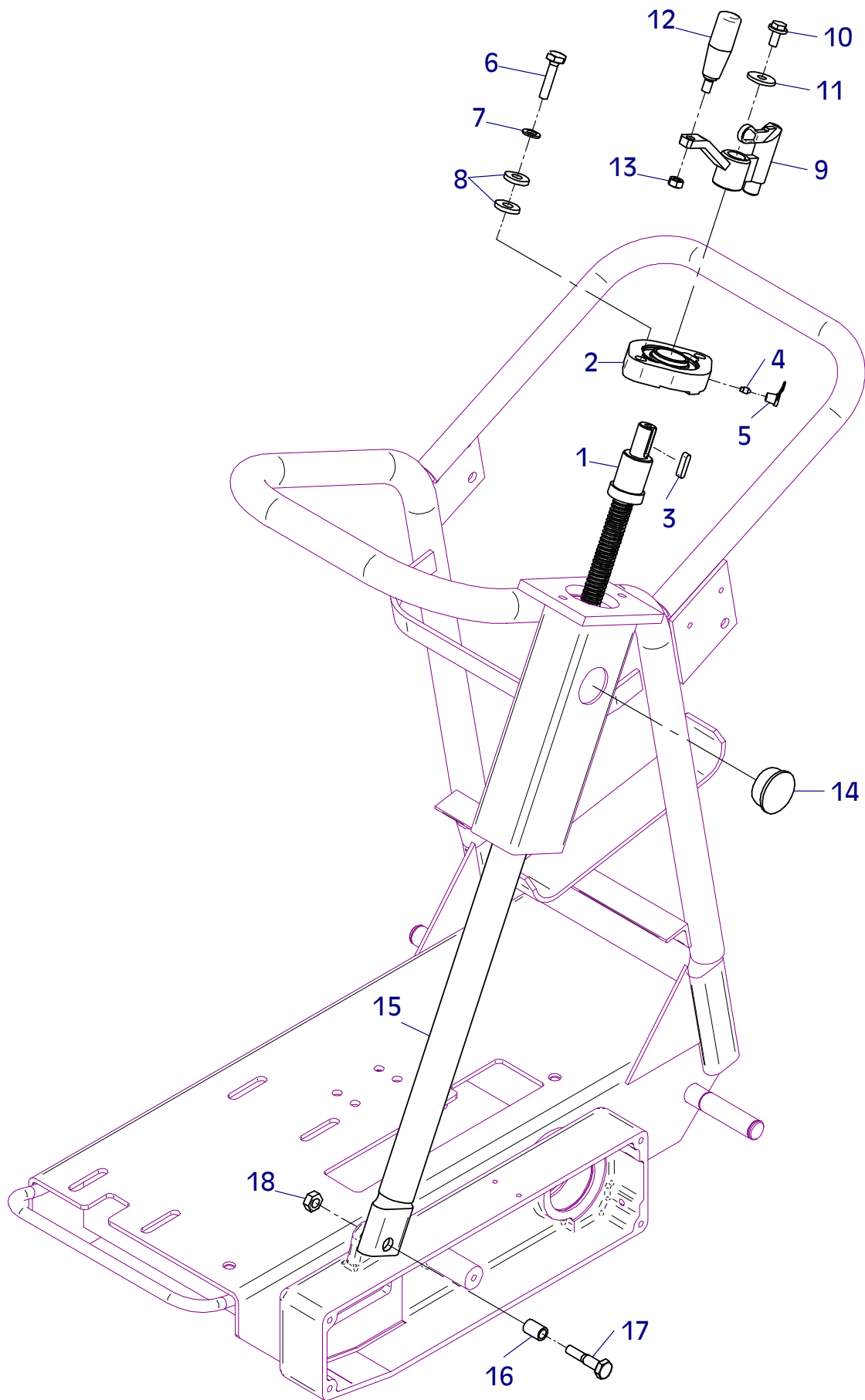
Position Ref.No. Repère Posizione Posicion	Menge Quantity Quantité Quantita Cantidad	Teile-Nr. Part-No. No. Référence Nr. d'Ordine No. Referenzia	Hinweis Hints Indications Indicazione Indicaciones	Position Ref. No. Repère Posizione Posicion	Menge Quantity Quantité Quantita Cantidad	Teile-Nr. Part-No. No. Référence Nr. d'Ordine No. Referenzia	Hinweis Hints Indications Indicazione Indicaciones
1	1	11001018					
2	2	20025619					
3	4	25048006	DIN125-A21				
4	4	25034003	DIN471-A20x1,2				
5	1	10008071					
6	1	25047058	DIN7991-M12x30				
7	1	25005005	DIN6798-V12,5				
8	1	10015393					
9	2	25038014	DIN933-M10x25				
10	2	20029001	VSK 10				
11	2	25048003	DIN125-A10,5				
12	1	25027003	DIN914-M8x10				
13	2	20025620					
14	4	25048006	DIN125-A21				
15	4	25034003	DIN471-A20x1,2				



E 3415-0710

E 3416-0710

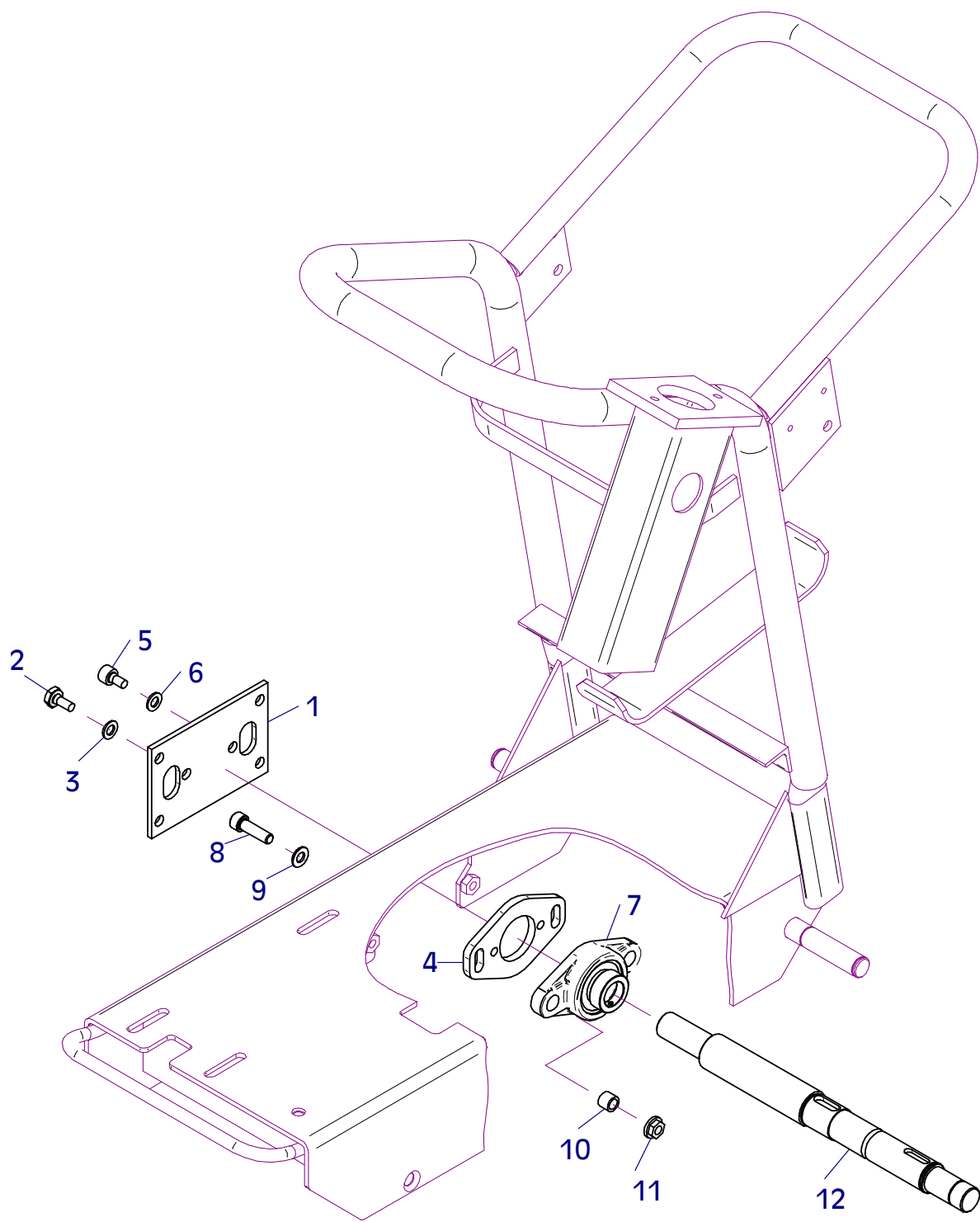
Position Ref.No. Repère Posizione Posicion	Menge Quantity Quantité Quantita Cantidad	Teile-Nr. Part-No. No. Référence Nr. d'Ordine No. Referenzia	Hinweis Hints Indications Indicazione Indicaciones	Position Ref. No. Repère Posizione Posicion	Menge Quantity Quantité Quantita Cantidad	Teile-Nr. Part-No. No. Référence Nr. d'Ordine No. Referenzia	Hinweis Hints Indications Indicazione Indicaciones
1	1	10002825					
2	1	25001553					
3	1	25015009					
4	1	25025219					
5	1	20025690					
6	2	25038017	DIN933-M10x40				
7	2	20029001	VSK 10				
8	4	25049020	DIN7349-10,5				
9	1	10002963					
10	1	20022012	Tensilock M8x16				
11	1	25049016	DIN440-R9				
12	1	20025313					
13	1	25031003	DIN934-M8				
14	1	20026083					
15	1	10001237					
16	1	10008075					
17	1	25040068	DIN931-M10x45				
18	1	25031004	DIN934-M10				



E 3416-0710

E 3417-0710

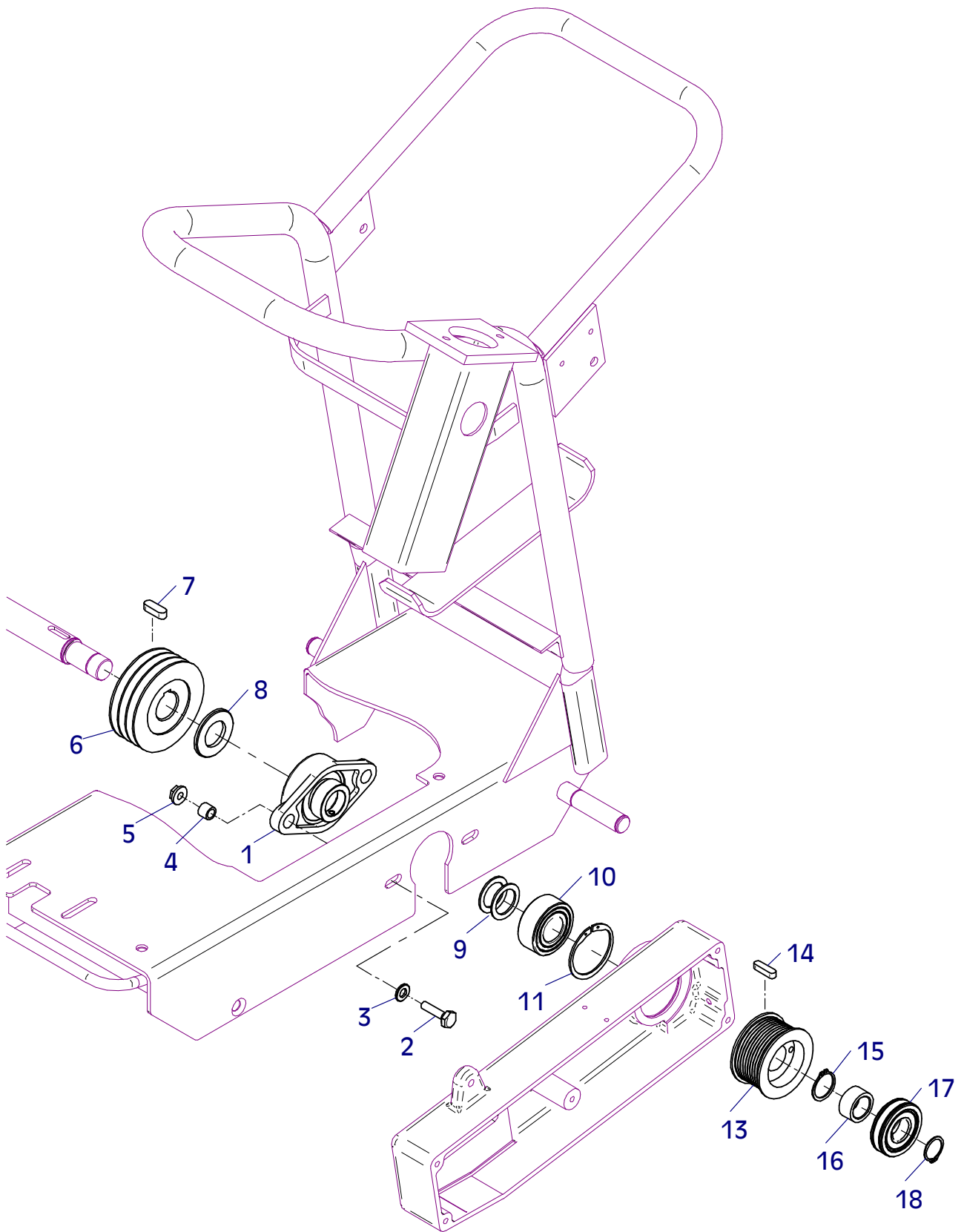
Position Ref.No. Repère Posizione Posicion	Menge Quantity Quantité Quantità Cantidad	Teile-Nr. Part-No. No. Référence Nr. d'Ordine No. Referenzia	Hinweis Hints Indications Indicazione Indicaciones	Position Ref. No. Repère Posizione Posicion	Menge Quantity Quantité Quantità Cantidad	Teile-Nr. Part-No. No. Référence Nr. d'Ordine No. Referenzia	Hinweis Hints Indications Indicazione Indicaciones
1	1	30043569					
2	4	25038013	DIN933-M10x20				
3	4	20029001	VSK 10				
4	1	10009396					
5	2	25044114	DIN912-M10x16				
6	2	20029012	VSKZ 10				
7	1	25001551					
8	2	25044014	DIN912-M10x35				
9	2	25048003	DIN125-A10,5				
10	2	10015076					
11	2	20022003	Tensilock M10				
12	1	10009619					



E 3417-0710

E 3418-0710

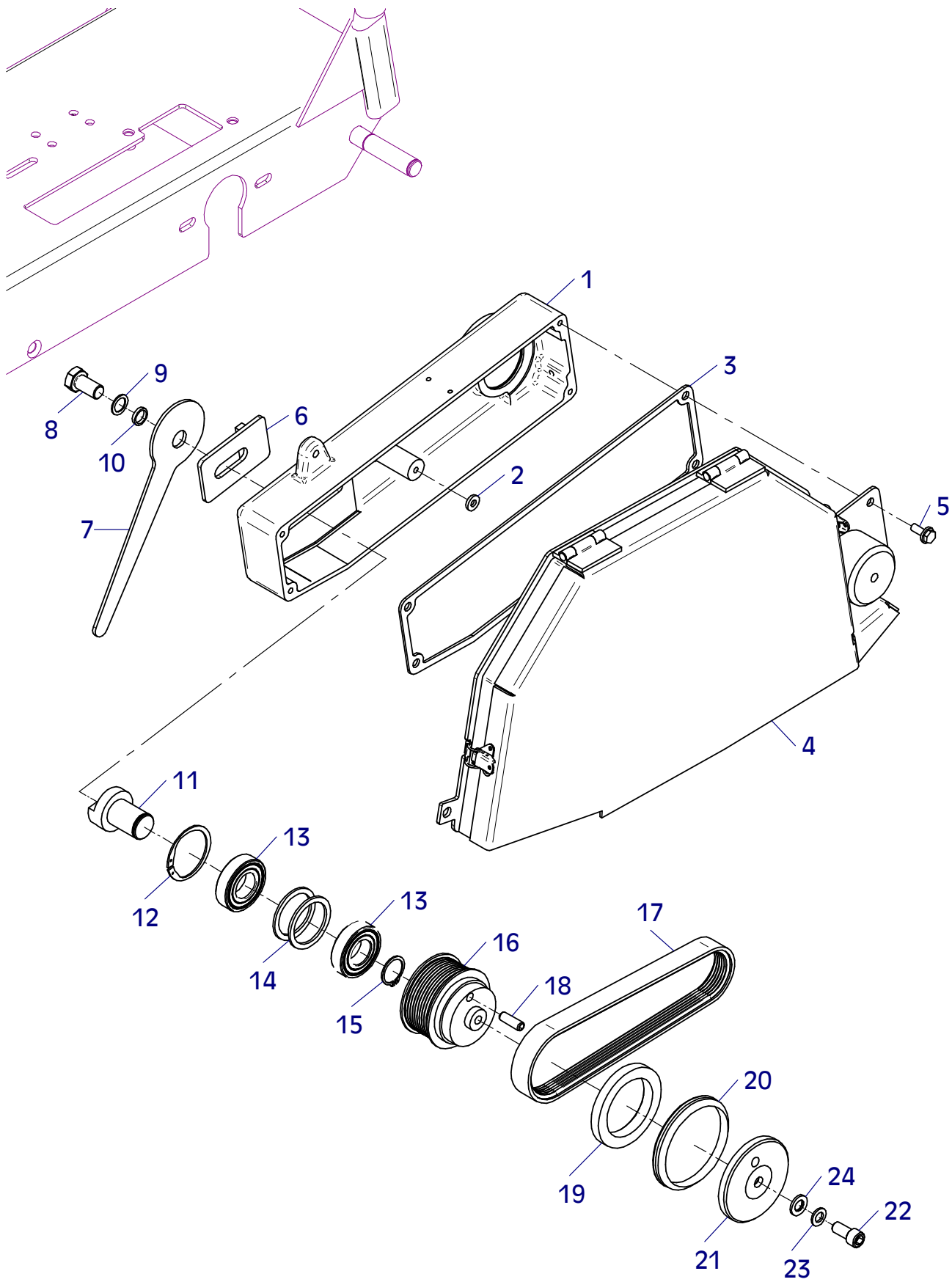
Position Ref.No. Repère Posizione Posicion	Menge Quantity Quantité Quantita Cantidad	Teile-Nr. Part-No. No. Référence Nr. d'Ordine No. Referenzia	Hinweis Hints Indications Indicazione Indicaciones	Position Ref. No. Repère Posizione Posicion	Menge Quantity Quantité Quantita Cantidad	Teile-Nr. Part-No. No. Référence Nr. d'Ordine No. Referenzia	Hinweis Hints Indications Indicazione Indicaciones
1	1	25001552					
2	2	25038016	DIN933-M10x35				
3	2	25048003	DIN125-A10,5				
4	2	10015076					
5	2	20022003	Tensilock M10				
6	1	11001023					
7	1	25015018					
8	1	25048018	DIN125-B31				
9	2	25025169	DIN988-SS-30x42x2				
10	1	25001205					
11	1	25035003	DIN472-I62x2				
13	1	10018209					
14	1	25015001					
15	1	25034005	DIN471-A30				
16	1	10018214					
17	1	25001561					
18	1	25034016	DIN471-A25x1,2				



E 3418-0710

E 3419-0710

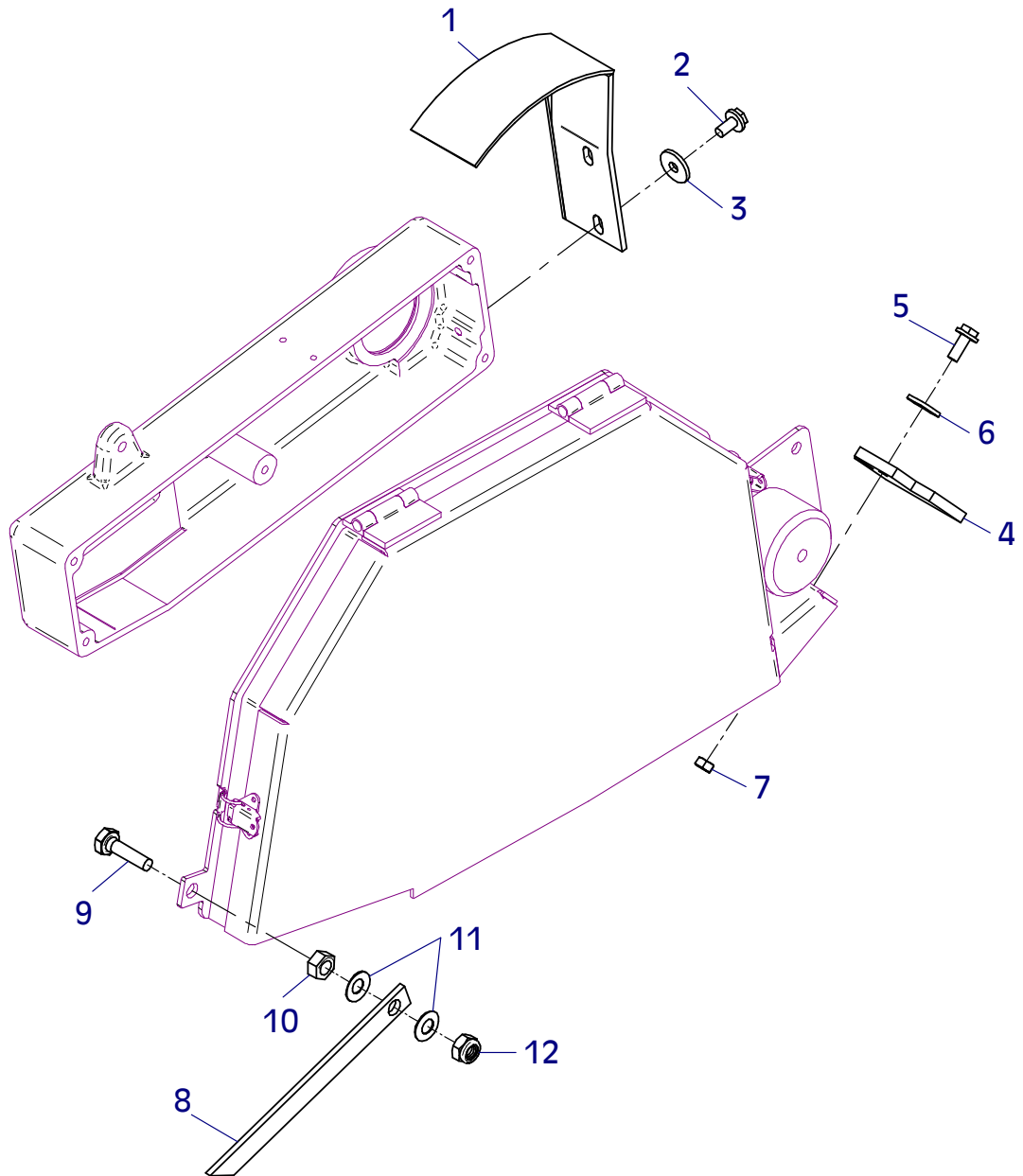
Position Ref.No. Repère Posizione Posicion	Menge Quantity Quantité Quantità Cantidad	Teile-Nr. Part-No. No. Référence Nr. d'Ordine No. Referenzia	Hinweis Hints Indications Indicazione Indicaciones	Position Ref. No. Repère Posizione Posicion	Menge Quantity Quantité Quantità Cantidad	Teile-Nr. Part-No. No. Référence Nr. d'Ordine No. Referenzia	Hinweis Hints Indications Indicazione Indicaciones
1	1	10009395					
2	1	25049076	DM18/8,2x3				
3	1	20013131					
4	1	11001000					
5	5	20022018	Tensilock M8x20				
6	1	11001021					
7	1	30043562					
8	1	25038024	DIN933-M16x30				
9	1	20029027					
10	1	10009392					
11	1	10008350					
12	1	25035003	DIN472-I62x2				
13	2	25001011					
14	2	25025246	DIN988-SS-50x62x3				
15	1	25034005	DIN471-A30				
16	1	10018210					
17	1	21000635					
18	1	25029053					
19	1	20028008					
20	1	20013084					
21	1	10008088					
22	1	25044035	DIN912-M12x25				
23	1	20029004	VSK 12				
24	1	25048004	DIN125-A13				



E 3419-0710

E 3420-0710

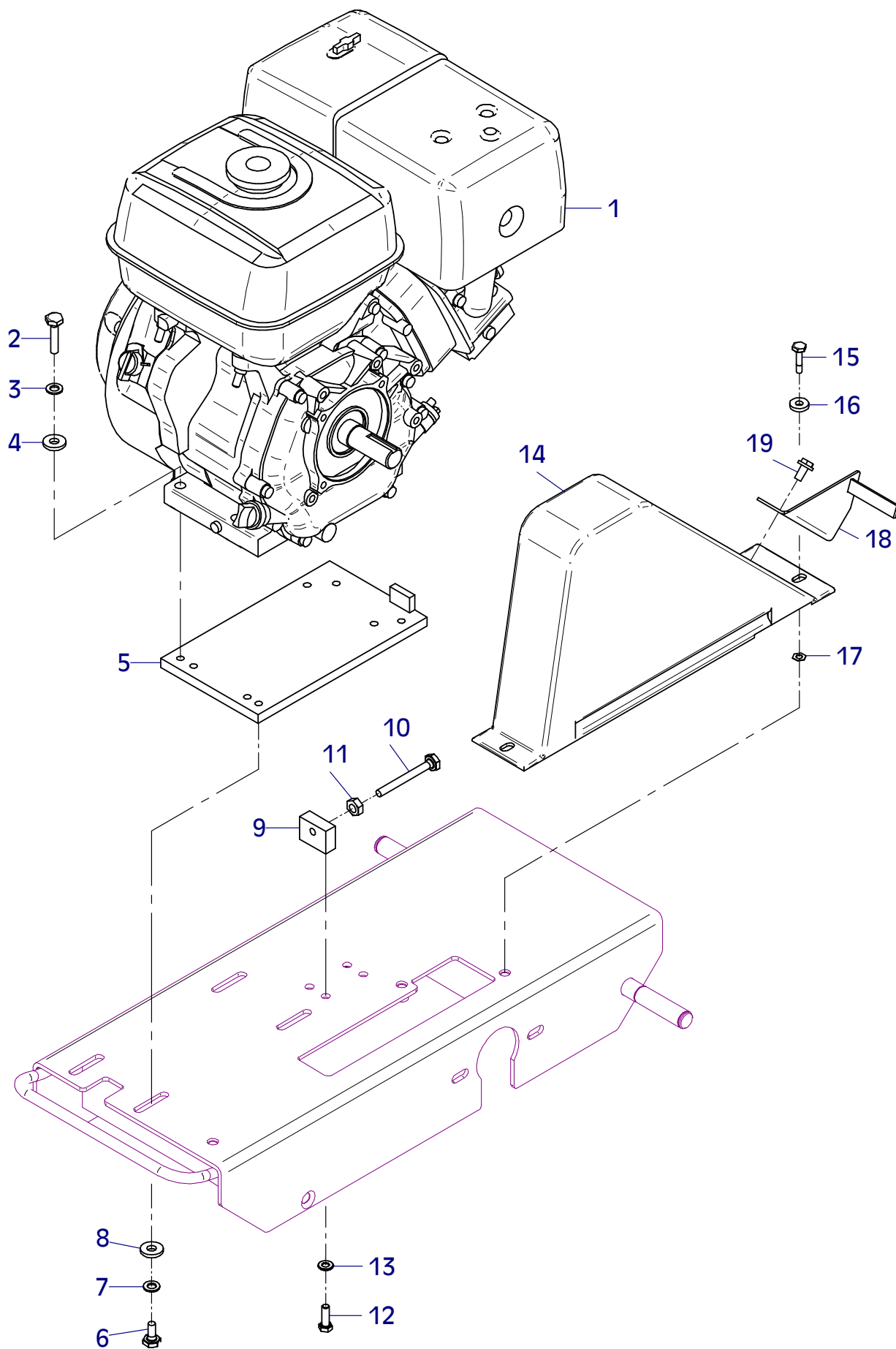
Position Ref.No. Repère Posizione Posicion	Menge Quantity Quantité Quantita Cantidad	Teile-Nr. Part-No. No. Référence Nr. d'Ordine No. Referenzia	Hinweis Hints Indications Indicazione Indicaciones	Position Ref. No. Repère Posizione Posicion	Menge Quantity Quantité Quantita Cantidad	Teile-Nr. Part-No. No. Référence Nr. d'Ordine No. Referenzia	Hinweis Hints Indications Indicazione Indicaciones
1	1	11001015					
2	2	20022012	Tensilock M8x16				
3	2	25049016	DIN440-R9				
4	1	10008158					
5	1	20022018	Tensilock M8x20				
6	1	25049016	DIN440-R9				
7	1	25031003	DIN934-M8				
8	1	10006433					
9	1	25038022	DIN933-M12x40				
10	1	25031005	DIN934-M12				
11	2	20008013					
12	1	25031015	DIN985-M12				



E 3420-0710

E 3421-0710

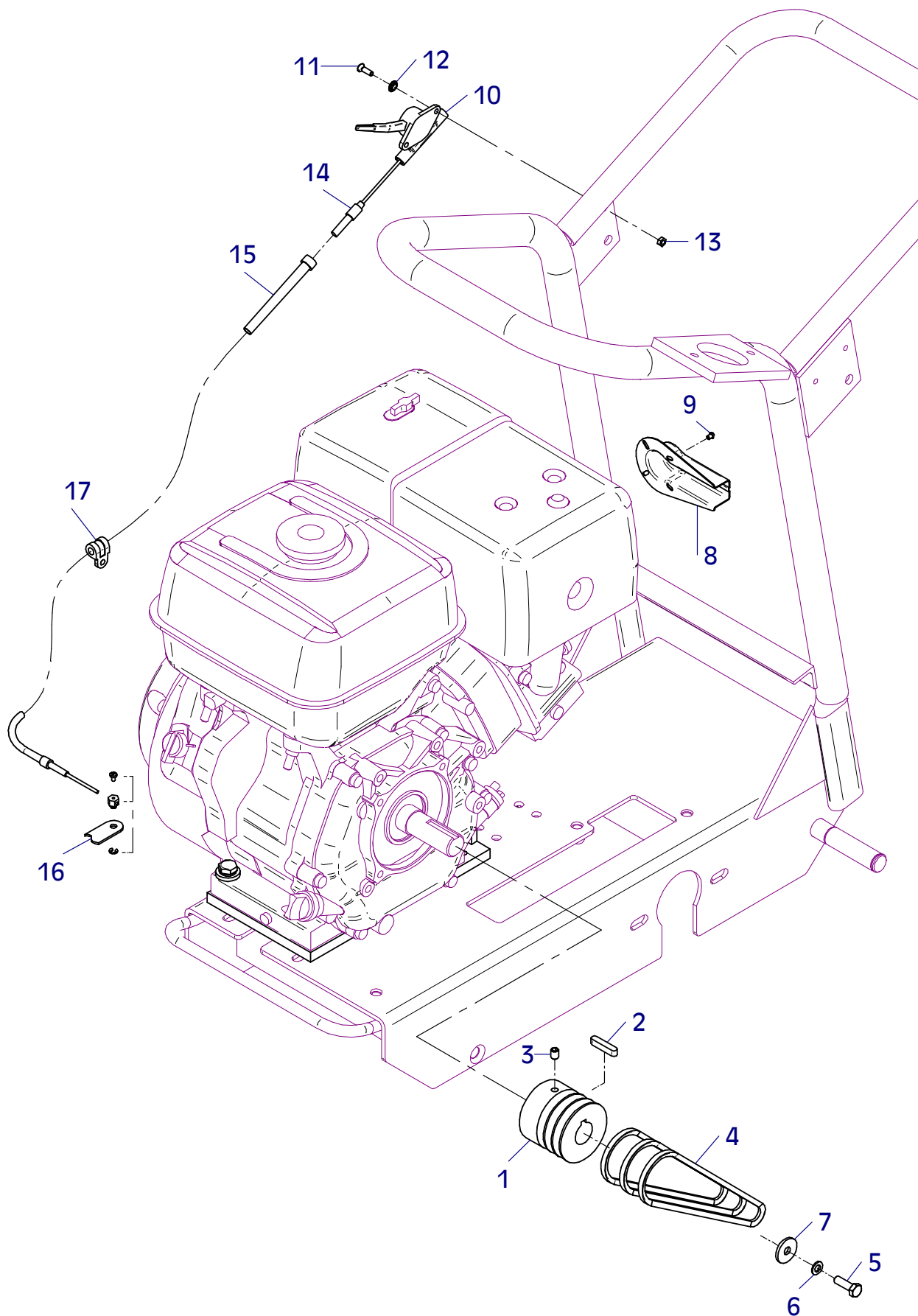
Position Ref.No. Repère Posizione Posicion	Menge Quantity Quantité Quantita Cantidad	Teile-Nr. Part-No. No. Référence Nr. d'Ordine No. Referenzia	Hinweis Hints Indications Indicazione Indicaciones	Position Ref. No. Repère Posizione Posicion	Menge Quantity Quantité Quantita Cantidad	Teile-Nr. Part-No. No. Référence Nr. d'Ordine No. Referenzia	Hinweis Hints Indications Indicazione Indicaciones
1	1	20001119					
2	4	25038017	DIN933-M10x40				
3	4	20029001	VSK 10				
4	4	25049020	DIN7349-10,5				
5	1	10003735					
6	4	25038013	DIN933-M10x20				
7	4	20029001	VSK 10				
8	4	25049020	DIN7349-10,5				
9	1	10009644					
10	1	25038051	DIN933-M10x80				
11	1	25031004	DIN934-M10				
12	2	25038008	DIN933-M8x25				
13	2	25048002	DIN125-A8,4				
14	1	20026101					
15	3	21000589	DIN7964-M8x30				
16	3	25049026	DIN7349-8,4				
17	3	21000618	Tensilock M8x40				
18	1	11001011					
19	2	20022012	Tensilock M8x16				



E 3421-0710

E 3422-0710

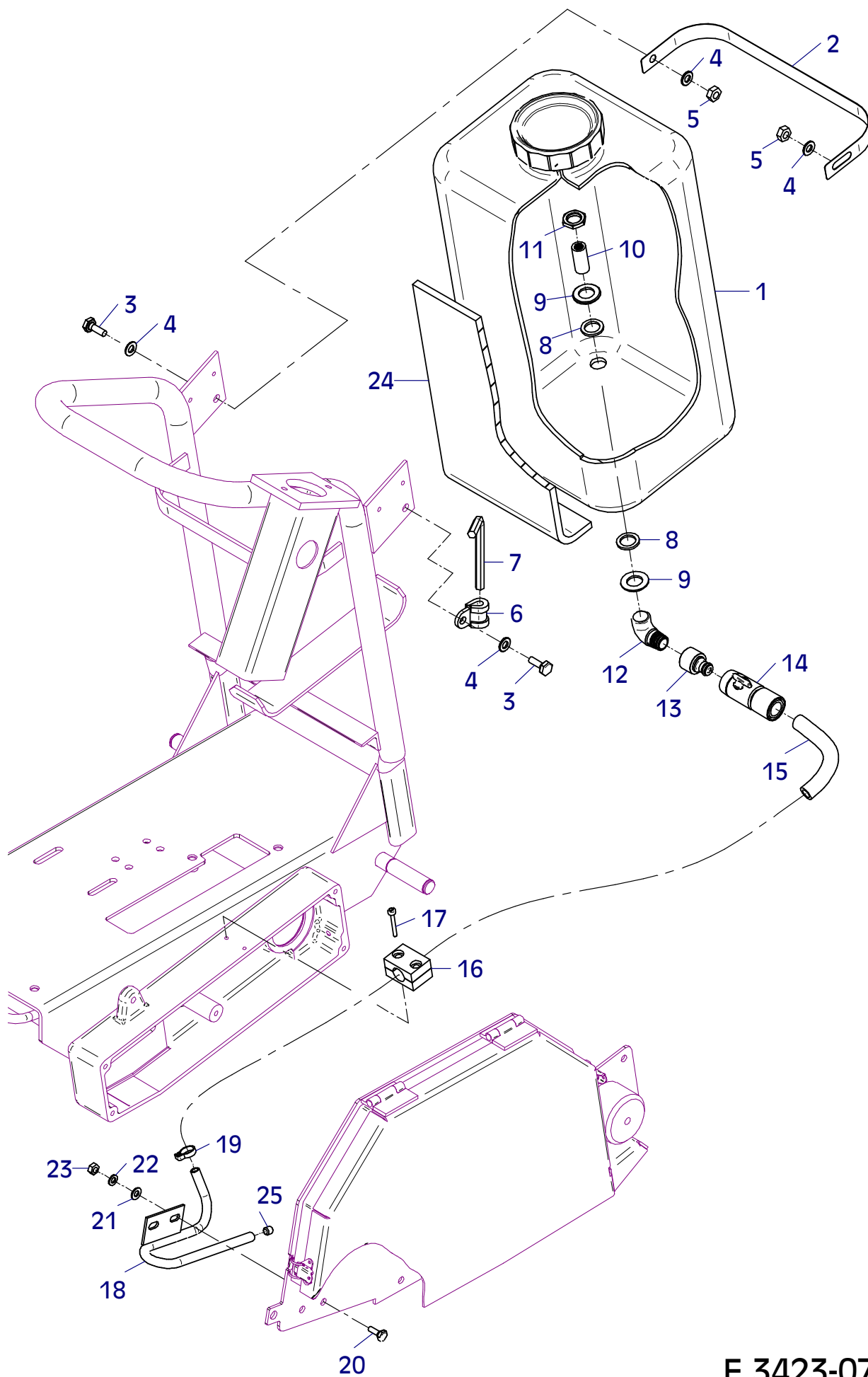
Position Ref.No. Repère Posizione Posicion	Menge Quantity Quantité Quantita Cantidad	Teile-Nr. Part-No. No. Référence Nr. d'Ordine No. Referenzia	Hinweis Hints Indications Indicazione Indicaciones	Position Ref. No. Repère Posizione Posicion	Menge Quantity Quantité Quantita Cantidad	Teile-Nr. Part-No. No. Référence Nr. d'Ordine No. Referenzia	Hinweis Hints Indications Indicazione Indicaciones
1	1	10008170					
2	1	25015031					
3	1	25028038	DIN916-M8x10				
4	3	21000636					
5	1	25038008	DIN933-M8x25				
6	1	20029003	VSK 8				
7	1	25049016	DIN440-R9				
8	1	20026384					
9	4	20026389					
10	1	20025480					
11	2	25047032	DIN964-M5x16				
12	2	25005001	DIN6798-V5,1				
13	2	25031001	DIN934-M5				
14	1	20006406					
15	1	20025978					
16	1	20026383					
17	1	20007007					



E 3422-0710

E 3423-0710

Position Ref.No. Repère Posizione Posicion	Menge Quantity Quantité Quantita Cantidad	Teile-Nr. Part-No. No. Référence Nr. d'Ordine No. Referenzia	Hinweis Hints Indications Indicazione Indicaciones	Position Ref. No. Repère Posizione Posicion	Menge Quantity Quantité Quantita Cantidad	Teile-Nr. Part-No. No. Référence Nr. d'Ordine No. Referenzia	Hinweis Hints Indications Indicazione Indicaciones
1	1	20025722					
2	1	20026173					
3	2	25038014	DIN933-M10x25				
4	4	25048003	DIN125-A10,5				
5	2	25031004	DIN934-M10				
6	1	20007001					
7	1	25025204					
8	2	20013073					
9	2	25048006	DIN125-A21				
10	1	20030015					
11	1	20030016					
12	1	20030072					
13	1	20030013					
14	1	20030029					
15	1	20016016	0,93 m				
16	1	20007038					
17	2	25044110	DIN912-M6x40				
18	1	11001027					
19	1	20007072					
20	2	25038007	DIN933-M8x20				
21	2	25048002	DIN125-A8,4				
22	2	20029003	VSK 8				
23	2	25031003	DIN934-M8				
24	1	20025617	0,42 m x 0,21m				
25	1	21000619	DIN913-M10x10				



E 3423-0710

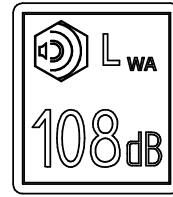
E 3576-0614

Position Ref.No. Repère Posizione Posicion	Menge Quantity Quantité Quantita Cantidad	Teile-Nr. Part-No. No. Référence Nr. d'Ordine No. Referenzia	Hinweis Hints Indications Indicazione Indicaciones	Position Ref. No. Repère Posizione Posicion	Menge Quantity Quantité Quantita Cantidad	Teile-Nr. Part-No. No. Référence Nr. d'Ordine No. Referenzia	Hinweis Hints Indications Indicazione Indicaciones
1	1	20019006					
2	1	21000701					
3	1	20019376					
4	1	20019007					
5	1	21000639					
6	1	21000474					
7	1	20019108					
8	1	20019097					
9	1	20019104					
10	1	20019076					
11	1	20019112					
12	1	21000638					
13	1	20019054					
14	1	20019100					
15	1	20019351					
16	1	21000621					
17	1	20019326					

Alle Schraubenverbindungen ständig auf festen Sitz überwachen!
-Besonders nach dem ersten Einsatz-

Continuously check all screwed connections for firm seating
-particularly after initial employment-

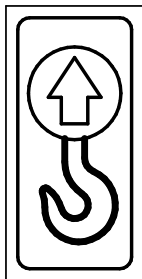
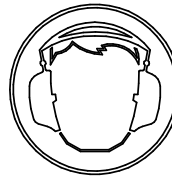
Controler continuellement tous les raccords a vis pour un siege ferme
-particulierement apres l'emploi initial-



Achtung Erstickungsgefahr!
Maschine mit Verbrennungsmotor nicht in geschlossenen Räumen betreiben.

Caution! Danger of suffocation!
Never operate the machine with combustion engine in enclosed areas.

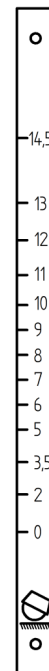
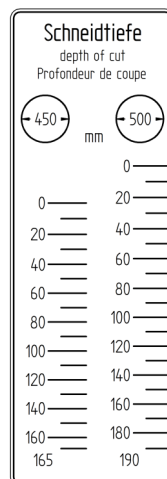
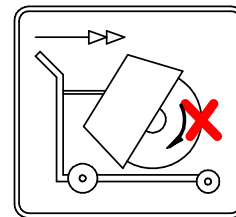
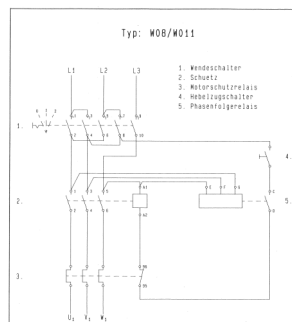
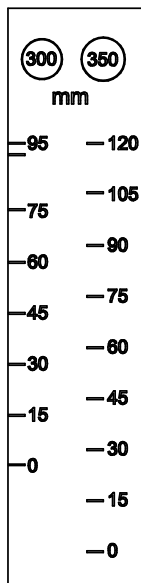
Attention! Danger d'étouffement!
Il ne faut jamais faire fonctionner la machine à moteur à combustion dans des locaux fermés.



Vor Öffnen des Gehäuses Netzstecker ziehen!

Normalbenzin
Gasoline
Essence

Wasser
Water
Eau



"Tiefenvoreinstellung nur bei stehendem Motor"

"Do not adjust cutting depth whilst engine is running"

"Reglage en profondeur uniquement moteur a l'arret"

Bei Keilriemenwechsel Innensechskantschraube nicht lösen!

Do not loosen the hexagon-socket head screw when changing u-belt!

La vis a six pans creux ne doit pas être desserrée lorsqu'on change la courroie trapézoïdale!

Wenn Sie Fragen, Anregungen, Probleme, usw. haben, wenden Sie sich bitte an eine der unten genannten Adressen:

For problems, questions and further information refer to one of the following addresses:

Si des questions, des suggestions, des problèmes ... survenaient, veuillez vous adresser a l'une des adresses - ci dessous

<p>in Deutschland</p> <p>in Germany</p> <p>Pour l'Allemagne</p>	<p>WEBER Maschinentechnik GmbH 57334 Bad Laasphe – Rückershausen Im Boden 5-8, 10</p>	<p>Telefon + 49 (0) 2754 - 398-0 Telefax + 49 (0) 2754 - 398101-Zentrale switchboard Central + 49 (0) 2754 - 398102-Ersatzteil-Direktlinie spare parts-directlinie Ligne direct pièces détachées</p> <p>E-Mail g.voelkel@webermt.de</p>
<p>in Frankreich</p> <p>in France</p> <p>Pour la France</p>	<p>WEBER Technologie SARL 26' rue d' Arsonval 69680 Chassieu</p>	<p>Telefon + 33 (0) 472 - 791020 Telefax + 33 (0) 472 - 791021</p> <p>E-Mail france@webermt.com</p>
<p>in Polen</p> <p>in Poland</p> <p>Pour la Pologne</p>	<p>WEBER Maschinentechnik Sp. zo.o. Ul. Grodziska 7 05-830 Stara Wies</p>	<p>Telefon + 48 (0) 22 - 739 70 - 80 + 48 (0) 22 - 739 70 - 81 Telefax + 48 (0) 22 - 739 70 - 82</p> <p>E-Mail info@webermt.com.pl</p>
<p>in Tschechien</p> <p>in Czechia</p> <p>Pour la Tchéquie</p>	<p>WEBER MT s.r.o. V Piskovně 2054 278 01 Kralupy nad Vitavou</p>	<p>Telefon + 42 (0) 776 222 216 + 42 (0) 776 222 261</p> <p>E-Mail info@webermt.cz</p>
<p>in USA und Kanada</p> <p>in USA and Canada</p> <p>Pour les Etats Unis Et le Canada</p>	<p>WEBER MT, Inc. 45 Dowd Road Bangor, ME 04401</p>	<p>Telefon + 1(207) - 947 - 4990 Telefax + 1(207) - 947 - 5452</p> <p>E-Mail sales@webermt.com service@webermt.com</p>
<p>in Süd – Amerika</p> <p>in South – America</p> <p>Pour l'Amérique du sud</p>	<p>WEBER Maschinentechnik do Brasil Máquinas Para Construção Ltda. Rua Curt Wacker, n° 45 93332 – 200 Novo Hamburgo, RS Brasil</p>	<p>Telefon + 55 (0) 51- 587 3044 Telefax + 55 (0) 51- 587 2271</p> <p>E-Mail webermt@webermt.com.br</p>

