



**ERSATZTEILLISTE**

**SPARE PARTS LIST**

**LISTE DES PIECES  
DE RECHANGE**

**LISTINO RICAMBI**

**LISTA DE RECAMBIOS**

**WYKAZ CZESCI  
ZAMIENNYCH**



**TRC 66 / F**  
**TRC 86 / F**

**0142301-0142403**

Ab Masch.-Nr. 7008675



Weber Maschinentechnik GmbH  
Postfach 2153, 57329 Bad Laasphe-Rückershausen  
Telefon 02754 / 398-0  
Telefax (02754) 398-101 (Zentrale) u. 398-102 (Ersatzteile)



## EG - KONFORMITÄTSERKLÄRUNG

EC DECLARATION OF CONFORMITY/ DECLARATION DE CONFORMITE CE  
DICHIARAZIONE CE DI CONFORMITA / DECLARACION CE DE CONFORMIDAD  
EG-VERKLARING VAN OVEREENSTEMMING / EF-OVERENSSTEMMELSESERKAERING  
DECLARACAO CE DE CONFORMIDADE / EG-FÖRSÄKRAN OM ÖVERENSSTÄMMELSE  
DEKLARACJA ZGODNOŚCI

im Sinne der EG-Maschinenrichtlinie 98/37/EG  
und der EG Richtlinie 2000/14/EG – Geräuschemissionen

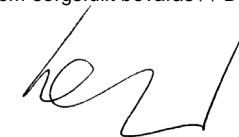
- |      |   |  |
|------|---|--|
| I    | <b>Hersteller/</b> Make / Marque / Marca / Marca / Producent / Merk / Marca / Tillverkare / Producent   | <b>Weber Maschinentechnik GmbH</b><br>Im Boden 5-8,10<br>57334 Bad Laasphe       |
| II   | <b>Art /</b> Category / Catégorie / Categoria Tipo / Kategori / Soort / Categoria / kategori / Typ  | <b>Grabenwalze</b>   |
| III  | <b>Typ /</b> Type / Type / Tipo / Codice / Type / Type / Tipo / Typ /   | <b>TRC 66</b>  |
| IV   | <b>Nennleistung /</b> Nominal-performance / La puissance nominale / Prestazione nominale / Potencia nominal / Nominaal vermogen / Nominel ydelse / Potência nominal / Nominell effect / Moc   | <b>P = 19,5 kW</b>   |
| V    | <b>gemessener Schalleistungspegel /</b> measured sound power level / niveau de puissance acoustique mesure / livello di potenza sonora rilevato / nivel de potencia acústica medido / gemeten geluidsvermogensniveau / målt lydeffektniveau / Nivel de potencia sonora midido / uppmätt ljudeffektnivå / Mierzony poziom dźwięku  | <b>LWA = 102 dB (A)</b>  |
| VI   | <b>garantierter Schalleistungspegel /</b> guaranteed sound power level / niveau de puissance acoustique garanti / livello di potenza sonora garantito / nivel de potencia acustica garantizado / gewaarborgd geluidsvermogensniveau / garanteret lydeffektniveau / Nivel sonoro garantido / garanterad ljudeffektniva / Natężenie hałas   | <b>LWA = 105 dB (A)</b>  |
| VII  | <b>beteiligte Zertifizierungsstelle /</b> notified body involved / de l'organisme notifié / dell'organismo notificato che l'ha effettuata / dirección del organismo notificado que haya intervenido / betrokken aangemelde instantie / pagældende bemyndigede organ / organismo notificado involucrado / berörda anmälda organets namn / Jednostka certyfikująca  | <b>RWTÜV</b><br>Postfach 103161<br>D-45032 Essen                                 |
| VIII | <b>Konformitäts-Bewertungsverfahren /</b> Conformity assessment procedure followed / la procédure appliquée pour l'évaluation de la conformité et / procedura di valutazione della conformità / procedimiento de evaluación de la conformidad / gevolgde overeenstemmingsbeoordelingsprocedure / den fulgte overensstemmelssesvurderingsprocedure / procedimento de avaliacao de conformidade / Vilket förfarande för bedömning av överensstämmelse / Przebieg kontroli | <b>interne Fertigungskontrolle</b><br>nach Anhang VI<br>EG Richtlinie 2000/14/EG |

**ist in Übereinstimmung mit folgenden Richtlinien hergestellt worden /**has been produced in accordance with following standards / est produit conforme aux dispositions des directives europeenes ci-apres / ha sido fabricado en conformidad con las siguientes normas / é stato fabbricato in conformità alle sequenti norme / er blevet fremstillet i overensstemmelse med følgende retningslinier / in overensstemming med de følgende voorschriften gefabriceerd is / é fabricado conforme as seguintes normas / har tillverkats i överensstämmelse med följande riktlinjer / Zgodność z obowiązującymi przepisami

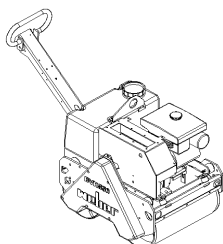
|                      |   |
|----------------------|---|
| <b>98/37/EG</b>      | Maschinenrichtlinie des europäischen Parlamentes und des Rates vom 22. Juni 1998                |
| <b>2000/14/EG</b>    | EG-Richtlinie Geräuschemissionen vom 8. Mai 2000  |
| <b>2005/88/EG</b>    | EG-Richtlinie vom 14. Dez. 2005 zur Änderung der Richtlinie 2000/14/EG                          |
| <b>EN 500 Teil 1</b> | Bewegliche Straßenbaumaschinen – Sicherheit<br>Gemeinsame Anforderungen                         |
| <b>EN 500 Teil 4</b> | Bewegliche Straßenbaumaschinen – Sicherheit<br>Besondere Anforderungen an Verdichtungsmaschinen |
| <b>EMVG</b>          | Gesetz über die elektromagnetische Verträglichkeit v. 18.09.1998                                |

**Bescheinigung bitte sorgfältig aufbewahren /** File certificate carefully / Conserver certificat soigneusement / Conservar certificado cuidadosamente / Pregasi conservare accuratamente certificato / Beviset bedes opbevares omhyggeligt / Verklaring a.u.b. zorgvuldig bevare / Conservar o certificado com cuidado / Beviset skall om sorgsfullt bevaras // Deklarację zgodności proszę zachować

Bad Laasphe – Rückershausen, den **02.01.2009**



W. Weber, Geschäftsführer



**WEBER Maschinentechnik GmbH**  
Im Boden 5-8, 10 – D-57334 Bad Laasphe  
Postfach 2153 – D-57329 Bad Laasphe  
Telefon: 02754/398-0 – Fax 02754/398-101  
E-mail: [Verkauf@webermt.de](mailto:Verkauf@webermt.de)  
Internet: <http://www.webermt.de>





## EG - KONFORMITÄTSERKLÄRUNG

EC DECLARATION OF CONFORMITY/ DECLARATION DE CONFORMITE CE  
DICHIARAZIONE CE DI CONFORMITA / DECLARACION CE DE CONFORMIDAD  
EG-VERKLARING VAN OVEREENSTEMMING / EF-OVERENSSTEMMELSESERKAERING  
DECLARACAO CE DE CONFORMIDADE / EG-FÖRSÄKRAN OM ÖVERENSSTÄMMELSE  
DEKLARACJA ZGODNOŚCI

im Sinne der EG-Maschinenrichtlinie 98/37/EG  
und der EG Richtlinie 2000/14/EG – Geräuschemissionen

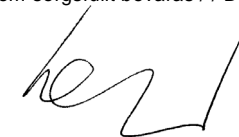
- |      |   |  |
|------|---|--|
| I    | <b>Hersteller/</b> Make / Marque / Marca / Marca / Producent / Merk / Marca / Tillverkare / Producent   | <b>Weber Maschinentechnik GmbH</b><br>Im Boden 5-8,10<br>57334 Bad Laasphe       |
| II   | <b>Art /</b> Category / Catégorie / Categoria Tipo / Kategori / Soort / Categoria / kategori / Typ  | <b>Grabenwalze</b>   |
| III  | <b>Typ /</b> Type / Type / Tipo / Codice / Type / Type / Tipo / Typ /   | <b>TRC 86</b>  |
| IV   | <b>Nennleistung /</b> Nominal-performance / La puissance nominale / Prestazione nominale / Potencia nominal / Nominaal vermogen / Nominel ydelse / Potência nominal / Nominell effect / Moc   | <b>P = 19,5 kW</b>   |
| V    | <b>gemessener Schalleistungspegel /</b> measured sound power level / niveau de puissance acoustique mesure / livello di potenza sonora rilevato / nivel de potencia acústica medido / gemeten geluidsvermogensniveau / målt lydeffektniveau / Nivel de potencia sonora midido / uppmätt ljudeffektnivå / Mierzony poziom dźwięku  | <b>LWA = 102 dB (A)</b>  |
| VI   | <b>garantierter Schalleistungspegel /</b> guaranteed sound power level / niveau de puissance acoustique garanti / livello di potenza sonora garantito / nivel de potencia acustica garantizado / gewaarborgd geluidsvermogensniveau / garanteret lydeffektniveau / Nivel sonoro garantido / garanterad ljudeffektniva / Natężenie hałas   | <b>LWA = 105 dB (A)</b>  |
| VII  | <b>beteiligte Zertifizierungsstelle /</b> notified body involved / de l'organisme notifié / dell'organismo notificato che l'ha effettuata / dirección del organismo notificado que haya intervenido / betrokken aangemelde instantie / pagældende bemyndigede organ / organismo notificado involucrado / berörda anmälda organets namn / Jednostka certyfikująca  | <b>RWTÜV</b><br>Postfach 103161<br>D-45032 Essen                                 |
| VIII | <b>Konformitäts-Bewertungsverfahren /</b> Conformity assessment procedure followed / la procédure appliquée pour l'évaluation de la conformité et / procedura di valutazione della conformità / procedimiento de evaluación de la conformidad / gevolgde overeenstemmingsbeoordelingsprocedure / den fulgte overensstemmelssesvurderingsprocedure / procedimento de avaliacao de conformidade / Vilket förfarande för bedömning av överensstämmelse / Przebieg kontroli | <b>interne Fertigungskontrolle</b><br>nach Anhang VI<br>EG Richtlinie 2000/14/EG |

**ist in Übereinstimmung mit folgenden Richtlinien hergestellt worden /**has been produced in accordance with following standards / est produit conforme aux dispositions des directives europeenes ci-apres / ha sido fabricado en conformidad con las siguientes normas / é stato fabbricato in conformità alle seguenti norme / er blevet fremstillet i overensstemmelse med følgende retningslinier / in overensstemming med de følgende voorschriften gefabriceerd is / é fabricado conforme as seguintes normas / har tillverkats i överensstämmelse med följande riktlinjer / Zgodność z obowiązującymi przepisami

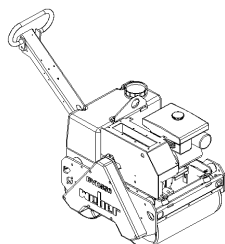
|                      |   |
|----------------------|---|
| <b>98/37/EG</b>      | Maschinenrichtlinie des europäischen Parlamentes und des Rates vom 22. Juni 1998                |
| <b>2000/14/EG</b>    | EG-Richtlinie Geräuschemissionen vom 8. Mai 2000  |
| <b>2005/88/EG</b>    | EG-Richtlinie vom 14. Dez. 2005 zur Änderung der Richtlinie 2000/14/EG                          |
| <b>EN 500 Teil 1</b> | Bewegliche Straßenbaumaschinen – Sicherheit<br>Gemeinsame Anforderungen                         |
| <b>EN 500 Teil 4</b> | Bewegliche Straßenbaumaschinen – Sicherheit<br>Besondere Anforderungen an Verdichtungsmaschinen |
| <b>EMVG</b>          | Gesetz über die elektromagnetische Verträglichkeit v. 18.09.1998                                |

**Bescheinigung bitte sorgfältig aufbewahren /** File certificate carefully / Conserver certificat soigneusement / Conservar certificado cuidadosamente / Pregasi conservare accuratamente certificato / Beviset bedes opbevares omhyggeligt / Verklaring a.u.b. zorgvuldig bevare / Conservar o certificado com cuidado / Beviset skall om sorgsfullt bevaras // Deklarację zgodności proszę zachować

Bad Laasphe – Rückershausen, den **02.01.2009**



W. Weber, Geschäftsführer



**WEBER Maschinentechnik GmbH**  
Im Boden 5-8, 10 – D-57334 Bad Laasphe  
Postfach 2153 – D-57329 Bad Laasphe  
Telefon: 02754/398-0 – Fax 02754/398-101  
E-mail: [Verkauf@webermt.de](mailto:Verkauf@webermt.de)  
Internet: <http://www.webermt.de>





BITTE, NOTIEREN SIE SERIENNUMMER UND MOTORNUMMER IHRER MASCHINE:

PLEASE WRITE DOWN SERIALNUMBERS OF MACHINE AND ENGINE:

NOTEZ SVP LE NUMERO DE SERIE ET LE NUMERO DU MOTEUR DE VOTRE MACHINE:

SI PREGA DI ANNOTARE SEMPRE I NUMERI DI SERIE SIA DELLA VS. MACCHINA CHE DEL MOTORE:

MAQUINA: ROGAMOS ANOTEN EL NUMERO DE SERIE Y NUMERO DE MOTOR DE SU MAQUINA:

MASCHINE  
MACHINE  
MACCHINA  
MAQUINA



MOTOR  
ENGINE  
MOTEUR  
MOTORE



ZUR VERMEIDUNG VON FEHLLIEFERUNGEN UND VERZÖGERUNGEN SIND BEI DER BESTELLUNG VON ERSATZTEILEN FOLGENDE ANGABEN UNBEDINGT ERFORDERLICH:

- MASCHINENTYP
- SERIENNUMMER DER MASCHINE
- SERIENNUMMER DES MOTORS (BEI MOTORTEILEN)
- TEILENUMMER
- BESTELLMENGE

TO AVOID ERRORS IN DELIVERY PLEASE STATE THESE PARTICULARS WHEN ORDERING:

- TYPE OF MACHINE
- SERIAL NO. OF MACHINE
- SERIAL NO. OF ENGINE (ON ENGINE PARTS)
- PART-NO.
- QUANTITY REQUIRED

AFIN D'EVITER DES ERREURS DE COMMANDE ET DES RETARDS DE LIVRAISON IL EST NECESSAIRE D'INDIQUER LES CARACTERISTIQUES SUIVANTES:

- TYPE DE MACHINE
- LE NUMERO DE SERIE DE LA MACHINE
- LE NUMERO DE SERIE DU MOTEUR
- LE NUMERO D'IDENTITE DE LA PIECE
- LA QUANTITE SOUHAITEE

ONDE EVITARE DISGUIDI E RITARDI NELLE CONSEGNE DIE RICAMBI SI PREGA DI INDICARE SEMPRE:

- TIPO DELLA MACCHINA
- NUMERO DI SERIE DELLA MACCHINA
- NUMERO DI SERIE DEL MOTORE (SE SI RICHIEDONO PEZZI DEL MOTORE)
- NUMERO D'ORDINE DIE SINGOLI RICAMBI
- QUANTITA

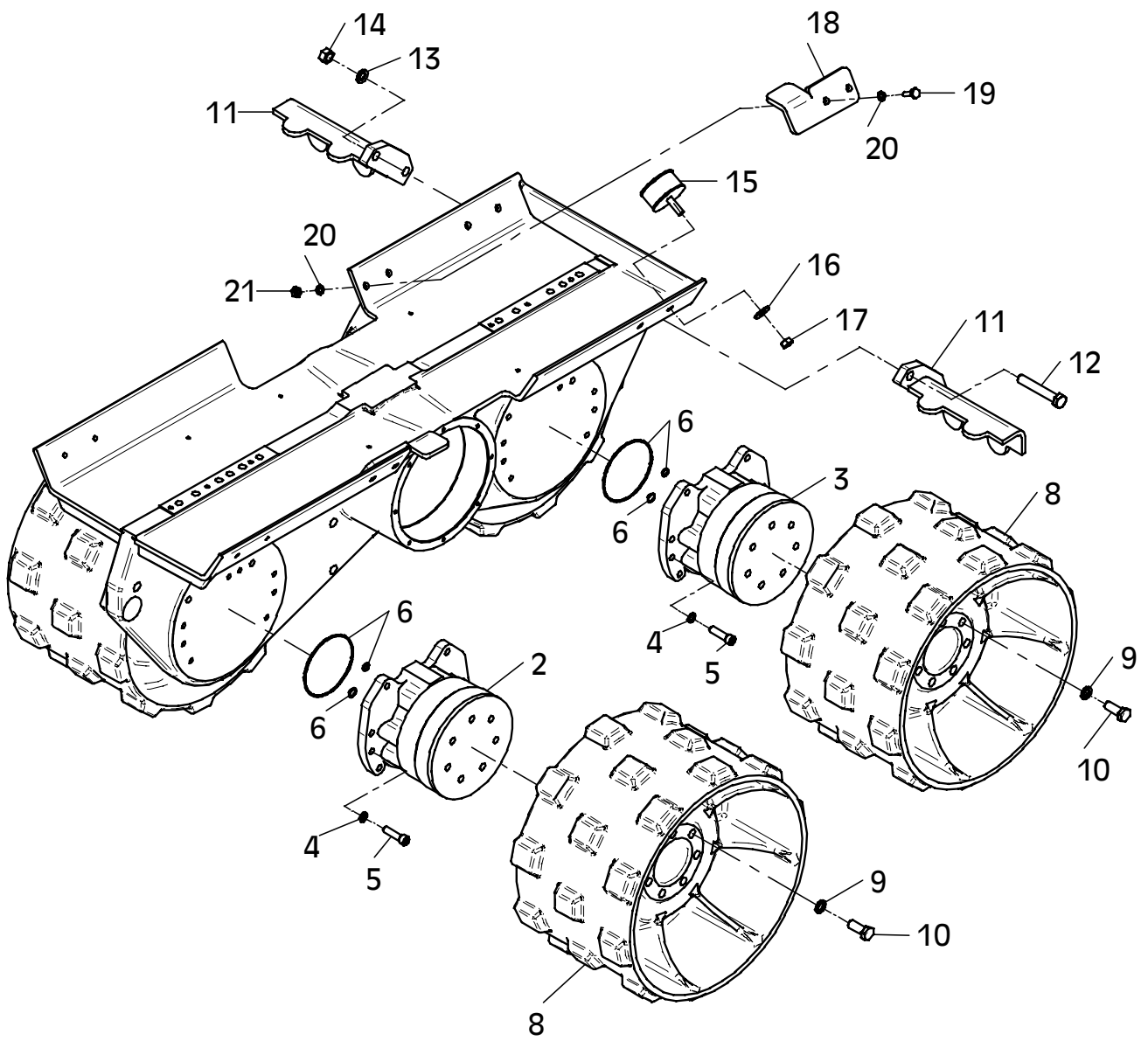
A FI DE EVITAR ERRORES DE ENTREGA, ROGAMOS INDIQUEN LOS SIGUIENTES DATOS CUANDO PASE PEDIDOS DE RECAMBIO:

- MODELO DE MAQUINA
- NO. DE SERIE DE LA MAQUINA
- NO. DE SERIE DEL MOTOR (EN PIEZAS PARA MOTOR)
- REFERENCIA DEL RECAMBIO
- CANTIDAD PEDIDA

## E 3102-0408

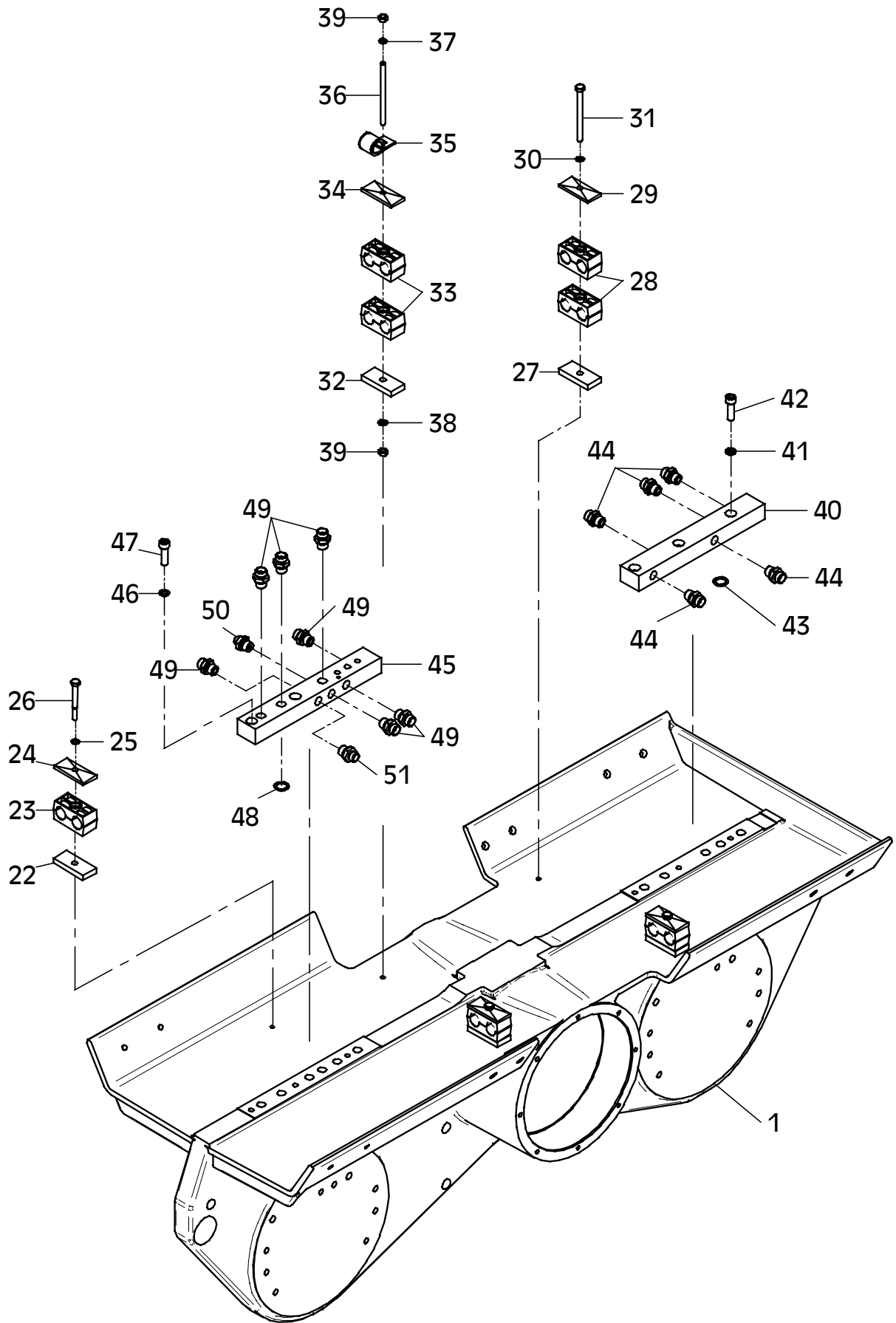
| Position<br>Ref.No.<br>Repère<br>Posizione<br>Posicion | Menge<br>Quantity<br>Quantité<br>Quantita<br>Cantidad | Teile-Nr.<br>Part-No.<br>No. Référence<br>Nr. d'Ordine<br>No. Referenzia | Hinweis<br>Hints<br>Indications<br>Indicazione<br>Indicaciones | Position<br>Ref. No.<br>Repère<br>Posizione<br>Posicion | Menge<br>Quantity<br>Quantité<br>Quantita<br>Cantidad | Teile-Nr.<br>Part-No.<br>No. Référence<br>Nr. d'Ordine<br>No. Referenzia | Hinweis<br>Hints<br>Indications<br>Indicazione<br>Indicaciones |
|--|---|--|--|---|---|--|--|
| 1  | 1   | 10016506   |  | 30  | 1   | 20025122   |  |
| 2  | 2   | 20021626   |  | 31  | 1   | 25040008   | DIN931-M8x100  |
| 3  | 2   | 20021627   |  | 32  | 1   | 10016933   |  |
| 4  | 32  | 20029026   |  | 33  | 2   | 20007080   |  |
| 5  | 32  | 25044027   | DIN912-M12x45  | 34  | 1   | 20007081   |  |
| 6  | 4   | 20026571   |  | 35  | 1   | 20007066   |  |
| 8  | 4   | 20025839   | <b>TRC 66</b>  | 36  | 1   | 25020036   |  |
| 8  | 4   | 20025840   | <b>TRC 86</b>  | 37  | 1   | 20025122   |  |
| 9  | 28  | 20029029   |  | 38  | 1   | 20029003   | VSK 8  |
| 10   | 28  | 25038025   | DIN933-M16x40  | 39  | 2   | 25031003   | DIN934-M8  |
| 11   | 8   | 10003886   | <b>TRC 66</b>  | 40  | 1   | 10016477   |  |
| 11   | 8   | 10003830   | <b>TRC 86</b>  | 41  | 3   | 20029012   | VSKZ 10  |
| 12   | 8   | 25040034   | DIN931-M16x100   | 42  | 3   | 25044014   | DIN912-M10x35  |
| 13   | 8   | 20029002   | VSK 16   | 43  | 5   | 20026203   |  |
| 14   | 8   | 25031006   | DIN934-M16   | 44  | 5   | 20020037   |  |
| 15   | 8   | 20004011   |  | 45  | 1   | 10016478   |  |
| 16   | 8   | 20029023   | SKB 12   | 46  | 2   | 20029012   | VSKZ 10  |
| 17   | 8   | 25031005   | DIN934-M12   | 47  | 2   | 25044014   | DIN912-M10x35  |
| 18   | 2   | 10016936   |  | 48  | 6   | 20026203   |  |
| 19   | 4   | 25038015   | DIN933-M10x30  | 49  | 7   | 20020037   |  |
| 20   | 8   | 20029001   | VSK 10   | 50  | 1   | 20020541   |  |
| 21   | 4   | 25031004   | DIN934-M10   | 51  | 1   | 20020507   |  |
| 22   | 3   | 10016933   |  |   |   |  |  |
| 23   | 3   | 20007080   |  |   |   |  |  |
| 24   | 3   | 20007081   |  |   |   |  |  |
| 25   | 3   | 20025122   |  |   |   |  |  |
| 26   | 3   | 25040007   | DIN931-M8x70   |   |   |  |  |
| 27   | 1   | 10016933   |  |   |   |  |  |
| 28   | 2   | 20007080   |  |   |   |  |  |
| 29   | 1   | 20007081   |  |   |   |  |  |





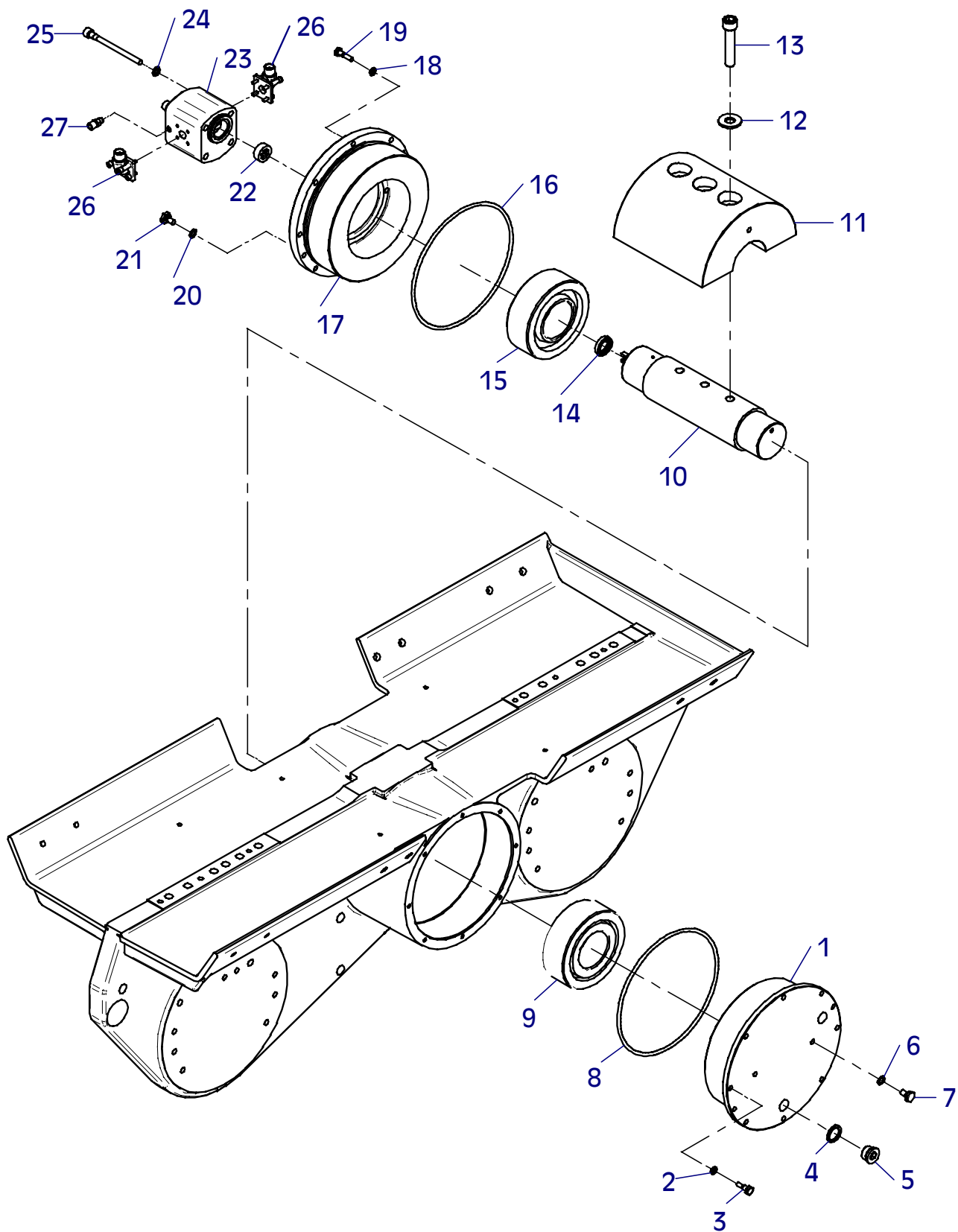
## E 3102-0408

| Position<br>Ref.No.<br>Repère<br>Posizione<br>Posicion | Menge<br>Quantity<br>Quantité<br>Quantita<br>Cantidad | Teile-Nr.<br>Part-No.<br>No. Référence<br>Nr. d'Ordine<br>No. Referenzia | Hinweis<br>Hints<br>Indications<br>Indicazione<br>Indicaciones | Position<br>Ref. No.<br>Repère<br>Posizione<br>Posicion | Menge<br>Quantity<br>Quantité<br>Quantita<br>Cantidad | Teile-Nr.<br>Part-No.<br>No. Référence<br>Nr. d'Ordine<br>No. Referenzia | Hinweis<br>Hints<br>Indications<br>Indicazione<br>Indicaciones |
|--|---|--|--|---|---|--|--|
| 1  | 1   | 10016506   |  | 30  | 1   | 20025122   |  |
| 2  | 2   | 20021626   |  | 31  | 1   | 25040008   | DIN931-M8x100  |
| 3  | 2   | 20021627   |  | 32  | 1   | 10016933   |  |
| 4  | 32  | 20029026   |  | 33  | 2   | 20007080   |  |
| 5  | 32  | 25044027   | DIN912-M12x45  | 34  | 1   | 20007081   |  |
| 6  | 4   | 20026571   |  | 35  | 1   | 20007066   |  |
| 8  | 4   | 20025839   | <b>TRC 66</b>  | 36  | 1   | 25020036   |  |
| 8  | 4   | 20025840   | <b>TRC 86</b>  | 37  | 1   | 20025122   |  |
| 9  | 28  | 20029029   |  | 38  | 1   | 20029003   | VSK 8  |
| 10   | 28  | 25038025   | DIN933-M16x40  | 39  | 2   | 25031003   | DIN934-M8  |
| 11   | 8   | 10003886   | <b>TRC 66</b>  | 40  | 1   | 10016477   |  |
| 11   | 8   | 10003830   | <b>TRC 86</b>  | 41  | 3   | 20029012   | VSKZ 10  |
| 12   | 8   | 25040034   | DIN931-M16x100   | 42  | 3   | 25044014   | DIN912-M10x35  |
| 13   | 8   | 20029002   | VSK 16   | 43  | 5   | 20026203   |  |
| 14   | 8   | 25031006   | DIN934-M16   | 44  | 5   | 20020037   |  |
| 15   | 8   | 20004011   |  | 45  | 1   | 10016478   |  |
| 16   | 8   | 20029023   | SKB 12   | 46  | 2   | 20029012   | VSKZ 10  |
| 17   | 8   | 25031005   | DIN934-M12   | 47  | 2   | 25044014   | DIN912-M10x35  |
| 18   | 2   | 10016936   |  | 48  | 6   | 20026203   |  |
| 19   | 4   | 25038015   | DIN933-M10x30  | 49  | 7   | 20020037   |  |
| 20   | 8   | 20029001   | VSK 10   | 50  | 1   | 20020541   |  |
| 21   | 4   | 25031004   | DIN934-M10   | 51  | 1   | 20020507   |  |
| 22   | 3   | 10016933   |  |   |   |  |  |
| 23   | 3   | 20007080   |  |   |   |  |  |
| 24   | 3   | 20007081   |  |   |   |  |  |
| 25   | 3   | 20025122   |  |   |   |  |  |
| 26   | 3   | 25040007   | DIN931-M8x70   |   |   |  |  |
| 27   | 1   | 10016933   |  |   |   |  |  |
| 28   | 2   | 20007080   |  |   |   |  |  |
| 29   | 1   | 20007081   |  |   |   |  |  |



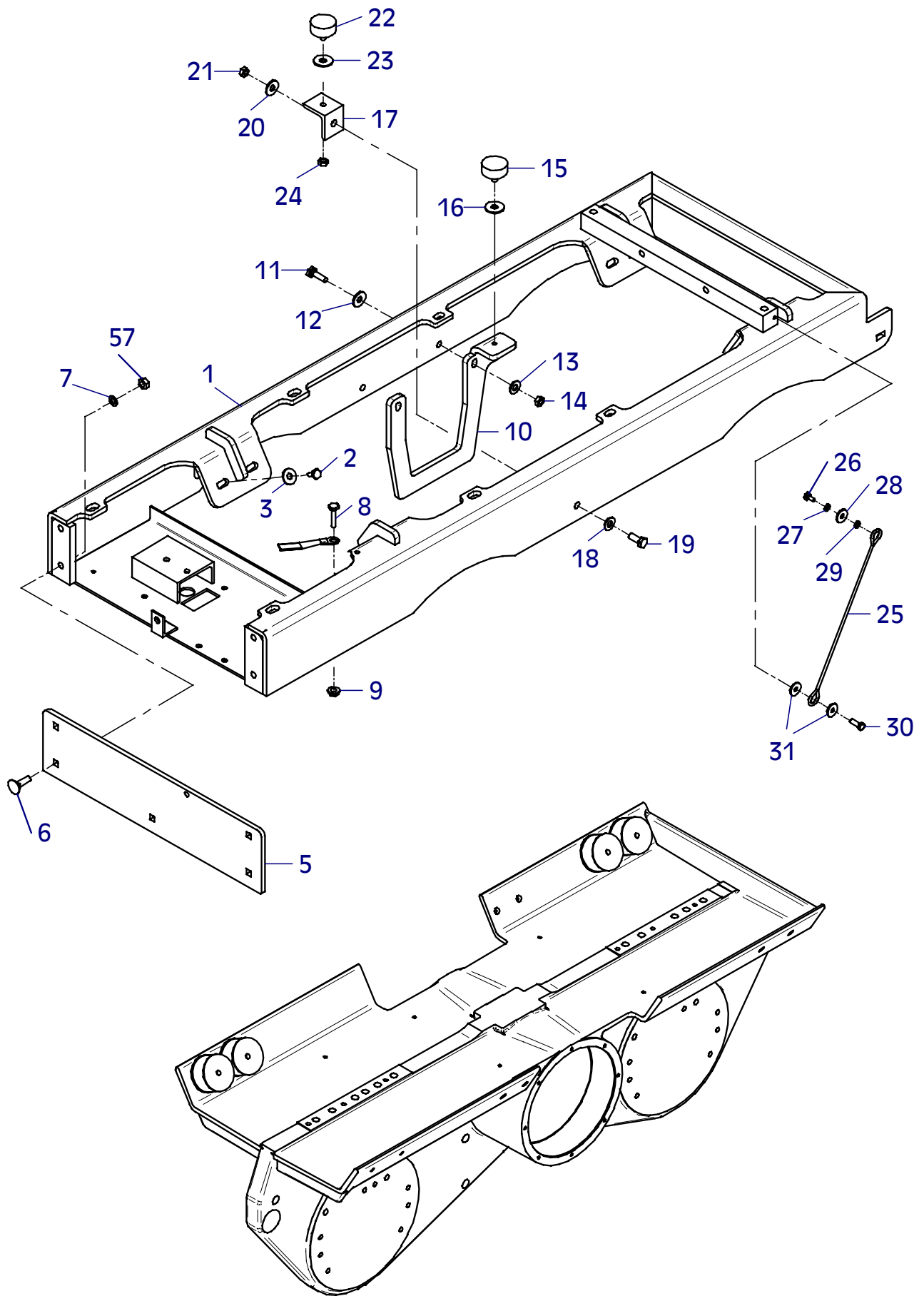
## E 3103-1003

| Position<br>Ref.No.<br>Repère<br>Posizione<br>Posicion | Menge<br>Quantity<br>Quantité<br>Quantita<br>Cantidad | Teile-Nr.<br>Part-No.<br>No. Référence<br>Nr. d'Ordine<br>No. Referenzia | Hinweis<br>Hints<br>Indications<br>Indicazione<br>Indicaciones | Position<br>Ref. No.<br>Repère<br>Posizione<br>Posicion | Menge<br>Quantity<br>Quantité<br>Quantita<br>Cantidad | Teile-Nr.<br>Part-No.<br>No. Référence<br>Nr. d'Ordine<br>No. Referenzia | Hinweis<br>Hints<br>Indications<br>Indicazione<br>Indicaciones |
|--|---|--|--|---|---|--|--|
| 1  | 1   | 10016455   |  |   |   |  |  |
| 2  | 8   | 20029024   |  |   |   |  |  |
| 3  | 8   | 25038008   | DIN933-M8x25   |   |   |  |  |
| 4  | 2   | 25008008   | DIN7603-24x32x2  |   |   |  |  |
| 5  | 2   | 25030003   | DIN908-M24x1,5   |   |   |  |  |
| 6  | 2   | 25008012   | DIN7603-10x16x1  |   |   |  |  |
| 7  | 2   | 25038063   | DIN933-M10x16  |   |   |  |  |
| 8  | 1   | 20026202   |  |   |   |  |  |
| 9  | 1   | 25001136   |  |   |   |  |  |
| 10   | 1   | 10001279   |  |   |   |  |  |
| 11   | 1   | 10016937   |  |   |   |  |  |
| 12   | 3   | 25025179   | DIN6796-16   |   |   |  |  |
| 13   | 3   | 25044031   | DIN912-M16x80  |   |   |  |  |
| 14   | 1   | 25017042   |  |   |   |  |  |
| 15   | 1   | 25001136   |  |   |   |  |  |
| 16   | 1   | 20026202   |  |   |   |  |  |
| 17   | 1   | 10009693   |  |   |   |  |  |
| 18   | 8   | 20029024   |  |   |   |  |  |
| 19   | 8   | 25038009   | DIN933-M8x30   |   |   |  |  |
| 20   | 2   | 25008012   | DIN7603-10x16x1  |   |   |  |  |
| 21   | 2   | 25038063   | DIN933-M10x16  |   |   |  |  |
| 22   | 1   | 20021053   |  |   |   |  |  |
| 23   | 1   | 20021601   |  |   |   |  |  |
| 24   | 2   | 20029012   | VSKZ 10  |   |   |  |  |
| 25   | 2   | 25044048   | DIN912-M10x120   |   |   |  |  |
| 26   | 2   | 20020533   |  |   |   |  |  |
| 27   | 1   | 20020111   |  |   |   |  |  |



## E 3104-0709

| Position<br>Ref.No.<br>Repère<br>Posizione<br>Posicion | Menge<br>Quantity<br>Quantité<br>Quantita<br>Cantidad | Teile-Nr.<br>Part-No.<br>No. Référence<br>Nr. d'Ordine<br>No. Referenzia | Hinweis<br>Hints<br>Indications<br>Indicazione<br>Indicaciones | Position<br>Ref. No.<br>Repère<br>Posizione<br>Posicion | Menge<br>Quantity<br>Quantité<br>Quantita<br>Cantidad | Teile-Nr.<br>Part-No.<br>No. Référence<br>Nr. d'Ordine<br>No. Referenzia | Hinweis<br>Hints<br>Indications<br>Indicazione<br>Indicaciones |
|--|---|--|--|---|---|--|--|
| 1  | 1   | 11000154   |  | 36  | 4   | 25038020   | DIN933-M12x30  |
| 2  | 8   | 25038013   | DIN933-M10x20  | 37  | 4   | 20029004   | VSK 12   |
| 3  | 8   | 20029023   | SKB 12   | 38  | 1   | 20026503   |  |
| 4  |   |  |  | 39  | 1   | 20026551   |  |
| 5  | 1   | 30047280   |  | 40  | 2   | 20026495   |  |
| 6  | 5   | 25033034   | DIN603-M12x40  | 41  | 1   | 20026496   |  |
| 7  | 5   | 20029004   | VSK 12   | 42  | 1   | 20026497   |  |
| 8  | 1   | 25040068   | DIN931-M10x45  | 43  | 4   | 10016747   |  |
| 9  | 1   | 20022003   | Tensilock M10  | 44  | 4   | 25049034   | DIN7349-6,4  |
| 10   | 1   | 10016927   |  | 45  | 4   | 20029007   | VSK 6  |
| 11   | 2   | 25038021   | DIN933-M12x35  | 46  | 4   | 25038072   | DIN933-M6x12   |
| 12   | 4   | 20029023   | SKB 12   | 47  | 1   | 30047300   |  |
| 13   | 2   | 25048011   | 13/28x3  | 48  | 2   | 20026500   |  |
| 14   | 2   | 25031004   | DIN934-M10   | 49  | 8   | 20022002   | Tensilock M8   |
| 15   | 1   | 20005003   |  | 50  | 1   | 20026504   |  |
| 16   | 1   | 25048012   | DIN9021-13x40x3  | 51  | 1   | 10022554   |  |
| 17   | 1   | 10016935   |  | 52  | 1   | 20026500   |  |
| 18   | 1   | 25048011   | 13/28x3  | 53  | 4   | 20022002   | Tensilock M8   |
| 19   | 1   | 25038020   | DIN933-M12x30  | 54  | 1   | 20026504   |  |
| 20   | 1   | 20029023   | SKB 12   | 55  | 2   | 20025485   |  |
| 21   | 1   | 25031004   | DIN934-M10   | 56  | 1   | 20026570   |  |
| 22   | 1   | 20005003   |  | 57  | 5   | 25031005   | DIN934-M12   |
| 23   | 1   | 25048012   | DIN9021-13x40x3  | 58  | 2   | 20022004   | Tensilock M12  |
| 24   | 1   | 25031004   | DIN934-M10   | 59  | 8   | 25047017   | DIN7991-M8x20  |
| 25   | 1   | 20026527   |  | 60  | 4   | 25047017   | DIN7991-M8x20  |
| 26   | 1   | 25038006   | DIN933-M8x16   | 61  | 1   | 20005002   |  |
| 27   | 1   | 20029003   | VSK 8  | 62  | 1   | 20025121   |  |
| 28   | 1   | 25049016   | DIN440-R9  | 63  | 1   | 25031002   | DIN934-M6  |
| 29   | 1   | 10016748   |  |   |   |  |  |
| 30   | 1   | 25038008   | DIN933-M8x25   |   |   |  |  |
| 31   | 2   | 25049016   | DIN440-R9  |   |   |  |  |
| 32   | 1   | 10022677   |  |   |   |  |  |
| 33   | 2   | 11000153   |  |   |   |  |  |
| 34   | 2   | 20033003   |  |   |   |  |  |
| 35   | 2   | 21000036   | DIN603-M12x100   |   |   |  |  |

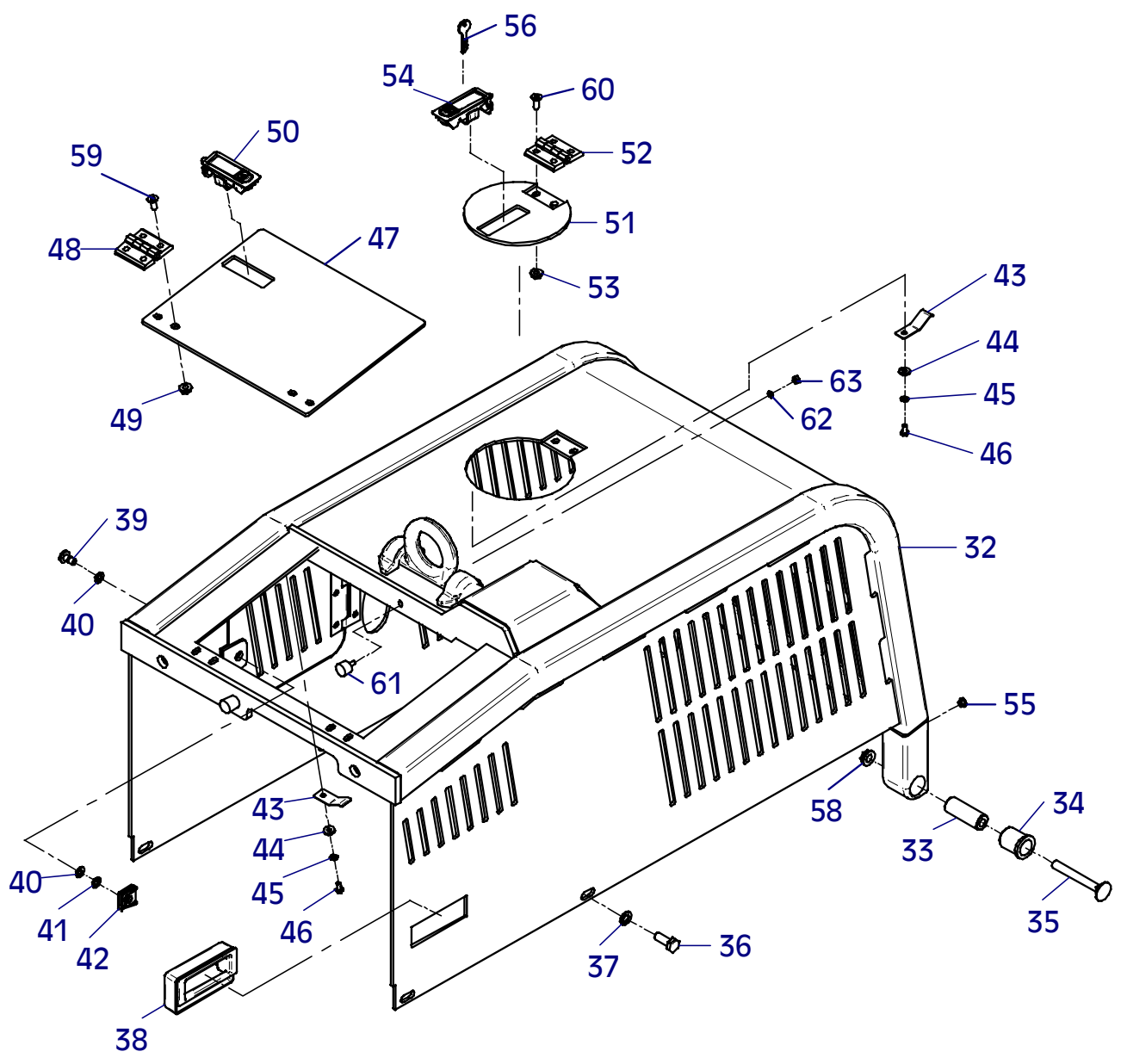


E 3104-0709

## E 3104-0709

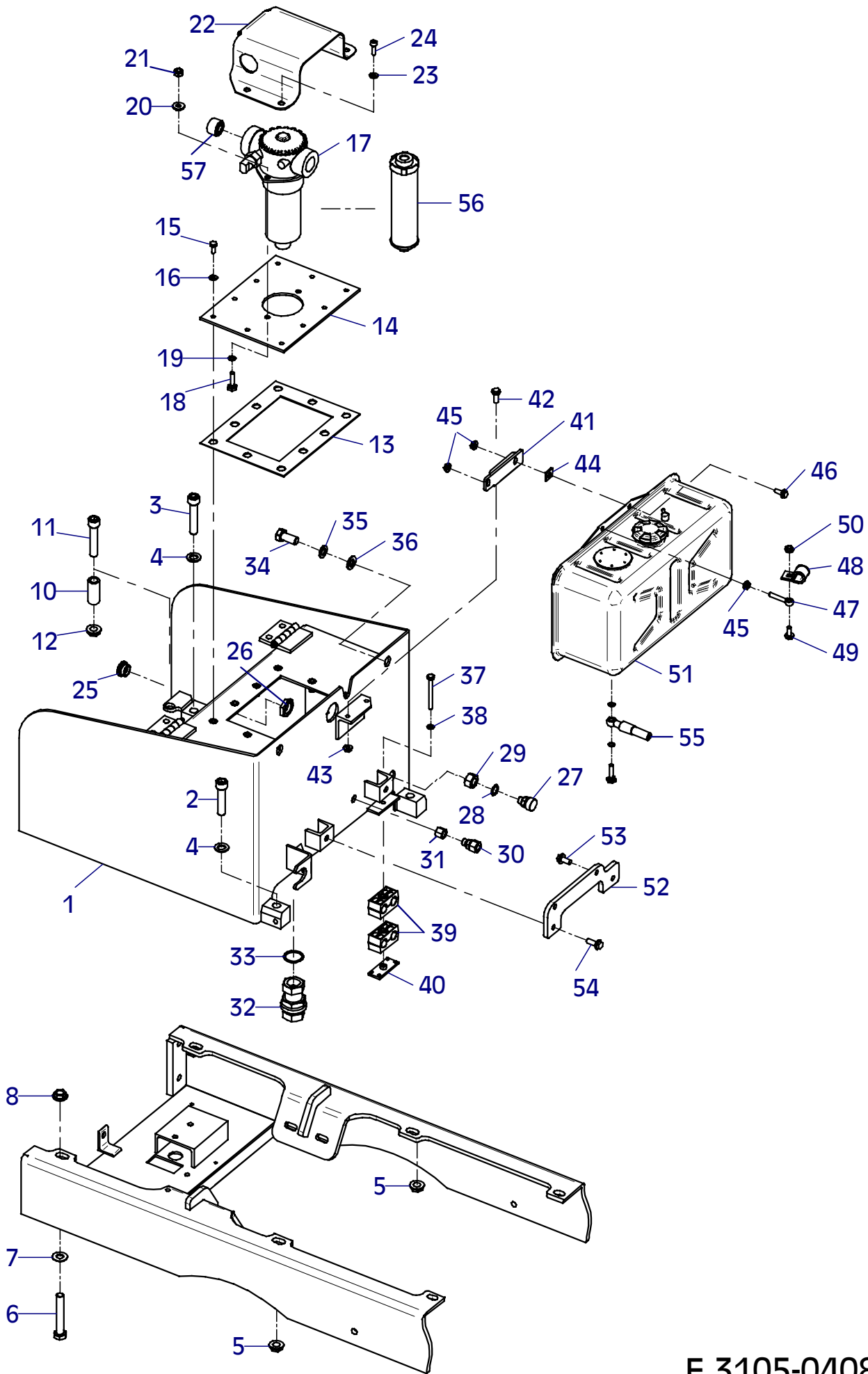
| Position<br>Ref.No.<br>Repère<br>Posizione<br>Posicion | Menge<br>Quantity<br>Quantité<br>Quantita<br>Cantidad | Teile-Nr.<br>Part-No.<br>No. Référence<br>Nr. d'Ordine<br>No. Referenzia | Hinweis<br>Hints<br>Indications<br>Indicazione<br>Indicaciones | Position<br>Ref. No.<br>Repère<br>Posizione<br>Posicion | Menge<br>Quantity<br>Quantité<br>Quantita<br>Cantidad | Teile-Nr.<br>Part-No.<br>No. Référence<br>Nr. d'Ordine<br>No. Referenzia | Hinweis<br>Hints<br>Indications<br>Indicazione<br>Indicaciones |
|--|---|--|--|---|---|--|--|
| 1  | 1   | 11000154   |  | 36  | 4   | 25038020   | DIN933-M12x30  |
| 2  | 8   | 25038013   | DIN933-M10x20  | 37  | 4   | 20029004   | VSK 12   |
| 3  | 8   | 20029023   | SKB 12   | 38  | 1   | 20026503   |  |
| 4  |   |  |  | 39  | 1   | 20026551   |  |
| 5  | 1   | 30047280   |  | 40  | 2   | 20026495   |  |
| 6  | 5   | 25033034   | DIN603-M12x40  | 41  | 1   | 20026496   |  |
| 7  | 5   | 20029004   | VSK 12   | 42  | 1   | 20026497   |  |
| 8  | 1   | 25040068   | DIN931-M10x45  | 43  | 4   | 10016747   |  |
| 9  | 1   | 20022003   | Tensilock M10  | 44  | 4   | 25049034   | DIN7349-6,4  |
| 10   | 1   | 10016927   |  | 45  | 4   | 20029007   | VSK 6  |
| 11   | 2   | 25038021   | DIN933-M12x35  | 46  | 4   | 25038072   | DIN933-M6x12   |
| 12   | 4   | 20029023   | SKB 12   | 47  | 1   | 30047300   |  |
| 13   | 2   | 25048011   | 13/28x3  | 48  | 2   | 20026500   |  |
| 14   | 2   | 25031004   | DIN934-M10   | 49  | 8   | 20022002   | Tensilock M8   |
| 15   | 1   | 20005003   |  | 50  | 1   | 20026504   |  |
| 16   | 1   | 25048012   | DIN9021-13x40x3  | 51  | 1   | 10022554   |  |
| 17   | 1   | 10016935   |  | 52  | 1   | 20026500   |  |
| 18   | 1   | 25048011   | 13/28x3  | 53  | 4   | 20022002   | Tensilock M8   |
| 19   | 1   | 25038020   | DIN933-M12x30  | 54  | 1   | 20026504   |  |
| 20   | 1   | 20029023   | SKB 12   | 55  | 2   | 20025485   |  |
| 21   | 1   | 25031004   | DIN934-M10   | 56  | 1   | 20026570   |  |
| 22   | 1   | 20005003   |  | 57  | 5   | 25031005   | DIN934-M12   |
| 23   | 1   | 25048012   | DIN9021-13x40x3  | 58  | 2   | 20022004   | Tensilock M12  |
| 24   | 1   | 25031004   | DIN934-M10   | 59  | 8   | 25047017   | DIN7991-M8x20  |
| 25   | 1   | 20026527   |  | 60  | 4   | 25047017   | DIN7991-M8x20  |
| 26   | 1   | 25038006   | DIN933-M8x16   | 61  | 1   | 20005002   |  |
| 27   | 1   | 20029003   | VSK 8  | 62  | 1   | 20025121   |  |
| 28   | 1   | 25049016   | DIN440-R9  | 63  | 1   | 25031002   | DIN934-M6  |
| 29   | 1   | 10016748   |  |   |   |  |  |
| 30   | 1   | 25038008   | DIN933-M8x25   |   |   |  |  |
| 31   | 2   | 25049016   | DIN440-R9  |   |   |  |  |
| 32   | 1   | 10022677   |  |   |   |  |  |
| 33   | 2   | 11000153   |  |   |   |  |  |
| 34   | 2   | 20033003   |  |   |   |  |  |
| 35   | 2   | 21000036   | DIN603-M12x100   |   |   |  |  |





## E 3105-0408

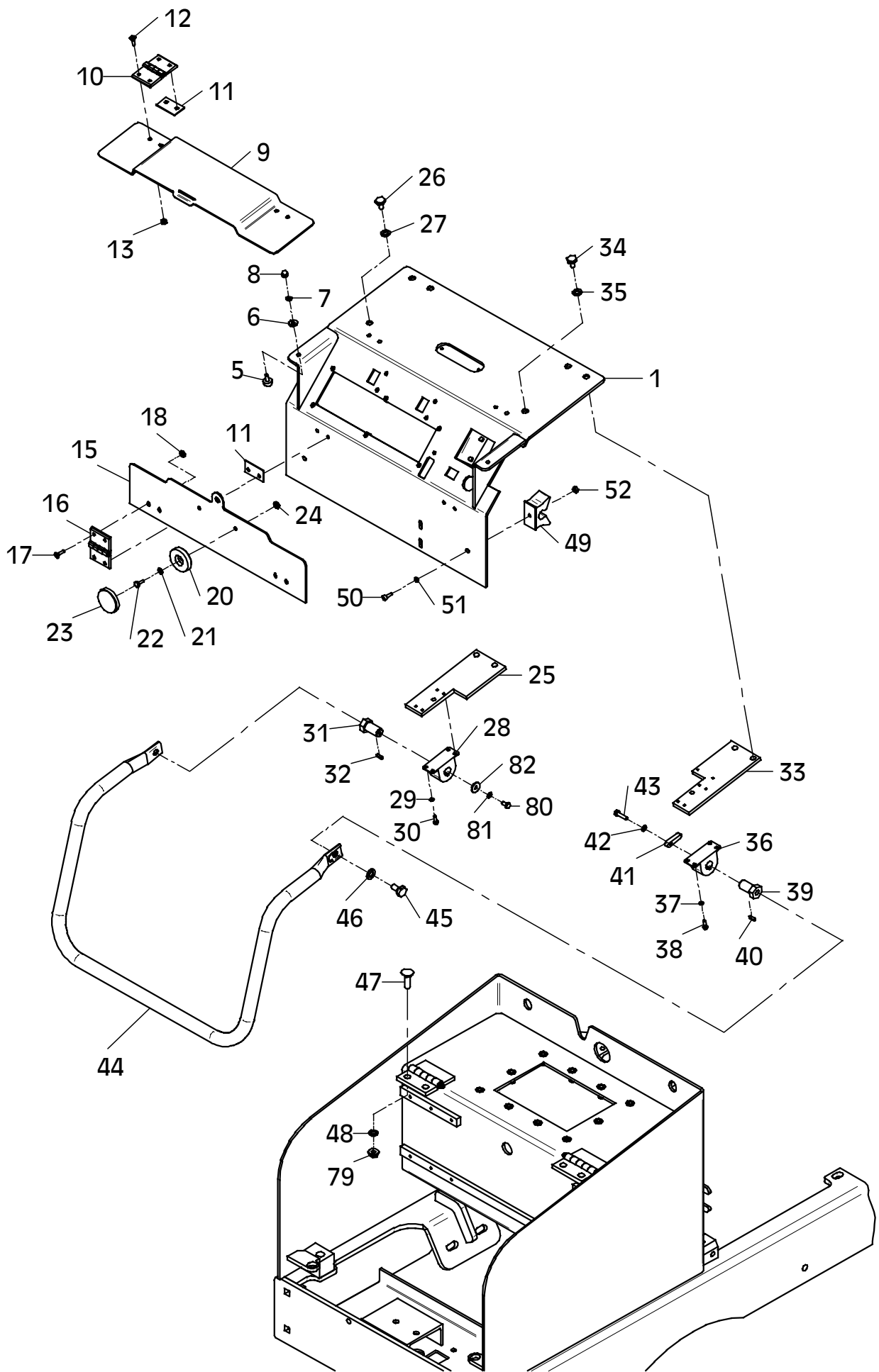
| Position<br>Ref.No.<br>Repère<br>Posizione<br>Posicion | Menge<br>Quantity<br>Quantité<br>Quantita<br>Cantidad | Teile-Nr.<br>Part-No.<br>No. Référence<br>Nr. d'Ordine<br>No. Referenzia | Hinweis<br>Hints<br>Indications<br>Indicazione<br>Indicaciones | Position<br>Ref. No.<br>Repère<br>Posizione<br>Posicion | Menge<br>Quantity<br>Quantité<br>Quantita<br>Cantidad | Teile-Nr.<br>Part-No.<br>No. Référence<br>Nr. d'Ordine<br>No. Referenzia | Hinweis<br>Hints<br>Indications<br>Indicazione<br>Indicaciones |
|--|---|--|--|---|---|--|--|
| 1  | 1   | 10022552   |  | 31  | 1   | 20020099   |  |
| 2  | 2   | 25044030   | DIN912-M16x70  | 32  | 1   | 20020515   |  |
| 3  | 1   | 25044031   | DIN912-M16x80  | 33  | 1   | 25008018   | DIN7603-36x42x2  |
| 4  | 3   | 25048005   | DIN125-A17   | 34  | 2   | 25038056   | DIN933-M16x35  |
| 5  | 3   | 20022007   | Tensilock M16  | 35  | 2   | 20029002   | VSK 16   |
| 6  | 1   | 25040034   | DIN931-M16x100   | 36  | 2   | 25048005   | DIN125-A17   |
| 7  | 1   | 20029030   | SKM 16   | 37  | 1   | 25040029   | DIN931-M8x80   |
| 8  | 1   | 20022007   | Tensilock M16  | 38  | 1   | 20029003   | VSK 8  |
| 9  |   |  |  | 39  | 2   | 20007080   |  |
| 10   | 2   | 10016939   |  | 40  | 1   | 20007201   |  |
| 11   | 2   | 25044031   | DIN912-M16x80  | 41  | 1   | 10016879   |  |
| 12   | 2   | 20022007   | Tensilock M16  | 42  | 2   | 20022016   | Tensilock M8x25  |
| 13   | 1   | 20013291   |  | 43  | 2   | 20022002   | Tensilock M8   |
| 14   | 1   | 30047290   |  | 44  | 2   | 25049024   | DIN434-DM11,5  |
| 15   | 6   | 25038007   | DIN933-M8x20   | 45  | 3   | 20022002   | Tensilock M8   |
| 16   | 6   | 20029031   | SKM 8  | 46  | 1   | 20022018   | Tensilock M8x20  |
| 17   | 1   | 20021625   |  | 47  | 1   | 25033028   | DIN444-M8x50   |
| 18   | 2   | 25038016   | DIN933-M10x35  | 48  | 1   | 20007066   |  |
| 19   | 2   | 25008012   | DIN7603-10x16x1  | 49  | 1   | 20022018   | Tensilock M8x20  |
| 20   | 2   | 25049020   | DIN7349-10,5   | 50  | 1   | 20022002   | Tensilock M8   |
| 21   | 2   | 25031014   | DIN985-M10   | 51  | 1   | 40080663   |  |
| 22   | 1   | 10016479   |  | 52  | 1   | 30047400   |  |
| 23   | 4   | 20029031   | SKM 8  | 53  | 2   | 20022013   | Tensilock M10x20   |
| 24   | 4   | 25044006   | DIN912-M8x25   | 54  | 2   | 20022027   | Tensilock M10x25   |
| 25   | 1   | 20025764   |  | 55  | 1   | 20016386   |  |
| 26   | 1   | 20020108   |  | 56  | 1   | 20021641   |  |
| 27   | 1   | 21000018   |  | 57  | 1   | 20021642   |  |
| 28   | 1   | 25008021   | DIN7603-18x24x1,5  |   |   |  |  |
| 29   | 1   | 20020108   |  |   |   |  |  |
| 30   | 1   | 20020038   |  |   |   |  |  |



E 3105-0408

## E 3106-0408

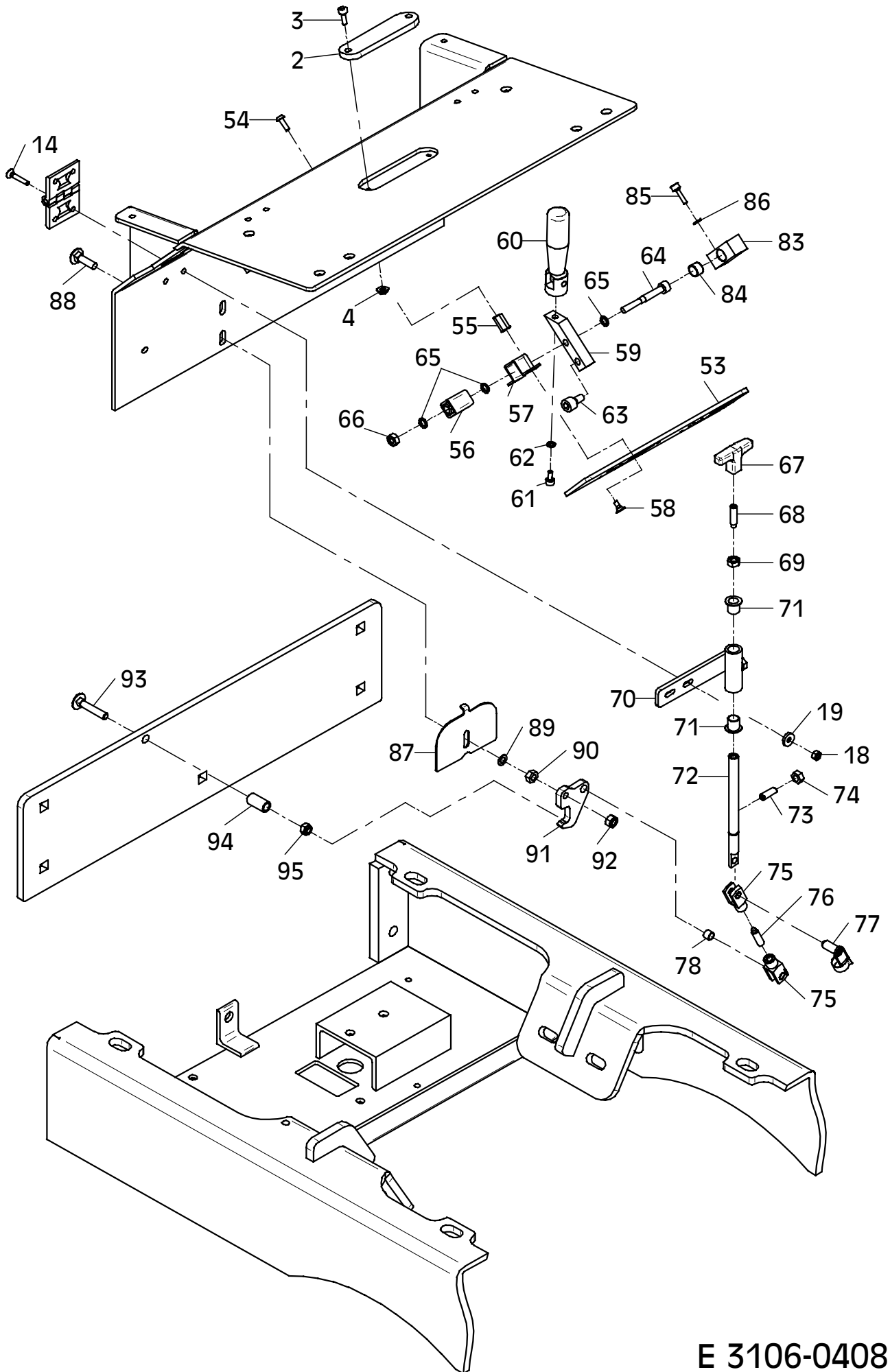
| Position<br>Ref.No.<br>Repère<br>Posizione<br>Posicion | Menge<br>Quantity<br>Quantité<br>Quantita<br>Cantidad | Teile-Nr.<br>Part-No.<br>No. Référence<br>Nr. d'Ordine<br>No. Referenzia | Hinweis<br>Hints<br>Indications<br>Indicazione<br>Indicaciones | Position<br>Ref. No.<br>Repère<br>Posizione<br>Posicion | Menge<br>Quantity<br>Quantité<br>Quantita<br>Cantidad | Teile-Nr.<br>Part-No.<br>No. Référence<br>Nr. d'Ordine<br>No. Referenzia | Hinweis<br>Hints<br>Indications<br>Indicazione<br>Indicaciones |
|--|---|--|--|---|---|--|--|
| 1  | 1   | 10022566   |  | 51  | 2   | 20029015   | VSKZ 6   |
| 2  | 1   | 20026543   |  | 52  | 4   | 25031002   | DIN934-M6  |
| 3  | 2   | 25044002   | DIN912-M6x16   | 53  | 1   | 10016760   |  |
| 4  | 2   | 20022001   | Tensilock M6   | 54  | 4   | 25033029   | ISO7380-M6x16-10.9   |
| 5  | 2   | 20005002   |  | 55  | 4   | 20025564   |  |
| 6  | 2   | 25049034   | DIN7349-6,4  | 56  | 2   | 20026557   |  |
| 7  | 2   | 20029007   | VSK 6  | 57  | 2   | 20026530   |  |
| 8  | 2   | 25031036   | DIN986-M6  | 58  | 4   | 25047022   | DIN7991-M6x12  |
| 9  | 1   | 10016901   |  | 59  | 2   | 10016761   |  |
| 10   | 2   | 20026502   |  | 60  | 2   | 20026528   |  |
| 11   | 6   | 30047477   |  | 61  | 2   | 25044074   | DIN912-M6x12   |
| 12   | 8   | 25047018   | DIN7991-M6x20  | 62  | 2   | 20025121   |  |
| 13   | 8   | 21000010   | DIN980-VM6   | 63  | 2   | 25044114   | DIN912-M10x16  |
| 14   | 2   | 25047019   | DIN7991-M6x30  | 64  | 2   | 25044010   | DIN912-M8x65   |
| 15   | 1   | 30047414   |  | 65  | 6   | 20025122   |  |
| 16   | 2   | 20026502   |  | 66  | 2   | 25031003   | DIN934-M8  |
| 17   | 6   | 25047018   | DIN7991-M6x20  | 67  | 1   | 20026550   |  |
| 18   | 8   | 21000010   | DIN980-VM6   | 68  | 1   | 25028012   | DIN915-M8x30   |
| 19   | 2   | 25049034   | DIN7349-6,4  | 69  | 1   | 25031003   | DIN934-M8  |
| 20   | 2   | 20026544   |  | 70  | 1   | 11000517   |  |
| 21   | 2   | 20029007   | VSK 6  | 71  | 2   | 20033005   |  |
| 22   | 2   | 25038002   | DIN933-M6x16   | 72  | 1   | 11000513   |  |
| 23   | 2   | 20026545   |  | 73  | 1   | 21000296   |  |
| 24   | 2   | 20022001   | Tensilock M6   | 74  | 1   | 25031003   | DIN934-M8  |
| 25   | 1   | 10016750   |  | 75  | 2   | 21000293   |  |
| 26   | 1   | 25038063   | DIN933-M10x16  | 76  | 1   | 25028012   | DIN915-M8x30   |
| 27   | 1   | 20029001   | VSK 10   | 77  | 2   | 21000294   |  |
| 28   | 1   | 20004037   |  | 78  | 1   | 21000295   |  |
| 29   | 4   | 20029006   | VSK 5  | 79  | 4   | 20022003   | Tensilock M10  |
| 30   | 4   | 25044076   | DIN912-M5x16   | 80  | 1   | 25038072   | DIN933-M6x12   |
| 31   | 1   | 10016751   |  | 81  | 1   | 20029007   | VSK 6  |
| 32   | 1   | 25015006   |  | 82  | 1   | 25049004   | DIN440-R6,6  |
| 33   | 1   | 10016489   |  | 83  | 2   | 10017303   |  |
| 34   | 1   | 25038063   | DIN933-M10x16  | 84  | 2   | 20033006   |  |
| 35   | 1   | 20029001   | VSK 10   | 85  | 4   | 25044003   | DIN912-M6x20   |
| 36   | 1   | 20004037   |  | 86  | 4   | 20025121   |  |
| 37   | 4   | 20029006   | VSK 5  | 87  | 1   | 11000520   |  |
| 38   | 4   | 25044076   | DIN912-M5x16   | 88  | 1   | 25033024   | DIN603-M8x30   |
| 39   | 1   | 10016751   |  | 89  | 1   | 25008003   | DIN7603-8x14x1   |
| 40   | 1   | 25015006   |  | 90  | 1   | 25031003   | DIN934-M8  |
| 41   | 1   | 10016752   |  | 91  | 1   | 11000515   |  |
| 42   | 1   | 20029007   | VSK 6  | 92  | 1   | 25031047   | DIN980-M8  |
| 43   | 1   | 25038069   | DIN933-M6x25   | 93  | 1   | 25025185   | DIN603-M8x45   |
| 44   | 1   | 10016753   |  | 94  | 1   | 11000514   |  |
| 45   | 2   | 25038018   | DIN933-M12x20  | 95  | 1   | 25031013   | DIN985-M8  |
| 46   | 2   | 20029004   | VSK 12   |   |   |  |  |
| 47   | 4   | 25033002   | DIN603-M10x35  |   |   |  |  |
| 48   | 4   | 20029001   | VSK 10   |   |   |  |  |
| 49   | 2   | 10017118   |  |   |   |  |  |
| 50   | 2   | 25044002   | DIN912-M6x16   |   |   |  |  |



E 3106-0408

## E 3106-0408

| Position<br>Ref.No.<br>Repère<br>Posizione<br>Posicion | Menge<br>Quantity<br>Quantité<br>Quantita<br>Cantidad | Teile-Nr.<br>Part-No.<br>No. Référence<br>Nr. d'Ordine<br>No. Referenzia | Hinweis<br>Hints<br>Indications<br>Indicazione<br>Indicaciones | Position<br>Ref. No.<br>Repère<br>Posizione<br>Posicion | Menge<br>Quantity<br>Quantité<br>Quantita<br>Cantidad | Teile-Nr.<br>Part-No.<br>No. Référence<br>Nr. d'Ordine<br>No. Referenzia | Hinweis<br>Hints<br>Indications<br>Indicazione<br>Indicaciones |
|--|---|--|--|---|---|--|--|
| 1  | 1   | 10022566   |  | 51  | 2   | 20029015   | VSKZ 6   |
| 2  | 1   | 20026543   |  | 52  | 4   | 25031002   | DIN934-M6  |
| 3  | 2   | 25044002   | DIN912-M6x16   | 53  | 1   | 10016760   |  |
| 4  | 2   | 20022001   | Tensilock M6   | 54  | 4   | 25033029   | ISO7380-M6x16-10.9   |
| 5  | 2   | 20005002   |  | 55  | 4   | 20025564   |  |
| 6  | 2   | 25049034   | DIN7349-6,4  | 56  | 2   | 20026557   |  |
| 7  | 2   | 20029007   | VSK 6  | 57  | 2   | 20026530   |  |
| 8  | 2   | 25031036   | DIN986-M6  | 58  | 4   | 25047022   | DIN7991-M6x12  |
| 9  | 1   | 10016901   |  | 59  | 2   | 10016761   |  |
| 10   | 2   | 20026502   |  | 60  | 2   | 20026528   |  |
| 11   | 6   | 30047477   |  | 61  | 2   | 25044074   | DIN912-M6x12   |
| 12   | 8   | 25047018   | DIN7991-M6x20  | 62  | 2   | 20025121   |  |
| 13   | 8   | 21000010   | DIN980-VM6   | 63  | 2   | 25044114   | DIN912-M10x16  |
| 14   | 2   | 25047019   | DIN7991-M6x30  | 64  | 2   | 25044010   | DIN912-M8x65   |
| 15   | 1   | 30047414   |  | 65  | 6   | 20025122   |  |
| 16   | 2   | 20026502   |  | 66  | 2   | 25031003   | DIN934-M8  |
| 17   | 6   | 25047018   | DIN7991-M6x20  | 67  | 1   | 20026550   |  |
| 18   | 8   | 21000010   | DIN980-VM6   | 68  | 1   | 25028012   | DIN915-M8x30   |
| 19   | 2   | 25049034   | DIN7349-6,4  | 69  | 1   | 25031003   | DIN934-M8  |
| 20   | 2   | 20026544   |  | 70  | 1   | 11000517   |  |
| 21   | 2   | 20029007   | VSK 6  | 71  | 2   | 20033005   |  |
| 22   | 2   | 25038002   | DIN933-M6x16   | 72  | 1   | 11000513   |  |
| 23   | 2   | 20026545   |  | 73  | 1   | 21000296   |  |
| 24   | 2   | 20022001   | Tensilock M6   | 74  | 1   | 25031003   | DIN934-M8  |
| 25   | 1   | 10016750   |  | 75  | 2   | 21000293   |  |
| 26   | 1   | 25038063   | DIN933-M10x16  | 76  | 1   | 25028012   | DIN915-M8x30   |
| 27   | 1   | 20029001   | VSK 10   | 77  | 2   | 21000294   |  |
| 28   | 1   | 20004037   |  | 78  | 1   | 21000295   |  |
| 29   | 4   | 20029006   | VSK 5  | 79  | 4   | 20022003   | Tensilock M10  |
| 30   | 4   | 25044076   | DIN912-M5x16   | 80  | 1   | 25038072   | DIN933-M6x12   |
| 31   | 1   | 10016751   |  | 81  | 1   | 20029007   | VSK 6  |
| 32   | 1   | 25015006   |  | 82  | 1   | 25049004   | DIN440-R6,6  |
| 33   | 1   | 10016489   |  | 83  | 2   | 10017303   |  |
| 34   | 1   | 25038063   | DIN933-M10x16  | 84  | 2   | 20033006   |  |
| 35   | 1   | 20029001   | VSK 10   | 85  | 4   | 25044003   | DIN912-M6x20   |
| 36   | 1   | 20004037   |  | 86  | 4   | 20025121   |  |
| 37   | 4   | 20029006   | VSK 5  | 87  | 1   | 11000520   |  |
| 38   | 4   | 25044076   | DIN912-M5x16   | 88  | 1   | 25033024   | DIN603-M8x30   |
| 39   | 1   | 10016751   |  | 89  | 1   | 25008003   | DIN7603-8x14x1   |
| 40   | 1   | 25015006   |  | 90  | 1   | 25031003   | DIN934-M8  |
| 41   | 1   | 10016752   |  | 91  | 1   | 11000515   |  |
| 42   | 1   | 20029007   | VSK 6  | 92  | 1   | 25031047   | DIN980-M8  |
| 43   | 1   | 25038069   | DIN933-M6x25   | 93  | 1   | 25025185   | DIN603-M8x45   |
| 44   | 1   | 10016753   |  | 94  | 1   | 11000514   |  |
| 45   | 2   | 25038018   | DIN933-M12x20  | 95  | 1   | 25031013   | DIN985-M8  |
| 46   | 2   | 20029004   | VSK 12   |   |   |  |  |
| 47   | 4   | 25033002   | DIN603-M10x35  |   |   |  |  |
| 48   | 4   | 20029001   | VSK 10   |   |   |  |  |
| 49   | 2   | 10017118   |  |   |   |  |  |
| 50   | 2   | 25044002   | DIN912-M6x16   |   |   |  |  |

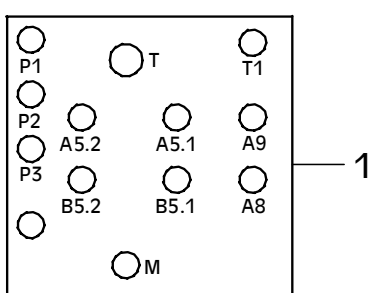
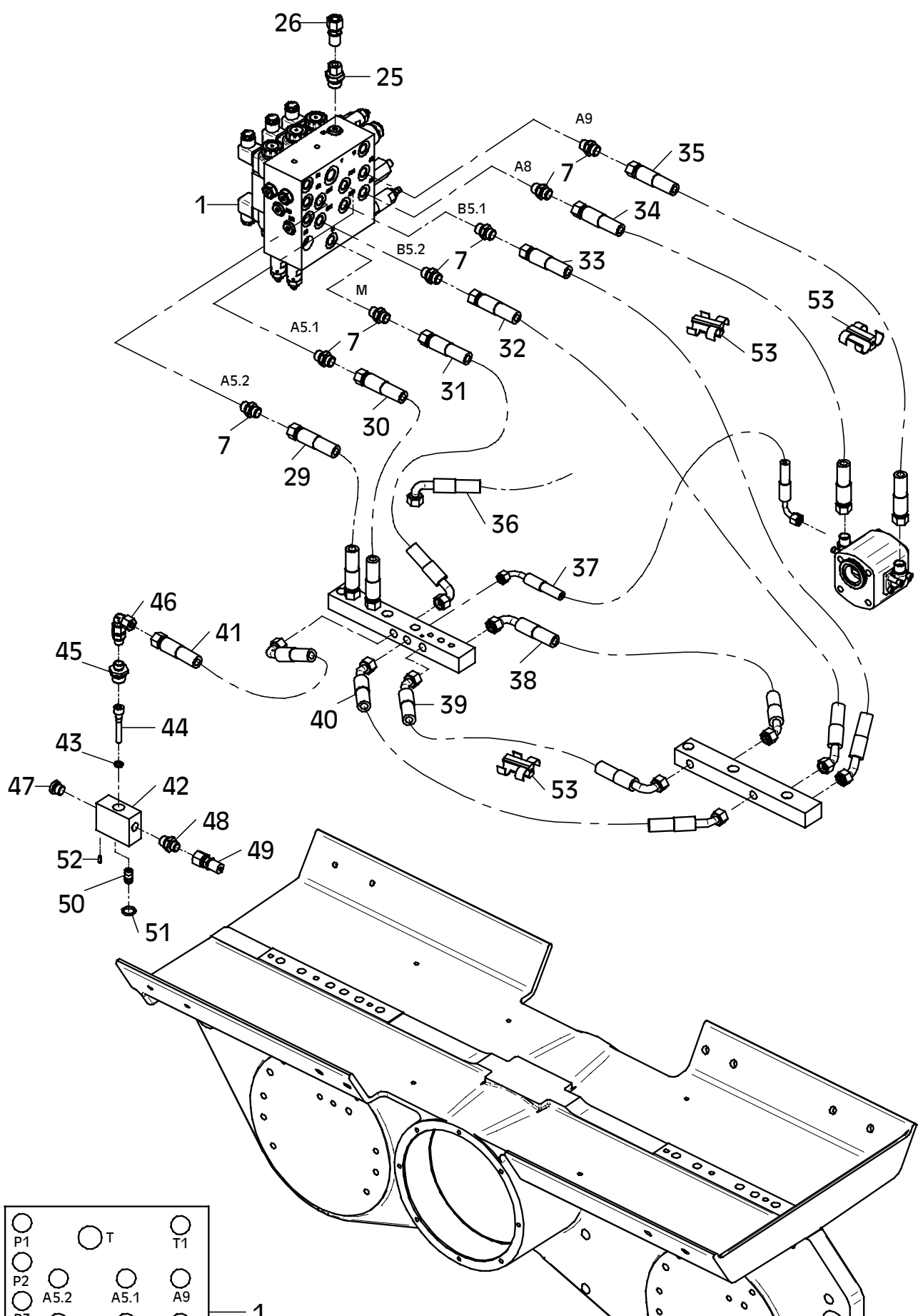


E 3106-0408

## E 3107-0408

| Position<br>Ref.No.<br>Repère<br>Posizione<br>Posicion | Menge<br>Quantity<br>Quantité<br>Quantità<br>Cantidad | Teile-Nr.<br>Part-No.<br>No. Référence<br>Nr. d'Ordine<br>No. Referenzia | Hinweis<br>Hints<br>Indications<br>Indicazione<br>Indicaciones | Position<br>Ref. No.<br>Repère<br>Posizione<br>Posicion | Menge<br>Quantity<br>Quantité<br>Quantità<br>Cantidad | Teile-Nr.<br>Part-No.<br>No. Référence<br>Nr. d'Ordine<br>No. Referenzia | Hinweis<br>Hints<br>Indications<br>Indicazione<br>Indicaciones |
|--|---|--|--|---|---|--|--|
| 1  | 1   | 20021628   |  | 31  | 1   | 20016381   |  |
| 2  | 2   | 25038013   | DIN933-M10x20  | 32  | 1   | 20016391   |  |
| 3  | 2   | 20029001   | VSK 10   | 33  | 1   | 20016379   |  |
| 4  | 2   | 20026484   |  | 34  | 1   | 20016372   |  |
| 5  | 1   | 20020138   |  | 35  | 1   | 20016373   |  |
| 6  | 1   | 20020005   |  | 36  | 1   | 20016384   |  |
| 7  | 10  | 20020037   |  | 37  | 1   | 20016374   |  |
| 8  | 1   | 20016369   |  | 38  | 1   | 20016389   |  |
| 9  | 1   | 20016371   |  | 39  | 1   | 20016283   |  |
| 10   | 1   | 20016370   |  | 40  | 1   | 20016385   |  |
| 11   | 1   | 20016378   |  | 41  | 1   | 20016398   |  |
| 12   | 1   | 20016375   |  | 42  | 1   | 10016762   |  |
| 13   | 1   | 20020566   |  | 43  | 1   | 20020568   |  |
| 14   | 1   | 20016377   |  | 44  | 1   | 25044016   | DIN912-M10x60  |
| 15   | 1   | 20020109   |  | 45  | 1   | 20020141   |  |
| 16   | 1   | 20020522   |  | 46  | 1   | 20020142   |  |
| 17   | 1   | 20020565   |  | 47  | 1   | 20020137   |  |
| 18   | 1   | 20016376   |  | 48  | 1   | 20020507   |  |
| 19   | 1   | 20020565   |  | 49  | 1   | 20020512   |  |
| 20   | 1   | 20020081   |  | 50  | 2   | 21000194   |  |
| 21   | 1   | 20020567   |  | 51  | 2   | 20026203   |  |
| 22   | 1   | 20020535   |  | 52  | 1   | 25036021   |  |
| 23   | 1   | 20020053   |  | 53  | 3   | 20007205   |  |
| 24   | 1   | 20016281   |  | 54  | 1   | 20007206   |  |
| 25   | 1   | 20020168   |  |   |   |  |  |
| 26   | 1   | 20020512   |  |   |   |  |  |
| 27   | 2   | 20020145   |  |   |   |  |  |
| 28   | 2   | 20020158   |  |   |   |  |  |
| 29   | 1   | 20016382   |  |   |   |  |  |
| 30   | 1   | 20016380   |  |   |   |  |  |

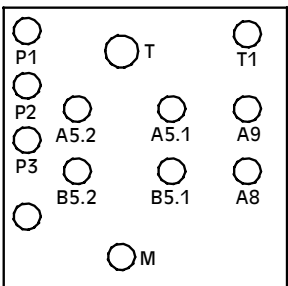
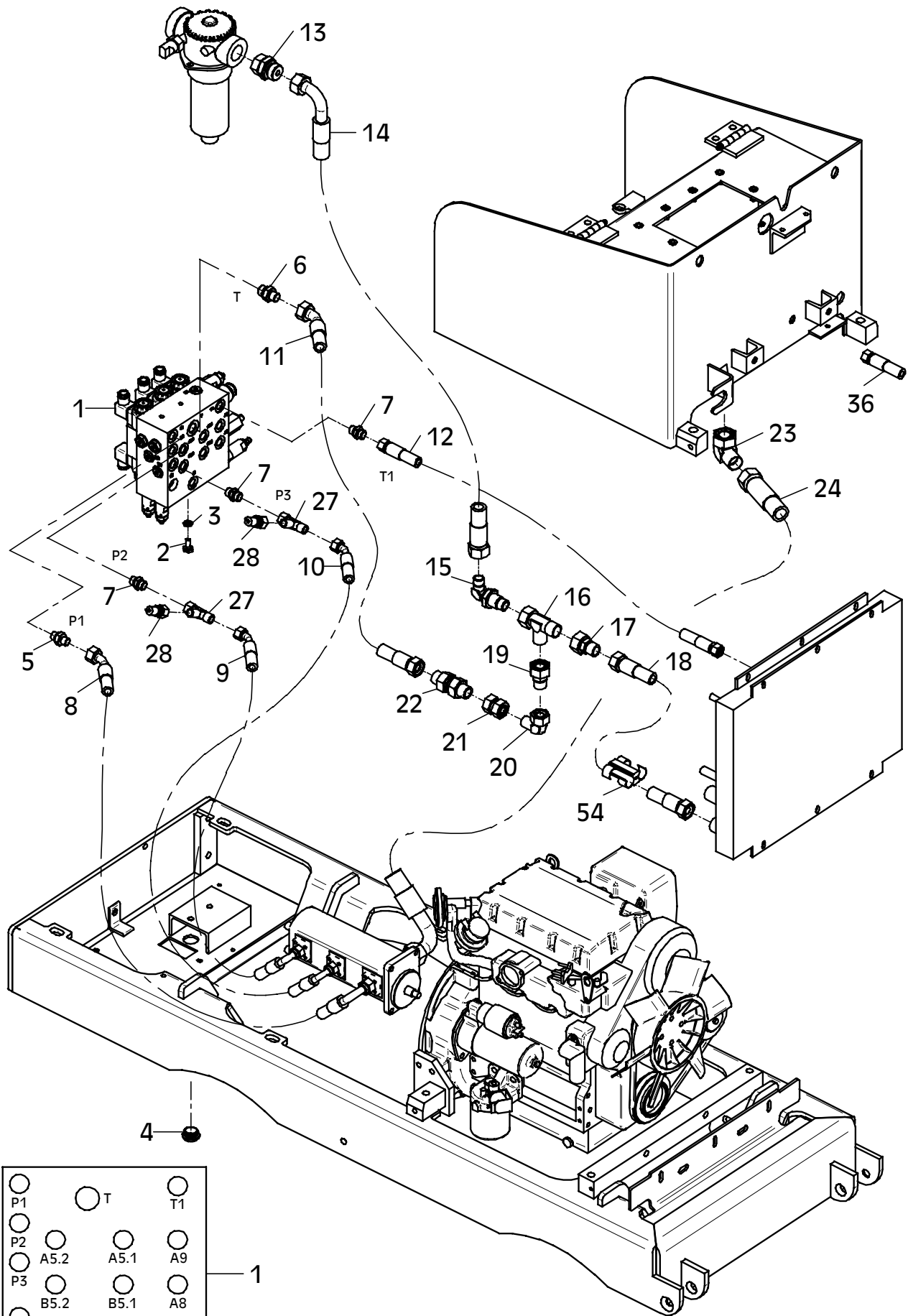




E 3107-0408

## E 3107-0408

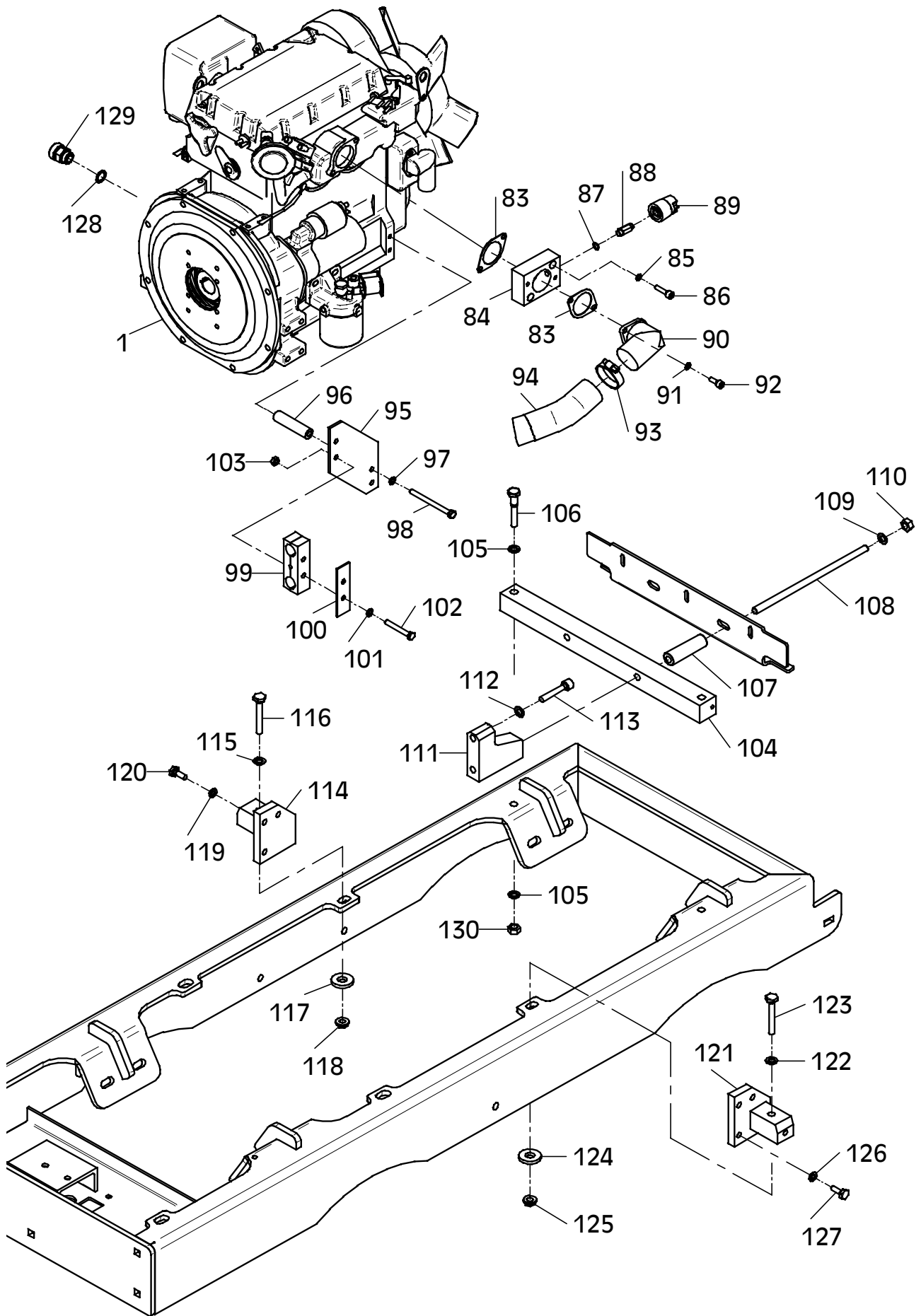
| Position<br>Ref.No.<br>Repère<br>Posizione<br>Posicion | Menge<br>Quantity<br>Quantité<br>Quantita<br>Cantidad | Teile-Nr.<br>Part-No.<br>No. Référence<br>Nr. d'Ordine<br>No. Referenzia | Hinweis<br>Hints<br>Indications<br>Indicazione<br>Indicaciones | Position<br>Ref. No.<br>Repère<br>Posizione<br>Posicion | Menge<br>Quantity<br>Quantité<br>Quantita<br>Cantidad | Teile-Nr.<br>Part-No.<br>No. Référence<br>Nr. d'Ordine<br>No. Referenzia | Hinweis<br>Hints<br>Indications<br>Indicazione<br>Indicaciones |
|--|---|--|--|---|---|--|--|
| 1  | 1   | 20021628   |  | 31  | 1   | 20016381   |  |
| 2  | 2   | 25038013   | DIN933-M10x20  | 32  | 1   | 20016391   |  |
| 3  | 2   | 20029001   | VSK 10   | 33  | 1   | 20016379   |  |
| 4  | 2   | 20026484   |  | 34  | 1   | 20016372   |  |
| 5  | 1   | 20020138   |  | 35  | 1   | 20016373   |  |
| 6  | 1   | 20020005   |  | 36  | 1   | 20016384   |  |
| 7  | 10  | 20020037   |  | 37  | 1   | 20016374   |  |
| 8  | 1   | 20016369   |  | 38  | 1   | 20016389   |  |
| 9  | 1   | 20016371   |  | 39  | 1   | 20016283   |  |
| 10   | 1   | 20016370   |  | 40  | 1   | 20016385   |  |
| 11   | 1   | 20016378   |  | 41  | 1   | 20016398   |  |
| 12   | 1   | 20016375   |  | 42  | 1   | 10016762   |  |
| 13   | 1   | 20020566   |  | 43  | 1   | 20020568   |  |
| 14   | 1   | 20016377   |  | 44  | 1   | 25044016   | DIN912-M10x60  |
| 15   | 1   | 20020109   |  | 45  | 1   | 20020141   |  |
| 16   | 1   | 20020522   |  | 46  | 1   | 20020142   |  |
| 17   | 1   | 20020565   |  | 47  | 1   | 20020137   |  |
| 18   | 1   | 20016376   |  | 48  | 1   | 20020507   |  |
| 19   | 1   | 20020565   |  | 49  | 1   | 20020512   |  |
| 20   | 1   | 20020081   |  | 50  | 2   | 21000194   |  |
| 21   | 1   | 20020567   |  | 51  | 2   | 20026203   |  |
| 22   | 1   | 20020535   |  | 52  | 1   | 25036021   |  |
| 23   | 1   | 20020053   |  | 53  | 3   | 20007205   |  |
| 24   | 1   | 20016281   |  | 54  | 1   | 20007206   |  |
| 25   | 1   | 20020168   |  |   |   |  |  |
| 26   | 1   | 20020512   |  |   |   |  |  |
| 27   | 2   | 20020145   |  |   |   |  |  |
| 28   | 2   | 20020158   |  |   |   |  |  |
| 29   | 1   | 20016382   |  |   |   |  |  |
| 30   | 1   | 20016380   |  |   |   |  |  |



E 3107-0408

## E 3108-0709

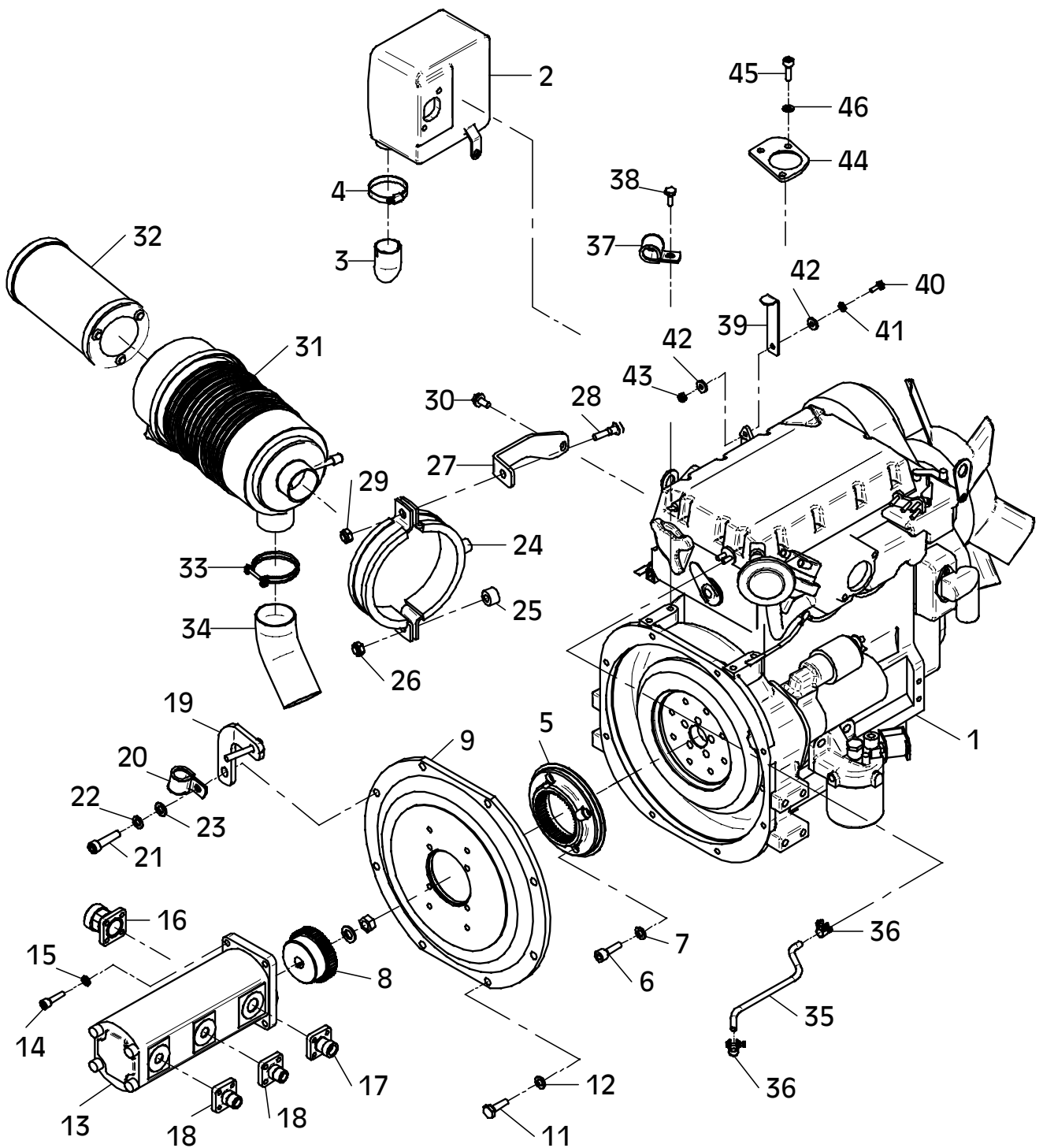
| Position<br>Ref.No.<br>Repère<br>Posizione<br>Posicion | Menge<br>Quantity<br>Quantité<br>Quantità<br>Cantidad | Teile-Nr.<br>Part-No.<br>No. Référence<br>Nr. d'Ordine<br>No. Referenzia | Hinweis<br>Hints<br>Indications<br>Indicazione<br>Indicaciones | Position<br>Ref. No.<br>Repère<br>Posizione<br>Posicion | Menge<br>Quantity<br>Quantité<br>Quantità<br>Cantidad | Teile-Nr.<br>Part-No.<br>No. Référence<br>Nr. d'Ordine<br>No. Referenzia | Hinweis<br>Hints<br>Indications<br>Indicazione<br>Indicaciones | Position<br>Ref.No.<br>Repère<br>Posizione<br>Posicion | Menge<br>Quantity<br>Quantité<br>Quantità<br>Cantidad | Teile-Nr.<br>Part-No.<br>No. Référence<br>Nr. d'Ordine<br>No. Referenzia | Hinweis<br>Hints<br>Indications<br>Indicazione<br>Indicaciones |
|--|---|--|--|---|---|--|--|--|---|--|--|
| 1  | 1   | 20001244   |  | 45  | 2   | 25044006   | DIN912-M8x25   | 89   | 1   | 40080655   |  |
| 2  | 1   | 10016674   |  | 46  | 2   | 20029003   | VSK 8  | 90   | 1   | 40080653   |  |
| 3  | 1   | 10016926   |  | 47  | 1   | 10016703   |  | 91   | 2   | 20025122   |  |
| 4  | 1   | 20007106   |  | 48  | 3   | 10016190   |  | 92   | 2   | 25044005   | DIN912-M8x20   |
| 5  | 1   | 21000514   |  | 49  | 3   | 25038011   | DIN933-M8x40   | 93   | 2   | 20007036   |  |
| 6  | 4   | 25044013   | DIN912-M10x30  | 50  | 3   | 20029003   | VSK 8  | 94   | 1   | 20016387   |  |
| 7  | 4   | 20029001   | VSK 10   | 51  | 1   | 20007066   |  | 95   | 1   | 30047308   |  |
| 8  | 1   | 21000515   |  | 52  | 1   | 25038072   | DIN933-M6x12   | 96   | 2   | 10016505   |  |
| 9  | 1   | 10016740   |  | 53  | 1   | 25048001   | DIN125-A6,4  | 97   | 2   | 20029003   | VSK 8  |
| 10   |   |  |  | 54  | 2   | 20007223   |  | 98   | 2   | 25040008   | DIN931-M8x100  |
| 11   | 7   | 25038015   | DIN933-M10x30  | 55  | 1   | 20031544   |  | 99   | 1   | 20007221   |  |
| 12   | 7   | 20029001   | VSK 10   | 56  | 1   | 20018083   |  | 100  | 1   | 20007222   |  |
| 13   | 1   | 20021629   |  | 57  | 1   | 25031002   | DIN934-M6  | 101  | 2   | 20029003   | VSK 8  |
| 14   | 4   | 25044007   | DIN912-M8x30   | 58  | 4   | 25038002   | DIN933-M6x16   | 102  | 2   | 25038075   | DIN933-M8x60   |
| 15   | 4   | 20029024   |  | 59  | 4   | 25048001   | DIN125-A6,4  | 103  | 2   | 25031003   | DIN934-M8  |
| 16   | 1   | 20020077   |  | 60  | 4   | 20022001   | Tensilock M6   | 104  | 1   | 10016492   |  |
| 17   | 1   | 20020078   |  | 61  | 1   | 10022590   |  | 105  | 4   | 20029026   |  |
| 18   | 2   | 20020564   |  | 62  | 1   | 10016881   |  | 106  | 2   | 25040033   | DIN931-M12x70  |
| 19   | 1   | 10022589   |  | 63  | 2   | 25038002   | DIN933-M6x16   | 107  | 2   | 10016502   |  |
| 20   | 1   | 20007066   |  | 64  | 2   | 20029020   | SKB 6  | 108  | 2   | 25020034   |  |
| 21   | 1   | 25044015   | DIN912-M10x40  | 65  | 1   | 20007007   |  | 109  | 2   | 20029004   | VSK 12   |
| 22   | 1   | 20029001   | VSK 10   | 66  | 1   | 25038002   | DIN933-M6x16   | 110  | 2   | 25031005   | DIN934-M12   |
| 23   | 1   | 25048003   | DIN125-A10,5   | 67  | 1   | 20022001   | Tensilock M6   | 111  | 2   | 10016493   |  |
| 24   | 1   | 20007225   |  | 68  | 2   | 20025576   |  | 112  | 2   | 20029004   | VSK 12   |
| 25   | 1   | 10016916   |  | 69  | 1   | 20007069   |  | 113  | 2   | 25044040   | DIN912-M12x60  |
| 26   | 1   | 25031014   | DIN985-M10   | 70  | 2   | 25031002   | DIN934-M6  | 114  | 1   | 10022556   |  |
| 27   | 1   | 10016878   |  | 71  | 1   | 25038003   | DIN933-M6x20   | 115  | 1   | 20029004   | VSK 12   |
| 28   | 1   | 25038016   | DIN933-M10x35  | 72  | 1   | 20022016   | Tensilock M8x25  | 116  | 1   | 25038068   | DIN933-M12x75  |
| 29   | 1   | 25031014   | DIN985-M10   | 73  | 1   | 25044007   | DIN912-M8x30   | 117  | 1   | 25049019   | DIN7349-17x40x6  |
| 30   | 1   | 20022012   | Tensilock M8x16  | 74  | 1   | 20029024   |  | 118  | 1   | 20022004   | Tensilock M12  |
| 31   | 1   | 40080657   |  | 75  | 1   | 25049026   | DIN7349-8,4  | 119  | 3   | 20029001   | VSK 10   |
| 32   | 1   | 40080658   |  | 76  | 1   | 30047491   |  | 120  | 3   | 25038014   | DIN933-M10x25  |
| 33   | 2   | 20007085   |  | 77  | 1   | 10022678   |  | 121  | 1   | 10022555   |  |
| 34   | 1   | 10016958   |  | 78  | 1   | 10016884   |  | 122  | 1   | 20029004   | VSK 12   |
| 35   | 1   | 10017358   |  | 79  | 2   | 20022012   | Tensilock M8x16  | 123  | 1   | 25038068   | DIN933-M12x75  |
| 36   | 2   | 20007103   |  | 80  | 1   | 20007066   |  | 124  | 1   | 25049019   | DIN7349-17x40x6  |
| 37   | 1   | 20007066   |  | 81  | 2   | 25048002   | DIN125-A8,4  | 125  | 1   | 20022004   | Tensilock M12  |
| 38   | 1   | 25038007   | DIN933-M8x20   | 82  | 1   | 25038073   | DIN933-M8x12   | 126  | 3   | 20029001   | VSK 10   |
| 39   | 1   | 10017086   |  | 83  | 2   | 40080654   |  | 127  | 3   | 25038014   | DIN933-M10x25  |
| 40   | 1   | 25038002   | DIN933-M6x16   | 84  | 1   | 10016915   |  | 128  | 1   | 25008021   | DIN7603-18x24x1,5  |
| 41   | 1   | 25048001   | DIN125-A6,4  | 85  | 2   | 20025122   |  | 129  | 1   | 20026431   |  |
| 42   | 2   | 25049034   | DIN7349-6,4  | 86  | 2   | 25044007   | DIN912-M8x30   | 130  | 2   | 25031005   | DIN934-M12   |
| 43   | 1   | 25031012   | DIN985-M6  | 87  | 1   | 25008012   | DIN7603-10x16x1  |  |   |  |  |
| 44   | 1   | 10016504   |  | 88  | 1   | 40080656   |  |  |   |  |  |



E 3108-0709

## E 3108-0709

| Position<br>Ref.No.<br>Repère<br>Posizione<br>Posicion | Menge<br>Quantity<br>Quantité<br>Quantita<br>Cantidad | Teile-Nr.<br>Part-No.<br>No. Référence<br>Nr. d'Ordine<br>No. Referenzia | Hinweis<br>Hints<br>Indications<br>Indicazione<br>Indicaciones | Position<br>Ref. No.<br>Repère<br>Posizione<br>Posicion | Menge<br>Quantity<br>Quantité<br>Quantita<br>Cantidad | Teile-Nr.<br>Part-No.<br>No. Référence<br>Nr. d'Ordine<br>No. Referenzia | Hinweis<br>Hints<br>Indications<br>Indicazione<br>Indicaciones | Position<br>Ref.No.<br>Repère<br>Posizione<br>Posicion | Menge<br>Quantity<br>Quantité<br>Quantita<br>Cantidad | Teile-Nr.<br>Part-No.<br>No. Référence<br>Nr. d'Ordine<br>No. Referenzia | Hinweis<br>Hints<br>Indications<br>Indicazione<br>Indicaciones |
|--|---|--|--|---|---|--|--|--|---|--|--|
| 1  | 1   | 20001244   |  | 45  | 2   | 25044006   | DIN912-M8x25   | 89   | 1   | 40080655   |  |
| 2  | 1   | 10016674   |  | 46  | 2   | 20029003   | VSK 8  | 90   | 1   | 40080653   |  |
| 3  | 1   | 10016926   |  | 47  | 1   | 10016703   |  | 91   | 2   | 20025122   |  |
| 4  | 1   | 20007106   |  | 48  | 3   | 10016190   |  | 92   | 2   | 25044005   | DIN912-M8x20   |
| 5  | 1   | 21000514   |  | 49  | 3   | 25038011   | DIN933-M8x40   | 93   | 2   | 20007036   |  |
| 6  | 4   | 25044013   | DIN912-M10x30  | 50  | 3   | 20029003   | VSK 8  | 94   | 1   | 20016387   |  |
| 7  | 4   | 20029001   | VSK 10   | 51  | 1   | 20007066   |  | 95   | 1   | 30047308   |  |
| 8  | 1   | 21000515   |  | 52  | 1   | 25038072   | DIN933-M6x12   | 96   | 2   | 10016505   |  |
| 9  | 1   | 10016740   |  | 53  | 1   | 25048001   | DIN125-A6,4  | 97   | 2   | 20029003   | VSK 8  |
| 10   |   |  |  | 54  | 2   | 20007223   |  | 98   | 2   | 25040008   | DIN931-M8x100  |
| 11   | 7   | 25038015   | DIN933-M10x30  | 55  | 1   | 20031544   |  | 99   | 1   | 20007221   |  |
| 12   | 7   | 20029001   | VSK 10   | 56  | 1   | 20018083   |  | 100  | 1   | 20007222   |  |
| 13   | 1   | 20021629   |  | 57  | 1   | 25031002   | DIN934-M6  | 101  | 2   | 20029003   | VSK 8  |
| 14   | 4   | 25044007   | DIN912-M8x30   | 58  | 4   | 25038002   | DIN933-M6x16   | 102  | 2   | 25038075   | DIN933-M8x60   |
| 15   | 4   | 20029024   |  | 59  | 4   | 25048001   | DIN125-A6,4  | 103  | 2   | 25031003   | DIN934-M8  |
| 16   | 1   | 20020077   |  | 60  | 4   | 20022001   | Tensilock M6   | 104  | 1   | 10016492   |  |
| 17   | 1   | 20020078   |  | 61  | 1   | 10022590   |  | 105  | 4   | 20029026   |  |
| 18   | 2   | 20020564   |  | 62  | 1   | 10016881   |  | 106  | 2   | 25040033   | DIN931-M12x70  |
| 19   | 1   | 10022589   |  | 63  | 2   | 25038002   | DIN933-M6x16   | 107  | 2   | 10016502   |  |
| 20   | 1   | 20007066   |  | 64  | 2   | 20029020   | SKB 6  | 108  | 2   | 25020034   |  |
| 21   | 1   | 25044015   | DIN912-M10x40  | 65  | 1   | 20007007   |  | 109  | 2   | 20029004   | VSK 12   |
| 22   | 1   | 20029001   | VSK 10   | 66  | 1   | 25038002   | DIN933-M6x16   | 110  | 2   | 25031005   | DIN934-M12   |
| 23   | 1   | 25048003   | DIN125-A10,5   | 67  | 1   | 20022001   | Tensilock M6   | 111  | 2   | 10016493   |  |
| 24   | 1   | 20007225   |  | 68  | 2   | 20025576   |  | 112  | 2   | 20029004   | VSK 12   |
| 25   | 1   | 10016916   |  | 69  | 1   | 20007069   |  | 113  | 2   | 25044040   | DIN912-M12x60  |
| 26   | 1   | 25031014   | DIN985-M10   | 70  | 2   | 25031002   | DIN934-M6  | 114  | 1   | 10022556   |  |
| 27   | 1   | 10016878   |  | 71  | 1   | 25038003   | DIN933-M6x20   | 115  | 1   | 20029004   | VSK 12   |
| 28   | 1   | 25038016   | DIN933-M10x35  | 72  | 1   | 20022016   | Tensilock M8x25  | 116  | 1   | 25038068   | DIN933-M12x75  |
| 29   | 1   | 25031014   | DIN985-M10   | 73  | 1   | 25044007   | DIN912-M8x30   | 117  | 1   | 25049019   | DIN7349-17x40x6  |
| 30   | 1   | 20022012   | Tensilock M8x16  | 74  | 1   | 20029024   |  | 118  | 1   | 20022004   | Tensilock M12  |
| 31   | 1   | 40080657   |  | 75  | 1   | 25049026   | DIN7349-8,4  | 119  | 3   | 20029001   | VSK 10   |
| 32   | 1   | 40080658   |  | 76  | 1   | 30047491   |  | 120  | 3   | 25038014   | DIN933-M10x25  |
| 33   | 2   | 20007085   |  | 77  | 1   | 10022678   |  | 121  | 1   | 10022555   |  |
| 34   | 1   | 10016958   |  | 78  | 1   | 10016884   |  | 122  | 1   | 20029004   | VSK 12   |
| 35   | 1   | 10017358   |  | 79  | 2   | 20022012   | Tensilock M8x16  | 123  | 1   | 25038068   | DIN933-M12x75  |
| 36   | 2   | 20007103   |  | 80  | 1   | 20007066   |  | 124  | 1   | 25049019   | DIN7349-17x40x6  |
| 37   | 1   | 20007066   |  | 81  | 2   | 25048002   | DIN125-A8,4  | 125  | 1   | 20022004   | Tensilock M12  |
| 38   | 1   | 25038007   | DIN933-M8x20   | 82  | 1   | 25038073   | DIN933-M8x12   | 126  | 3   | 20029001   | VSK 10   |
| 39   | 1   | 10017086   |  | 83  | 2   | 40080654   |  | 127  | 3   | 25038014   | DIN933-M10x25  |
| 40   | 1   | 25038002   | DIN933-M6x16   | 84  | 1   | 10016915   |  | 128  | 1   | 25008021   | DIN7603-18x24x1,5  |
| 41   | 1   | 25048001   | DIN125-A6,4  | 85  | 2   | 20025122   |  | 129  | 1   | 20026431   |  |
| 42   | 2   | 25049034   | DIN7349-6,4  | 86  | 2   | 25044007   | DIN912-M8x30   | 130  | 2   | 25031005   | DIN934-M12   |
| 43   | 1   | 25031012   | DIN985-M6  | 87  | 1   | 25008012   | DIN7603-10x16x1  |  |   |  |  |
| 44   | 1   | 10016504   |  | 88  | 1   | 40080656   |  |  |   |  |  |

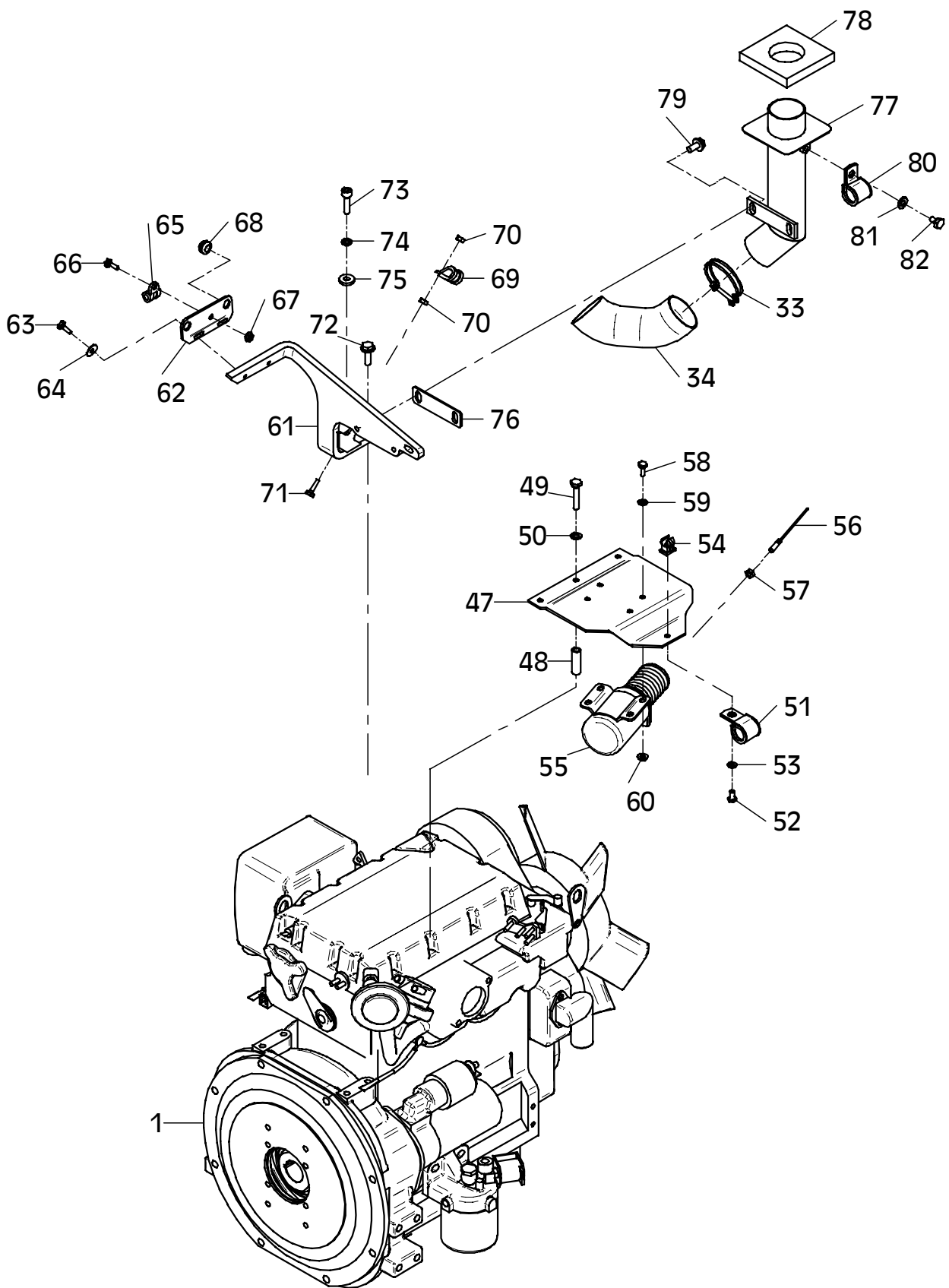


E 3108-0709

## E 3108-0709

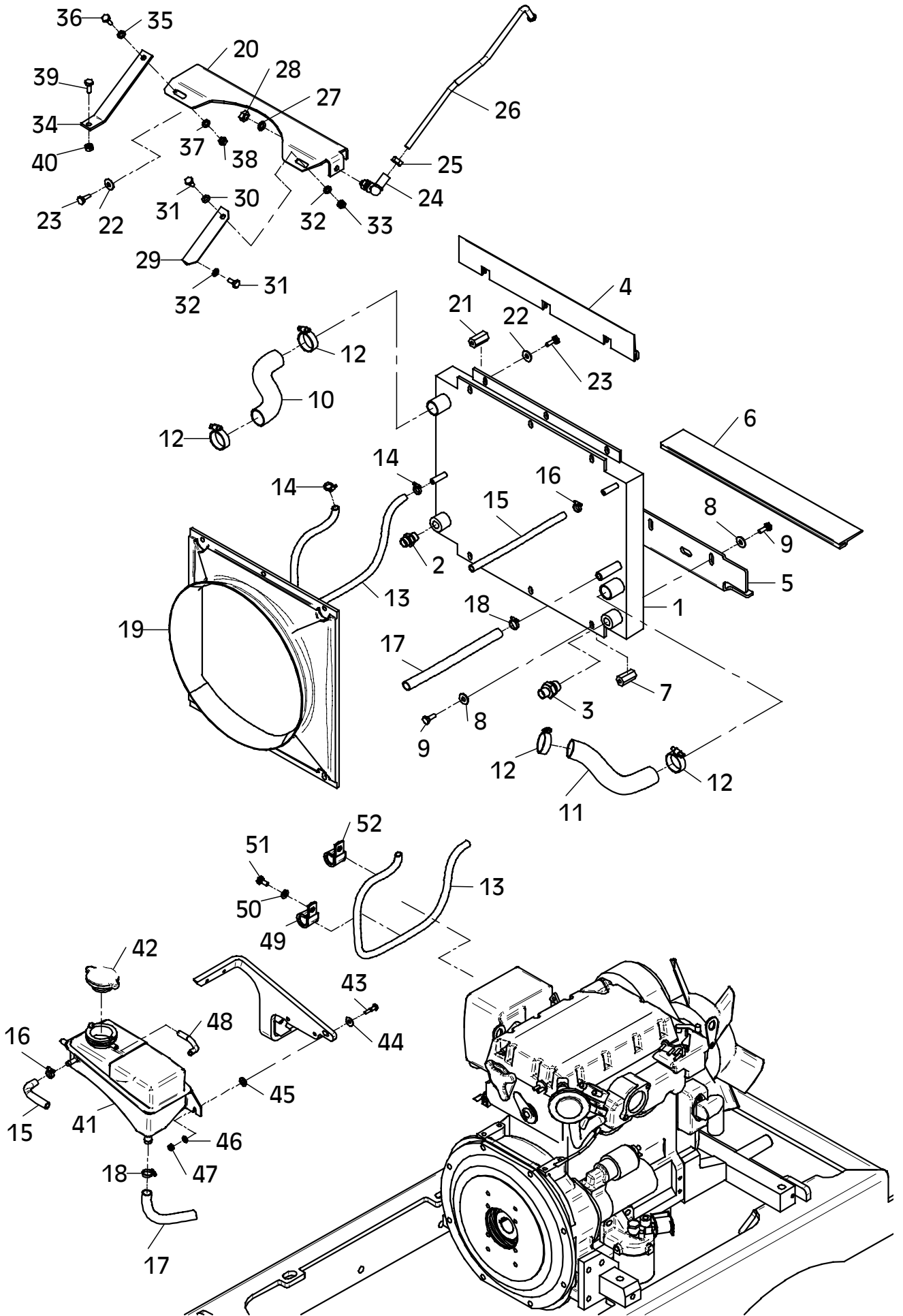
| Position<br>Ref.No.<br>Repère<br>Posizione<br>Posicion | Menge<br>Quantity<br>Quantité<br>Quantità<br>Cantidad | Teile-Nr.<br>Part-No.<br>No. Référence<br>Nr. d'Ordine<br>No. Referenzia | Hinweis<br>Hints<br>Indications<br>Indicazione<br>Indicaciones | Position<br>Ref.No.<br>Repère<br>Posizione<br>Posicion | Menge<br>Quantity<br>Quantité<br>Quantità<br>Cantidad | Teile-Nr.<br>Part-No.<br>No. Référence<br>Nr. d'Ordine<br>No. Referenzia | Hinweis<br>Hints<br>Indications<br>Indicazione<br>Indicaciones | Position<br>Ref.No.<br>Repère<br>Posizione<br>Posicion | Menge<br>Quantity<br>Quantité<br>Quantità<br>Cantidad | Teile-Nr.<br>Part-No.<br>No. Référence<br>Nr. d'Ordine<br>No. Referenzia | Hinweis<br>Hints<br>Indications<br>Indicazione<br>Indicaciones |
|--|---|--|--|--|---|--|--|--|---|--|--|
| 1  | 1   | 20001244   |  | 45   | 2   | 25044006   | DIN912-M8x25   | 89   | 1   | 40080655   |  |
| 2  | 1   | 10016674   |  | 46   | 2   | 20029003   | VSK 8  | 90   | 1   | 40080653   |  |
| 3  | 1   | 10016926   |  | 47   | 1   | 10016703   |  | 91   | 2   | 20025122   |  |
| 4  | 1   | 20007106   |  | 48   | 3   | 10016190   |  | 92   | 2   | 25044005   | DIN912-M8x20   |
| 5  | 1   | 21000514   |  | 49   | 3   | 25038011   | DIN933-M8x40   | 93   | 2   | 20007036   |  |
| 6  | 4   | 25044013   | DIN912-M10x30  | 50   | 3   | 20029003   | VSK 8  | 94   | 1   | 20016387   |  |
| 7  | 4   | 20029001   | VSK 10   | 51   | 1   | 20007066   |  | 95   | 1   | 30047308   |  |
| 8  | 1   | 21000515   |  | 52   | 1   | 25038072   | DIN933-M6x12   | 96   | 2   | 10016505   |  |
| 9  | 1   | 10016740   |  | 53   | 1   | 25048001   | DIN125-A6,4  | 97   | 2   | 20029003   | VSK 8  |
| 10   |   |  |  | 54   | 2   | 20007223   |  | 98   | 2   | 25040008   | DIN931-M8x100  |
| 11   | 7   | 25038015   | DIN933-M10x30  | 55   | 1   | 20031544   |  | 99   | 1   | 20007221   |  |
| 12   | 7   | 20029001   | VSK 10   | 56   | 1   | 20018083   |  | 100  | 1   | 20007222   |  |
| 13   | 1   | 20021629   |  | 57   | 1   | 25031002   | DIN934-M6  | 101  | 2   | 20029003   | VSK 8  |
| 14   | 4   | 25044007   | DIN912-M8x30   | 58   | 4   | 25038002   | DIN933-M6x16   | 102  | 2   | 25038075   | DIN933-M8x60   |
| 15   | 4   | 20029024   |  | 59   | 4   | 25048001   | DIN125-A6,4  | 103  | 2   | 25031003   | DIN934-M8  |
| 16   | 1   | 20020077   |  | 60   | 4   | 20022001   | Tensilock M6   | 104  | 1   | 10016492   |  |
| 17   | 1   | 20020078   |  | 61   | 1   | 10022590   |  | 105  | 4   | 20029026   |  |
| 18   | 2   | 20020564   |  | 62   | 1   | 10016881   |  | 106  | 2   | 25040033   | DIN931-M12x70  |
| 19   | 1   | 10022589   |  | 63   | 2   | 25038002   | DIN933-M6x16   | 107  | 2   | 10016502   |  |
| 20   | 1   | 20007066   |  | 64   | 2   | 20029020   | SKB 6  | 108  | 2   | 25020034   |  |
| 21   | 1   | 25044015   | DIN912-M10x40  | 65   | 1   | 20007007   |  | 109  | 2   | 20029004   | VSK 12   |
| 22   | 1   | 20029001   | VSK 10   | 66   | 1   | 25038002   | DIN933-M6x16   | 110  | 2   | 25031005   | DIN934-M12   |
| 23   | 1   | 25048003   | DIN125-A10,5   | 67   | 1   | 20022001   | Tensilock M6   | 111  | 2   | 10016493   |  |
| 24   | 1   | 20007225   |  | 68   | 2   | 20025576   |  | 112  | 2   | 20029004   | VSK 12   |
| 25   | 1   | 10016916   |  | 69   | 1   | 20007069   |  | 113  | 2   | 25044040   | DIN912-M12x60  |
| 26   | 1   | 25031014   | DIN985-M10   | 70   | 2   | 25031002   | DIN934-M6  | 114  | 1   | 10022556   |  |
| 27   | 1   | 10016878   |  | 71   | 1   | 25038003   | DIN933-M6x20   | 115  | 1   | 20029004   | VSK 12   |
| 28   | 1   | 25038016   | DIN933-M10x35  | 72   | 1   | 20022016   | Tensilock M8x25  | 116  | 1   | 25038068   | DIN933-M12x75  |
| 29   | 1   | 25031014   | DIN985-M10   | 73   | 1   | 25044007   | DIN912-M8x30   | 117  | 1   | 25049019   | DIN7349-17x40x6  |
| 30   | 1   | 20022012   | Tensilock M8x16  | 74   | 1   | 20029024   |  | 118  | 1   | 20022004   | Tensilock M12  |
| 31   | 1   | 40080657   |  | 75   | 1   | 25049026   | DIN7349-8,4  | 119  | 3   | 20029001   | VSK 10   |
| 32   | 1   | 40080658   |  | 76   | 1   | 30047491   |  | 120  | 3   | 25038014   | DIN933-M10x25  |
| 33   | 2   | 20007085   |  | 77   | 1   | 10022678   |  | 121  | 1   | 10022555   |  |
| 34   | 1   | 10016958   |  | 78   | 1   | 10016884   |  | 122  | 1   | 20029004   | VSK 12   |
| 35   | 1   | 10017358   |  | 79   | 2   | 20022012   | Tensilock M8x16  | 123  | 1   | 25038068   | DIN933-M12x75  |
| 36   | 2   | 20007103   |  | 80   | 1   | 20007066   |  | 124  | 1   | 25049019   | DIN7349-17x40x6  |
| 37   | 1   | 20007066   |  | 81   | 2   | 25048002   | DIN125-A8,4  | 125  | 1   | 20022004   | Tensilock M12  |
| 38   | 1   | 25038007   | DIN933-M8x20   | 82   | 1   | 25038073   | DIN933-M8x12   | 126  | 3   | 20029001   | VSK 10   |
| 39   | 1   | 10017086   |  | 83   | 2   | 40080654   |  | 127  | 3   | 25038014   | DIN933-M10x25  |
| 40   | 1   | 25038002   | DIN933-M6x16   | 84   | 1   | 10016915   |  | 128  | 1   | 25008021   | DIN7603-18x24x1,5  |
| 41   | 1   | 25048001   | DIN125-A6,4  | 85   | 2   | 20025122   |  | 129  | 1   | 20026431   |  |
| 42   | 2   | 25049034   | DIN7349-6,4  | 86   | 2   | 25044007   | DIN912-M8x30   | 130  | 2   | 25031005   | DIN934-M12   |
| 43   | 1   | 25031012   | DIN985-M6  | 87   | 1   | 25008012   | DIN7603-10x16x1  |  |   |  |  |
| 44   | 1   | 10016504   |  | 88   | 1   | 40080656   |  |  |   |  |  |





## E 3109-0408

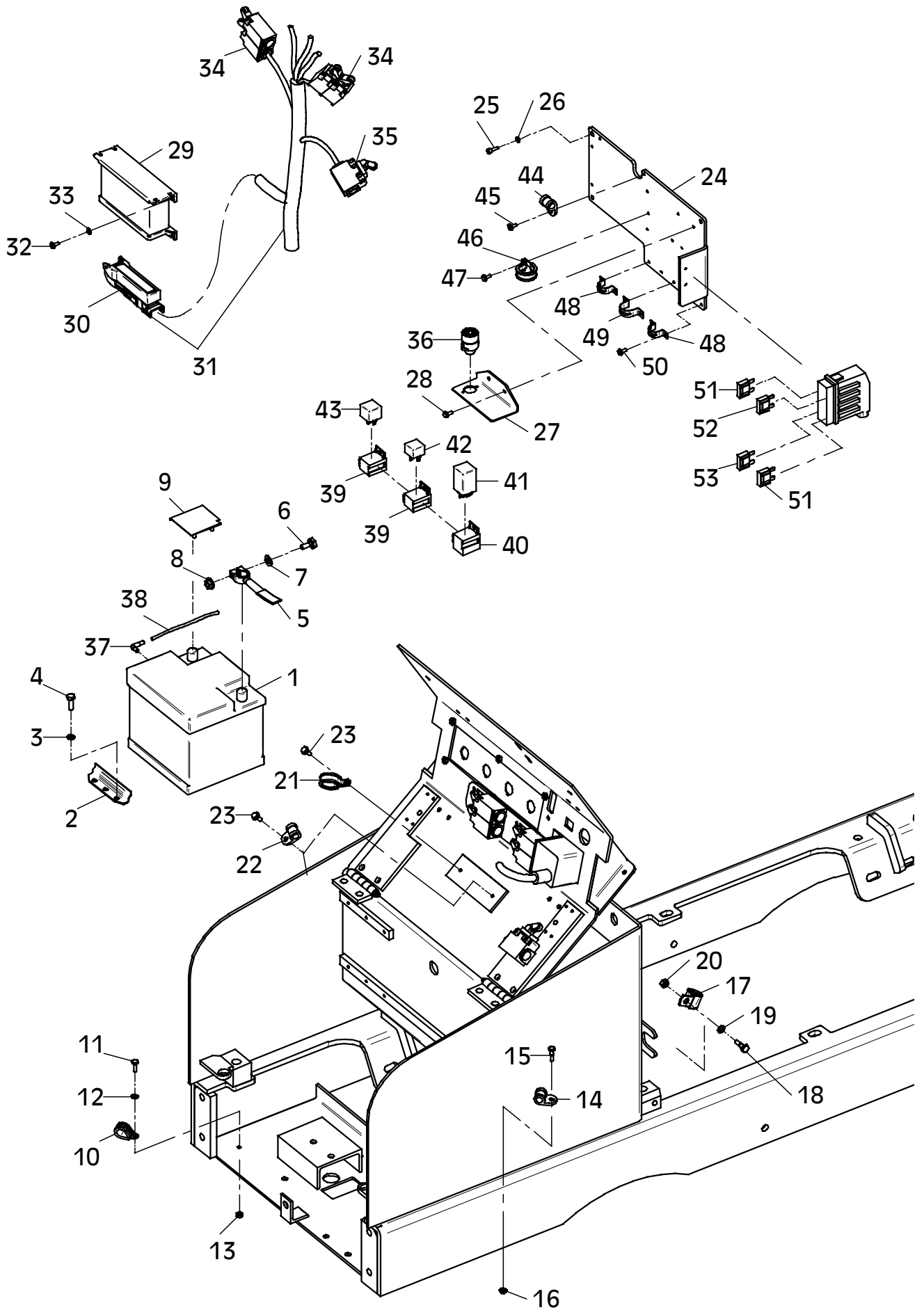
| Position<br>Ref.No.<br>Repère<br>Posizione<br>Posicion | Menge<br>Quantity<br>Quantité<br>Quantita<br>Cantidad | Teile-Nr.<br>Part-No.<br>No. Référence<br>Nr. d'Ordine<br>No. Referenzia | Hinweis<br>Hints<br>Indications<br>Indicazione<br>Indicaciones | Position<br>Ref. No.<br>Repère<br>Posizione<br>Posicion | Menge<br>Quantity<br>Quantité<br>Quantita<br>Cantidad | Teile-Nr.<br>Part-No.<br>No. Référence<br>Nr. d'Ordine<br>No. Referenzia | Hinweis<br>Hints<br>Indications<br>Indicazione<br>Indicaciones |
|--|---|--|--|---|---|--|--|
| 1  | 1   | 20026501   |  | 31  | 2   | 25038006   | DIN933-M8x16   |
| 2  | 1   | 20020404   |  | 32  | 2   | 20029003   | VSK 8  |
| 3  | 1   | 20020431   |  | 33  | 1   | 25031003   | DIN934-M8  |
| 4  | 1   | 10016917   |  | 34  | 1   | 10016508   |  |
| 5  | 1   | 10016925   |  | 35  | 1   | 25049025   | DIN433-8,4   |
| 6  | 1   | 10016918   |  | 36  | 1   | 25038007   | DIN933-M8x20   |
| 7  | 3   | 10015504   |  | 37  | 1   | 20029003   | VSK 8  |
| 8  | 6   | 20029021   | SKB 8  | 38  | 1   | 25031003   | DIN934-M8  |
| 9  | 6   | 25038007   | DIN933-M8x20   | 39  | 1   | 25038007   | DIN933-M8x20   |
| 10   | 1   | 40080143   |  | 40  | 1   | 25031013   | DIN985-M8  |
| 11   | 1   | 40080143   |  | 41  | 1   | 40080660   |  |
| 12   | 4   | 20007029   |  | 42  | 1   | 40080661   |  |
| 13   | 1   | 10017094   |  | 43  | 1   | 25038069   | DIN933-M6x25   |
| 14   | 2   | 20007054   |  | 44  | 1   | 20029020   | SKB 6  |
| 15   | 1   | 10016738   |  | 45  | 1   | 25048002   | DIN125-A8,4  |
| 16   | 2   | 20007054   |  | 46  | 1   | 25048001   | DIN125-A6,4  |
| 17   | 1   | 10016739   |  | 47  | 1   | 25031012   | DIN985-M6  |
| 18   | 2   | 20007024   |  | 48  | 1   | 20016137   | 0,35 m   |
| 19   | 1   | 40080142   |  | 49  | 1   | 20007066   |  |
| 20   | 1   | 10016503   |  | 50  | 1   | 25048002   | DIN125-A8,4  |
| 21   | 3   | 10015504   |  | 51  | 1   | 25038006   | DIN933-M8x16   |
| 22   | 6   | 20029021   | SKB 8  | 52  | 1   | 20007066   |  |
| 23   | 6   | 25038007   | DIN933-M8x20   |   |   |  |  |
| 24   | 1   | 25025168   |  |   |   |  |  |
| 25   | 1   | 25031004   | DIN934-M10   |   |   |  |  |
| 26   | 1   | 10022624   |  |   |   |  |  |
| 27   | 1   | 20029001   | VSK 10   |   |   |  |  |
| 28   | 1   | 25031004   | DIN934-M10   |   |   |  |  |
| 29   | 1   | 10016507   |  |   |   |  |  |
| 30   | 1   | 25049025   | DIN433-8,4   |   |   |  |  |



E 3109-0408

## E 3110-0408

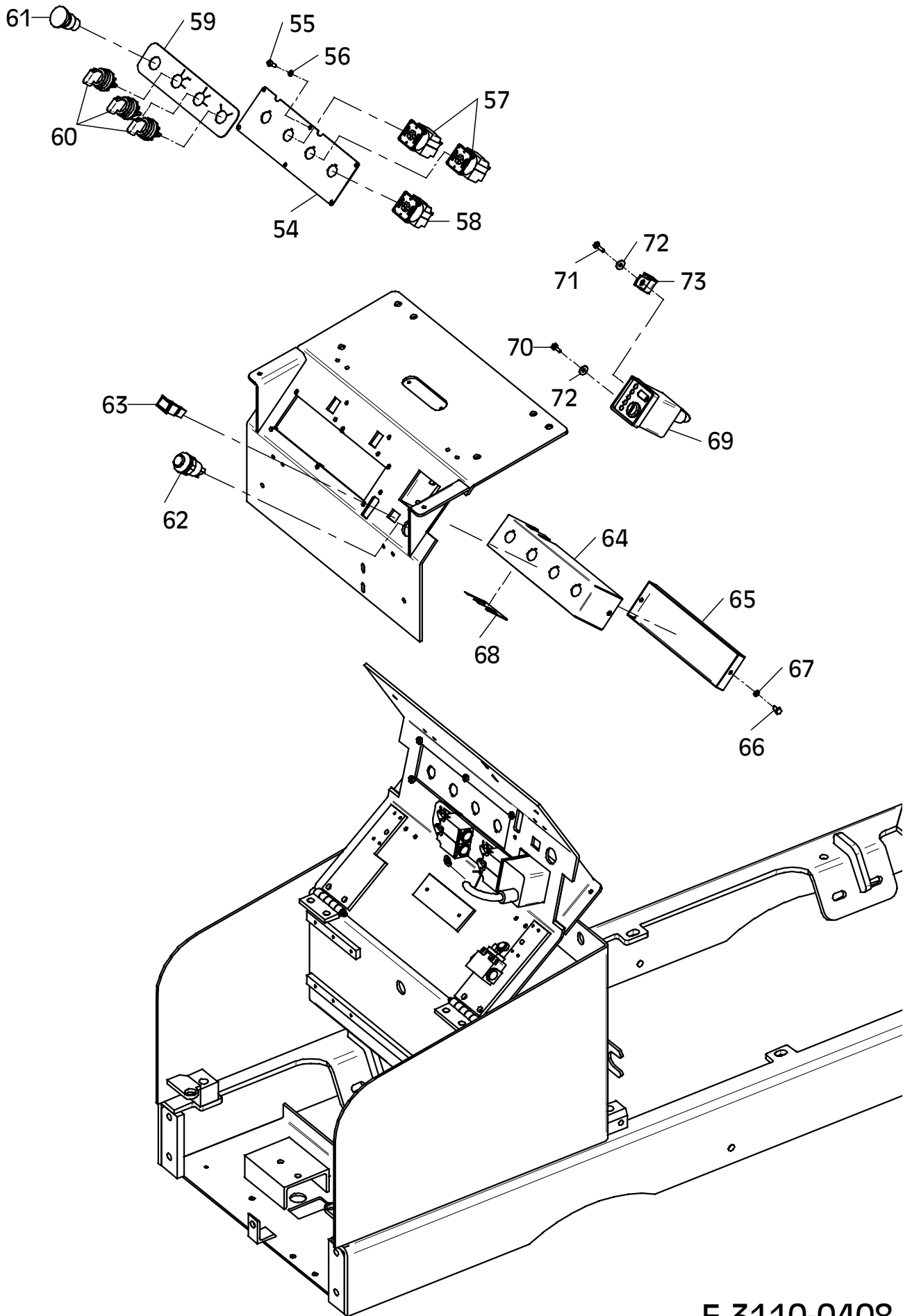
| Position<br>Ref.No.<br>Repère<br>Posizione<br>Posicion | Menge<br>Quantity<br>Quantité<br>Cantidad | Teile-Nr.<br>Part-No.<br>No. Référence<br>Nr. d'Ordine<br>No. Referenzia | Hinweis<br>Hints<br>Indications<br>Indicazione<br>Indicaciones | Position<br>Ref. No.<br>Repère<br>Posizione<br>Posicion | Menge<br>Quantity<br>Quantité<br>Cantidad | Teile-Nr.<br>Part-No.<br>No. Référence<br>Nr. d'Ordine<br>No. Referenzia | Hinweis<br>Hints<br>Indications<br>Indicazione<br>Indicaciones |
|--|---|--|--|---|---|--|--|
| 1  | 1   | 20031502   |  | 41  | 1   | 40080605   |  |
| 2  | 2   | 20026531   |  | 42  | 1   | 20031553   |  |
| 3  | 4   | 20029024   |  | 43  | 1   | 20031034   |  |
| 4  | 4   | 25038008   | DIN933-M8x25   | 44  | 2   | 20007077   |  |
| 5  | 1   | 10009882   |  | 45  | 2   | 20022022   | Tensilock M5x12  |
| 6  | 1   | 25038013   | DIN933-M10x20  | 46  | 1   | 21000186   |  |
| 7  | 1   | 25048003   | DIN125-A10,5   | 47  | 1   | 20022022   | Tensilock M5x12  |
| 8  | 1   | 20022003   | Tensilock M10  | 48  | 2   | 21000188   |  |
| 9  | 1   | 20025566   |  | 49  | 1   | 21000189   |  |
| 10   | 2   | 20007076   |  | 50  | 5   | 20022022   | Tensilock M5x12  |
| 11   | 2   | 25038003   | DIN933-M6x20   | 51  | 2   | 20031551   |  |
| 12   | 2   | 25048001   | DIN125-A6,4  | 52  | 1   | 20031552   |  |
| 13   | 2   | 25031012   | DIN985-M6  | 53  | 1   | 20031550   |  |
| 14   | 1   | 20007077   |  | 54  | 1   | 30047474   |  |
| 15   | 1   | 25038069   | DIN933-M6x25   | 55  | 6   | 25033029   | ISO7380-M6x16-10.9   |
| 16   | 1   | 20022001   | Tensilock M6   | 56  | 6   | 20025121   |  |
| 17   | 1   | 20007044   |  | 57  | 2   | 20012186   |  |
| 18   | 1   | 25038008   | DIN933-M8x25   | 58  | 1   | 20012185   |  |
| 19   | 1   | 20029003   | VSK 8  | 59  | 1   | 20019401   |  |
| 20   | 1   | 25031003   | DIN934-M8  | 60  | 3   | 20012187   |  |
| 21   | 1   | 11000341   |  | 61  | 1   | 20012104   |  |
| 22   | 1   | 20007077   |  | 62  | 1   | 20031545   |  |
| 23   | 2   | 20022017   | Tensilock M6x16  | 63  | 1   | 20031039   |  |
| 24   | 1   | 11000312   |  | 64  | 1   | 11000358   |  |
| 25   | 4   | 25044002   | DIN912-M6x16   | 65  | 1   | 10022618   |  |
| 26   | 4   | 20029015   | VSKZ 6   | 66  | 2   | 25038072   | DIN933-M6x12   |
| 27   | 1   | 11000313   |  | 67  | 2   | 20029007   | VSK 6  |
| 28   | 2   | 20022022   | Tensilock M5x12  | 68  | 1   | 11000357   |  |
| 29   | 1   | 21000022   |  | 69  | 1   | 21000187   |  |
| 30   | 1   | 21000140   |  | 70  | 1   | 25038002   | DIN933-M6x16   |
| 31   | 1   | 11000360   |  | 71  | 1   | 25038003   | DIN933-M6x20   |
| 32   | 4   | 20022022   | Tensilock M5x12  | 72  | 2   | 20029020   | SKB 6  |
| 33   | 4   | 25048017   | DIN125-A5,3  | 73  | 1   | 20007044   |  |
| 34   | 4   | 20012156   |  |   |   |  |  |
| 35   | 1   | 20012184   |  |   |   |  |  |
| 36   | 1   | 21000159   |  |   |   |  |  |
| 37   | 1   | 21000353   |  |   |   |  |  |
| 38   | 1   | 20016289   | 0,43 m   |   |   |  |  |
| 39   | 2   | 20025402   |  |   |   |  |  |
| 40   | 1   | 40080606   |  |   |   |  |  |



E 3110-0408

## E 3110-0408

| Position<br>Ref.No.<br>Repère<br>Posizione<br>Posicion | Menge<br>Quantity<br>Quantité<br>Quantita<br>Cantidad | Teile-Nr.<br>Part-No.<br>No. Référence<br>Nr. d'Ordine<br>No. Referenzia | Hinweis<br>Hints<br>Indications<br>Indicazione<br>Indicaciones | Position<br>Ref. No.<br>Repère<br>Posizione<br>Posicion | Menge<br>Quantity<br>Quantité<br>Quantita<br>Cantidad | Teile-Nr.<br>Part-No.<br>No. Référence<br>Nr. d'Ordine<br>No. Referenzia | Hinweis<br>Hints<br>Indications<br>Indicazione<br>Indicaciones |
|--|---|--|--|---|---|--|--|
| 1  | 1   | 20031502   |  | 41  | 1   | 40080605   |  |
| 2  | 2   | 20026531   |  | 42  | 1   | 20031553   |  |
| 3  | 4   | 20029024   |  | 43  | 1   | 20031034   |  |
| 4  | 4   | 25038008   | DIN933-M8x25   | 44  | 2   | 20007077   |  |
| 5  | 1   | 10009882   |  | 45  | 2   | 20022022   | Tensilock M5x12  |
| 6  | 1   | 25038013   | DIN933-M10x20  | 46  | 1   | 21000186   |  |
| 7  | 1   | 25048003   | DIN125-A10,5   | 47  | 1   | 20022022   | Tensilock M5x12  |
| 8  | 1   | 20022003   | Tensilock M10  | 48  | 2   | 21000188   |  |
| 9  | 1   | 20025566   |  | 49  | 1   | 21000189   |  |
| 10   | 2   | 20007076   |  | 50  | 5   | 20022022   | Tensilock M5x12  |
| 11   | 2   | 25038003   | DIN933-M6x20   | 51  | 2   | 20031551   |  |
| 12   | 2   | 25048001   | DIN125-A6,4  | 52  | 1   | 20031552   |  |
| 13   | 2   | 25031012   | DIN985-M6  | 53  | 1   | 20031550   |  |
| 14   | 1   | 20007077   |  | 54  | 1   | 30047474   |  |
| 15   | 1   | 25038069   | DIN933-M6x25   | 55  | 6   | 25033029   | ISO7380-M6x16-10.9   |
| 16   | 1   | 20022001   | Tensilock M6   | 56  | 6   | 20025121   |  |
| 17   | 1   | 20007044   |  | 57  | 2   | 20012186   |  |
| 18   | 1   | 25038008   | DIN933-M8x25   | 58  | 1   | 20012185   |  |
| 19   | 1   | 20029003   | VSK 8  | 59  | 1   | 20019401   |  |
| 20   | 1   | 25031003   | DIN934-M8  | 60  | 3   | 20012187   |  |
| 21   | 1   | 11000341   |  | 61  | 1   | 20012104   |  |
| 22   | 1   | 20007077   |  | 62  | 1   | 20031545   |  |
| 23   | 2   | 20022017   | Tensilock M6x16  | 63  | 1   | 20031039   |  |
| 24   | 1   | 11000312   |  | 64  | 1   | 11000358   |  |
| 25   | 4   | 25044002   | DIN912-M6x16   | 65  | 1   | 10022618   |  |
| 26   | 4   | 20029015   | VSKZ 6   | 66  | 2   | 25038072   | DIN933-M6x12   |
| 27   | 1   | 11000313   |  | 67  | 2   | 20029007   | VSK 6  |
| 28   | 2   | 20022022   | Tensilock M5x12  | 68  | 1   | 11000357   |  |
| 29   | 1   | 21000022   |  | 69  | 1   | 21000187   |  |
| 30   | 1   | 21000140   |  | 70  | 1   | 25038002   | DIN933-M6x16   |
| 31   | 1   | 11000360   |  | 71  | 1   | 25038003   | DIN933-M6x20   |
| 32   | 4   | 20022022   | Tensilock M5x12  | 72  | 2   | 20029020   | SKB 6  |
| 33   | 4   | 25048017   | DIN125-A5,3  | 73  | 1   | 20007044   |  |
| 34   | 4   | 20012156   |  |   |   |  |  |
| 35   | 1   | 20012184   |  |   |   |  |  |
| 36   | 1   | 21000159   |  |   |   |  |  |
| 37   | 1   | 21000353   |  |   |   |  |  |
| 38   | 1   | 20016289   | 0,43 m   |   |   |  |  |
| 39   | 2   | 20025402   |  |   |   |  |  |
| 40   | 1   | 40080606   |  |   |   |  |  |

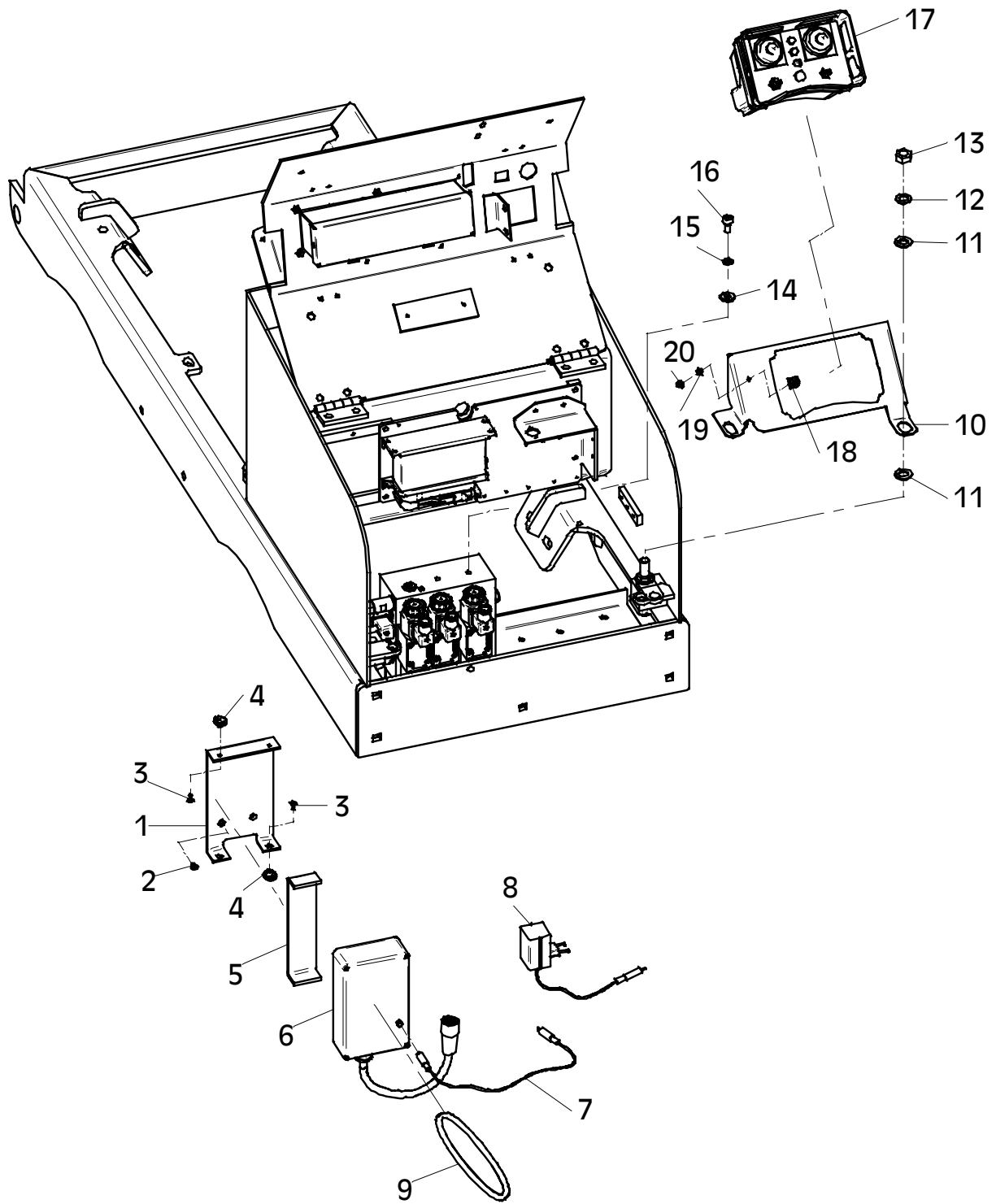


E 3110-0408

## E 3111-0408

| Position<br>Ref.No.<br>Repère<br>Posizione<br>Posicion | Menge<br>Quantity<br>Quantité<br>Quantita<br>Cantidad | Teile-Nr.<br>Part-No.<br>No. Référence<br>Nr. d'Ordine<br>No. Referenzia | Hinweis<br>Hints<br>Indications<br>Indicazione<br>Indicaciones | Position<br>Ref. No.<br>Repère<br>Posizione<br>Posicion | Menge<br>Quantity<br>Quantité<br>Quantita<br>Cantidad | Teile-Nr.<br>Part-No.<br>No. Référence<br>Nr. d'Ordine<br>No. Referenzia | Hinweis<br>Hints<br>Indications<br>Indicazione<br>Indicaciones |
|--|---|--|--|---|---|--|--|
| 1  | 1   | 10016766   |  |   |   |  |  |
| 2  | 4   | 25047024   | DIN7991-M6x10  |   |   |  |  |
| 3  | 4   | 25047001   | DIN7991-M5x12  |   |   |  |  |
| 4  | 4   | 25033031   | DIN466-M5  |   |   |  |  |
| 5  | 2   | 30025202   | 0,310 m  |   |   |  |  |
| 6  | 1   | 21000161   |  |   |   |  |  |
| 7  | 1   | 20026563   |  |   |   |  |  |
| 8  | 1   | 20026564   |  |   |   |  |  |
| 9  | 2   | 20026579   |  |   |   |  |  |
| 10   | 1   | 11000342   |  |   |   |  |  |
| 11   | 2   | 25048005   | DIN125-A17   |   |   |  |  |
| 12   | 1   | 20029002   | VSK 16   |   |   |  |  |
| 13   | 1   | 25031006   | DIN934-M16   |   |   |  |  |
| 14   | 1   | 25049008   | DIN1440-12   |   |   |  |  |
| 15   | 1   | 20029001   | VSK 10   |   |   |  |  |
| 16   | 1   | 25044041   | DIN912-M10x20  |   |   |  |  |
| 17   | 1   | 21000160   |  |   |   |  |  |
| 18   | 1   | 21000284   |  |   |   |  |  |
| 19   | 1   | 25031023   | DIN985-M5  |   |   |  |  |
| 20   | 1   | 25038038   | DIN933-M5x16   |   |   |  |  |







**Wenn Sie Fragen und Anregungen haben, oder sonstige Informationen benötigen,  
wenden Sie sich bitte an eine der unten genannten Adressen:**

**For questions and further information refer to one of the  
following addresses:**

|  |  |   |  |
|--|--|---|--|
| <p><b>In<br/>Deutschland</b></p> <p><b>In Germany</b></p>              | <p>WEBER Maschinenteknik GmbH<br/>Postfach 2153<br/>57329 Bad Laasphe –<br/>Rückershausen</p> <p>Information / information:<br/>E-mail: info@webermt.de</p> <p>Ersatzteile / spare parts:<br/>E-mail: parts@webermt.de</p> | <p>Telefon /<br/>phone:</p> <p>Telefax /<br/>fax:</p> <p>Telefax /<br/>fax:</p> | <p>+49 (0) 2754 / 3980 Zentrale / switchboard</p> <p>+49 (0) 2754 / 398101 Zentrale / switchboard</p> <p>+49 (0) 2754 / 398102 Ersatzteile /<br/>spare parts direct dial</p> |
| <p><b>In Holland</b></p> <p><b>In Netherlands</b></p>                  | <p>WEBER Maschinenteknik B.V.<br/>Graafschap Hornelaan 159<br/>6001 AC Weert</p> <p>E-mail: info@webermt.nl</p>  | <p>Telefon /<br/>phone:</p> <p>Telefax /<br/>fax:</p>                           | <p>+31 (0) 495 / 530215</p> <p>+31 (0) 495 / 541839</p>  |
| <p><b>In<br/>Frankreich</b></p> <p><b>In France</b></p>                | <p>WEBER Technologie S.A.R.L.<br/>26, rue d'Arsonval<br/>69680 Chassieu</p> <p>E-mail: france@webermt.com</p>  | <p>Telefon /<br/>phone:</p> <p>Telefax /<br/>fax:</p>                           | <p>+33 (0) 472 / 791020</p> <p>+33 (0) 472 / 791021</p>  |
| <p><b>In Polen</b></p> <p><b>In Poland</b></p>                         | <p>WEBER<br/>Maschinenteknik SP.ZO.O.<br/>ul. Grodziska 7<br/>05-830 Stara Wies / Nadarzyn</p> <p>E-mail: info@webermt.com.pl</p>  | <p>Telefon /<br/>phone:</p> <p>Telefax /<br/>fax:</p>                           | <p>+48 (0) 22 / 7397080<br/>+48 (0) 22 / 7397081</p> <p>+48 (0) 22 / 7397082</p>   |
| <p><b>In<br/>USA, Kanada</b></p> <p><b>In<br/>USA, Canada</b></p>      | <p>WEBER Machine (USA), Inc.<br/>40 Johnson Ave 112<br/>Bangor, ME 04401<br/>USA</p> <p>E-mail: usa@webermt.com</p>  | <p>Telefon /<br/>phone:</p> <p>Telefax /<br/>fax:</p>                           | <p>+1 (0) 207 / 9474990</p> <p>+1 (0) 207 / 9475452</p>  |
| <p><b>In<br/>Südamerika</b></p> <p><b>In<br/>South<br/>America</b></p> | <p>WEBER<br/>Maschinenteknik do Brasil Ltda.<br/>Rua Sete de Setembro, 275<br/>93332-470 Novo Hamburgo, RS<br/>Brasil</p> <p>E-mail: webermt@webermt.com.br</p>  | <p>Telefon /<br/>phone:</p> <p>Telefax /<br/>fax:</p>                           | <p>+55 (0) 51 / 5873044</p> <p>+55 (0) 51 / 5872271</p>  |

<http://www.webermt.com>

